

### ■用 途

- 排水ポンプ用の制御で自動運転・手動運転

### ■特 長

- (1)排水水中ポンプ専用の制御盤で単独運転用と交互並列運転用があります。
- (2)マイコン制御により誤作動を防止するリトライ機能付で確実な保護をします。
- (3)各種表示灯のほか運転、故障などの無電圧信号用端子を備えています。
- (4)交互並列運転用は運転中のポンプが万一故障した場合でも自動的にポンプを切替えて運転する自動代替機能を備えています。
- (5)交互並列運転用には、屋内・屋外型のほか、各種のバリエーションを用意しています。

### ■標準仕様

形 式	ECD2形	ECDW形	ECD3-P形	ECDW3-P形	ECDD3-P形
運 転 方 式	単 独		交 互 並 列		交 互 並 列
制 御 方 式	フロートスイッチからの入力による排水水中ポンプのON-OFF制御				
定 格 容 量	0.15kW~7.5kW		0.15kW~7.5kW (×2)		
定 格 電 圧	単相100V: 0.25kW、0.4kW 三相200V: 0.25kW~7.5kW				
定 格 周 波 数	50/60Hz				
周 囲 温 度	-10~40℃				
相 対 湿 度	90%RH以下(結露なきこと)				
設 置 場 所	屋内(壁掛用)	屋外(壁掛用)	屋内(壁掛用)	屋外(壁掛用)	屋外(ポール付)
箱 材 料 (板厚)	箱 体	SPCC (1.0t)	SPCC (1.6t)	SPCC (1.0t)	SPCC (1.6t)
	扉	SPCC (1.0t)	SPCC (1.6t)	SPCC (1.0t)	SPCC (1.6t)
	中 板	SPCC (単相: 1.6t 三相: 2.3t)	SPCC (単相: 1.6t 三相: 2.3t)	SPCC (単相: 1.6t 三相: 2.3t)	SPCC (単相: 1.6t 三相: 2.3t)
塗 装 色 (マンセルNo.)	ページュ (5Y7/1)				
保 護 機 能 ※1	過電流保護、マグネットスイッチ異常検出 欠相、反相、過電流保護、マグネットスイッチ異常検出				
表 示 装 置	電源表示灯	○(白)		○(白)	
	運転表示灯	○(赤)		○(赤): No.1、No.2個別表示	
	故障表示灯	○(橙)		○(橙): No.1、No.2個別表示	
	反相表示灯	—		○(橙): 三相200V用のみ	
	水位異常表示灯	○(橙)		○(橙)	
	選 択 ポ ンプ 表 示 灯	—		○(赤): No.1、No.2	
	電 流 計	○(アナログ式)		○: デジタル3桁表示	
外 部 信 号 (無電圧)	運 転	○※2		○(一括)	
	故 障	○※3		○(一括)	
	水 位 異 常	○※3		○	
警 報 ブ ザ ー	○		○		

※1 制御盤内のマイクロコンピュータにて検出。欠相、反相は、三相200V用のみ。

※2 マグネットスイッチの補助接点出力。

※3 警報出力として一括出力。

### ■特殊仕様

- バリエーション品 (02は単相除く)

適用制御盤	特殊仕様 No.	項 目					
		漏電しゃ断器付	漏電しゃ断器付 (ポンプ個別)	進相コンデンサ付 (三相のみ)	フロートスイッチ付 自動運転ポンプ用	間欠タイマー付	ステンレスボックス (塗装付)
ECD2、ECDW形	01N	○※1				—	
ECD3-P、ECDW3-P形	02	(標準付属)		○	制御盤内 スイッチにて設定 ※2	制御盤内 スイッチにて設定 ※2	
ECD3-P、ECDW3-P、ECDD3-P形	03	(標準付属)	○				
ECDW3-P形	06	(標準付属)					○

※1 標準品の配線用しゃ断器に替り漏電しゃ断器(AL接点付)となります。-P形は標準で漏電しゃ断器付となります。

※2 標準品も同様です。

- バリエーション以外の特注品 (お手数ですが、その都度お問合せください)

例: 24時間タイマー運転、強制間欠タイマー運転など

### 形式説明

**ECD3-P0.25T5-02**

① ② ③ ④⑤ ⑥

- ① 制御盤形式
- ② 運転方式 (P: 交互並列 無記号: 単独)
- ③ モーター出力 (kW)
- ④ 電源 (S: 単相100V T又は無記号: 三相200V)
- ⑤ 50Hz (6: 60Hz): 進相コンデンサ付のみ表示
- ⑥ 特殊仕様No.



ECD2形 (単独運転)



ECD3-P形 (交互並列運転)



ECDW3-P形 (屋外型交互並列運転)  
(ポール付のECDD3-P形もあります)

### ■特別付属品 (オプション)

- フロートスイッチ EHF5形 (P.547を参照ください)



## ■種類

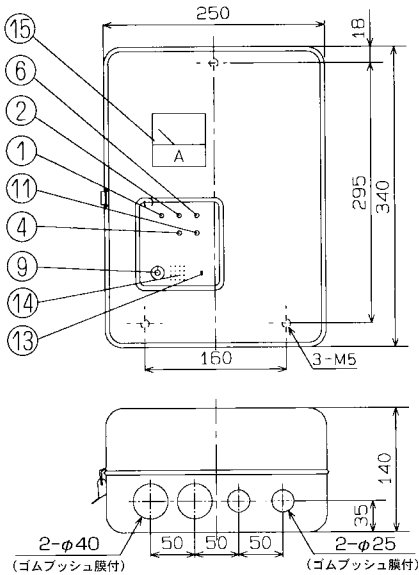
出力	単独運転		交互並列運転		
	ECD <sub>W</sub> <sup>2</sup>	ECD <sub>W</sub> <sup>2</sup> -01N	ECD3-P	ECD3-P-02	ECD3-P-03
0.15S	○	○	○	—	○
0.25S	○	○	○	—	○
0.25T	○	○	○	○	○
0.4S	○	○	○	—	○
0.4T	○	○	○	○	○
0.75	○	○	○	○	○
1.5	○	○	○	○	○
2.2	○	○	○	○	○
3.7	○	○	○	○	○
5.5	○	○	○	○	○
7.5	○	○	○	○	○

出力	交互並列運転			
	ECD <sub>W</sub> <sup>3</sup> -P	ECDW-P-02	ECDW3-P-03	ECDW3-P-06
0.15S	○	—	○	○
0.25S	○	—	○	○
0.25T	○	○	○	○
0.4S	○	—	○	○
0.4T	○	○	○	○
0.75	○	○	○	○
1.5	○	○	○	○
2.2	○	○	○	○
3.7	○	○	○	○
5.5	○	○	○	○
7.5	○	○	○	○

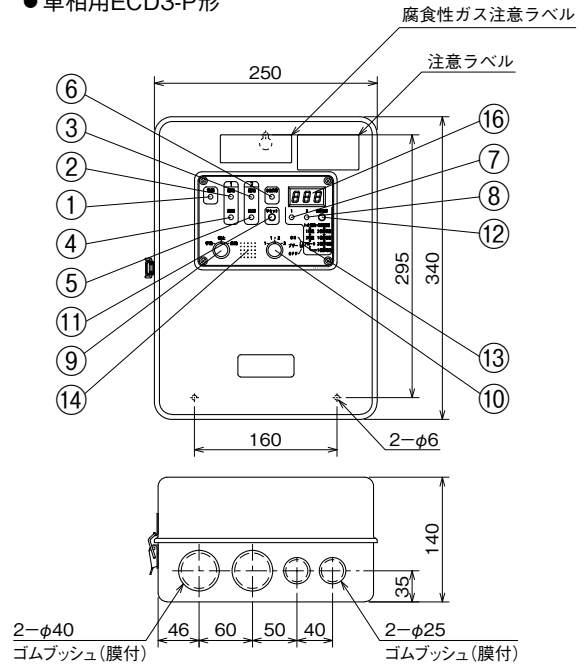
③特殊仕様品は形式末尾に-01N,-02…を追加ください。但し、02品につきましては、50Hz,60Hz用区別のために50Hzは5、60Hzは6をモータ出力の後に追加ください。例 ECD3-P0.4T5-02

## ■寸法図 (代表例です) 実施計画に際しましては納入仕様書をご請求ください。

### ●ECD2 (-01N) 形



### ●単相用ECD3-P形

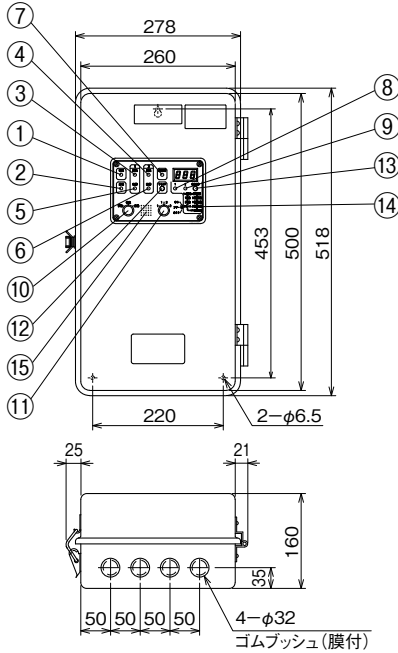


単位: mm

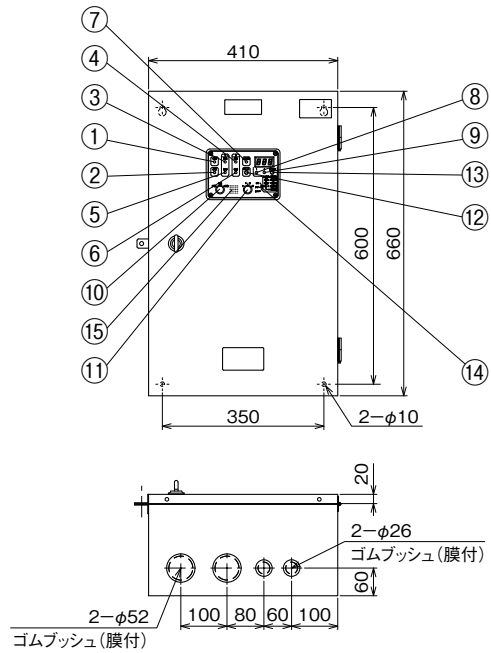
No	名 称	No	名 称
1	電源表示灯	9	手動—停止—自動切換スイッチ
2	(No.1) 運転表示灯	10	1—1・2—2切換スイッチ
3	No.2 運転表示灯	11	リセット釦
4	(No.1) 故障表示灯	12	表示切換釦
5	No.2 故障表示灯	13	ブザーON—OFFスイッチ
6	水位異常表示灯	14	ブザー
7	(No.1) 表示灯	15	電流計
8	No.2 表示灯	16	セグメント表示

# ECD<sub>3</sub>形

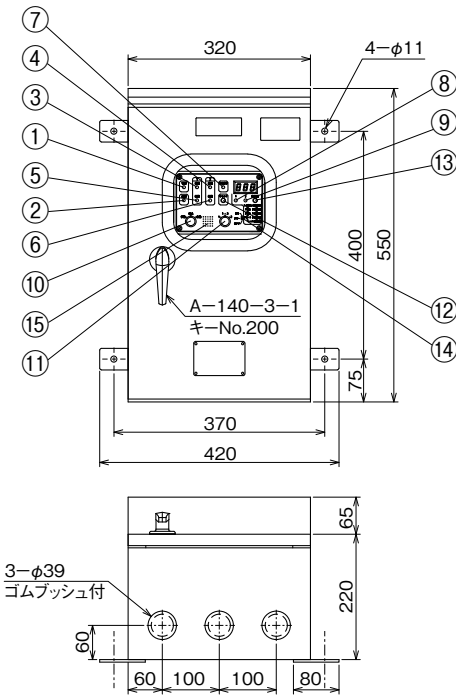
## ●三相用ECD3-P (-02) 形 〔50Hz 7.5kW-02除く〕



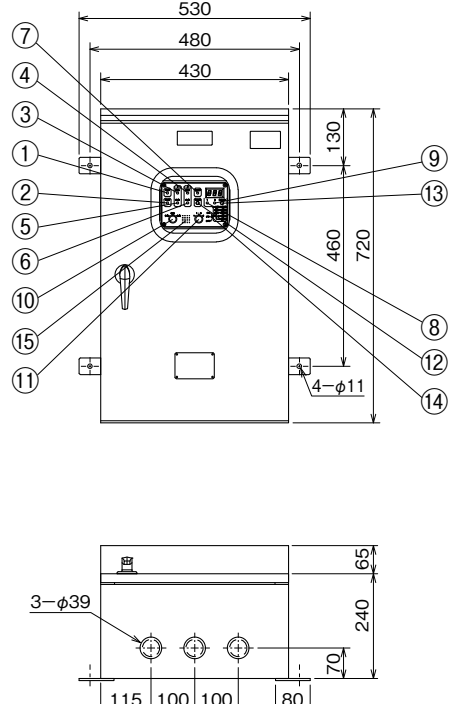
## 〔50Hz 7.5kW-02〕



## ●ECDW3-P (-02) 形 〔50Hz 7.5kW-02除く〕



## 〔50Hz 7.5kW-02〕

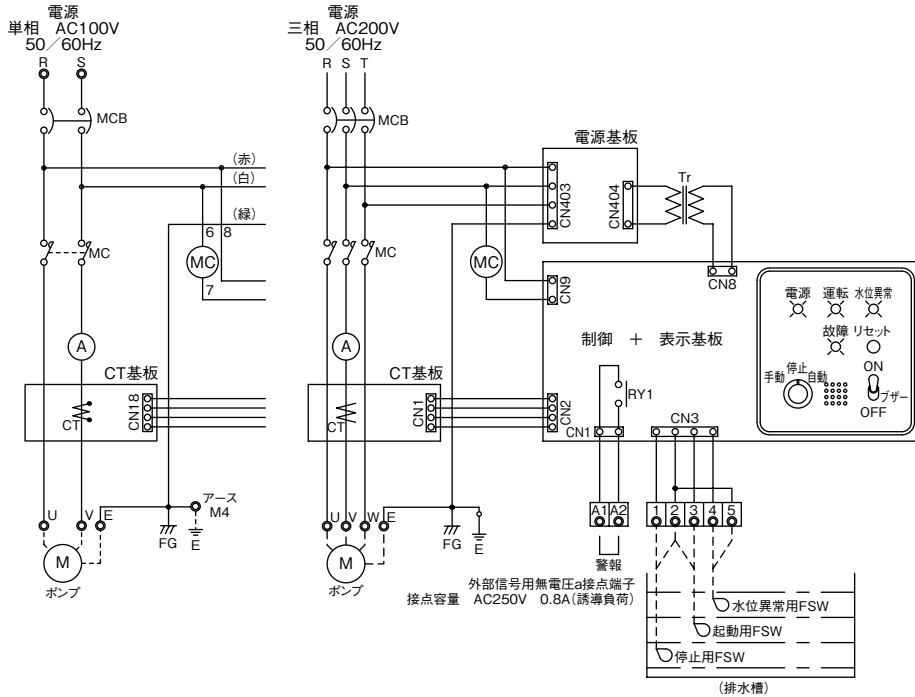


単位: mm

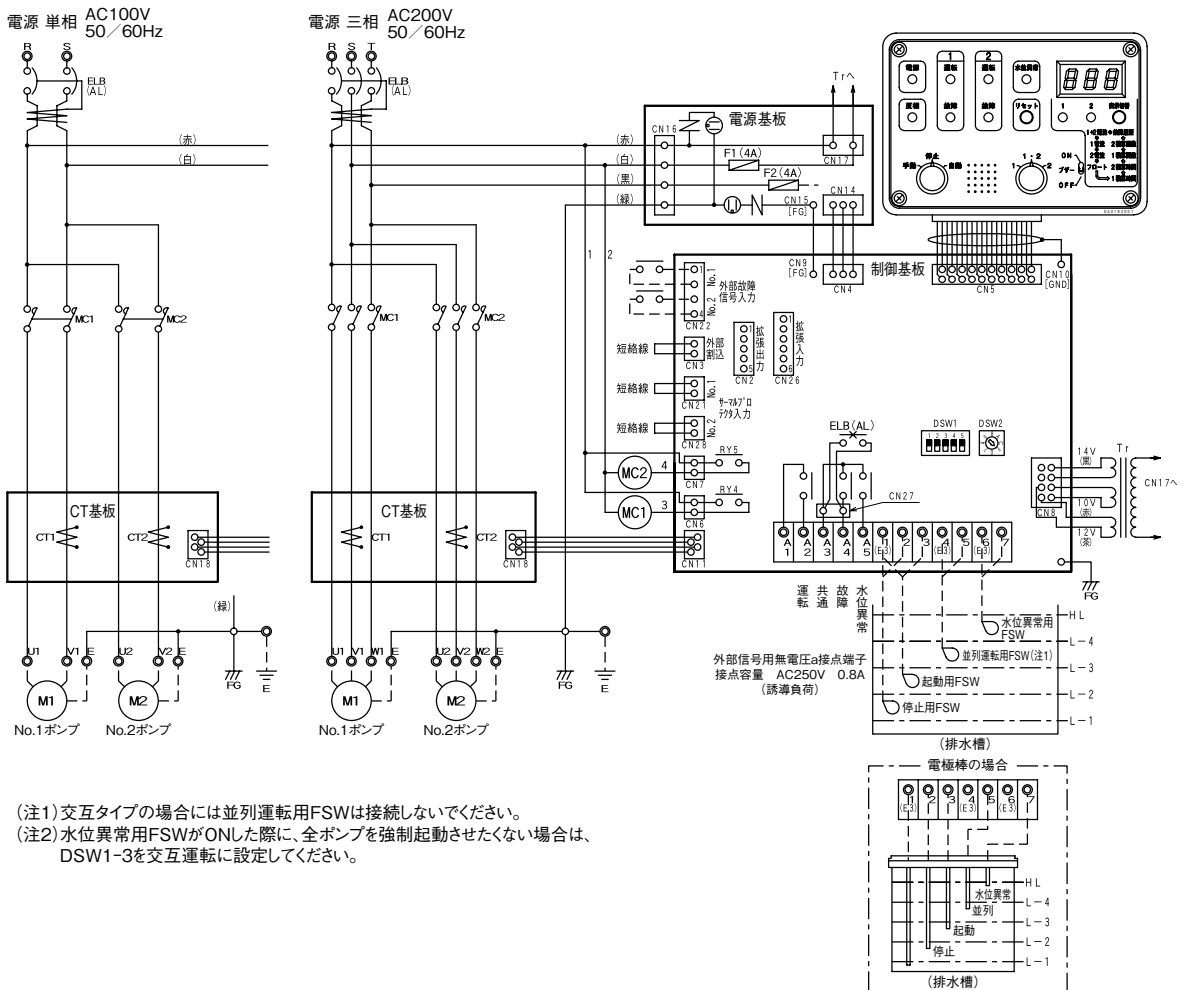
No	名 称	No	名 称	No	名 称
1	電源表示灯	6	No.2故障表示灯	11	1-1・2-2切換スイッチ
2	反相表示灯 (単相用除く)	7	水位異常表示灯	12	リセット釦
3	No.1 運転表示灯	8	No.1 表示灯	13	表示切換釦
4	No.2 運転表示灯	9	No.2 表示灯	14	プザー-ON-OFFスイッチ
5	No.1 故障表示灯	10	手動-停止-自動切換スイッチ	15	プザー

## ■制御盤接続図例

### ●ECD2形



### ●ECD<sub>W3</sub>-P形

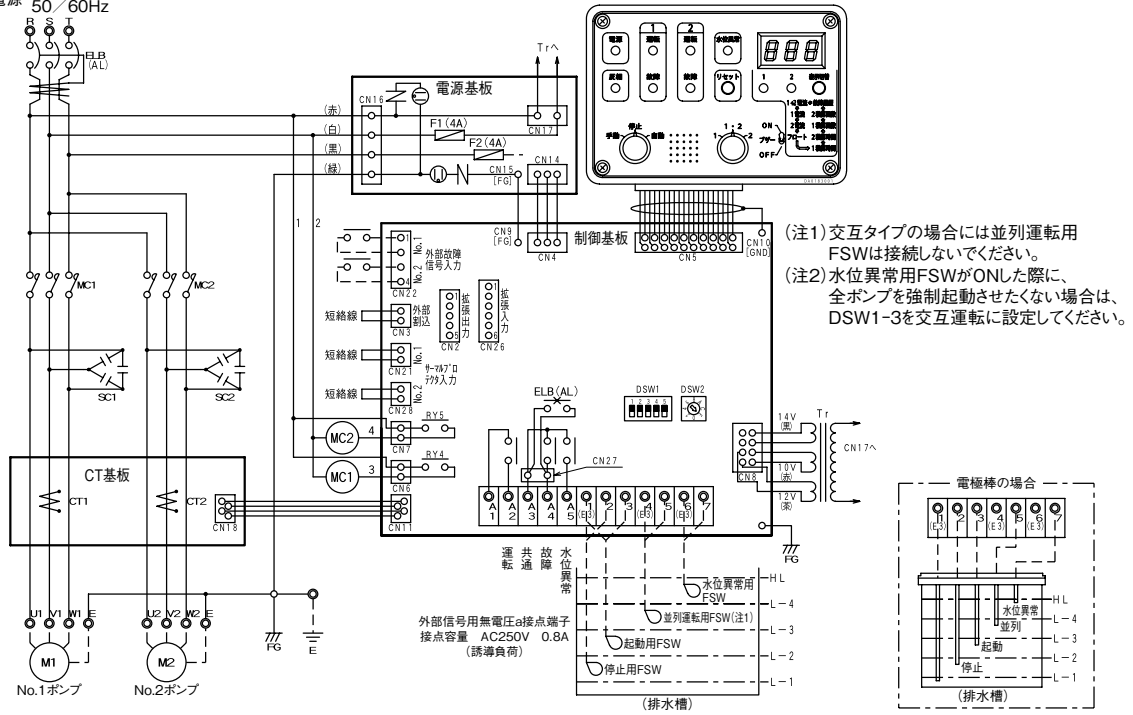


- (注1) 交互タイプの場合には並列運転用FSWは接続しないでください。  
 (注2) 水位異常用FSWがONした際に、全ポンプを強制起動させたくない場合は、DSW1-3を交互運転に設定してください。

# ECD<sub>3</sub>形

## ●ECD<sub>3</sub>-P-02形

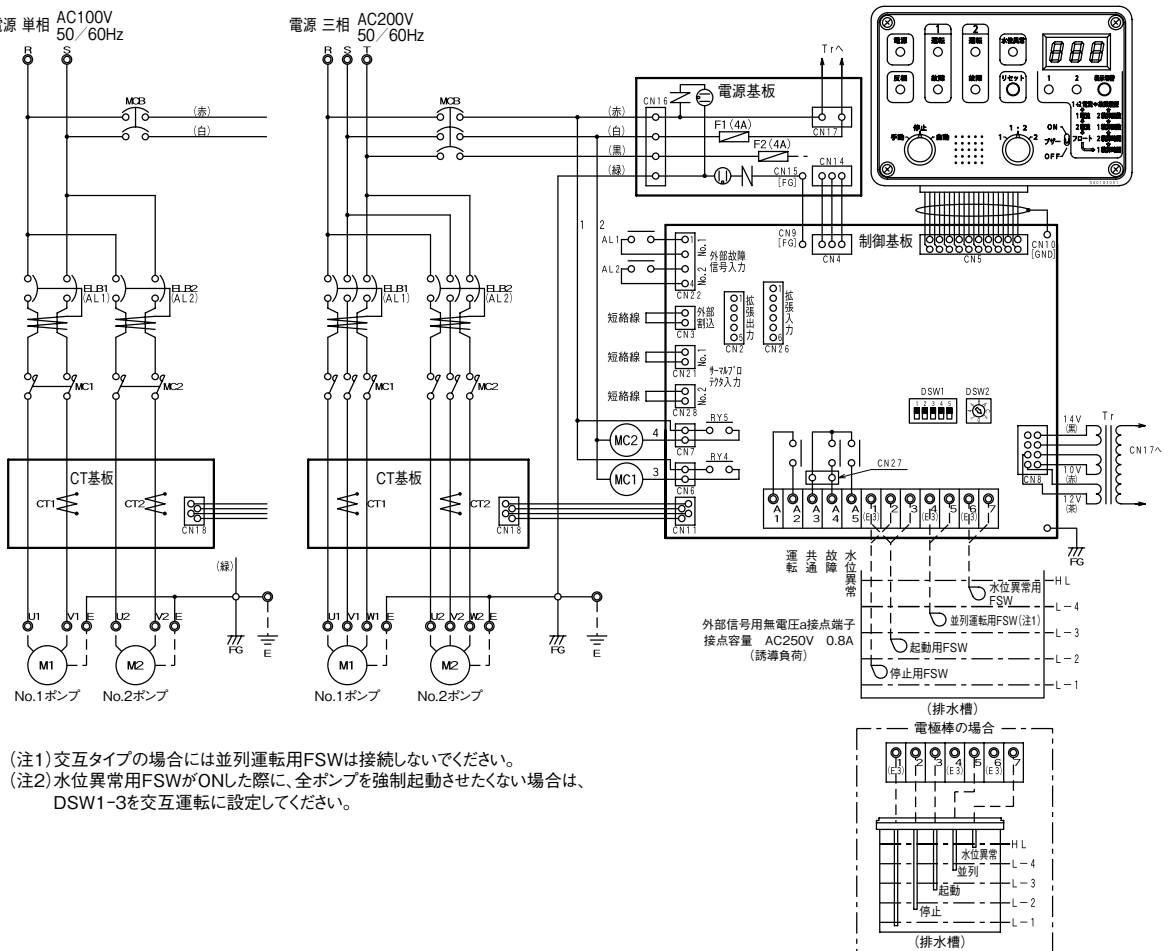
電源 AC200V  
50/60Hz



## ●ECD<sub>3</sub>-P-03形

電源 単相 AC100V  
50/60Hz

電源 三相 AC200V  
50/60Hz



## ■部品一覧表

### ●ECD<sub>W</sub>形

部品	出力(kW)		0.4S		0.25T		0.4T		0.75		1.5		2.2		3.7		5.5		7.5	
電磁接触器	FC-O(AC100V)				FC-O(AC200V)				SC-03		SC-0		SC-5-1		SC-N1		SC-N2			
配線用しゃ断器	BW32AAG										BW32AAG									
	2P-15A		2P-20A		3P-15A		3P-20A		3P-30A		3P-50A		3P-60A		BW50AAG		BW63EAG			
漏電しゃ断器(30mA) (01Nの場合)	EW32AAG-K										EW32AAG-K									
	2P-15A		2P-20A		3P-15A		3P-20A		3P-30A		3P-50A		3P-60A		EW50AAG-K		EW63EAG-K			
主回路電線(mm <sup>2</sup> )※	2				2				3.5				5.5				8			

※HIV電線

### ●ECD<sub>W3</sub>-P形

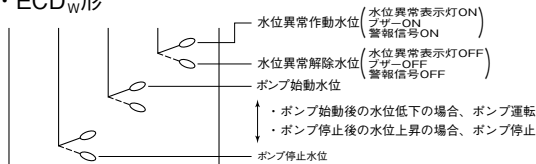
部品	出力(kW)		0.4S		0.25T		0.4T		0.75		1.5		2.2		3.7		5.5		7.5	
電磁接触器	FC-O(AC100V)				FC-O(AC200V)				SC-03		SC-0		SC-5-1		SC-N1		SC-N2			
漏電しゃ断器※3	EW32AAG-K										EW32AAG-K									
	2P-15A		2P-20A		2P-30A		3P-15A		3P-20A		3P-30A		3P-50A		3P-75A		3P-100A			
進コン(50/60Hz)μF※1	—		—		15/10		20/15		30/20		40/30		50/40		75/50		100/75		150/100	
主回路電線(mm <sup>2</sup> )※2	2				2				3.5				5.5				8			

※1 特殊仕様-Q2の場合 ※2 HIV電線

※3 3.7kW以下30mA、5.5kW以上100mA

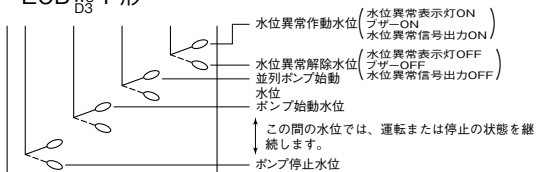
## ■排水槽水位と動作

### ・ECD<sub>W</sub>形



手動の場合は、水位に関係なくポンプ作動(保護機能は有効)

### ・ECD<sub>W3</sub>-P形



手動の場合は、水位に関係なくポンプ作動(保護機能は有効)



### ●LED表示灯

表示灯	内 容
電 源	電源の供給で点灯
運 転	ポンプ運転中
故 障	過電流異常、マグネットスイッチ異常で点灯
水 位 異 常	排水槽水位が異常増水で点灯



セグメント表示

セグメント表示  
選択スイッチ

セグメント表示  
選択表示灯

### セグメント表示について

セグメント表示盤選択スイッチにて下記のように表示内容が切り替え可能です。

No.1電流値  
+  
No.2電流値  
→  
No.1電流値

↑  
排水槽水位  
(フロート)  
←  
No.2電流値

### ●LED表示灯

表示灯	動 作 内 容	
	点 灯	点 滅
電 源	電源の供給	—
反 相	電源が反相	電源が欠相(1秒点滅)
運 転	ポンプ運転中	間欠モード運転中(1秒点滅)(間欠タイマー設定時)
故 障	ポンプ故障※1	過電流異常(1秒点滅) マグネットスイッチ異常、 ALR異常(2秒点滅)※2
水位異常	排水槽異常増水	—
選 択 表示 灯	該当ポンプ電流値を表示中※1	該当ポンプ故障状況表示中(1秒点滅)※1

※1 セグメント表示に自動的に電流値または故障内容を表示。  
※2 点滅中は、リトライ機能が作動し、故障とは判断しません。

### ●セグメント表示

	セグメント	内 容
運 転 中	電流値	セグメント表示選択スイッチ該当ポンプの電流値
	L-1	停止用フロートスイッチ(FSW)未満の水位
	L-2	停止用FSW以上、始動用FSW未満の水位
	L-3	始動用FSW以上、並列運転用FSW未満の水位
排 水 槽 水 位 ※3	L-4	並列運転用FSW以上、水位異常FSW未満の水位
	HL	水位異常FSW以上の水位
	OL□	過電流異常
	OH□	サーマルプロテクタ入力オフ
故 障 表 示 (例) ※4	rEU	反相
	Lin	欠相
	FOP	外部割込み

※3 セグメント表示選択スイッチをフロートにセットの場合  
※4 □に故障したポンプのNO.が表示されます。