

GSZ2-C形 カワホープ® 自吸式海水用ポンプ ナイロンコーティング

■用途

●海水プール・水族館・魚市場・水産試験場・水産加工場・養殖業などの海水取水用

■特長

- (1)接液部にはナイロンコーティング、ステンレス、樹脂を使用。ベースも粉体塗装でサビに強い設計です。
- (2)ポンプとモータは一体構造で軽量かつコンパクト。
- (3)自吸式のためフート弁の必要がなく揚水操作が簡単です。



■標準仕様

揚液	液質	[清水]:pH5.8~8.6 塩素イオン濃度200mg/L以下 固形物濃度50mg/L以下 [海水]:pH7.8~8.2 塩素イオン濃度19000mg/L以下 砂の含有量1000mg/L以下
	液温	0~45°C(凍結なきこと)
材料	インペラ 主軸 ケーシング	SCS14 SUS316(接液部) FC+ナイロンコーティング
モータ	種類 電源 同期回転速度 効率	全閉外扇屋外形 三相200V 50Hz:3,000min ⁻¹ 60Hz:3,600min ⁻¹ プレミアム効率(IE3)
設置場所		屋内・屋外
構造	インペラ 軸封 軸受	クローズ メカニカルシール (セラミック×カーボン) 密封玉軸受
相フランジ形状		専用弁座付フランジ(吸込) JIS10Kうす形相当(吐出し)
塗装色(マンセルNo.)		ナイロンコーティング部:ホワイト(N-9.5) その他:グレー(2.5PB5.1/0.8)

■標準付属品

モ	—	タ	全閉外扇屋外形
ベ	—	ス	鋳鉄製
サーモスタット※			取付金具付
相フランジ			1組(パッキン、ボルト付)

※過水運転等によるポンプ内の異常な温度上昇から接液部のナイロンコーティングを一時的に保護します。特別付属品のECP形制御盤と組合せてご使用ください。

■特別付属品(オプション)

- 制御盤(ECP形簡易屋外壁掛タイプ)
- 基礎ボルト ●防振架台

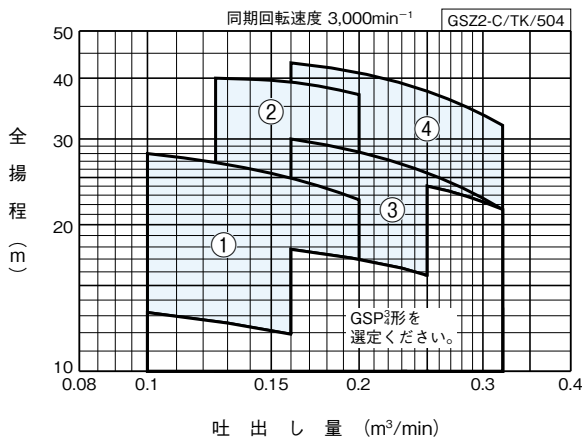
■許容押込圧力

0.1MPa

■吸込全揚程(20°C)

-6m以内

■適用図



形式説明

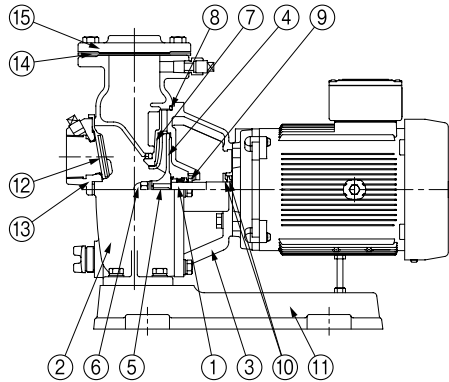
GSZ2-405CE1.5

- ① ② ③ ④ ⑤
- ①ポンプ形式
 - ②口径(mm)
 - ③周波数(5:50Hz 6:60Hz)
 - ④トッランナーモータ
 - ⑤モータ出力(kW)

■仕様表

口径 mm	符 号	形 式	出力 kW	標準仕様				防振架台適用表
				吐出し量 m ³ /min	全揚程 m	吐出し量 m ³ /min	全揚程 m	
40	1	GSZ2-405CE1.5	1.5	0.1	28	0.2	22.5	QRE-01A PX-60Z
	2	GSZ2-405CE2.2	2.2	0.125	40	0.2	37	
50	3	GSZ2-505CE2.2	2.2	0.16	30	0.32	21.5	
	4	GSZ2-505CE3.7	3.7	0.16	43	0.32	32	

■部品配置図例 ポンプの図は代表図であり、機種によって異なる場合があります。



No	名称	材 料	No	名称	材 料
1	モータ主軸	SUS316(接液部)	9	メカニカルシール	モータ側:SiC ポンプ側:カーボン
2	ケーシング	FC200(ナイロンコーティング)	10	水切つば	CR
3	ケーシングカバー	FC200(ナイロンコーティング)	11	ベース	FC150
4	インペラ	SCS14	12	弁体付角パッキン	EPDM
5	キー	SUS316	13	弁座付角フランジ	SCS14
6	袋ナット	SUS316	14	フランジパッキン	EPDM
7	ガイドペーン	SCS14 ※	15	フランジ	SCS14
8	Oリング	NBR			

※GSZ2-406CE1.5はPPE

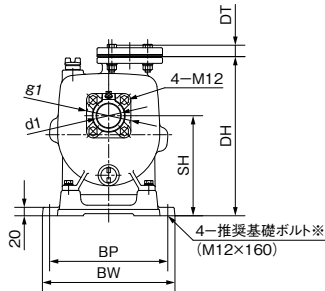
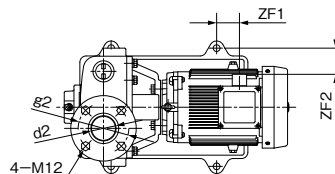
GSZ2-C/HC/002

■寸法図 実施計画に際しましては納入仕様書をご請求ください。

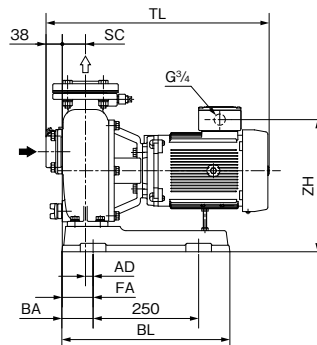
●フランジ寸法

単位：mm

口径	d1	d2	g1	g2
40	Rc1½	Rc1½	95	105
50	Rc2	Rc2	105	120



※基礎ボルトは特別付属品です。別途お買い求めください。



GSZ2-C/D/001

単位：mm

口径	形 式	出力		ポンプ				ベ ー ス				組 合 せ 寸 法					質量 kg
		kW	SC	DT	BL	BA	BP	BW	DH	SH	TL	FA	AD	ZF1	ZF2	ZH	
40	GSZ2-405CE1.5	1.5	50	25	398	74	280	314	377	232	501	63	13	33	62	301	51
	GSZ2-405CE2.2	2.2	50	25	450	100	310	344	400	245	518	88	38	25	77	326	55
50	GSZ2-505CE2.2	2.2	55	27	398	74	280	314	377	237	528	73	18	50	62	314	56
	GSZ2-505CE3.7	3.7	55	27	450	100	310	344	400	250	558	98	43	55	77	326	62

GSZ2-C/d/503

海水用