

海水用 BGZ形 微細気泡発生装置

■用途

- ほたて等魚貝類の養殖生けすへの酸素補給、船・車での活魚水槽での輸送、養魚池への酸素補給

■特長

- (1)ブロワタイプに比べ気泡は微細で広範囲に長時間滞留します。
- (2)シンプルな構成で海水用ポンプとの組合せが容易。生けす等に幅広く使用出来ます。
- (3)セパレータの取り外しによりメンテナンスも容易。

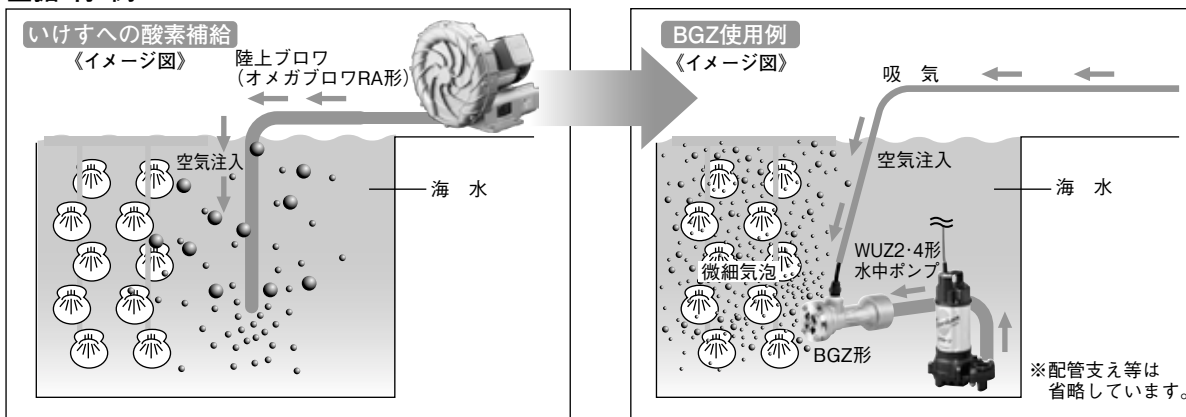
■標準仕様

形 式	BGZ32				
場 液	液 質	海水※1 (pH7.8~8.2、塩素イオン濃度:19,000mg/L以下、固形物濃度:含有砂量1,000mg/L以下、固形物径:0.3mm以下)			
	液 温	0~40℃(但し、凍結なきこと)			
材 料	SCS14、SUS316				
吸気量※2	ポンプ種類	設置水深 mm	使用ポンプ		吸気量 L/min
			流量(L/min以上)	揚程(m以上)	
	陸上ポンプ	750	25	5	0.8
			35	10	3.0
			55	30	9.0
		1500	30	8	0.8
			40	15	3.0
			60	35	8.0
	3000	40	15	0.8	
		45	20	3.0	
		60	35	7.0	
	水中ポンプ	750	WUZ4-326-0.15S		6.0
1500		(60Hzの場合)		4.0	
3000				0.8	

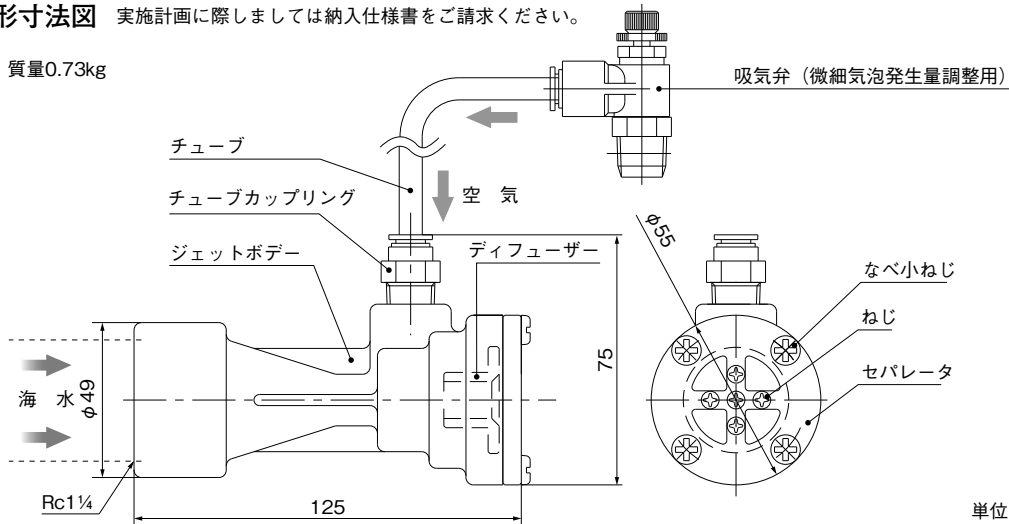


- ※1 海水以外の液質の場合、気泡が微細化しません。
- ※2 吸気量は設置水深、使用ポンプ、気圧、気温によって増減します。余裕を持ったポンプを使用してください。
- ③ 装置本体の設置深さは3000mm以内としてください。

■据付例



■外形寸法図 実施計画に際しましては納入仕様書をご請求ください。



単位: mm

BGZ/D/002