

■用途

ピット排水用・雑排水用・浄化槽排水用・汚水・湧水の排水用・ビル排水用・たまり水の排水用・移送

■特長

- (1)L・LNタイプはフロートスイッチの調整が可能です。(停止フロートは除く)
- (2)ポンプ部の樹脂化・ステンレス製フレームモータの採用により、腐食にも強く、軽くて取扱いも容易です。
- (3)制御基板、フロートスイッチの無接点化(400V品は除く)や、フロートスイッチケーブルの強化により、長寿命になりました。
- (4)モータはオートカット内蔵、さらに二重軸封式でモータへの浸水を防止し、安心してお使いいただけます。
- (5)ボルテックスタイプのため異物通過性能も優れ、更に独自のインペラ構造を採用し、高い揚水性能を発揮します。
- (6)ストレーナはワンタッチ着脱式で掃除などのメンテナンスも簡単です。
- (7)フロートスイッチ付の自動型(-L) および自動交互内蔵型(-LN)があります。
- (8)自動交互内蔵型は自動型と組合せて、制御盤なしで自動交互運転を行います。また異常増水時には並列運転を行います。万一、一方のポンプが故障しても他方のポンプが単独運転を行います。
- (9)(一社)公共建築協会の「水中モーターポンプ(汚水用:口径40、50mm、雑排水用:口径50mm)」評価品です。



インペラ



WUP4形



WUP4-L形



WUP4-LN形

■標準仕様

揚液	液質	汚水・雑排水 (pH5~9)
	液温	0~40℃
材料	インペラ	樹脂
	主軸	SUS304(接液部)
	ケーシング	樹脂
モータ種類	種類	乾式水中モータ
	電源	単相100V(0.4kW以下:コンデンサ始動) 三相200V・400V(0.25kW以上)
	同期回転速度	50Hz:3,000min ⁻¹ 60Hz:3,600min ⁻¹
ポンプ設置最大水深		5m
構造	インペラ	ボルテックスタイプ(ストレーナ付)
	軸封	ダブルメカニカルシール {接液側:SiC×SiC モータ側:セラミック×カーボン}
	封入油	タービン油
	軸受	密封玉軸受
相フランジ形状		専用フランジ

■種類

運転方式	形式
非自動型	WUP4形
自動型	WUP4-L形
自動交互内蔵型*	WUP4-LN形

※自動型と組合せて自動交互並列運転が可能です。

■異物通過能力(異物は変形自在の軟弱物で砂利等は除く)

口径(mm)	異物(球)の径(mm)
32	14
40	14
50	20

■標準付属品

水中ケーブル	6m
相フランジ	1組(パッキン、ボルト付)
液面スイッチ	フロートスイッチ付の場合(-L、-LN形)

■特殊仕様

ケーブル延長	単相用最大20m、三相用最大40m
封入油変更	食品添加物規格合格オイル

■特別付属品(オプション)

- 制御盤
- EBA形満水警報盤
- フロートスイッチ
- 着脱装置(樹脂製)
- ホースカップリング(樹脂製)
- 汚物用チェック弁
- SUSチェーン(シャックル付)2.5m、4m
- EFS形排水用ポンプ故障検出装置

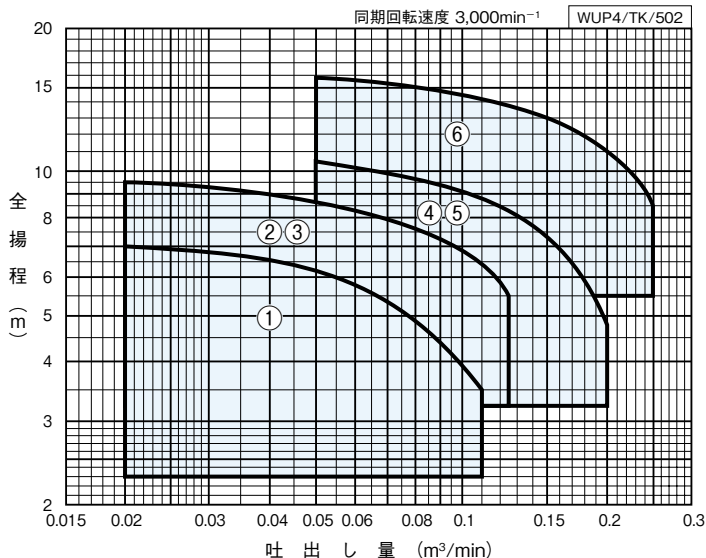
形式説明

WUP4-405-0.25SL

① ② ③ ④ ⑤ ⑥

- ①ポンプ形式
- ②口径(mm)
- ③周波数(5:50Hz 6:60Hz)
- ④モータ出力(kW)
- ⑤電源
 - S : 単相100V
 - T又は無記号: 三相200V
 - T4 : 三相400V
- ⑥運転方式
 - 無記号: 非自動型
 - L : 自動型
 - LN : 自動交互内蔵型

■適用図



■仕様表

WUP4/SI/502

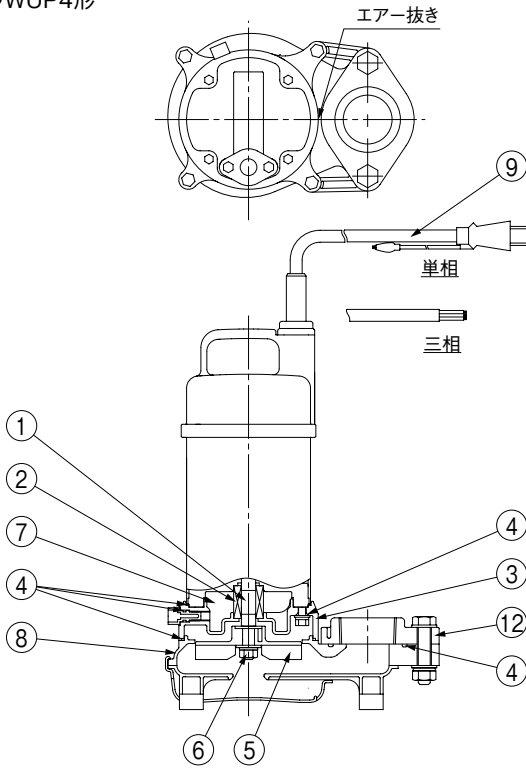
運転方式	口径 mm	符号	形 式	出力 kW	標 準 仕 様			
					吐出し量		全揚程	
					m ³ /min	m	m ³ /min	m
非自動型	32	1	WUP4-325-0.15S	0.15※	0.02	7	0.11	3.5
	40	2	WUP4-405-0.25S	0.25※	0.02	9.5	0.125	5.5
		3	WUP4-405-0.25T	0.25	0.02	9.5	0.125	5.5
		4	WUP4-505-0.4S	0.4※	0.05	10.5	0.2	4.8
	50	5	WUP4-505-0.4T	0.4	0.05	10.5	0.2	4.8
		6	WUP4-505-0.75	0.75	0.05	15.8	0.25	8.5
自動型	32	1	WUP4-325-0.15SL	0.15※	0.02	7	0.11	3.5
	40	2	WUP4-405-0.25SL	0.25※	0.02	9.5	0.125	5.5
		3	WUP4-405-0.25TL	0.25	0.02	9.5	0.125	5.5
		4	WUP4-505-0.4SL	0.4※	0.05	10.5	0.2	4.8
	50	5	WUP4-505-0.4TL	0.4	0.05	10.5	0.2	4.8
		6	WUP4-505-0.75L	0.75	0.05	15.8	0.25	8.5
自動交互内蔵型	32	1	WUP4-325-0.15SLN	0.15※	0.02	7	0.11	3.5
	40	2	WUP4-405-0.25SLN	0.25※	0.02	9.5	0.125	5.5
		3	WUP4-405-0.25TLN	0.25	0.02	9.5	0.125	5.5
		4	WUP4-505-0.4SLN	0.4※	0.05	10.5	0.2	4.8
	50	5	WUP4-505-0.4TLN	0.4	0.05	10.5	0.2	4.8
		6	WUP4-505-0.75LN	0.75	0.05	15.8	0.25	8.5

④自動交互内蔵型は、自動型と組合せてご使用ください。自動交互並列運転が可能です。

※単相100V

■部品配置図例 ポンプの図は代表図であり、機種によって異なる場合があります。

●WUP4形

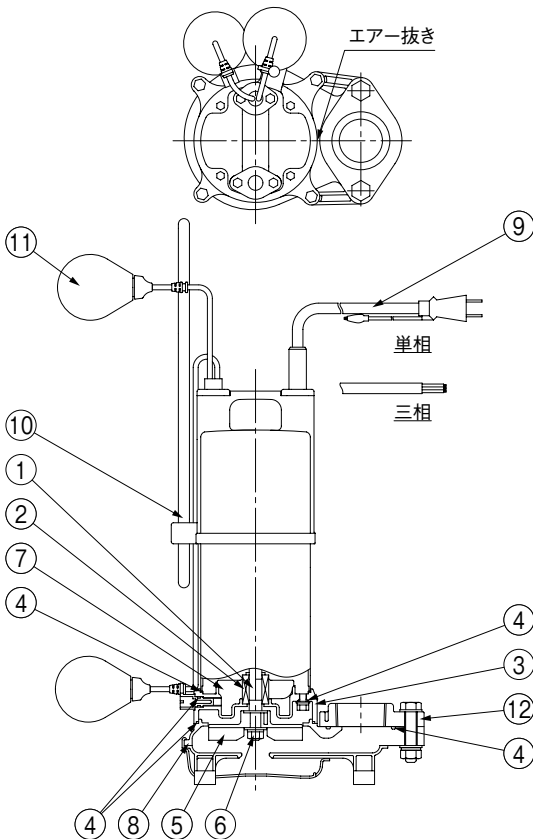


No	名 称	材 料
1	水中モータ主軸	SUS304
2	メカニカルシール	モータ側：セラミックXカーボン 接液側：SiCXSIC
3	ケーシングカバー	PA
4	Oリング	NBR
5	インペラ	AES又はPA
6	ナット	SUS304
7	タービン油	—
8	ケーシング	PPE
9	ケーブル	VCT
10	ロッド	PVC
11	フロート	—
12	ひしフランジ	PVC

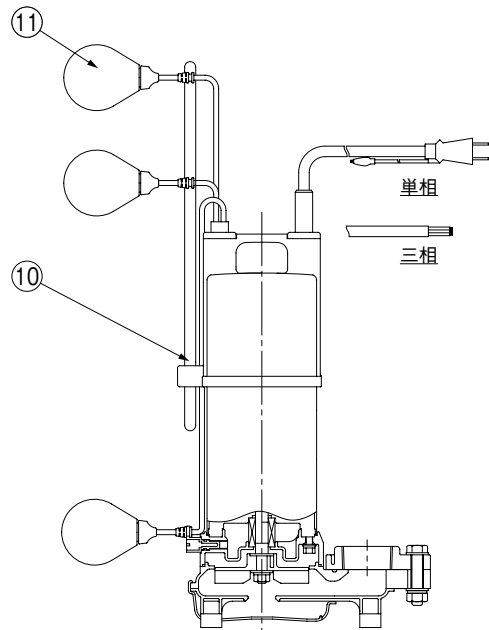
WUP4/HC/002

排水水中

●WUP4-L形

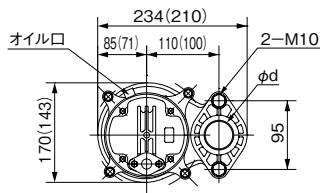


●WUP4-LN形

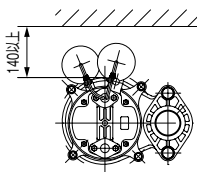


■寸法図 実施計画に際しましては納入仕様書をご請求ください。

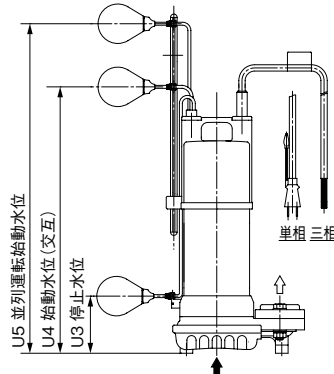
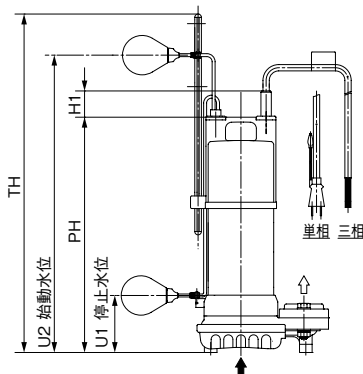
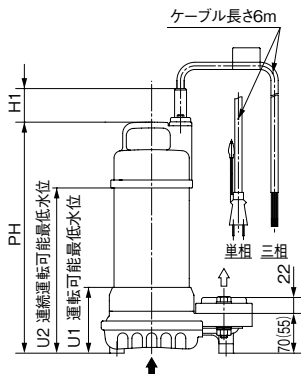
・WUP4形



・WUP4-L形



・WUP4-LN形



() 内は0.25kW以下の場合です。

WUP4/D/002

単位：mm

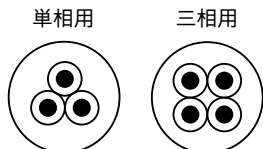
運転方式	口径 d	形式	出力 kW	ポンプ			水位※1					質量※2 kg
				PH	TH	H1	U1	U2	U3	U4	U5	
非自動型	32	WUP4-325-0.15S	0.15	338	—	40	90	216	—	—	—	6.0
	40	WUP4-405-0.25S	0.25	343	—	40	90	216	—	—	—	6.4
		WUP4-405-0.25T	0.25	338	—	40	90	200	—	—	—	5.5
	50	WUP4-505-0.4S	0.4	354	—	35	105	240	—	—	—	9.2
		WUP4-505-0.4T	0.4	339	—	35	105	220	—	—	—	8.0
		WUP4-505-0.75	0.75	359	—	40	105	240	—	—	—	9.5
自動型 自動交互内蔵型	32	WUP4-325-0.15S _{LN}	0.15	383	539	40	90	472	90	422	522	6.4/12.9
	40	WUP4-405-0.25S _{LN}	0.25	386	539	40	90	472	90	422	522	6.8/13.7
		WUP4-405-0.25T _{LN}	0.25	381	524	40	90	456	90	406	506	5.9/11.9
	50	WUP4-505-0.4S _{LN}	0.4	376	538	35	105	470	105	420	520	9.6/19.3
		WUP4-505-0.4T _{LN}	0.4	361	518	35	105	450	105	400	500	8.4/16.9
		WUP4-505-0.75 _{LN}	0.75	381	538	40	105	470	105	420	520	9.9/19.9

※1 自動型のU2、U4、U5の値は出荷時設定です。停止フロート以外の位置変更が可能です。(取扱説明書記載範囲値)

※2 自動型・自動交互内蔵型の質量値は、自動型/2台の合算値で表しています。

WUP4/d/504

●ケーブルサイズ



出力 kW	電源 V	ケーブル			
		サイズ(mm ²)	芯線数	外径(mm)	
0.15S	单相100	0.75	3	9.2	
0.25S	单相100		4	9.9	
0.25T	三相200		3	9.2	
0.4S	单相100		4	9.9	
0.4T	三相200		1.25	4	11
0.75	三相200				

材料：600Vビニル絶縁ビニルキャブタイヤケーブル(VCT)

■モーター特性は、巻末を参照ください。

■特殊仕様

- 水中ケーブル延長

出力 kW	ケーブル長さ			
	10m付	20m付	30m付	40m付
0.15S、0.25S	○	○	—	—
0.4S	○	○	—	—
0.25T~0.75	○	○	○	○

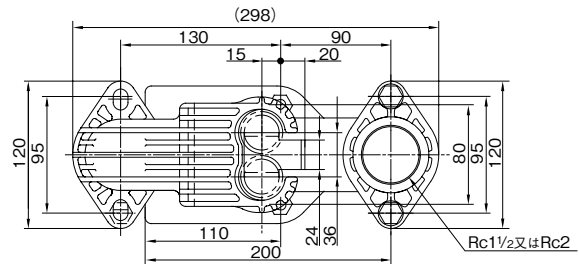
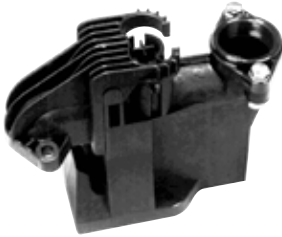
■特別付属品(オプション)

- ホースカップリング (樹脂製)



口径 mm	品名
32	32Aホースカップリング
40	40Aホースカップリング
50	50Aホースカップリング

- 着脱装置 (樹脂製)

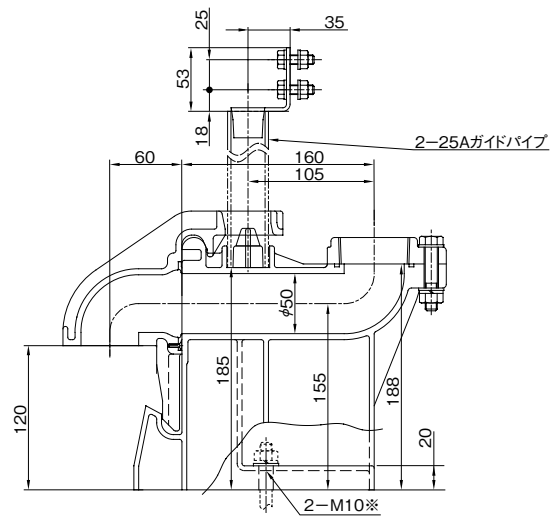


口径 mm	形式
40	UJP-40-5K ※
50	UJP-50-5K

ポンプ吊り下げ用ロープが付属されます。

- ③1 汚物用逆止弁は槽外の配管にて取付けてください。
- ③2 ガイドパイプは付属しておりません。P.361の適用表を参考に別途お買い求めください。

※口径32mm品との組合せについてはお問合せください。



- ③3 ガイドパイプに配管用ステンレス鋼管を使用する場合にはスケジュール20Sをご使用ください。

※基礎ボルトは特別付属品です。別途お買い求めください。

- SUSチェーン
2.5m、4m

- 制御盤、フロートスイッチなど他の特別付属品はP.363を参照ください。