

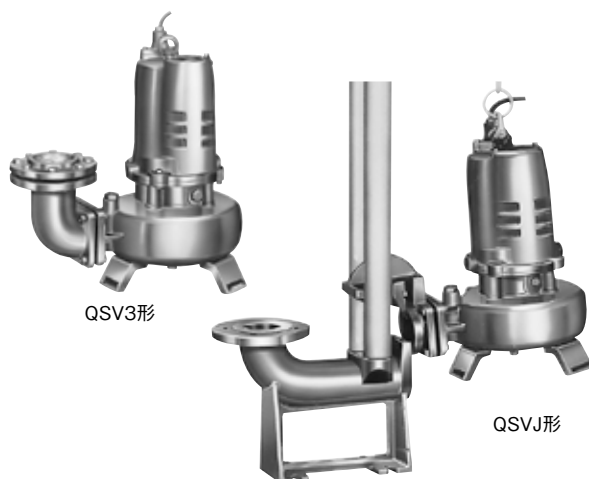
# ステンレス製 QSV3・QSVJ形 汚物水中ポンプ ボルテックスタイプ

## ■用途

- 汚水・汚物排水用・ビル・ホテル・工場・病院・団地など固形物を含む雑排水と設備排水用

## ■特長

- (1)接液部は、肉厚のステンレス鋼(SUS304、SCS13)を使用しています。
- (2)軸封部には耐摩耗性に優れたダブルメカニカルシールとオイルシールの併用で長寿命です。
- (3)モータには、オートカットを内蔵しモータの焼損を防止します。
- (4)ボルテックスタイプのため通路面積も広く、異物のつまり、まきつきを防止します。



QSV3形

QSVJ形

(写真のパイプは付属しておりません)

## ■標準仕様

揚液質	液温	汚水・汚物水 0~32℃
材料	インペラ 主軸 ケーシング	SCS13 SUS304 (1.5kW以下) SUS316 (2.2kW以上) SCS13
モータ	種類 電源 同期回転速度	乾式水中モータ(オートカット内蔵) 三相200V 50Hz : 3,000min <sup>-1</sup> (1.5kW以下) 1,500min <sup>-1</sup> (2.2kW以上) 60Hz : 3,600min <sup>-1</sup> (1.5kW以下) 1,800min <sup>-1</sup> (2.2kW以上)
構造	インペラ 軸封 封入油 軸受	ボルテックスタイプ ダブルメカニカルシール { 接液側:SiC×SiC モータ側:SiC×SiC } (口径65mmはセラミック×カーボン) タービン油 密封玉軸受
相フランジ形状		専用フランジ(一部JIS10Kうす形又は並形)

## ■標準付属品

4芯水中ケーブル	0.75kW以下 : 6m 1.5kW : 10m 2.2kW以上 : 8m
相フランジ	1組(パッキン、ボルト付)
着脱装置	1式(QSVJ形のみ)
チェーン	6m(QSVJ形のみ)

※ベース付連結管、スライディングブラケット

## ■特殊仕様

電圧変更	例 400V or 440V
ケーブル延長	
材料変更	接液部 SCS14 (SUS316)

## ■特別付属品(オプション)

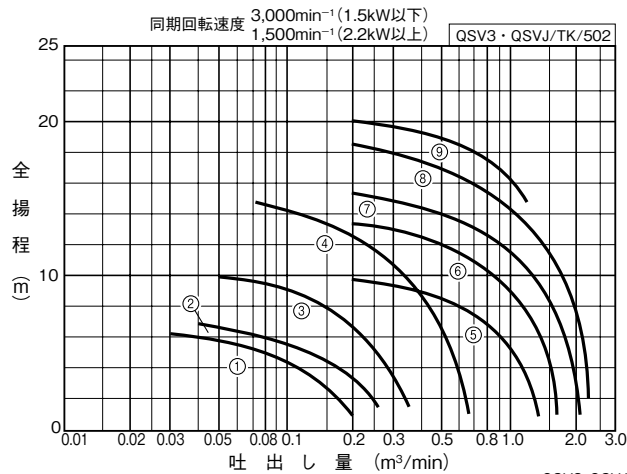
●制御盤	●フロートスイッチ
------	-----------

## ■種類

- 非自動型
  - 着脱装置なし : QSV3形
  - 着脱装置付 : QSVJ形

形式説明	
<b>QSV3-405-0.25T</b>	
①	② ③ ④ ⑤
①ポンプ形式(QSVJ:着脱装置付)	④モータ出力(kW)
②ポンプ口径(mm)	⑤T又は無記号:三相
③周波数(5:50Hz 6:60Hz)	

■適用図



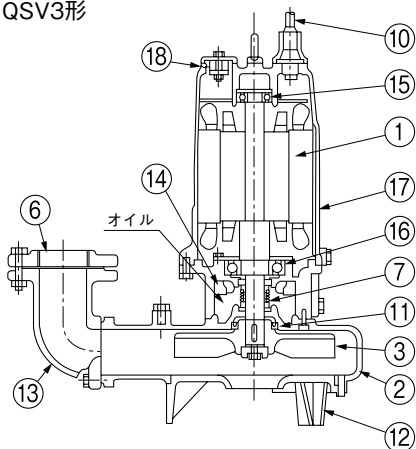
■仕様表

口径 mm	符号	形 式	出力 kW	標 準 仕 様	
				吐出し量 m <sup>3</sup> /min	全揚程 m
40	1	QSV <sub>J</sub> <sup>3</sup> -405-0.25T	0.25	0.1	4.4
	2	QSV <sub>J</sub> <sup>3</sup> -505-0.4T	0.4	0.14	4.7
50	3	QSV <sub>J</sub> <sup>3</sup> -505-0.75	0.75	0.17	7.4
	4	QSV <sub>J</sub> <sup>3</sup> -655-1.5	1.5	0.42	8
80	5	QSV <sub>J</sub> <sup>3</sup> -805-2.2	2.2	0.8	6.6
	6	QSV <sub>J</sub> <sup>3</sup> -805-3.7	3.7	1.0	8.8
100	7	QSV <sub>J</sub> <sup>3</sup> -1005-5.5	5.5	1.2	10.4
	8	QSV <sub>J</sub> <sup>3</sup> -100L5-7.5	7.5	1.3	12.8
	9	QSV <sub>J</sub> <sup>3</sup> -100H5-7.5	7.5	0.8	17.5

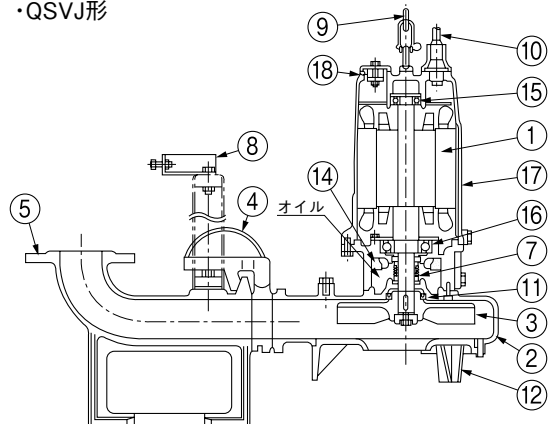
■部品配置図例 ポンプの図は代表図であり、機種によって異なる場合があります。

口径80mm

・QSV3形



・QSVJ形



No	名 称	材 料	No	名 称	材 料
1	水中モータ	—	10	ケーブル	VCT
2	ケーシング	SCS13	11	オイルシール	ニトリルゴム
3	インペラ	SCS13	12	底フタ	SCS13
4	スライディングブラケット	SCS13	13	吐出しフランジ	SCS13
5	ベース付連結管	SCS13	14	エコライザ	ニトリルゴム
6	フランジ	SCS13	15	玉軸受(上)	—
7	メカニカルシール	—	16	玉軸受(下)	—
8	支え	SUS304	17	モータフレーム	SCS13
9	チェーン	SUS304	18	オートカット	—

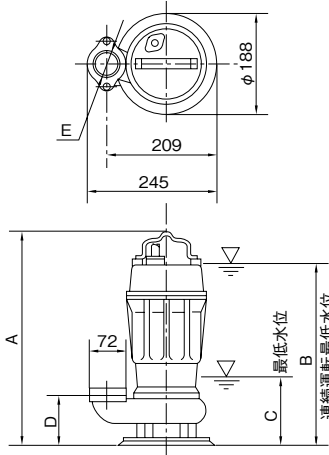
QSV3-QSVJ/HC/001

排水水中

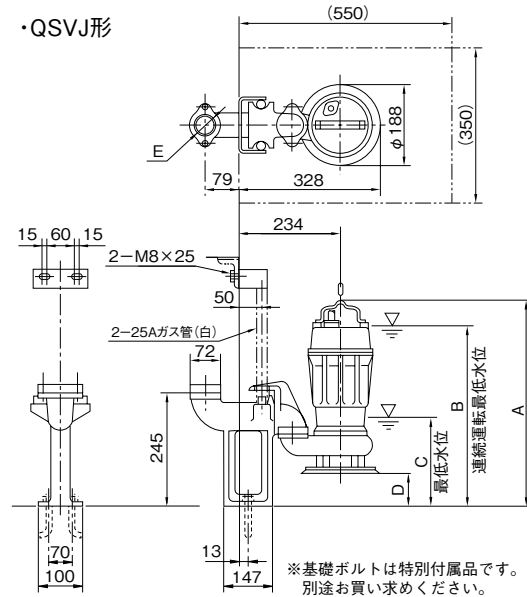
■寸法図 実施計画に際しましては納入仕様書をご請求ください。

口径40・50mm

・QSV3形



・QSVJ形



※基礎ボルトは特別付属品です。別途お買い求めください。

QSV3・QSVJ/HD/010

・QSV3形

単位：mm

口径	形 式	出力 kW	A	B	C	D	E	質量
								kg
40	QSV3-405-0.25T	0.25	370	320	100	86	Rc1½	19
	QSV3-505-0.4T	0.4	403	355	115	99	Rc2	20
50	QSV3-505-0.75	0.75	403	355	115	99	Rc2	23

QSV3/Hd/512

・QSVJ形

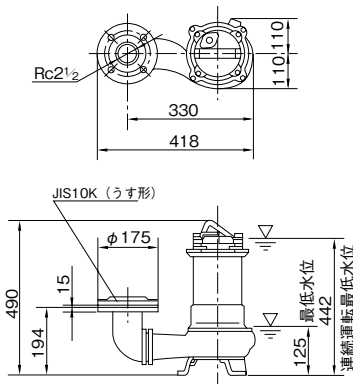
単位：mm

口径	形 式	出力 kW	A	B	C	D	E	質量
								kg
40	QSVJ-405-0.25T	0.25	441	390	170	71	Rc1½	31
50	QSVJ-505-0.4T	0.4	461	410	175	58	Rc2	32
	QSVJ-505-0.75	0.75	461	410	175	58	Rc2	35

QSVJ/Hd/512

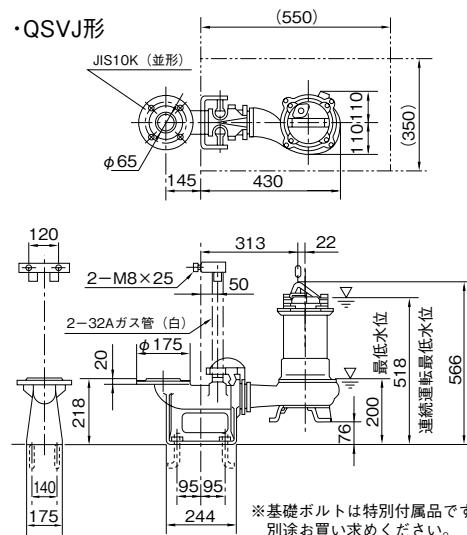
口径65mm

・QSV3形



質量：38kg

・QSVJ形



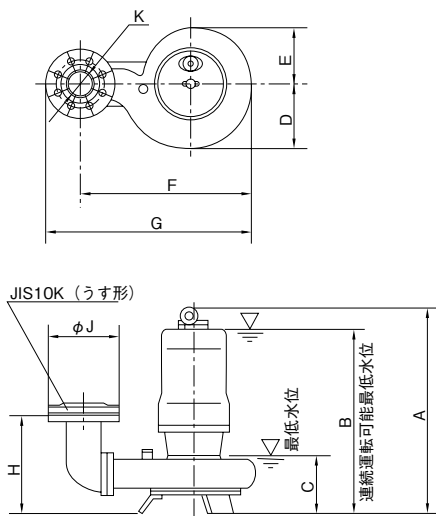
質量：66kg

QSV3・QSVJ/HD/020

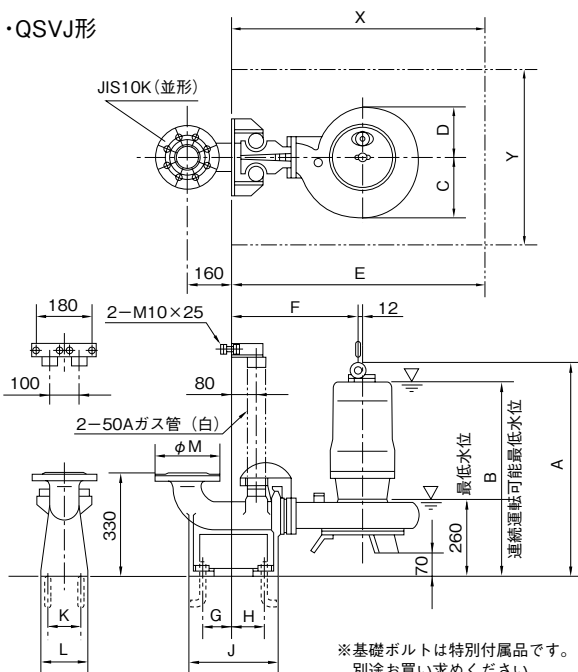
※基礎ボルトは特別付属品です。別途お買い求めください。

口径80・100mm

・QSV3形



・QSVJ形



※基礎ボルトは特別付属品です。  
別途お買い求めください。

QSV3・QSVJ/HD/030

・QSV3形

単位：mm

口径	形 式	出力 kW	A	B	C	D	E	F	G	H	J	K	質量 kg
			80	QSV3-805-2.2	2.2	550	493	190	161	131	431	524	
80	QSV3-805-3.7	3.7	612	557	190	183	148	450	543	270	185	Rc3	76
100	QSV3-1005-5.5	5.5	640	580	190	197	158	513	618	280	210	Rc4	103
	QSV3-100L5-7.5	7.5	675	615	190	215	172	528	633	280	210	Rc4	117
	QSV3-100H5-7.5	7.5	675	615	190	215	172	528	633	280	210	Rc4	117

QSV3/Hd/522

・QSVJ形

単位：mm

口径	形 式	出力 kW	A	B	C	D	E	F	G	H	J	K	L	M	X	Y	質量 kg
			80	QSVJ-805-2.2	2.2	620	563	161	131	564	406	107	103	302	120	150	
80	QSVJ-805-3.7	3.7	682	627	183	148	583	406	107	103	302	120	150	221	700	600	110
100	QSVJ-1005-5.5	5.5	710	650	197	158	641	451	114	115	308	200	238	238	700	600	147
	QSVJ-100L5-7.5	7.5	745	685	215	172	656	451	114	115	308	200	238	238	700	600	161
	QSVJ-100H5-7.5	7.5	745	685	215	172	656	451	114	115	308	200	238	238	700	600	161

QSVJ/Hd/522

●ケーブルサイズ

出力 kW	ケーブル		
	サイズ (mm <sup>2</sup> )	芯線数	外径 (mm)
0.25	1.25	4	11.5
0.4			
0.75			
1.5			
2.2	2		12
3.7			
5.5			
7.5	3.5		14
	5.5		16.5

材料：600Vビニル絶縁ビニルキャブタイヤケーブル (VCT)