

KUR3-Y形 ステンレス水中タービンポンプ 横置き専用品

■用 途

- ビル給水用・上水道用・冷却水用・簡易水道用・その他一般給水用

■特 長

- (1)精密鍛造ステンレスを主にCAC406・ゴムを採用した赤水防止構造で清潔な給水。
- (2)ポンプ内にチェック弁を内蔵[※]したウォーターハンマー防止構造で、長寿命化を図っています。
※地上ユニット部のチェック弁は別途必要です。
- (3)インペラ、ガイドベーン内は損失の少ない理想的な流れで、弊社従来品に比べ給水性能をアップしました。
- (4)ケーシング、フランジなどには、高級材料のステンレス精密鍛造品を採用し、荷重によるひずみの心配もなく長期間安心してご使用いただけます。
- (5)ポンプは騒音・振動も少なく、また水中設置のため騒音・振動もほとんどありません。



圧力タンクと組合せて運転される場合はご相談ください。

■標準仕様

| | | |
|---------------|-----------------------------|---|
| 揚 液 | 液 質 | 清水 (塩素含有量:200mg/L以下 砂の含有量:50mg/L以下) |
| | 液 温 | 0~35°C (凍結なきこと) |
| 材 料 | インペラ 主 軸 ケーシング 弁 体 | SCS13 SUS403 SCS13(管ケーシングはSUS304) CAC406+ゴム |
| モ ー タ | 種 類 電 源 同期回転速度 | キャンド式水中モータ 三相200V 50Hz : 3,000min ⁻¹ 60Hz : 3,600min ⁻¹ |
| ポンプ最大水没深さ | 10m | |
| 据 付 | 鉛直及び横置き(逆勾配は不可) | |
| 構 造 | インペラ モータ軸封 軸 受 | クローズ メカニカルシール スリーブベアリング、スラスト軸受 |
| 相 フ ラ ン ジ 形 状 | 専用フランジ | |
| 水 中 ケ ー ブ ル | 2PNCT(丸形4芯) | |

■標準付属品

| | |
|-------------|---------------|
| 水 中 ケ ー ブ ル | 10m |
| ケーブル支持バンド | |
| 相 フ ラ ン ジ | 1組(パッキン、ボルト付) |
| 横 置 き 用 支 え | |

■特殊仕様

| | |
|-------------|-------------|
| ケ ー ブ ル 延 長 | 例 20m付、30m付 |
| 4 0 0 V 仕 様 | お問合せください。 |

■特別付属品(オプション)…KUR3形の項を参照ください

- チェック弁
- スルース弁
- 連成計
- 制御盤
- 吐出しユニット
- 圧力計
- レベルリレー
- 電極保持器
- 電極棒

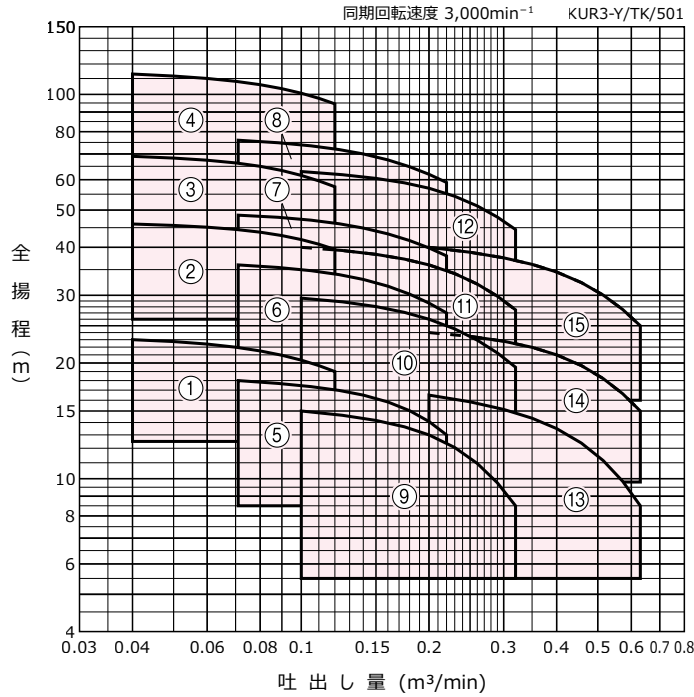
形式説明

KUR3-325-Y0.75

① ② ③ ④ ⑤

- ①ポンプ形式
- ②口径(mm)
- ③周波数(5:50Hz 6:60Hz)
- ④横置き品
- ⑤モータ出力(kW)

■適用図

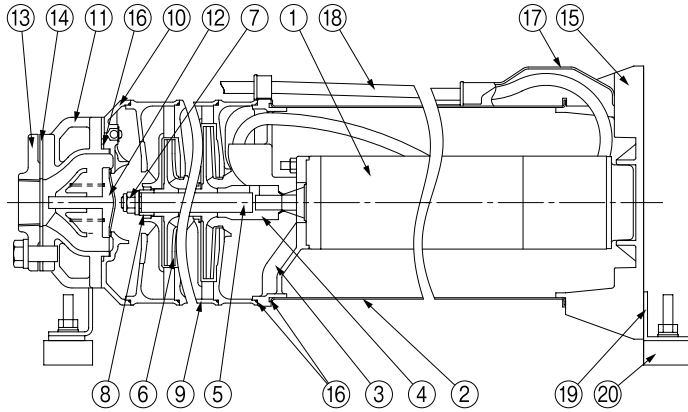


■仕様表

KUR3-Y/SI/503

| 口径 mm | 符号 | 形 式 | 出力 kW | 段数 | 標 準 仕 様 | | | |
|----------|----|----------------|----------|----|-----------------------------|----------|-----------------------------|----------|
| | | | | | 吐出し量 m ³ /min | 全揚程 m | 吐出し量 m ³ /min | 全揚程 m |
| 32 | 1 | KUR3-325-Y0.75 | 0.75 | 1 | 0.04 | 23 | 0.12 | 19 |
| | 2 | KUR3-325-Y1.5 | 1.5 | 2 | 0.04 | 46 | 0.12 | 39.5 |
| | 3 | KUR3-325-Y2.2 | 2.2 | 3 | 0.04 | 69 | 0.12 | 57.5 |
| | 4 | KUR3-325-Y3.7 | 3.7 | 5 | 0.04 | 113 | 0.12 | 94.5 |
| 40 | 5 | KUR3-405-Y0.75 | 0.75 | 1 | 0.071 | 18 | 0.22 | 13 |
| | 6 | KUR3-405-Y1.5 | 1.5 | 2 | 0.071 | 36 | 0.22 | 27 |
| | 7 | KUR3-405-Y2.2 | 2.2 | 2 | 0.071 | 48.5 | 0.22 | 38 |
| | 8 | KUR3-405-Y3.7 | 3.7 | 3 | 0.071 | 76 | 0.22 | 59 |
| 50 | 9 | KUR3-505-Y0.75 | 0.75 | 1 | 0.1 | 15 | 0.32 | 8.5 |
| | 10 | KUR3-505-Y1.5 | 1.5 | 2 | 0.1 | 29.5 | 0.32 | 19.5 |
| | 11 | KUR3-505-Y2.2 | 2.2 | 2 | 0.1 | 40 | 0.32 | 27.5 |
| | 12 | KUR3-505-Y3.7 | 3.7 | 3 | 0.1 | 63 | 0.32 | 44.5 |
| 65 | 13 | KUR3-655-Y1.5 | 1.5 | 1 | 0.2 | 16.5 | 0.63 | 8.5 |
| | 14 | KUR3-655-Y2.2 | 2.2 | 1 | 0.2 | 24 | 0.63 | 15 |
| | 15 | KUR3-655-Y3.7 | 3.7 | 2 | 0.2 | 40 | 0.63 | 25 |

■部品配置図例 ポンプの図は代表図であり、機種によって異なる場合があります。

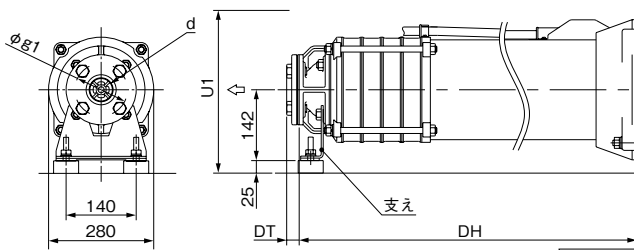


| No | 名称 | 材料 | No | 名称 | 材料 |
|----|----------|--------|----|----------|--------|
| 1 | 水中モータ | — | 11 | 弁ケーシング | SCS13 |
| 2 | 吸込ケーシング | SUS304 | 12 | 弁体 | CAC406 |
| 3 | 吸込フレーム | SCS13 | 13 | フランジ | SCS13 |
| 4 | スリーブ軸継手 | SUS303 | 14 | フランジパッキン | EPDM |
| 5 | 主軸 | SUS403 | 15 | ベース | PP |
| 6 | インペラ | SCS13 | 16 | Oリング | EPDM |
| 7 | ナット | SUS304 | 17 | ケーブル保護板 | PP |
| 8 | スリーブ | SiC | 18 | ケーブル | 2PNCT |
| 9 | 中間ケーシング | SCS13 | 19 | 支え | SUS304 |
| 10 | 吐出しケーシング | SCS13 | 20 | クッション | NR |

KUR3-Y/HC/002

清水
水中

■寸法図 実施計画に際しましては納入仕様書をご請求ください。



U1: 始動・運転可能最低水位

KUR3-Y/HD/002

■ケーブル仕様

| 出力 kW | ケーブル | | | | | |
|------------------|------------------------|-----|----------|-------------|------|------|
| | サイズ mm ² | 芯線数 | 外径 mm | ケーブル長さ m | | |
| | | | | 標準 | VC62 | VC63 |
| 0.75 ~ 3.7 | 2.0 | 4 | 12.2 | 10 | 20 | 30 |

材料:600Vゴムキャブタイヤケーブル(2PNCT)

単位:mm

| 口径 | 形式 | 出力 kW | 段数 | 寸法 | | | | | 質量(注) kg |
|----|----------------|----------|----|-----|-----|---------------------------------|-----|----|-------------|
| | | | | DH | U1 | d | g1 | DT | |
| 32 | KUR3-325-Y0.75 | 0.75 | 1 | 551 | 325 | Rc1 ¹ / ₄ | 100 | 25 | 32 |
| | KUR3-325-Y1.5 | 1.5 | 2 | 638 | 325 | Rc1 ¹ / ₄ | 100 | 25 | 39 |
| | KUR3-325-Y2.2 | 2.2 | 3 | 709 | 325 | Rc1 ¹ / ₄ | 100 | 25 | 46 |
| | KUR3-325-Y3.7 | 3.7 | 5 | 990 | 325 | Rc1 ¹ / ₄ | 100 | 25 | 66 |
| 40 | KUR3-405-Y0.75 | 0.75 | 1 | 551 | 325 | Rc1 ¹ / ₂ | 105 | 25 | 32 |
| | KUR3-405-Y1.5 | 1.5 | 2 | 638 | 325 | Rc1 ¹ / ₂ | 105 | 25 | 39 |
| | KUR3-405-Y2.2 | 2.2 | 2 | 669 | 325 | Rc1 ¹ / ₂ | 105 | 25 | 41 |
| | KUR3-405-Y3.7 | 3.7 | 3 | 910 | 325 | Rc1 ¹ / ₂ | 105 | 25 | 55 |
| 50 | KUR3-505-Y0.75 | 0.75 | 1 | 551 | 325 | Rc2 | 120 | 27 | 32 |
| | KUR3-505-Y1.5 | 1.5 | 2 | 638 | 325 | Rc2 | 120 | 27 | 39 |
| | KUR3-505-Y2.2 | 2.2 | 2 | 669 | 325 | Rc2 | 120 | 27 | 41 |
| | KUR3-505-Y3.7 | 3.7 | 3 | 910 | 325 | Rc2 | 120 | 27 | 55 |
| 65 | KUR3-655-Y1.5 | 1.5 | 1 | 618 | 325 | Rc2 ¹ / ₂ | 140 | 31 | 35 |
| | KUR3-655-Y2.2 | 2.2 | 1 | 649 | 325 | Rc2 ¹ / ₂ | 140 | 31 | 38 |
| | KUR3-655-Y3.7 | 3.7 | 2 | 900 | 325 | Rc2 ¹ / ₂ | 140 | 31 | 51 |

※支えは標準付属品です。ポンプ設置時に取り付けてください。

③質量にはケーブル質量は含まれておりません。

KUR3-Y/HD/501