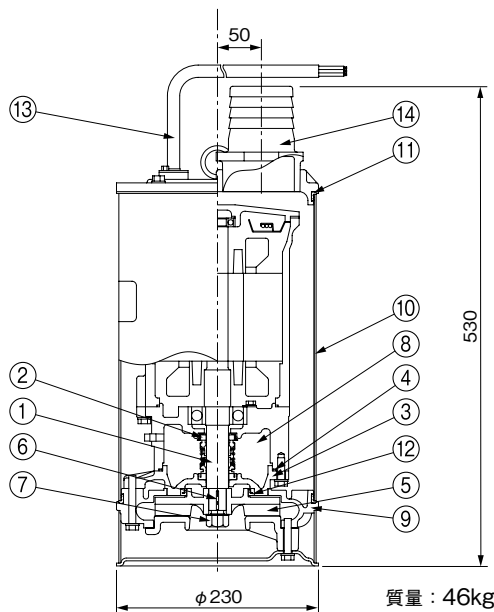


■部品配置図例・寸法図

ポンプの図は代表図であり、機種によって異なる場合があります。
実施計画に際しましては納入仕様書をご請求ください。



No	名 称	材 料
1	水中モータ主軸	SUS403
2	メカニカルシール	モータ側：セラミックXカーボン 接液側：SiCXSIC
3	ケーシングカバー	FCD450
4	Oリング	NBR
5	インペラ	FCD450
6	キー	SUS403
7	ナット	SUS304
8	タービン油	2種ISO-VG32
9	ケーシング	FC150
10	管ケーシング	SPCC
11	パッキン	NBR
12	ライナリング	CR
13	ケーブル	VCT
14	ホースカップリング	FC150

DUH/HX/501

●ケーブルサイズ (4芯)

出力 kW	材 料	ケーブル	
		サイズ (mm ²)	外径 (mm)
2.2	600Vビニル絶縁ビニル キャブタイヤケーブル (VCT)	1.25	11

■専用モータ特性…巻末を参照ください。

DUY2形 カワモトムサシ 融雪用ポンプ

■用 途

- 融雪槽用・散水

■標準仕様

揚 液	液 質	清水・pH5.8~8.6
	液 温	0~40℃
材 料	インペラ ケーシング	ウレタンゴム FC200
モ ー タ	種 類	乾式水中モータ (オートカット内蔵)
	電 源	単相100V
	同期回転速度	50Hz:3,000min ⁻¹
ポンプ水没深さ	4m以内	
吸込全揚程	-5m	
構 造	インペラ 軸 封	ボルテックスタイプ ダブルメカニカルシール
	軸 受	密封玉軸受
相 フ ラ ン ジ 形 状	専用フランジ	

■標準付属品

水中ケーブル	5m
相 フ ラ ン ジ	1組

■特別付属品 (オプション)

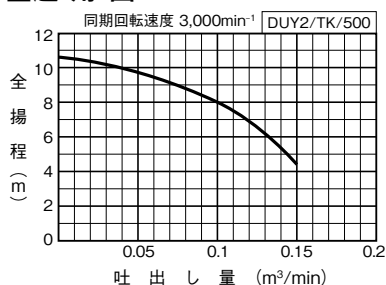
●ひしフランジ	●ストレーナ
---------	--------

形式説明	①ポンプ形式	②口径 (mm)
DUY2-255-0.5S	③周波数 (5:50Hz)	④モータ出力 (kW)
①	②	③
④	⑤	

■特 長

- (1)ケーシング内に砂やカナケが堆積し難く、異物によるインペラロックを防止します。
- (2)水中、陸上どちらでも使用可能。
③融雪槽内で使用ください。

■適用図



■仕様表

DUY2/SI/500

口径 mm	形 式	出力 kW	標準仕様			
			吐出量 m ³ /min	全揚程 m	吐出量 m ³ /min	全揚程 m
25	DUY2-255-0.5S	0.5	0.04	10	0.1	8

■部品配置図・寸法図

実施計画に際しましては、納入仕様書をご請求ください。