

DUH形 水中ポンプ 農事用

■用途

●農事用・水田・畑への揚水・散水

■特長

- (1)高揚程で耐砂性にも優れています。
- (2)異物のつまりにくい片面オープンインペラを採用。
- (3)気中運転が可能です。
- (4)オートカット内蔵でモータの焼損を防止します。

■標準仕様

揚液	液質	農事用水・河川水(砂含有量容積比2%以下)
	液温	0~40℃(凍結なきこと)
材料	インペラ 主軸 ケーシング	FCD SUS403 FC(管ケーシング:SPCC)
モータ	種類 電源 同期回転速度	乾式水中モータ(オートカット内蔵) 三相200V 50Hz:3,000min ⁻¹ 60Hz:3,600min ⁻¹
構造	インペラ 軸封 封入油 軸受	セミオープン ダブルメカニカルシール (接液側:SiC×SiC モータ側:セラミック×カーボン) JISタービン油2種 ISO VG32 密封玉軸受
吐出し形状		ホースカップリング
塗装色(マンセルNo.)		レモンイエロー(2.5Y8/16)



■標準付属品

水中ケーブル	20m
ホースカップリング	

形式説明

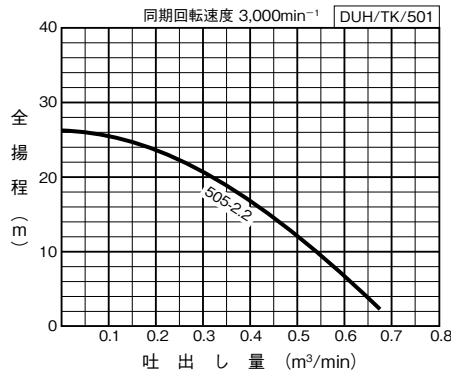
DUH-505-2.2

① ② ③ ④

- ①ポンプ形式
- ②口径(mm)
- ③周波数(5:50Hz 6:60Hz)
- ④モータ出力(kW)

清水水中

■適用図



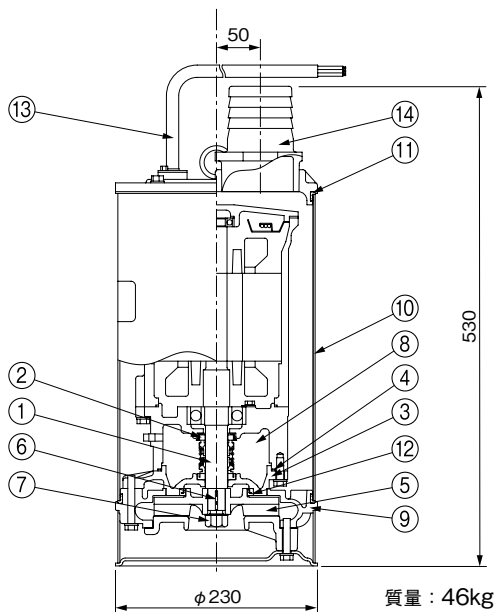
■仕様表

DUH/SI/502

口径 mm	形式	出力 kW	標準仕様		最大仕様
			吐出し量 m³/min	全揚程 m	最大吐出し量 m³/min
50	DUH-505-2.2	2.2	0.25	22	0.65

■部品配置図例・寸法図

ポンプの図は代表図であり、機種によって異なる場合があります。
実施計画に際しましては納入仕様書をご請求ください。



No	名 称	材 料
1	水中モータ主軸	SUS403
2	メカニカルシール	モータ側：セラミックXカーボン 接液側：SiCXSIC
3	ケーシングカバー	FCD450
4	Oリング	NBR
5	インペラ	FCD450
6	キー	SUS403
7	ナット	SUS304
8	タービン油	2種ISO-VG32
9	ケーシング	FC150
10	管ケーシング	SPCC
11	パッキン	NBR
12	ライナリング	CR
13	ケーブル	VCT
14	ホースカップリング	FC150

DUH/HX/501

●ケーブルサイズ (4芯)

出力 kW	材 料	ケーブル	
		サイズ (mm ²)	外径 (mm)
2.2	600Vビニル絶縁ビニル キャブタイヤケーブル(VCT)	1.25	11

■専用モータ特性…巻末を参照ください。

DUY2形 カワモトムサシ 融雪用ポンプ

■用 途

- 融雪槽用・散水

■標準仕様

揚 液	液 質	清水・pH5.8~8.6
	液 温	0~40℃
材 料	インペラ ケーシング	ウレタンゴム FC200
モ ー タ	種 類	乾式水中モータ(オートカット内蔵)
	電 源	単相100V
	同期回転速度	50Hz:3,000min ⁻¹
ポンプ水没深さ	4m以内	
吸込全揚程	-5m	
構 造	インペラ 軸 封	ボルテックスタイプ ダブルメカニカルシール
	軸 受	密封玉軸受
相 フ ラ ン ジ 形 状	専用フランジ	

■標準付属品

水中ケーブル	5m
相 フ ラ ン ジ	1組

■特別付属品(オプション)

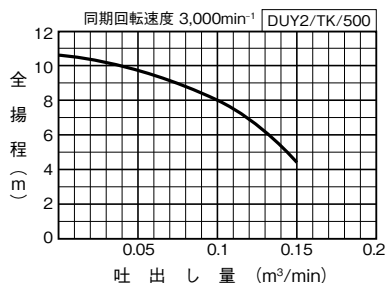
●ひしフランジ	●ストレーナ
---------	--------

形式説明	①ポンプ形式	②口径(mm)
DUY2-255-0.5S	③周波数(5:50Hz)	④モータ出力(kW)
①	②	③
④	⑤	

■特 長

- (1)ケーシング内に砂やカナケが堆積し難く、異物によるインペラロックを防止します。
- (2)水中、陸上どちらでも使用可能。
③融雪槽内で使用ください。

■適用図



■仕様表

DUY2/SI/500

口径 mm	形 式	出力 kW	標準仕様			
			吐出し量・全揚程		吐出し量・全揚程	
			m ³ /min	m	m ³ /min	m
25	DUY2-255-0.5S	0.5	0.04	10	0.1	8

■部品配置図・寸法図

実施計画に際しましては、納入仕様書をご請求ください。