

OC・OCK・OCH形 自吸オイルポンプ 渦流ポンプ

■用 途

- 燃料油用（灯油、軽油、A重油（OCK形：特A重油（ハイカロリー）専用）液温 60℃以下・ビル暖房設備用・住宅暖房設備用・工場暖房設備用・その他暖房設備用

■特 長

- (1)渦流ポンプを使用していますので運転音は静かです。
（歯車ポンプと違ってギヤのかみあい部分がありません）
- (2)自吸式ですから一度呼び油をすれば運転ができ、揚油の操作が簡単です。
- (3)軸封部にはメカニカルシールを使用していますので油モレが少なく衛生的です。
- (4)安全増防爆形モータ付を標準としております。
- (5)（一社）公共建築協会“公共建築工事標準仕様書・オイルポンプ”に適合しています。
- (6)OC形には、特A重油（ハイカロリー）用のOCK形もあります。

■標準仕様

揚 液	液 質	灯油・軽油・A重油※ 45センチストークス以下の燃料油
	液 温	60℃以下
材 料	インペラ 主 軸 ケーシング	CAC406 SUS403 FC
モ ー タ	種 類 電 源 同期回転速度	安全増防爆形 三相200V 50Hz:1,500min ⁻¹ 60Hz:1,800min ⁻¹ (OC・OCK形) 50Hz:3,000min ⁻¹ 60Hz:3,600min ⁻¹ (OCH形)
設 置 場 所		屋 内
構 造	インペラ 軸 封 軸 受	渦流 メカニカルシール (OC・OCK形:セラミック×カーボン) (OCH形:カーボン×SiC) 密封玉軸受
相 フ ラ ン ジ 形 状		専用弁座付フランジ（吸込側） 専用フランジ（OC・OCK形吐出し側） JIS10K（OCH形吐出し側）
塗 装 色 (マンセルNo.)		パーミリオン(7.5R4/14:モータ部除く)

※特A重油用には、OCK形をご使用ください。

■吸込全揚程

- 5m以内（灯油・軽油）
- 2m以内（A重油）

形式説明

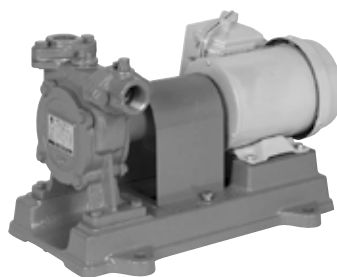
OC-205-M0.2

① ② ③ ④

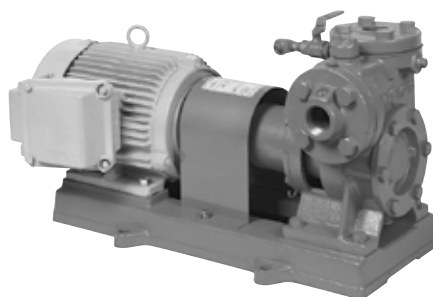
OCH・OCK (特A重油用)

① ①

- ①ポンプ形式
- ②口径 (mm)
- ③周波数 (5:50Hz 6:60Hz)
- ④モータ出力 (kW)



OC形
OCK形(特A重油（ハイカロリー）専用)



OCH形

■標準付属品

モ ー タ	安全増防爆形
ベ ー ス	
カ ッ プ リ ン グ	
相 フ ラ ン ジ	1組（パッキン・ボルト付）
カ ッ プ リ ン グ カ バ ー	

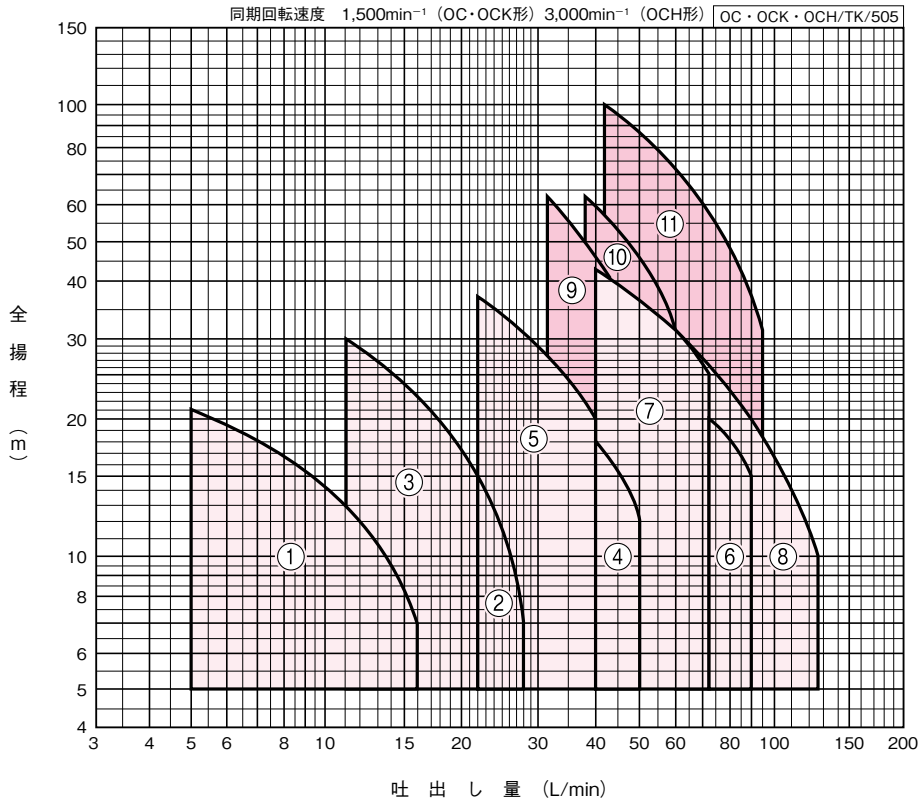
■特殊仕様

モ ー タ 変 更	安全上、安全増防爆形モータ付を標準としますが危険物取扱規定その他規定に照らし合せ、汎用・全閉形モータご使用の場合はその旨をご指示ください。
塗 装 色 変 更	指定色

■特別付属品(オプション)

- 圧力計
- 防振架台
- 基礎ボルト

■適用図



OC・OCK形 OCH形 仕様点を外れた揚程で使用しないでください。モータを焼損する恐れがあります。

■仕様表

● OC・OCK形

OC・OCK/SI/503

口径 mm	符号	形 式	出力 kW	標 準 仕 様				防振架台適用表	
				吐出し量 L/min	全揚程 m	吐出し量 L/min	全揚程 m		
20	1	OC(K)-205-M0.2	0.2	5	21	16	7	QRE-01A	PX-60Z
25	2	OC(K)-255-M0.2	0.2	22	15	28	7	QRE-01A	PX-60Z
	3	OC(K)-255-M0.4	0.4	11	30	28	7	QRE-01A	PX-60Z
32	4	OC(K)-325-M0.4	0.4	40	18	50	12	QRE-01A	PX-60Z
	5	OC(K)-325-M0.75	0.75	22	37	40	20.5	QRE-01A	PX-60Z
40	6	OC-405-M0.75	0.75	71	20	90	15	QRE-01A	PX-60Z
	7	OC-405-M1.5	1.5	40	42.5	71	25.5	QRE-01A	PX-75Z
50	8	OC-50-M1.5	1.5	63	30	125	10	QRE-01A	PX-75Z

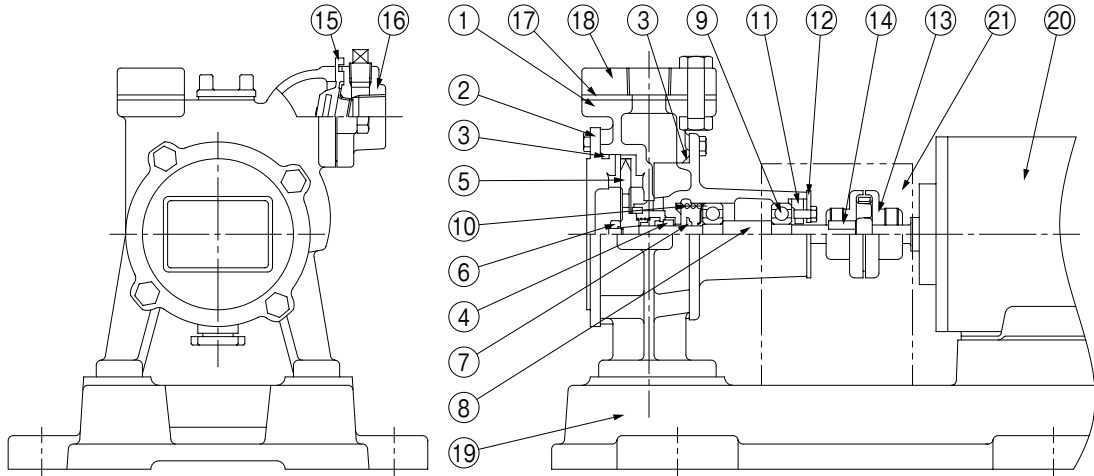
● OCH形

OCH/SI/503

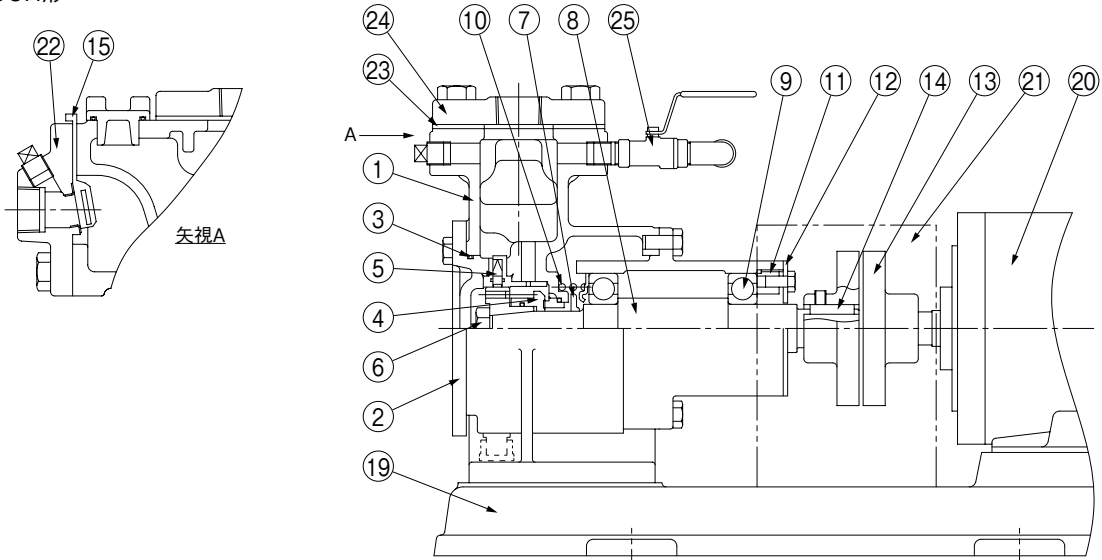
口径 mm	符号	形 式	出力 kW	標 準 仕 様				防振架台適用表	
				吐出し量 L/min	全揚程 m	吐出し量 L/min	全揚程 m		
25	9	OCH-255-M1.5	1.5	32	63	48	31.5	QRE-02A	PX-75Z
32	10	OCH-325-M2.2	2.2	37	63	60	31.5	QRE-04A	PX-75Z
40	11	OCH-40-M3.7	3.7	42	100	95	31.5	QRE-02A	PX-85Z

■部品配置図例 ポンプの図は代表図であり、機種によって異なる場合があります。

● OC・OCK形



● OCH形



オイル

No	名 称	材 料	No	名 称	材 料
1	ケーシング	FC150	13	軸継手	FC150 (OCH形はFC200)
2	ケーシングカバー	FC150	14	キー ※	S45C
3	Oリング	NBR (OCK形はFKM)	15	弁体付パッキン	NBR (OCK形はFPM)
4	メカニカルシール	モータ側:セラミック (OCH形はカーボン) ポンプ側:カーボン (OCH形はSIC)	16	弁座付ひしフランジ	FC200
5	インペラ	CAC406	17	ひしフランジパッキン	NBR (OCK形はFPM)
6	ナット	C3604	18	ひしフランジ	FC150
7	水切つば	EPDM	19	ベース	FC150
8	主軸	SUS403 (接液部)	20	モータ	—
9	玉軸受	SUJ2	21	軸継手ガード	SPCC
10	ばね	SUS304	22	弁座付フランジ	FC200
11	軸受カバー	FC150	23	フランジパッキン	NBR
12	軸受カバー	SS330	24	フランジ	FC200
			25	ボール弁	—

※口径20mm品は除く

OC・OCK・OCH/HC/003

■寸法図 実施計画に際しましては納入仕様書をご請求ください。

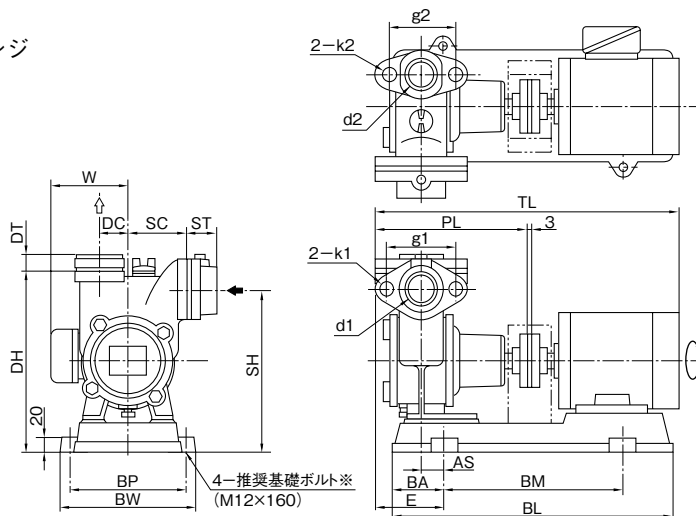
●OC・OCK形

フランジ：吸込側 専用弁座付フランジ

吐出し側 専用フランジ

単位：mm

口径	ST	DT	d1・d2	g1	g2	k1・k2
20	29	19	Rc $\frac{3}{4}$	70	56	M10
25	31	25	Rc1	70	70	M10
32	37	23	Rc1 $\frac{1}{4}$	90	90	M12
40	38	23	Rc1 $\frac{1}{2}$	95	95	M12
50	43	26	Rc2	105	105	M12



※基礎ボルトは特別付属品です。別途お買い求めください。

OC・OCK/Hd/002

単位：mm

口径	形 式	出力 kW	ポンプ			ベース				組合せ寸法						質量 kg	
			PL	DC	SC	BL	BA	BM	BW	BP	DH	SH	TL	AS	E		W
20	OC(K)-205-M0.2	0.2	175	40	70	375	75	224	250	210	220	210	380	17	62	156	21.1
25	OC(K)-255-M0.2	0.2	197	45	80	375	75	224	270	230	245	225	410	26	74	156	24.3
	OC(K)-255-M0.4	0.4	201	45	80	420	70	280	270	230	245	225	469	10	58	158	24.8
32	OC(K)-325-M0.4	0.4	214	40	85	420	70	280	270	230	260	235	490	17	77	158	26.5
	OC(K)-325-M0.75	0.75	214	40	85	420	70	280	250	210	260	235	522	32	92	166	31.6
40	OC-405-M0.75	0.75	239	43	95	470	95	280	290	250	285	270	548	34	96	166	40
	OC-405-M1.5	1.5	240	43	95	520	120	280	290	250	285	270	592	53	115	168	40.4
50	OC-50-M1.5	1.5	267	55	100	520	120	280	290	250	310	280	619	75	143	168	46.7

OC・OCK/Hd/502

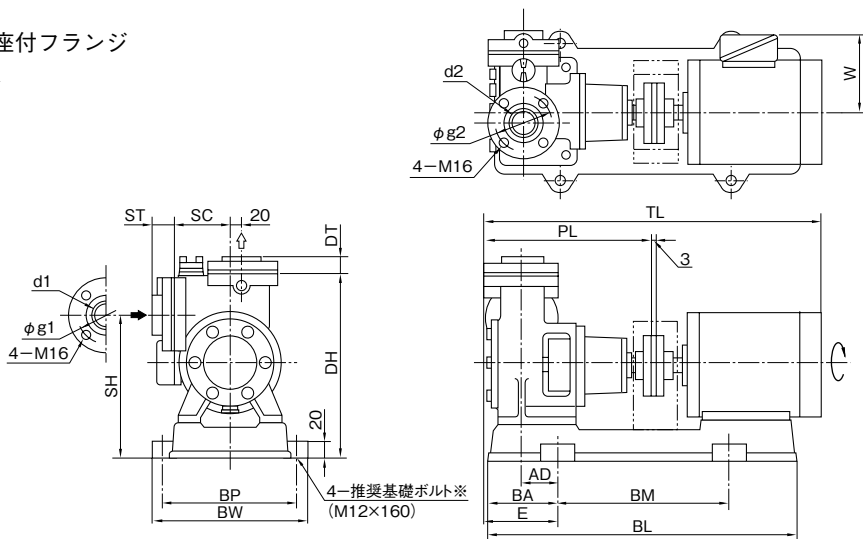
●OCH形

フランジ：吸込側 専用弁座付フランジ

吐出し側 JIS10K

単位：mm

口径	ST	DT	d1・d2	g1・g2
25	43	23	Rc1	90
32	45	25	Rc1 $\frac{1}{4}$	100
40	45	25	Rc1 $\frac{1}{2}$	105



※基礎ボルトは特別付属品です。別途お買い求めください。

OCH/Hd/001

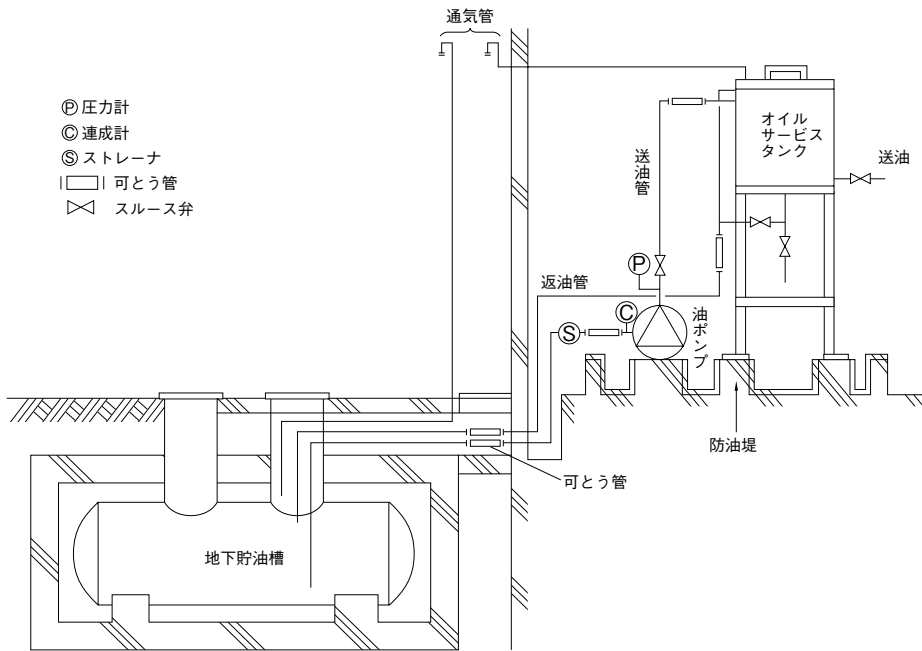
単位：mm

口径	形 式	出力 kW	ポンプ		ベース				組合せ寸法						質量 kg	
			PL	SC	BL	BA	BM	BW	BP	DH	SH	TL	AD	E		W
25	OCH-255-M1.5	1.5	312	100	585	160	265	320	280	310	245	655	99	163	168	63
32	OCH-325-M2.2	2.2	315	105	591	149	265	316	280	325	255	704	103	173	176	69
40	OCH-40-M3.7	3.7	314	112	650	160	330	340	300	335	260	720	76	148	190	78

OCH/Hd/502

オイル

■据付図例



◎OC・OCH形共自吸式ですからフット弁なしで下記のように揚油できます。
 灯油・軽油 5m
 A 重油 2m

◎モータ 標準モータとして安全増防爆形が付きます。
 開放モータ } 危険物取扱の規定……揚液、量、使用場所の制限、
 全開モータ } は、その他安全性を充分考慮の上ご使用ください。

オイル