

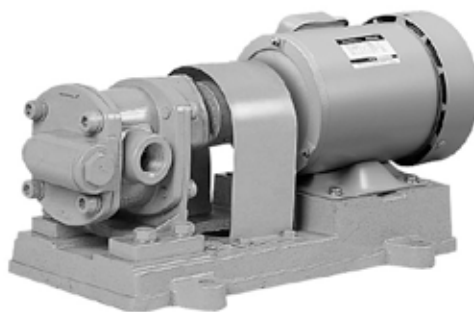
DG3形 オイルポンプ(歯車ポンプ)

■用 途

- 灯油・軽油・A重油(特A重油は除く)・B重油
その他高粘度揚液(500センチストークス以下の液体)

■特 長

- (1)ポンプ部にリリーフバルブを内蔵しており異常な圧力上昇がなく安心してご使用いただけます。
- (2)軸封にはメカニカルシールを採用。
- (3)軸受にはニードルベアリングとスラスト軸受を採用しており潤滑も自己潤滑方式により給油の必要がありません。



■標準仕様

揚 液	液 質	灯油・軽油・A重油(特A重油は除く) B重油 5~500mm ² /sの液体
	液 温	0~60℃(但し、凍結なきこと)
材 料	ギヤ 主 軸 ケーシング	SCM SCM ADC12
モ ー タ	種 類 電 源 同期回転速度 効 率	全閉外扇屋内形 三相200V 50Hz:1,500min ⁻¹ 60Hz:1,800min ⁻¹ 0.75kW以上はプレミアム効率(IE3)
設 置 場 所		屋 内
構 造	軸 封 軸 受	メカニカルシール ニードルベアリング
塗装色(マンセルNo.)		グレー(2.5PB5.1/0.8)

■標準付属品

モ ー タ	全閉外扇屋内形
ベ ー ス	鋳鉄製
カ ッ プ リ ン グ	カバー付
六 角 レ ン チ	
カップリングカバー	

■特殊仕様

モ ー タ 変 更	例 安全増防爆形※、モータなし
-----------	-----------------

※プレミアム効率モータではありません。

形式説明

DG3-25ME0.75

① ② ③ ④

- ①ポンプ形式
- ②口径(mm)
- ③E:トッランナーモータ
N:全閉外扇屋内形
- ④モータ出力(kW)

■最大吸込圧力

-0.05MPa

■仕様表

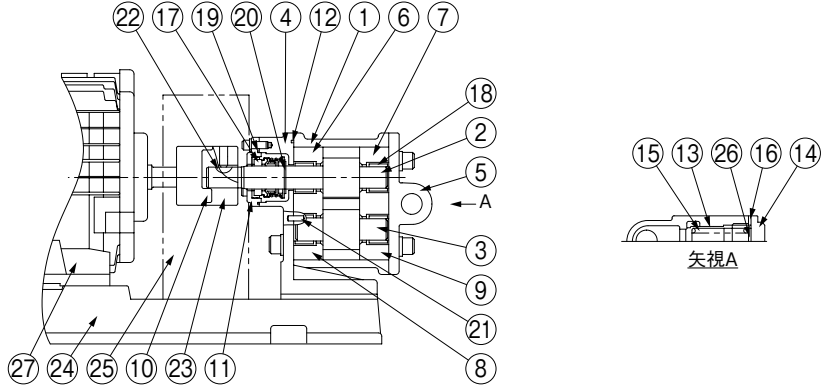
DG3/SI/005

口径 mm	形 式	出力 kW	周波数 Hz	同期 回転速度 min ⁻¹	標 準 仕 様		騒 音 dB(A)	防振架台適用表	
					圧 力 MPa	吐 出 量 L/min			
15	DG3-15-MN0.4	0.4	50	1,500	0.50	10	68~73	PBKV-60-404-01	PX-60Z
			60	1,800	0.50	14		PBKV-60-404-01	PX-60Z
20	DG3-20-MN0.4	0.4	50	1,500	0.30	23	70~73	PBKV-60-404-01	PX-60Z
			60	1,800	0.30	30		PBKV-60-404-01	PX-60Z
25	DG3-25ME0.75	0.75	50	1,500	0.30	38	72~77	QRE-01A	PX-60Z
			60	1,800	0.30	46		QRE-01A	PX-60Z
	DG3-25ME1.5	1.5	50	1,500	0.5	40	67~73	QRE-01A	PX-60Z
			60	1,800	0.5	49		QRE-01A	PX-60Z

※仕様数値はA重油の場合です。

DG3形

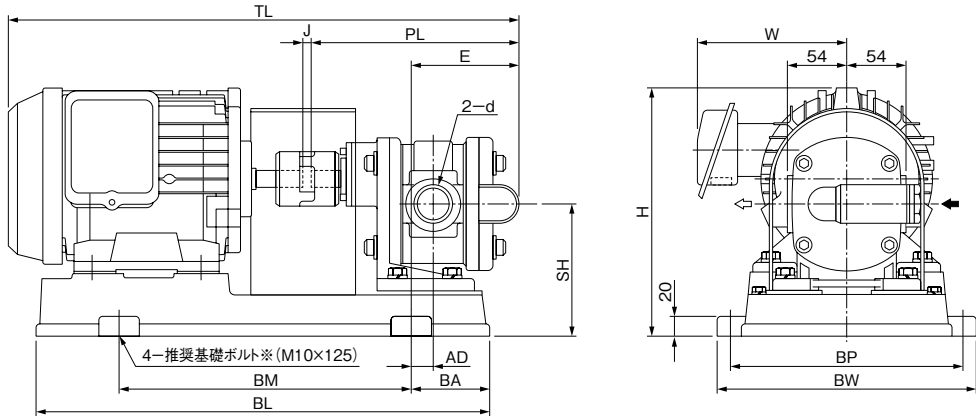
■部品配置図例 ポンプの図は代表図であり、機種によって異なる場合があります。



No	名 称	材 料	No	名 称	材 料
1	本体	ADC12	15	スプリング	SWP
2	ギヤー主軸	SCM	16	継手パッキン	—
3	ギヤー副軸	SCM	17	メカニカルシール	—
4	フートカバー	ADC12	18	ニードルベアリング	—
5	バイパスカバー	ADC12	19	Oリング	NBR
6	スラストブシュ	FC	20	止め輪	SK
7	スラストブシュ	FC	21	平行ピン	—
8	スラストブシュ	FC	22	半月キー	S45C
9	スラストブシュ	FC	23	軸継手	—
10	軸継手クッション	NBR	24	ベース	FC
11	キャップ	ADC	25	軸継手ガード	SPCC
12	Oリング	NBR	26	バイパス調整板	SPCC
13	ポベット	S35C	27	モータ	—
14	バイパスキャップ	ZDC2			

DG3/HC/003

■寸法図 実施計画に際しましては納入仕様書をご請求ください。



※基礎ボルトは特別付属品です。別途お買い求めください。

DG3/HD/002

単位：mm

口径	形 式	出力 kW	d	寸 法										質量 kg			
				TL	H	BM	BP	BL	BW	AD	J	PL	E		SH	W	BA
15	DG3-15-MN0.4	0.4	Rp $\frac{1}{2}$	436	207	240	194	362	224	17	11	189	93	111	129	61	18
20	DG3-20-MN0.4	0.4	Rp $\frac{3}{4}$	444	208	240	194	362	224	21	11	197	100	111	129	61	18
25	DG3-25ME0.75	0.75	Rp1	500	221	250	214	382	244	35	11	208	121	115	135	66	25
	DG3-25ME1.5	1.5	Rp1	535	227	270	228	434	258	47	12	208	133	119	149	82	30

DG3/Hd/002

オイル