

■用 途

- 冷却水用・一般工業用・農事用・かんがい用・その他一般揚水用

■特 長

- (1)自吸式ですから、フート弁不要で揚水の操作が簡単です。
- (2)機種を豊富に揃えていますから、少水量から大水量まで幅広く利用していただけます。
- (3)軸受はボールベアリングですから保守・点検が容易です。
- (4)構造が簡単で振動・騒音を低くおさえております。

■標準仕様

| | | |
|---------------|---|---|
| 揚 液 | 液 質 | 清水 [pH5.8~8.6 固形物・濃度: 50mg/L以下、固形物・径:0.3mm以下] 0~40℃(凍結なきこと) |
| 材 料 | インペラ 主 軸 ケーシング | FC SUS403 FC |
| モ ー タ | 種 類 電 源 同期回転速度 効 率 | 全閉外扇屋内形 三相200V 50Hz:1,500min ⁻¹ 60Hz:1,800min ⁻¹ プレミアム効率(IE3)※ |
| 設 置 場 所 | 屋 内 (周囲温度/湿度、0~40℃/90%RH以下) | |
| 構 造 | インペラ 軸 封 軸 受 | クローズ グランドパッキン 密封玉軸受、アンギュラ玉軸受 |
| 相 フ ラ ン ジ 形 状 | 専用弁座付フランジ(口径40~65mm吸込側) JIS10Kうす形 (口径80~150mm吸込側、口径40~65mm吐出し側) JIS10K(口径80~150mm吐出し側) | |
| 塗装色(マンセルNo.) | グレー(2.5PB5.1/0.8) | |

※75kW以上の60Hz品は高効率

■許容押込圧力

| |
|---------|
| 0.20MPa |
|---------|

■吸込全揚程(20℃)

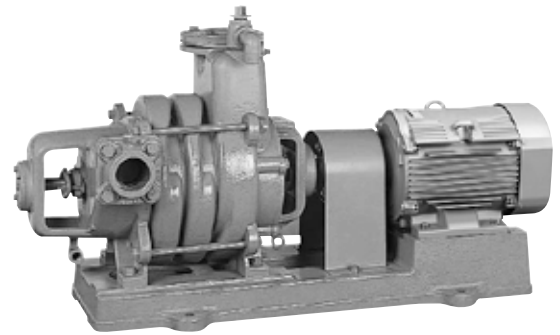
| |
|----------------------|
| -6m(口径150mmは-5.5m)以内 |
|----------------------|

形式説明

TVS(-R)405X2ME1.5

① ② ③ ④ ⑤ ⑥ ⑦

- ①ポンプ形式
 - ②吸込方向(モータ側より見る)
 - ③口径(mm)
 - ④周波数(5:50Hz 6:60Hz)
 - ⑤段数
 - ⑥トップランナーモータ
 - ⑦モータ出力(kW)
- (R:右側 無記号:左側)



タービン

■標準付属品

| | |
|-------------|-------------------|
| モ ー タ | 全閉外扇屋内形 |
| ベ ー ス | 鋳鉄製又は鋼板製 |
| カ ッ プ リ ン グ | |
| 呼水兼用手動排気弁 | |
| ス ト レ ー ナ | (樹脂製) |
| 相 フ ラ ン ジ | 1組(パッキン・ボルト・ナット付) |
| カップリングカバー | |

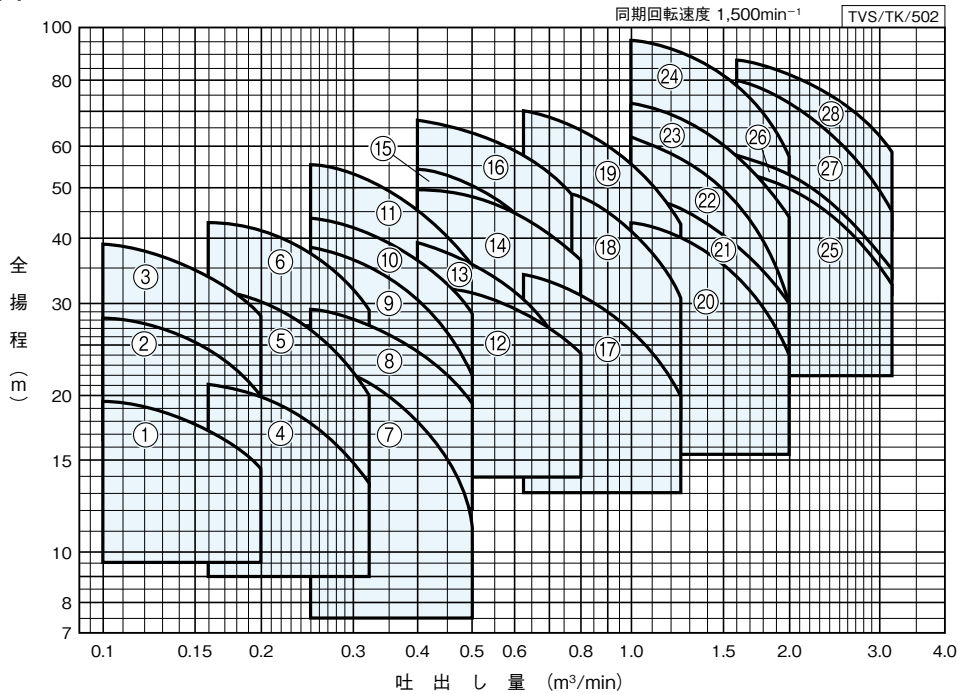
■特殊仕様

| | |
|-----------|-----------------------|
| 電 圧 変 更 | 例 400V or 440V |
| 材 料 変 更 | 例 インペラCAC406、主軸SUS304 |
| 塗 装 色 変 更 | グレー→指定色 |
| エ ン ジ ン 付 | 非常用としてエンジン付 エンジン・モータ付 |

■特別付属品(オプション)

- バルブセット(チェック弁、スルース弁、ゲージ取付用部品)
- 圧力計 ●連成計 ●防振架台
- 防振継手 ●パイプサイレンサー ●基礎ボルト

適用図



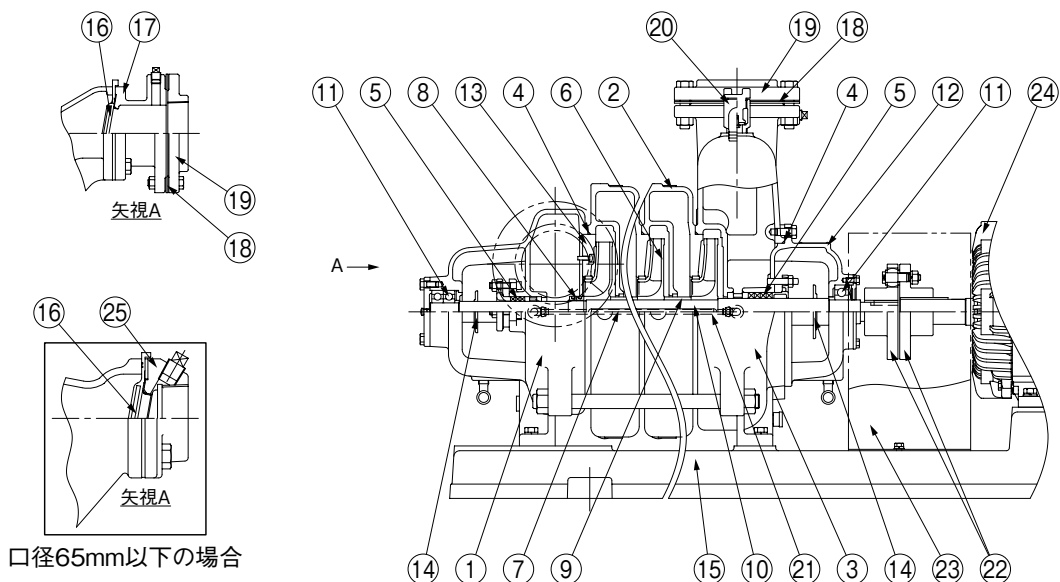
仕様表

TVS/SI/503

| 口径 mm | 符号 | 形式 | 出力 kW | 段数 | 標準仕様 | | | | 防振架台適用表 | |
|----------|----|----------------|----------|----|-----------------------------|----------|-----------------------------|----------|-------------------|------------|
| | | | | | 吐出し量 m ³ /min | 全揚程 m | 吐出し量 m ³ /min | 全揚程 m | | |
| 40 | 1 | TVS405X2ME1.5 | 1.5 | 2 | 0.1 | 19.5 | 0.2 | 14.5 | QRE-02A | PX-85Z |
| | 2 | TVS405X3ME1.5 | 1.5 | 3 | 0.1 | 28 | 0.2 | 20 | QRE-02A | PX-85Z |
| | 3 | TVS405X4ME2.2 | 2.2 | 4 | 0.1 | 39 | 0.2 | 28.5 | QRE-04A | PX-95Z |
| 50 | 4 | TVS505X2ME1.5 | 1.5 | 2 | 0.16 | 21 | 0.32 | 13.5 | QRE-02A | PX-85Z |
| | 5 | TVS505X3ME2.2 | 2.2 | 3 | 0.16 | 32 | 0.32 | 20 | QRE-04A | PX-95Z |
| | 6 | TVS505X4ME3.7 | 3.7 | 4 | 0.16 | 43 | 0.32 | 29 | QRE-05A | PX-110Z |
| 65 | 7 | TVS655X2ME2.2 | 2.2 | 2 | 0.25 | 23 | 0.5 | 11.5 | QRE-04A | PX-95Z |
| | 8 | TVS655X2ME3.7 | 3.7 | 2 | 0.25 | 29 | 0.5 | 19.5 | QRE-05A | PX-95Z |
| | 9 | TVS655X3ME3.7 | 3.7 | 3 | 0.25 | 38.5 | 0.5 | 22 | QRE-05A | PX-110Z |
| | 10 | TVS655X3ME5.5 | 5.5 | 3 | 0.25 | 44 | 0.5 | 29 | QRE-05D | PX-110Z |
| 80 | 11 | TVS655X4ME5.5 | 5.5 | 4 | 0.25 | 55 | 0.5 | 35.5 | QRE-06D | PX-110Z |
| | 12 | TVS805X2ME5.5 | 5.5 | 2 | 0.4 | 33 | 0.8 | 24 | QRE-06D | PX-110Z |
| | 13 | TVS805X3ME5.5 | 5.5 | 3 | 0.4 | 38.5 | 0.8 | 21 | QRE-08B | PX-130Z |
| | 14 | TVS805X3ME7.5 | 7.5 | 3 | 0.4 | 50 | 0.8 | 36.5 | QRE-08B | PX-130Z |
| | 15 | TVS805X4ME7.5 | 7.5 | 4 | 0.4 | 54 | 0.8 | 30 | QRE-08B | PX-130Z |
| | 16 | TVS805X4ME11 | 11 | 4 | 0.4 | 67 | 0.8 | 47 | QRE-09B | PX-130Z |
| 100 | 17 | TVS1005X2ME7.5 | 7.5 | 2 | 0.63 | 34.5 | 1.25 | 19.5 | QRE-09B | PX-120Z |
| | 18 | TVS1005X3ME11 | 11 | 3 | 0.63 | 52 | 1.25 | 31 | QRE-12D | PX-S146Z |
| | 19 | TVS1005X4ME15 | 15 | 4 | 0.63 | 70 | 1.25 | 42 | QRE-12D | PX-S146Z |
| 125 | 20 | TVS1255X2ME15 | 15 | 2 | 1.0 | 43 | 2.0 | 23.5 | QRE-13F | PX-S146Z |
| | 21 | TVS1255X2ME18 | 18.5 | 2 | 1.0 | 48 | 2.0 | 29.5 | PBKV-140-1509-01 | PX-S161Z |
| | 22 | TVS1255X3ME22 | 22 | 3 | 1.0 | 62 | 2.0 | 29.5 | PBKV-140-1509-01 | PX-S161Z |
| | 23 | TVS1255X3ME30 | 30 | 3 | 1.0 | 72 | 2.0 | 43 | PBKV-140-1509-01 | PX-S161Z |
| 150 | 24 | TVS1255X4ME37 | 37 | 4 | 1.0 | 95 | 2.0 | 57 | PBKV-160-1509-03 | PX-S181Z |
| | 25 | TVS1505X2ME30 | 30 | 2 | 1.6 | 54 | 3.15 | 33 | PBKV-145-1509-11 | PX-S161ZA |
| | 26 | TVS1505X2ME37 | 37 | 2 | 1.6 | 57 | 3.15 | 35 | PBKV-160-20012-04 | PX-S181Z |
| | 27 | TVS1505X3ME45 | 45 | 3 | 1.6 | 80 | 3.15 | 45 | PBKV-160-20012-04 | PX-S181Z |
| | 28 | TVS1505X3ME55 | 55 | 3 | 1.6 | 88 | 3.15 | 59 | PBKV-165-20012-01 | OMT-P11553 |

形式はTVS形の場合です。TVS-R形の仕様も同じです。

■部品配置図例 ポンプの図は代表図であり、機種によって異なる場合があります。



口径65mm以下の場合

| No | 名称 | 材料 | No | 名称 | 材料 |
|----|----------|----------------------|----|------------|--------------|
| 1 | 吸込ケーシング | FC200 | 14 | 水切つば | EPDM |
| 2 | 中間ケーシング | FC200 | 15 | ベース | FC150又はSS400 |
| 3 | 吐出しケーシング | FC200 | 16 | 弁体付角パッキン ※ | NR又はEPDM、NBR |
| 4 | Oリング | NBR | 17 | 弁座付連結管 | FC200 |
| 5 | グランドパッキン | — | 18 | フランジパッキン | NR |
| 6 | インペラ | FC150 | 19 | フランジ | FC200 |
| 7 | キー | SUS403 | 20 | 排気弁 | — |
| 8 | 丸ナット | CAC202又はCAC406、C3604 | 21 | チューブ | PA11 |
| 9 | スリーブ | CAC406 | 22 | 軸継手 | FC200 |
| 10 | 主軸 | SUS403又はSUS304 | 23 | 軸継手ガード | SPCC |
| 11 | 玉軸受 | SUJ2 | 24 | モータ | — |
| 12 | 軸受箱付カバー | FC200 | 25 | 弁座付角フランジ | FC200 |
| 13 | 仕切板 | FC150 | | | |

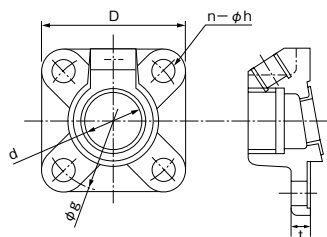
TVS/HC/003

※機種により異なります。

■TVS形相フランジ寸法

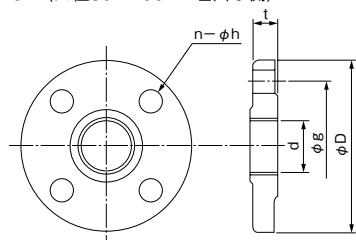
単位：mm

●口径40～65mm専用弁座付フランジ(吸込側)



●JIS10Kうす形(口径80～150mm吸込側、口径40～65mm吐出し側)

●JIS10K(口径80～150mm吐出し側)



| 口径 | | d | g | D | t | n | h (適用ボルト) |
|-----|-----|------|-----|-----|----|---|--------------|
| 40 | 吸込 | Rc1½ | 95 | 95 | 15 | 4 | 15(M12) |
| | 吐出し | Rc1½ | 105 | 140 | 18 | 4 | 15(M12) |
| 50 | 吸込 | Rc2 | 105 | 105 | 15 | 4 | 15(M12) |
| | 吐出し | Rc2 | 120 | 155 | 18 | 4 | 15(M12) |
| 65 | 吸込 | Rc2½ | 130 | 130 | 14 | 4 | 15(M12) |
| | 吐出し | Rc2½ | 140 | 175 | 18 | 4 | 15(M12) |
| 80 | 吸込 | Rc3 | 150 | 185 | 18 | 8 | 15(M12) |
| | 吐出し | Rc3 | 150 | 185 | 22 | 8 | 20(M16) |
| 100 | 吸込 | Rc4 | 175 | 210 | 20 | 8 | 15(M12) |
| | 吐出し | Rc4 | 175 | 210 | 24 | 8 | 20(M16) |
| 125 | 吸込 | Rc5 | 210 | 250 | 22 | 8 | 20(M16) |
| | 吐出し | Rc5 | 210 | 250 | 24 | 8 | 24(M20) |
| 150 | 吸込 | Rc6 | 240 | 280 | 22 | 8 | 20(M16) |
| | 吐出し | Rc6 | 240 | 280 | 26 | 8 | 24(M20) |

TVS形

■寸法図 実施計画に際しましては納入仕様書をご請求ください。

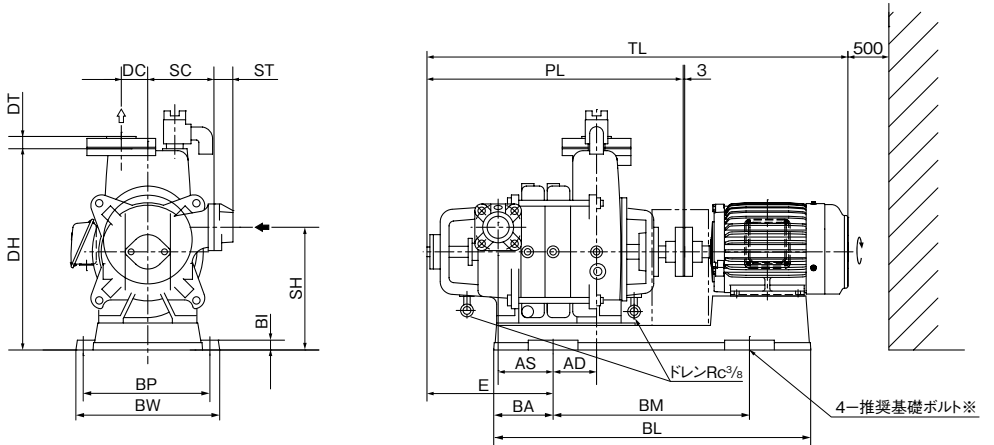
●口径40～65mm

フランジ：吸込側 専用弁座付フランジ

吐出し側 JIS10Kうす形

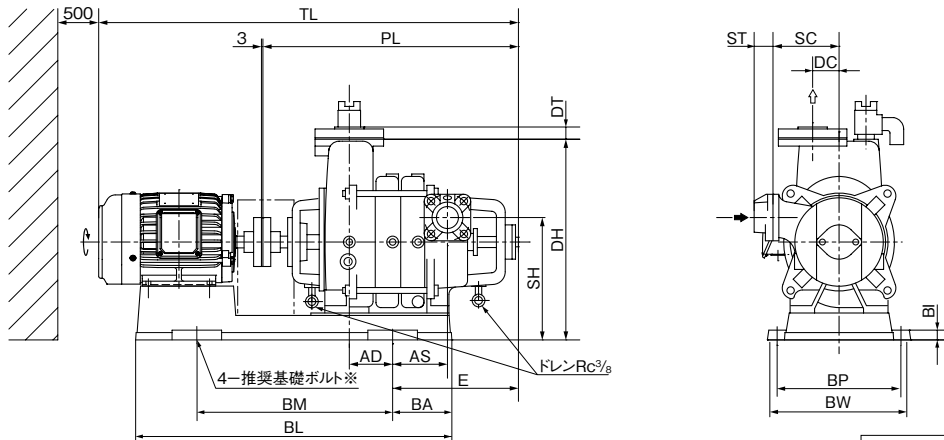
(寸法はP.188を参照ください)

TVS形



TVS/D/012

TVS-R形



TVS-R/D/012

※基礎ボルトは特別付属品です。別途お買い求めください。
・推奨基礎ボルトサイズ：M12×160 (5.5kW以上はM16×200)

単位:mm

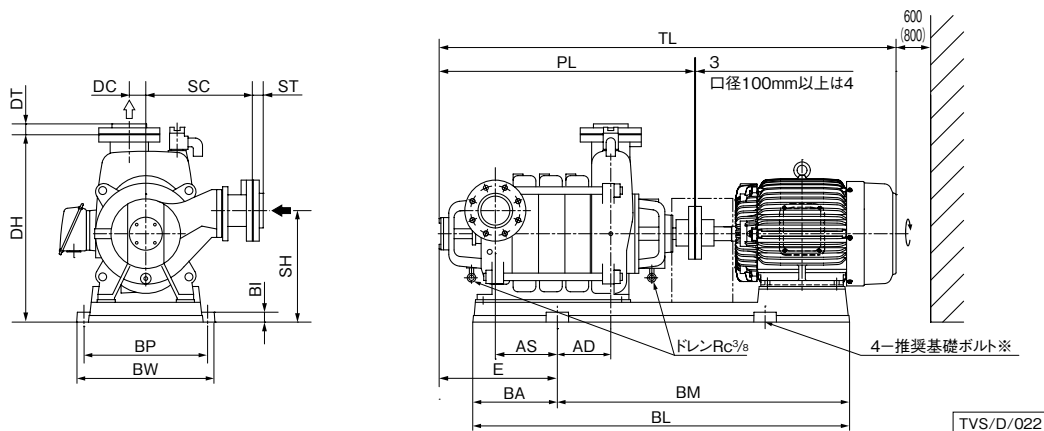
| 口径 | 形 式 | 出力 kW | ポンプ | | | | | ベース | | | | | 組合せ寸法 | | | | | 質量 kg | | |
|----|---------------|----------|-----|----|-----|----|----|-----|-----|-----|-----|-----|-------|-----|-----|------|-----|----------|-----|-----|
| | | | SC | DC | PL | ST | DT | BI | BL | BA | BM | BP | BW | DH | SH | TL | AD | | E | AS |
| 40 | TVS405X2ME1.5 | 1.5 | 135 | 54 | 460 | 39 | 25 | 20 | 646 | 121 | 400 | 253 | 293 | 410 | 250 | 778 | 72 | 222 | 77 | 99 |
| | TVS405X3ME1.5 | 1.5 | 135 | 54 | 522 | 39 | 25 | 20 | 646 | 121 | 400 | 253 | 293 | 410 | 250 | 840 | 89 | 257 | 112 | 111 |
| | TVS405X4ME2.2 | 2.2 | 135 | 54 | 574 | 39 | 25 | 20 | 736 | 161 | 400 | 255 | 295 | 410 | 250 | 932 | 101 | 297 | 152 | 135 |
| 50 | TVS505X2ME1.5 | 1.5 | 150 | 54 | 529 | 39 | 27 | 20 | 648 | 121 | 400 | 251 | 291 | 445 | 265 | 847 | 51 | 274 | 110 | 105 |
| | TVS505X3ME2.2 | 2.2 | 150 | 54 | 586 | 39 | 27 | 20 | 728 | 161 | 400 | 259 | 299 | 445 | 265 | 945 | 68 | 314 | 150 | 140 |
| | TVS505X4ME3.7 | 3.7 | 150 | 54 | 643 | 39 | 27 | 25 | 818 | 157 | 500 | 280 | 320 | 455 | 275 | 1018 | 135 | 304 | 140 | 169 |
| 65 | TVS655X2ME2.2 | 2.2 | 200 | 50 | 529 | 43 | 31 | 20 | 732 | 167 | 400 | 310 | 344 | 465 | 300 | 888 | 47 | 267 | 112 | 131 |
| | TVS655X2ME3.7 | 3.7 | 200 | 50 | 529 | 43 | 31 | 20 | 751 | 179 | 400 | 310 | 348 | 465 | 300 | 904 | 53 | 261 | 106 | 140 |
| | TVS655X3ME3.7 | 3.7 | 200 | 50 | 594 | 43 | 31 | 25 | 821 | 161 | 500 | 310 | 348 | 478 | 313 | 969 | 136 | 242 | 88 | 162 |
| | TVS655X3ME5.5 | 5.5 | 200 | 50 | 594 | 43 | 31 | 25 | 846 | 173 | 500 | 340 | 388 | 478 | 313 | 1024 | 107 | 272 | 117 | 182 |
| | TVS655X4ME5.5 | 5.5 | 200 | 50 | 659 | 43 | 31 | 25 | 923 | 211 | 500 | 340 | 388 | 478 | 313 | 1089 | 144 | 300 | 145 | 199 |

形式はTVS形の場合です。TVS-R形の仕様も同じです。

TVS/d/512

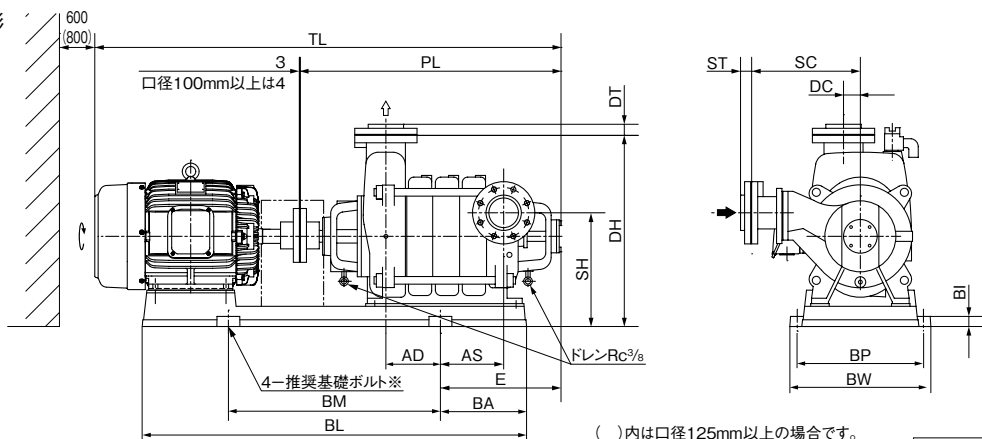
- 口径80～150mm
 フランジ：吸込側 JIS10Kうす形
 吐出し側 JIS10K
 (寸法はP.188を参照ください)

TVS形



TVS/D/022

TVS-R形



TVS-R/D/022

※基礎ボルトは特別付属品です。別途お買い求めください。 ・推奨基礎ボルトサイズ：M16×200 (M20×250)
 ※口径125mm以上 (TVS (R) 125S×2ME15を除く) のベースは鋼板製となります。

単位:mm

| 口径 | 形 式 | 出力 kW | ポンプ | | | | | | | ベース | | | | 組合せ寸法 | | | | | | 質量 kg |
|-----|----------------|----------|-----|----|------|----|----|----|------|-----|------|-----|-----|-------|-----|------|-----|-----|-----|----------|
| | | | SC | DC | PL | ST | DT | BI | BL | BA | BM | BP | BW | DH | SH | TL | AD | E | AS | |
| 80 | TVS805X2ME5.5 | 5.5 | 323 | 50 | 614 | 33 | 33 | 30 | 895 | 198 | 500 | 340 | 384 | 568 | 338 | 1044 | 58 | 302 | 132 | 209 |
| | TVS805X3ME5.5 | 5.5 | 323 | 50 | 694 | 33 | 33 | 30 | 1080 | 225 | 630 | 340 | 384 | 568 | 338 | 1125 | 216 | 225 | 54 | 231 |
| | TVS805X3ME7.5 | 7.5 | 323 | 50 | 694 | 33 | 33 | 30 | 1080 | 225 | 630 | 340 | 384 | 568 | 338 | 1163 | 216 | 225 | 54 | 244 |
| | TVS805X4ME7.5 | 7.5 | 323 | 50 | 775 | 33 | 33 | 30 | 1080 | 225 | 630 | 340 | 384 | 568 | 338 | 1243 | 216 | 304 | 134 | 264 |
| | TVS805X4ME11 | 11 | 323 | 50 | 774 | 33 | 33 | 30 | 1142 | 256 | 630 | 375 | 419 | 568 | 338 | 1341 | 162 | 358 | 188 | 314 |
| 100 | TVS1005X2ME7.5 | 7.5 | 355 | 60 | 712 | 39 | 39 | 35 | 970 | 170 | 630 | 380 | 424 | 663 | 393 | 1182 | 142 | 300 | 73 | 281 |
| | TVS1005X3ME11 | 11 | 355 | 60 | 802 | 39 | 39 | 35 | 1270 | 235 | 800 | 380 | 424 | 663 | 393 | 1369 | 247 | 285 | 58 | 367 |
| | TVS1005X4ME15 | 15 | 355 | 60 | 892 | 39 | 39 | 35 | 1270 | 235 | 800 | 380 | 424 | 663 | 393 | 1491 | 247 | 375 | 148 | 428 |
| 125 | TVS1255X2ME15 | 15 | 405 | 70 | 798 | 43 | 43 | 40 | 1174 | 185 | 800 | 435 | 503 | 768 | 473 | 1397 | 174 | 329 | 86 | 470 |
| | TVS1255X2ME18 | 18.5 | 405 | 70 | 798 | 43 | 43 | 7 | 1386 | 218 | 800 | 435 | 515 | 788 | 493 | 1467 | 243 | 260 | 17 | 573 |
| | TVS1255X3ME22 | 22 | 405 | 70 | 913 | 43 | 43 | 7 | 1386 | 218 | 800 | 435 | 515 | 788 | 493 | 1582 | 243 | 365 | 122 | 649 |
| | TVS1255X3ME30 | 30 | 405 | 70 | 913 | 43 | 43 | 7 | 1386 | 218 | 800 | 435 | 515 | 788 | 493 | 1655 | 243 | 365 | 122 | 678 |
| | TVS1255X4ME37 | 37 | 405 | 70 | 1018 | 43 | 43 | 7 | 1550 | 263 | 1000 | 476 | 555 | 788 | 493 | 1866 | 315 | 398 | 155 | 835 |
| 150 | TVS1505X2ME30 | 30 | 465 | 85 | 911 | 43 | 43 | 7 | 1400 | 256 | 800 | 475 | 555 | 873 | 543 | 1653 | 151 | 425 | 149 | 735 |
| | TVS1505X2ME37 | 37 | 465 | 85 | 911 | 43 | 43 | 7 | 1550 | 264 | 1000 | 535 | 603 | 893 | 563 | 1759 | 254 | 322 | 46 | 860 |
| | TVS1505X3ME45 | 45 | 465 | 85 | 1041 | 43 | 43 | 7 | 1550 | 264 | 1000 | 535 | 603 | 893 | 563 | 1889 | 254 | 443 | 166 | 918 |
| | TVS1505X3ME55 | 55 | 465 | 85 | 1041 | 43 | 43 | 7 | 1600 | 323 | 1000 | 595 | 663 | 893 | 563 | 1896 | 202 | 494 | 218 | 1113 |

形式はTVS形の場合です。TVS-R形の仕様も同じです。

TVS/d/523