

# ステンレス製 KVS(2)形立形タービンポンプ

2極

## ■用途

●工場生産設備・建築設備・各種給水

## ■特長

- (1)設置場所を選ばないコンパクト&軽量設計。
- (2)ケーシング、中間ケーシング等にロストワックス品を採用。(口径25・32は一部プレス品)
- (3)メカカバー+メカ支えにより固定環、回転環を一体化し、二つ割りスペーサ軸継手によりモータを外さずにメカ交換可能です。(5.5kW以上)
- (4)KVS2形は独自の低重心設計で、一般的な立体多段ポンプと比べ耐震性に優れています。また、インペラを背面合わせしたセルフバランス設計で、ポンプへの負荷を低減させることで長寿命化を図っています。



KVS形



KVS2形

## ■標準仕様

揚液	液質	清水[pH5.8~8.6 固形物・濃度: 50mg/L以下、固形物・径:0.3mm以下] 0~90℃(凍結なきこと)、0~40℃(KVS-HM形)
設置場所	屋内・屋外*1	
設置条件	縦置き(横置き不可)	
周囲条件	温度:0~40℃、湿度:90%RH以下	
材料	インペラ	SCS13又はSUS304
	主軸	SUS316又はSUS329J4L
	ケーシング・ケーシングカバー	SCS13
	中間ケーシング	SCS13+PPSライナリング SUS304+PTFEライナリング
	管ケーシング	SUS316
	メカニカルシール	SiC/カーボン
	スリーブ・水中軸受	SiC
	ライナリング・ライナリングカバー	PPS/SUS304
軸継手	軸継手	SCS13
	ステージボルト	SUS304
	モーター種類	全閉外扇屋外形又は屋内形*2
	電源	三相200V、400V(KVS2形)
同期回転速度	同期回転速度	50Hz:3,000min <sup>-1</sup> 60Hz:3,600min <sup>-1</sup>
	効率	プレミアム効率(IE3)*3
構造	ポンプ	立形多段タービン
	インペラ	クローズ
	軸封	メカニカルシール(メカカバー式)
	軸受	上部:密封玉軸受 下部:水中スリーブ軸受
	フランジ	JIS20K又は30K相当
	軸継手	二つ割り軸継手(3.7kW以下) 二つ割りスペーサ軸継手(5.5kW以上)

\*1 11kW以上は屋内 \*2 KVS形の11kW以上は全閉外扇屋外形  
\*3 60Hzの5.5kW品は高効率

## ■最高使用圧力 (MPa)

### ●KVS形

口径25~32mm (0.75~5.5kW)	2.3
口径40~50mm (1.5~3.7kW)	1.37
口径40~50mm (5.5~15kW)	2.3
口径65mm (2.2~7.5kW)	1.37
口径65mm (11~22kW)	2.0
口径80~100mm (5.5~7.5kW)	1.37
口径80~100mm (11~30kW)	2.0

\*KVS-HM形は2.5~3.0MPa

### ●KVS2形

KVS2-805M30 KVS2-806M37	2.8
KVS2-805M37 KVS2-805(H)M45	4.0

## ■吸込全揚程 (20℃)

口径25~50mm	-6m
口径65mm	-5m
口径80~100mm (50Hzの5.5kW)	-4m
口径80~100mm (50Hzの7.5kW以上)	-5m
口径80~100mm (60Hz)	-3m

## ■特別付属品 (オプション)

- 防振架台 ●基礎ボルト

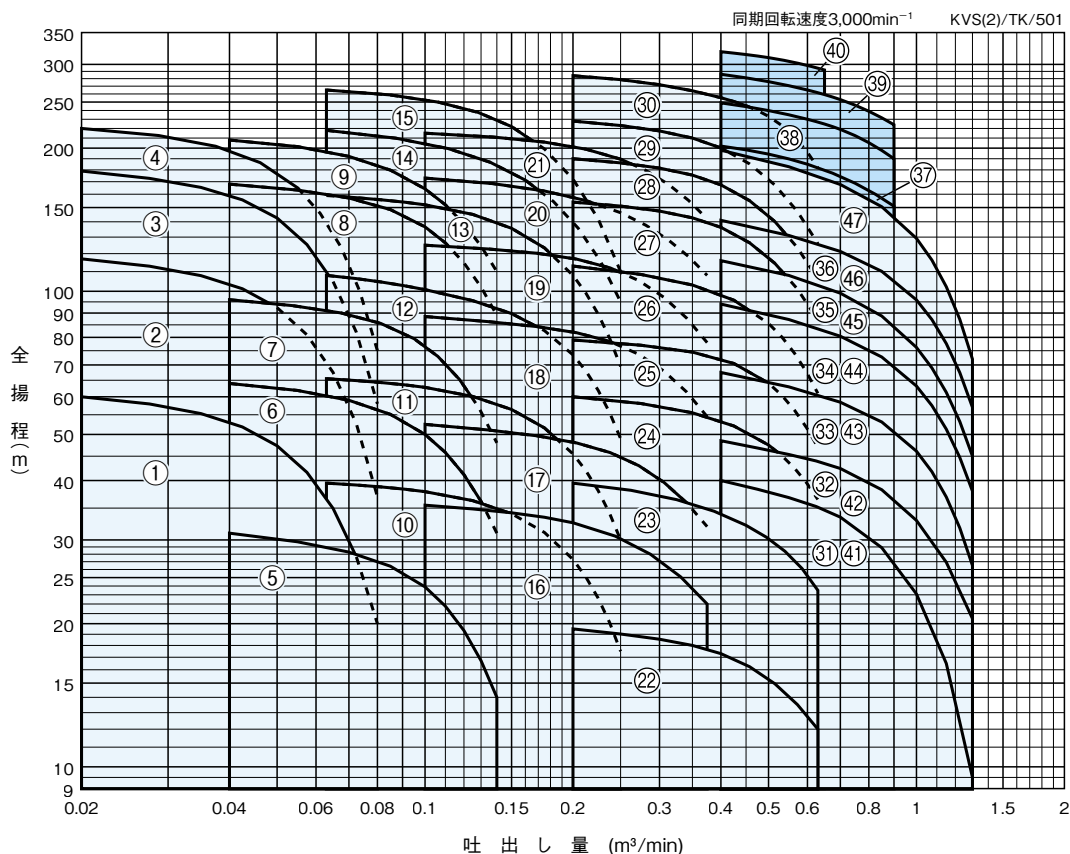
## 形式説明

### KVS2-805HM45T4

① ② ③ ④ ⑤ ⑥

- ①ポンプ形式 ④H:高揚程機種  
②口径(mm) ⑤モータ出力(kW)  
③周波数(5:50Hz 6:60Hz) ⑥T4:400V、無記号:200V

■適用図



□ KVS形  
 ■ KVS2形

タービン

仕様表

KVS(2)/SI/502

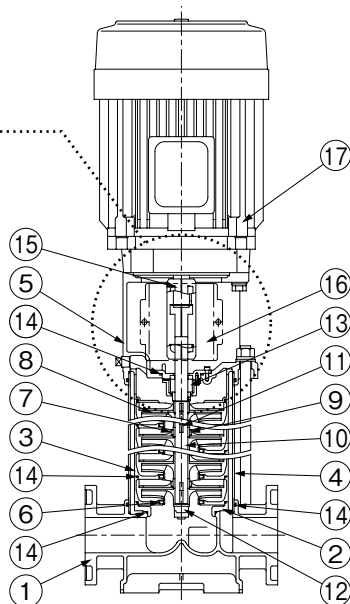
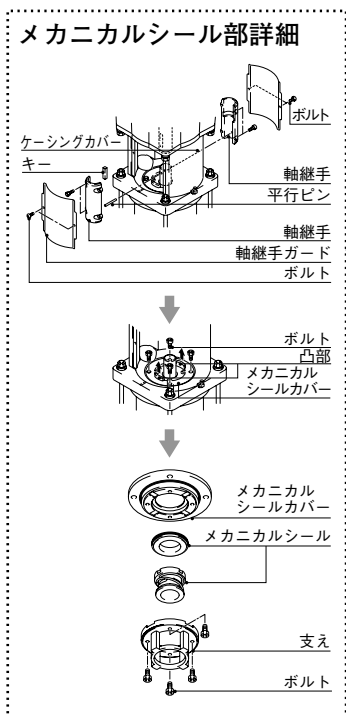
口径 mm	符号	形 式	出力 kW	段数	標 準 仕 様				許容押込 圧力※ MPa	防振架台適用表	
					吐出し量 m <sup>3</sup> /min	全揚程 m	吐出し量 m <sup>3</sup> /min	全揚程 m			
25	1	KVS255ME0.75	0.75	10	0.02	60	0.08	20	1.66	PBKV-MBT27	VP55-J045
	2	KVS255ME1.5	1.5	19	0.02	117	0.08	37	1.01	PBKV-MBT27	VP55-J045
	3	KVS255ME2.2	2.2	29	0.02	179	0.08	58	0.38	PBKV-MBT27	VP55-J045
	4	KVS255ME3.7	3.7	35	0.02	220	0.08	75	0.005	PBKV-MBT27	VP55-J045
32	5	KVS325ME0.75	0.75	5	0.04	31	0.14	14	1.96	PBKV-MBT27	VP55-J045
	6	KVS325ME1.5	1.5	10	0.04	64	0.14	31	1.61	PBKV-MBT27	VP55-J045
	7	KVS325ME2.2	2.2	15	0.04	96	0.14	48	1.29	PBKV-MBT27	VP55-J045
	8	KVS325ME3.7	3.7	26	0.04	168	0.14	89	0.49	PBKV-MBT27	VP55-J045
	9	KVS325ME5.5	5.5	32	0.04	208	0.14	110	0.04	PBKV-MBT27	VP90-J035
40	10	KVS405ME1.5	1.5	3	0.063	39.5	0.25	17.5	0.95	PBKV-MBT01	VP55-J015
	11	KVS405ME2.2	2.2	5	0.063	65.5	0.25	30	0.68	PBKV-MBT01	VP55-J015
	12	KVS405ME3.7	3.7	8	0.063	108	0.25	49	0.26	PBKV-MBT01	VP55-J015
	13	KVS405ME5.5	5.5	12	0.063	159	0.25	69.5	0.64	PBKV-MBT01	VP55-J015
	14	KVS405ME7.5	7.5	16	0.063	218	0.25	95	0.02	PBKV-MBT01	VP55-J015
	15	KVS405HME11	11	20	0.063	265	0.25	110	0.02	PBKV-1015-0486	VP55-J015
50	16	KVS505ME2.2	2.2	2	0.1	35.5	0.375	22	1.00	PBKV-MBT01	VP55-J015
	17	KVS505ME3.7	3.7	3	0.1	52.5	0.375	32	0.83	PBKV-MBT01	VP55-J015
	18	KVS505ME5.5	5.5	5	0.1	88.5	0.375	54.5	1.39	PBKV-MBT01	VP55-J015
	19	KVS505ME7.5	7.5	7	0.1	125	0.375	78	1.01	PBKV-MBT01	VP55-J015
	20	KVS505ME11	11	10	0.1	173	0.375	108	0.5	PBKV-1014-1340	VP55-J015
	21	KVS505ME15	15	12	0.1	215	0.375	142	0.1	PBKV-1014-1340	VP90-J045
65	22	KVS655ME2.2	2.2	1	0.2	19.5	0.63	12	1.16	PBKV-MBT02	VP55-J025
	23	KVS655ME3.7	3.7	2	0.2	39.5	0.63	23.5	0.95	PBKV-MBT02	VP55-J025
	24	KVS655ME5.5	5.5	3	0.2	60	0.63	36.5	0.74	PBKV-MBT02	VP55-J025
	25	KVS655ME7.5	7.5	4	0.2	79	0.63	47	0.55	PBKV-MBT02	VP55-J025
	26	KVS655ME11	11	6	0.2	113	0.63	61	0.8	PBKV-1014-1344	VP55-J025
	27	KVS655ME15	15	8	0.2	154	0.63	87	0.37	PBKV-1014-1344	VP55-J025
	28	KVS655ME18	18.5	10	0.2	190	0.63	106	0.02	PBKV-1014-1344	VP55-J025
	29	KVS655HME22	22	12	0.2	228	0.63	126	0.13	PBKV-1014-1344	VP90-J015
	30	KVS655HME30	30	14	0.2	284	0.63	182	0.15	PBKV-1015-0488	VP90-J015
	80	31	KVS805ME5.5	5.5	2	0.4	40	1.3	9.5	0.88	PBKV-MBT03
32		KVS805ME7.5	7.5	2	0.4	48.5	1.3	20.5	0.76	PBKV-MBT03	VP55-J035
33		KVS805ME11	11	3	0.4	67.5	1.3	26.5	1.13	PBKV-1014-1348	VP55-J035
34		KVS805ME15	15	4	0.4	94	1.3	38	0.84	PBKV-1014-1348	VP55-J035
35		KVS805ME18	18.5	5	0.4	116	1.3	45	0.57	PBKV-1014-1348	VP55-J035
36		KVS805ME22	22	6	0.4	141	1.3	57	0.26	PBKV-1014-1348	VP90-J025
37		KVS2-805M30(T4)	30	7	0.4	202	0.9	151	0.55	PBKV-1020-0103	VP90-J275
38		KVS2-805M37(T4)	37	8	0.4	249	0.9	190	1.23	PBKV-1020-0103	VP90-J275
39		KVS2-805M45(T4)	45	8	0.4	286	0.9	224	0.8	PBKV-1020-0103	VP90-J275
40		KVS2-805HM45(T4)	45	9	0.4	319	0.65	292	0.46	PBKV-1020-0103	VP90-J275
100	41	KVS1005ME5.5	5.5	2	0.4	40	1.3	9.5	0.88	PBKV-MBT03	VP55-J035
	42	KVS1005ME7.5	7.5	2	0.4	48.5	1.3	20.5	0.76	PBKV-MBT03	VP55-J035
	43	KVS1005ME11	11	3	0.4	67.5	1.3	26.5	1.13	PBKV-1014-1348	VP55-J035
	44	KVS1005ME15	15	4	0.4	94	1.3	38	0.84	PBKV-1014-1348	VP55-J035
	45	KVS1005ME18	18.5	5	0.4	116	1.3	45	0.57	PBKV-1014-1348	VP55-J035
	46	KVS1005ME22	22	6	0.4	141	1.3	57	0.26	PBKV-1014-1348	VP90-J025
	47	KVS1005HME30	30	9	0.4	198	1.3	72	0.02	PBKV-1014-1286	VP90-J025

※液温40℃の場合です。

タービン

■部品配置図例 ポンプの図は代表図であり、機種によって異なる場合があります。  
(7.5kW以下の例)

## ●KVS形

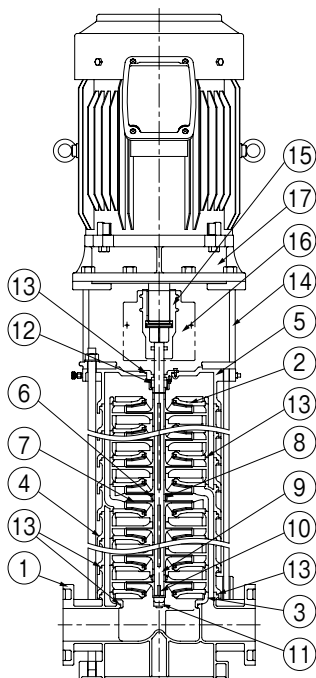


No.	名 称	材 料
1	ケーシング	SCS13
2	スペーサ	SCS13
3	中間ケーシング	SCS13又はSUS304
4	管ケーシング	SUS316
5	ケーシングカバー	SCS13
6	ライナリング	PPS
7	スリーブ	SiC
8	インペラ	SCS13又はSUS304
9	水中軸受※	SiC
10	主軸	SUS316又はSUS329J4L
11	キー	SUS316
12	ナット	SUS304
13	メカニカルシール	モータ側：SiC ポンプ側：カーボン
14	Oリング	EPDM
15	軸継手	SCS13
16	軸継手ガード	SUS304
17	モータ	—

※機種によって異なります。

KVS/HC/003

## ●KVS2形



No.	名 称	材 料
1	ケーシング	SCS13
2	仕切板	SCS13
3	スペーサ	SCS13
4	中間ケーシング	SCS13
5	ケーシングカバー	SCS13
6	スリーブ	WC
7	インペラ	SCS13
8	水中軸受	WC
9	主軸	SUS329
10	キー	SUS316
11	ナット	SUS304
12	メカニカルシール	モータ側：SiC ポンプ側：カーボン
13	Oリング	EPDM
14	ブラケット	FC200
15	軸継手	FCD450
16	軸継手ガード	SUS304
17	モータ	—

KVS2/HC/000

## ■寸法図

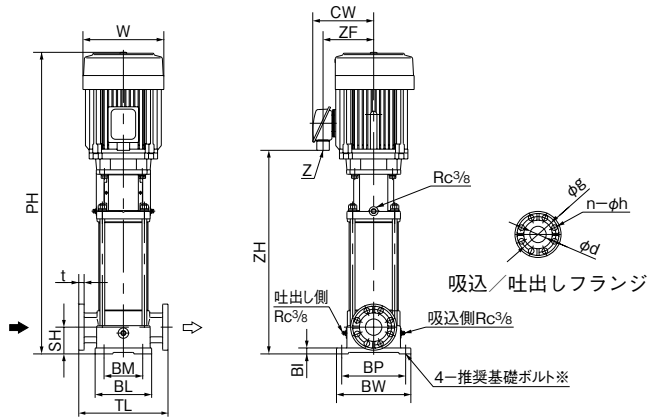
実施計画に際しましては納入仕様書をご請求ください。

### ●フランジ寸法 単位:mm

口径	d	g	t	n	h
25	25	90	16	4	19
32	32	100	18	4	19
40	40	105	18	4	19
50	50	120	18	8	19
65	65	140	20	8	19
80	80	160	22	8	23
100	100	185	24	8	23

※基礎ボルトは特別付属品です。別途お買い求めください。

推奨基礎ボルトサイズ  
 口径50mm以下:M10x160  
 (11kW以上はM10x200)  
 口径65mm以上:M12x250  
 (30kW以上はM12x315、  
 KVS2形はM16x315)



③モータの取り外しには、モータ上部に300mm以上のスペースが必要です。

KVS/D/001

単位:mm

口径	形 式	出力 kW	ポンプ										モータ			質量 kg
			PH	SH	TL	W	CW	BI	BL	BM	BP	BW	ZH	ZF	Z	
25	KVS255ME0.75	0.75	694	75	250	131	143	20	149	100	180	210	461	109	G3/4	29
	KVS255ME1.5	1.5	885	75	250	162	155	20	149	100	180	210	632	120	G3/4	42
	KVS255ME2.2	2.2	1057	75	250	202	167	20	149	100	180	210	818	132	G3/4	52
	KVS255ME3.7	3.7	1205	75	250	202	167	20	149	100	180	210	926	132	G3/4	61
32	KVS325ME0.75	0.75	662	75	250	131	143	20	149	100	180	210	429	109	G3/4	29
	KVS325ME1.5	1.5	826	75	250	162	155	20	149	100	180	210	573	120	G3/4	40
	KVS325ME2.2	2.2	953	75	250	202	167	20	149	100	180	210	714	132	G3/4	49
	KVS325ME3.7	3.7	1290	75	250	202	167	20	149	100	180	210	1011	132	G3/4	63
	KVS325ME5.5	5.5	1563	75	250	235	194	20	149	100	180	210	1277	158	G1	83
40	KVS405ME1.5	1.5	659	80	280	162	155	20	190	130	215	250	407	120	G3/4	47
	KVS405ME2.2	2.2	721	80	280	202	167	20	190	130	215	250	482	132	G3/4	57
	KVS405ME3.7	3.7	866	80	280	202	167	20	190	130	215	250	587	132	G3/4	71
	KVS405ME5.5	5.5	1117	80	280	235	194	20	190	130	215	250	831	158	G1	98
	KVS405ME7.5	7.5	1274	80	280	272	206	20	190	130	215	250	945	170	G1	128
KVS405HME11	11	1628	80	280	316	269	20	190	130	215	250	1420	217	φ52	198	
50	KVS505ME2.2	2.2	646	90	300	202	167	20	190	130	215	250	407	132	G3/4	52
	KVS505ME3.7	3.7	726	90	300	202	167	20	190	130	215	250	447	132	G3/4	60
	KVS505ME5.5	5.5	918	90	300	235	194	20	190	130	215	250	631	158	G1	84
	KVS505ME7.5	7.5	1014	90	300	272	206	20	190	130	215	250	685	170	G1	108
	KVS505ME11	11	1348	90	300	316	269	20	190	130	215	250	1140	217	φ52	174
KVS505ME15	15	1428	90	300	316	269	20	190	130	215	250	1220	217	φ52	190	
65	KVS655ME2.2	2.2	679	105	320	202	167	30	210	170	240	280	440	132	G3/4	59
	KVS655ME3.7	3.7	719	105	320	202	167	30	210	170	240	280	440	132	G3/4	66
	KVS655ME5.5	5.5	875	105	320	235	194	30	210	170	240	280	589	158	G1	86
	KVS655ME7.5	7.5	937	105	320	272	206	30	210	170	240	280	608	170	G1	109
	KVS655ME11	11	1241	105	320	316	269	30	210	170	240	280	1033	217	φ52	174
	KVS655ME15	15	1331	105	320	316	269	30	210	170	240	280	1123	217	φ52	192
	KVS655ME18	18.5	1455	105	320	316	269	30	210	170	240	280	1244	217	φ52	222
	KVS655HME22	22	1599	105	320	365	288	30	210	170	240	280	1318	236	φ65	360
KVS655HME30	30	1857	105	320	365	325	30	210	170	240	280	1537	250	φ78	360	
80	KVS805ME5.5	5.5	932	140	365	235	194	45	250	190	266	330	645	158	G1	94
	KVS805ME7.5	7.5	948	140	365	272	206	45	250	190	266	330	619	170	G1	113
	KVS805ME11	11	1227	140	365	316	269	45	250	190	266	330	1019	217	φ52	180
	KVS805ME15	15	1307	140	365	316	269	45	250	190	266	330	1099	217	φ52	212
	KVS805ME18	18.5	1392	140	365	316	269	45	250	190	266	330	1184	217	φ52	230
	KVS805ME22	22	1605	140	365	365	288	45	250	190	266	330	1324	236	φ65	338
	KVS2-805M30	30	1640	140	500	406	305	45	390	330	340	400	1365	252	G2	489
	KVS2-805M37	37	1729	140	500	446	367	45	390	330	340	400	1359	293	G2	577
	KVS2-805M45	45	1729	140	500	446	367	45	390	330	340	400	1359	293	G2	587
	KVS2-805HM45	45	1799	140	500	446	367	45	390	330	340	400	1429	293	G2	604
100	KVS1005ME5.5	5.5	932	140	365	235	194	45	250	190	266	330	645	158	G1	96
	KVS1005ME7.5	7.5	948	140	365	272	206	45	250	190	266	330	619	170	G1	115
	KVS1005ME11	11	1227	140	365	316	269	45	250	190	266	330	1019	217	φ52	182
	KVS1005ME15	15	1307	140	365	316	269	45	250	190	266	330	1099	217	φ52	214
	KVS1005ME18	18.5	1392	140	365	316	269	45	250	190	266	330	1184	217	φ52	230
	KVS1005ME22	22	1605	140	365	365	288	45	250	190	266	330	1324	236	φ65	338
KVS1005HME30	30	1910	140	365	365	325	45	250	190	266	330	1595	250	φ78	393	