

■用 途

- 特殊液用・機械セット用・温水用・清水用

■特 長

- (1) 耐食性に優れたステンレス製です。
- (2) モーター一体形ですから設備・保守が容易です。
- (3) 軸封部はメカニカルシールを採用しています。
- (4) 配管を外さずに分解組立が可能なBack Pull Out構造です。



(参考)

■標準仕様

揚 液	液 質	清水 [pH5.8~8.6 固形物・濃度: 50mg/L以下、固形物・径:0.3mm以下]
	液 温	0~90℃ (凍結なきこと)
材 料	インペラ 主 軸 ケーシング	SCS13 SUS304 SCS13
モ ー タ	種 類 電 源 同期回転速度 効 率	全閉外扇屋外形 (0.4kWは防滴保護形) 三相200V 50Hz:3,000min ⁻¹ 60Hz:3,600min ⁻¹ 0.75kW以上はプレミアム効率 (IE3)
設 置 場 所		屋 内 (周囲温度/湿度、0~40℃/90%RH以下)
構 造	インペラ 軸 封 軸 受	クローズ メカニカルシール (セラミック×カーボン) 密封玉軸受
相 フ ラ ン ジ 形 状		JIS10Kうす形相当

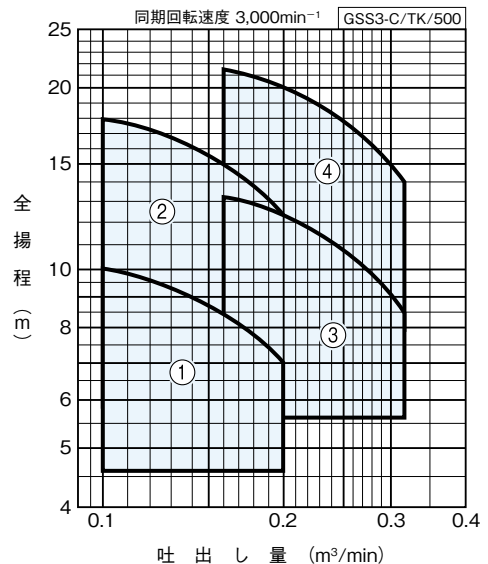
■標準付属品

モ	—	タ	全閉外扇屋外形 (0.4kWは防滴保護形)
ベ	—	ス	
相	フ	ラ	ン
			ジ 1組 (パッキン・ボルト)

■特別付属品 (オプション)

- 基礎ボルト
- 防振架台

■適用図



■吸込全揚程 (20℃)

—6m以内 (GSS-405-C0.4は—4.5m)

形式説明

GSS3-405CE0.75

① ② ③ ④ ⑤

- ① ポンプ形式
- ② ポンプ口径 (mm)
- ③ 周波数 (5:50Hz 6:60Hz)
- ④ E: トップランナーモーター
- ⑤ モーター出力 (kW)

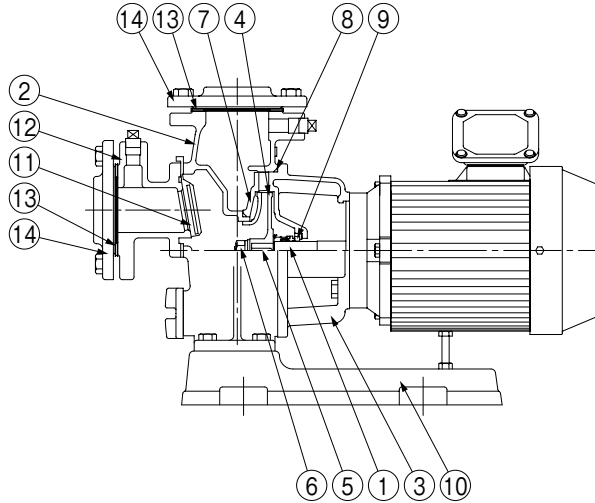
■仕様表

GSS3-C/SI/503

口径 mm	符 号	形 式	出力 kW	標 準 仕 様				防振架台 適用表
				吐出し量 m ³ /min	全揚程 m	吐出し量 m ³ /min	全揚程 m	
40	1	GSS-405-C0.4	0.4	0.1	10	0.2	7	QRE-01A
	2	GSS3-405CE0.75	0.75	0.1	17.8	0.2	12.2	QRE-01A
50	3	GSS3-505CE0.75	0.75	0.16	13.2	0.32	8.5	QRE-01A
	4	GSS3-505CE1.5	1.5	0.16	21.5	0.32	14	QRE-01A

GSS3-C形

■部品配置図例 ポンプの図は代表図であり、機種によって異なる場合があります。

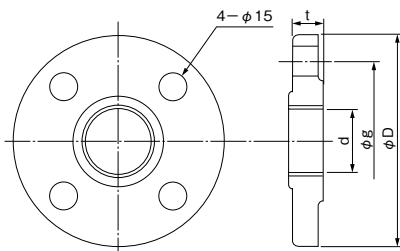


No	名称	材料	No	名称	材料
1	モータ主軸	SUS304 (接液部)	9	メカニカルシール	モータ側:セラミック ポンプ側:カーボン
2	ケーシング	SCS13	10	ベース	FC150
3	ケーシングカバー	SCS13	11	弁体付角パッキン	FPM
4	インペラ	SCS13	12	弁座付連結管	SCS13
5	キー	SUS304	13	ガスケット	PTFE
6	ナット	SUS304	14	フランジ	SCS13
7	ガイドベーン	SCS13			
8	Oリング	FKM			

GSS3-C/HC/002

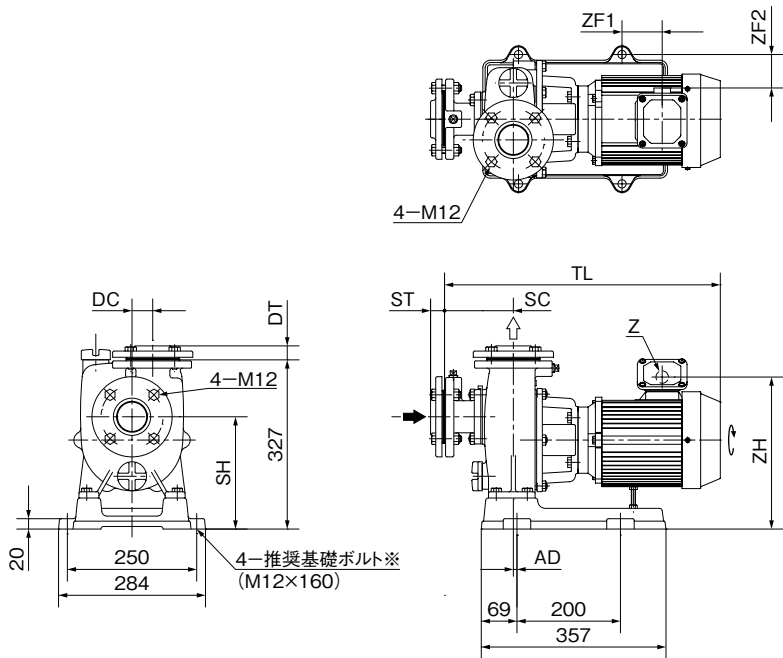
■GSS3-C形相フランジ寸法 (JIS10Kうす形相当)

単位:mm



口径	d	g	D	t
40	Rc1½	105	140	12
50	Rc2	120	155	14

■寸法図 実施計画に際しましては納入仕様書をご請求ください。
相フランジ寸法はP.179を参照ください。
図は0.75kW以上の場合です。



※基礎ボルトは特別付属品です。別途お買い求めください。

③本図はGSS3-C形の代表例を示すものであり、機種により本図と多少異なるものもあります。

GSS3-C/D/001

単位:mm

口径	形 式	出力 kW	ポンプ				組合せ寸法							質量 kg
			SC	DC	ST	DT	SH	TL	AD	ZF1	ZF2	ZH	Z	
40	GSS-405-C0.4	0.4	128	35	25	25	212	462	2	78	21	132	φ22	40
	GSS3-405CE0.75	0.75	123	35	25	25	212	503	2	82	62	281	G3/4	44
50	GSS3-505CE0.75	0.75	133	40	27	27	217	513	7	82	62	281	G3/4	46
	GSS3-505CE1.5	1.5	133	40	27	27	217	533	7	70	65	296	G3/4	51

GSS3-C/d/502

■専用モータ特性…巻末を参照ください。