

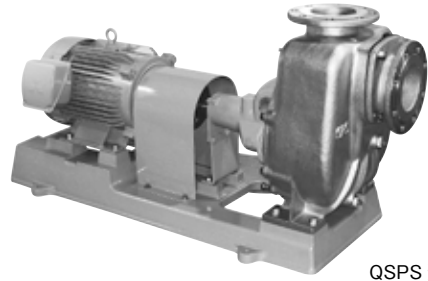
ステンレス製 QSPS・QUPS・QJPS形 自吸渦巻ポンプ 2極

■用途

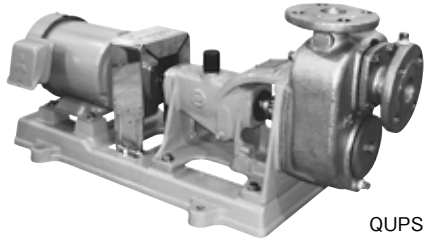
- 特殊液用・化学工業用・食品衛生工業用・水処理工業用・温水用・清水用

■特長

- (1)全ステンレス製で、耐食性に優れておりますので、揚液は清潔で衛生的です。
- (2)軸封部はグランドパッキン式、メカニカルシール式があります。



QSPS形



QUPS形

■標準仕様

揚液	液質	清水[pH5.8~8.6 固形物・濃度:50mg/L以下、固形物・径:0.3mm以下]、特殊液
	液温	0~80℃(液質により異なります)
材料	インペラ 主軸 ケーシング	SCS13 SUS304 SCS13
モータ	種類 電源 同期回転速度 効率	全閉外扇屋内形又は屋外形 三相200V 50Hz:3,000min ⁻¹ 60Hz:3,600min ⁻¹ 0.75kW以上はプレミアム効率(IE3)
設置場所		屋内
構造	インペラ 軸封 軸受	セミオープン グランドパッキン又はメカニカルシール 密封玉軸受又はオイルバス式玉軸受
フランジ形状		専用フランジ又はJIS10K

■最高使用圧力

0.49MPa

形式説明

QSPS-255-2ME0.75

① ② ③ ④ ⑤ ⑥

- ①ポンプ形式 ⑤E：トップランナーモータ
②ポンプ口径(mm) N：全閉外扇屋内形モータ
③周波数(5:50Hz 6:60Hz) ⑥モータ出力(kW)
④モータ極数(2極)

■標準付属品

モータ	全閉外扇屋内形
ベース	
カップリング	
基礎ボルト	1組
カップリングカバー	

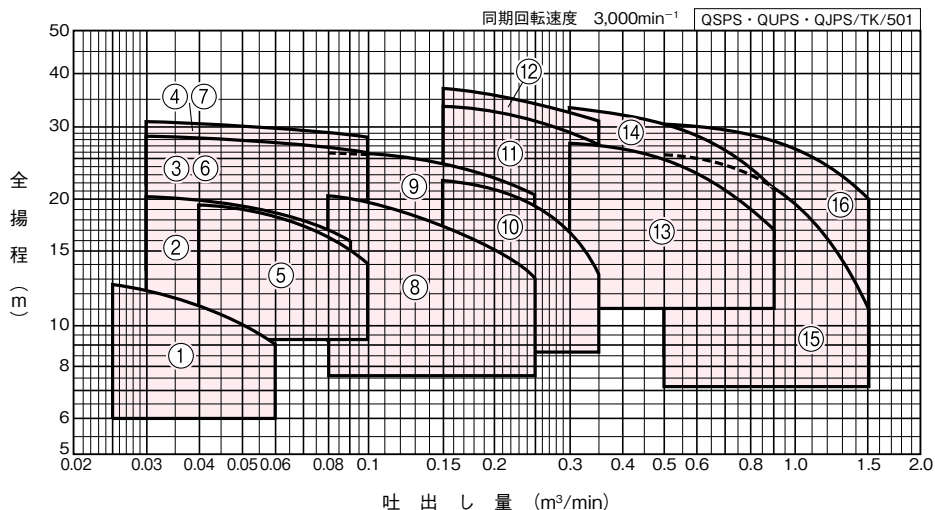
■特殊仕様

モータ変更	例：全閉外扇屋外形、モータなし
電圧変更	例：400V or 440V
材料変更	例：SUS316(SCS14)製
液温	例：-20~180℃品(お問合せください)

■特別付属品(オプション)

- 防振架台

■適用図



■仕様表

QSPS・QUPS・QJPS/SI/503

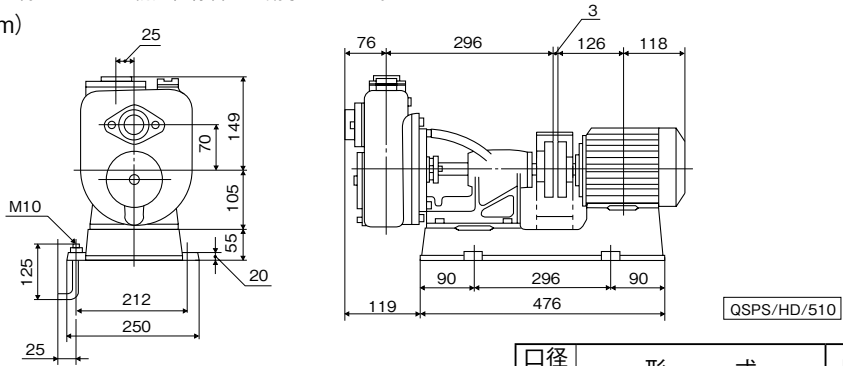
口径 吸込×吐出し mm	符号	形式	出力 kW	標準仕様				防振架台適用表	
				吐出し量 m³/min	全揚程 m	吐出し量 m³/min	全揚程 m		
25	1	QSPS-255-2MN0.4 ※	0.4	0.025	12.5	0.06	9	QRE-01A	PX-75Z
	2	QUPS-255A-2ME0.75※	0.75	0.03	20.2	0.09	16	QRE-01A	PX-75Z
	3	QUPS-255A-2ME1.5	1.5	0.03	28.2	0.09	26	QRE-02A	PX-75Z
	4	QUPS-255A-2ME2.2	2.2	0.03	30.5	0.09	28.8	QRE-02A	PX-75Z
32	5	QUPS-325A-2ME0.75※	0.75	0.04	19.5	0.1	14	QRE-01A	PX-75Z
	6	QUPS-325A-2ME1.5	1.5	0.04	27.8	0.1	25.2	QRE-02A	PX-75Z
	7	QUPS-325A-2ME2.2	2.2	0.04	30	0.1	28.2	QRE-02A	PX-75Z
40	8	QUPS-405-2ME1.5	1.5	0.08	20.5	0.25	13	QRE-04A	PX-85Z
	9	QUPS-405-2ME2.2	2.2	0.08	26	0.25	20.5	QRE-04A	PX-85Z
50	10	QUPS-505-2ME2.2	2.2	0.15	22	0.35	13	QRE-04A	PX-95Z
	11	QUPS-505-2ME3.7	3.7	0.15	33	0.35	27.5	QRE-04A	PX-95Z
	12	QUPS-505-2ME5.5	5.5	0.15	36.5	0.35	31	QRE-04A	PX-95Z
80×65	13	QUPS-80X655-2ME5.5	5.5	0.3	27.5	0.9	17	QRE-05A	PX-110Z
	14	QUPS-80X655-2ME7.5	7.5	0.3	33	0.9	21	QRE-05A	PX-110Z
100×80	15	QJPS-1005-2ME7.5	7.5	0.5	25.5	1.5	11	QRE-05A	PX-110Z
	16	QJPS-1005-2ME11	11	0.5	31	1.5	20	QRE-08B	PX-120Z

※モータは全開外扇屋外形になります。

QSPS・QUPS・QJPS形

■寸法図 実施計画に際しましては納入仕様書をご請求ください。

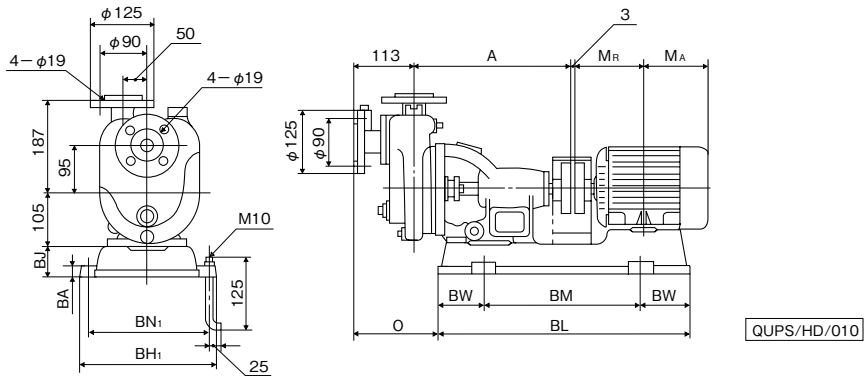
・QSPS形(口径25mm)



口径 mm	形 式	出力 kW	質量 kg
25	QSPS-255-2MNO.4	0.4	45

QSPS/HD/510

・QUPS形(口径25・32mm)

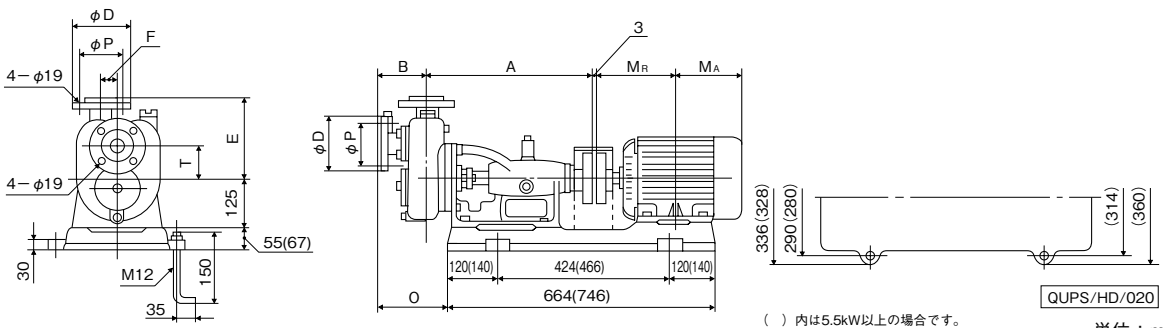


単位：mm

口径	形 式	出力 kW	ポンプ		ベース						モータ		質量 kg	
			A	O	BL	BM	BW	BH _i	BN _i	BJ	BA	M _A		M _R
25	QUPS-255A-2ME0.75	0.75	305	165	476	296	90	250	212	55	20	122	140	52
	QUPS-255A-2ME1.5	1.5	305	160	528	362	83	270	238	60	20	155	169	59
	QUPS-255A-2ME2.2	2.2	305	160	528	362	83	270	238	60	20	155	169	68
32	QUPS-325A-2ME0.75	0.75	305	165	476	296	90	250	212	55	20	122	140	52
	QUPS-325A-2ME1.5	1.5	305	160	528	362	83	270	238	60	20	155	169	59
	QUPS-325A-2ME2.2	2.2	305	160	528	362	83	270	238	60	20	155	169	68

QUPS/Hd/511

・QUPS形(口径40・50mm)



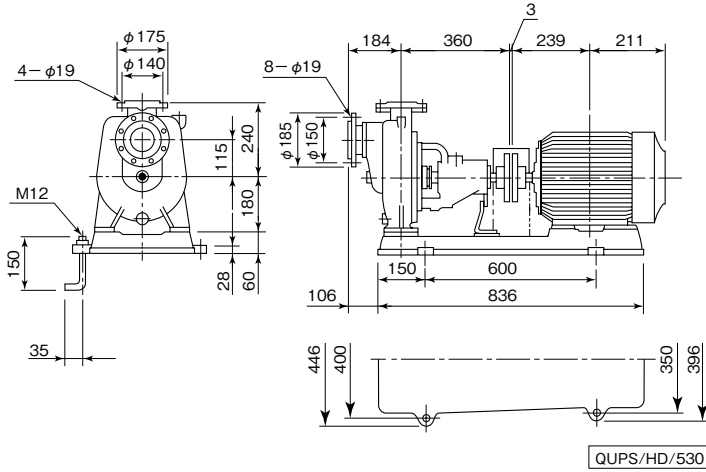
() 内は5.5kW以上の場合です。

単位：mm

口径	形 式	出力 kW	ポンプ					フランジ		モータ		質量 kg	
			A	B	E	F	T	O	D	P	M _A		M _R
40	QUPS-405-2ME1.5	1.5	405	116	195	40	85	170	140	105	155	169	80
	QUPS-405-2ME2.2	2.2	405	116	195	40	85	170	140	105	155	169	86
50	QUPS-505-2ME2.2	2.2	416	123	220	50	100	188	155	120	155	169	97
	QUPS-505-2ME3.7	3.7	416	123	220	50	100	188	155	120	186	200	106
	QUPS-505-2ME5.5	5.5	421	123	220	50	100	183	155	120	211	239	129

QUPS/Hd/521

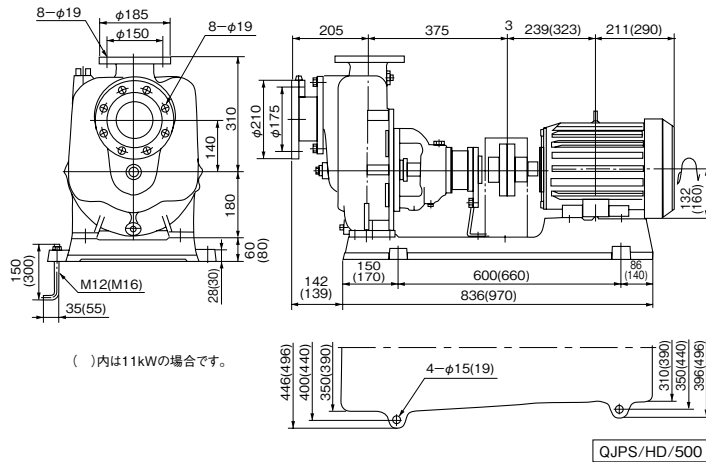
・ QUPS形 (口径80×65mm)



口径 吐出×吐量 mm	形 式	出力	質量
		kW	kg
80 × 65	QUPS-80X655-2ME5.5	5.5	157
	QUPS-80X655-2ME7.5	7.5	161

QUPS/Hd/531

・ QJPS形 (口径100×80mm)



()内は11kWの場合です。

口径 吐出×吐量 mm	形 式	出力	質量
		kW	kg
100 × 80	QJPS-1005-2ME7.5	7.5	183
	QJPS-1005-2ME11	11	236

※お問合せください。

QJPS/Hd/501