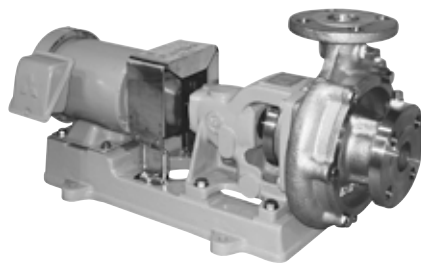


■用 途

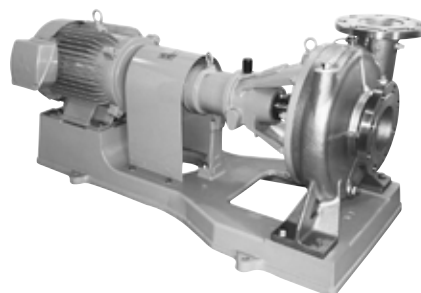
- 特殊液用・化学工業用・食品衛生工業用・水処理工業用・電子産業用・温水用・清水用

■特 長

- (1) 全ステンレス製で、耐食性に優れておりますので、揚液は清潔で衛生的です。
- (2) 軸封部はグランドパッキン式、メカニカルシール式があります。



QFS形



QFSH形

■標準仕様

揚液	液質	清水[pH5.8~8.6 固形物・濃度:50mg/L以下、固形物・径:0.3mm以下]、特殊液
	液温	0~80℃(液質により異なります)
材 料	インペラ 主 軸 ケーシング	SCS13 SUS304 SCS13
モ ー タ	種 類 電 源 同期回転速度 効 率	全閉外扇屋内形又は屋外形 三相200V 50Hz:1,500min ⁻¹ 60Hz:1,800min ⁻¹ 0.75kW以上はプレミアム効率(IE3)
設 置 場 所		屋 内
構 造	インペラ 軸 封 軸 受	クローズ(口径25mmはセミオープン) グランドパッキン又はメカニカルシール 密封玉軸受又はオイルバス式玉軸受
フ ラ ン ジ 形 状		JIS10K (但し口径32mmは専用フランジ)

⑧液温80℃以上では、軸封部・軸受部等の構造変更が必要となります。(水冷式)

■許容押込圧力

軸封グランドパッキン：1.1MPaー吐出し圧力MPa
軸封メカニカルシール：0.49MPaー吐出し圧力MPa

⑨軸封メカニカルシールの場合、ポンプ圧力(押込圧力+ポンプ吐出し圧力)が0.49MPaを超える場合には、メカニカルシールの仕様異なりますのでお問合せください。

形式説明

QFSH-255-4ME0.75

- ① ② ③ ④ ⑤ ⑥
- ①ポンプ形式
 - ②口径(mm)
 - ③周波数(5:50Hz 6:60Hz)
 - ④モータ極数(4極)
 - ⑤E：トップランナーモータ
N：全閉外扇形モータ
 - ⑥モータ出力(kW)

■標準付属品

モ ー タ	
ベ ー ス	
カ ッ プ リ ン グ	
基 礎 ボ ル ト	1組
カ ッ プ リ ン グ カ バ ー	

■特殊仕様

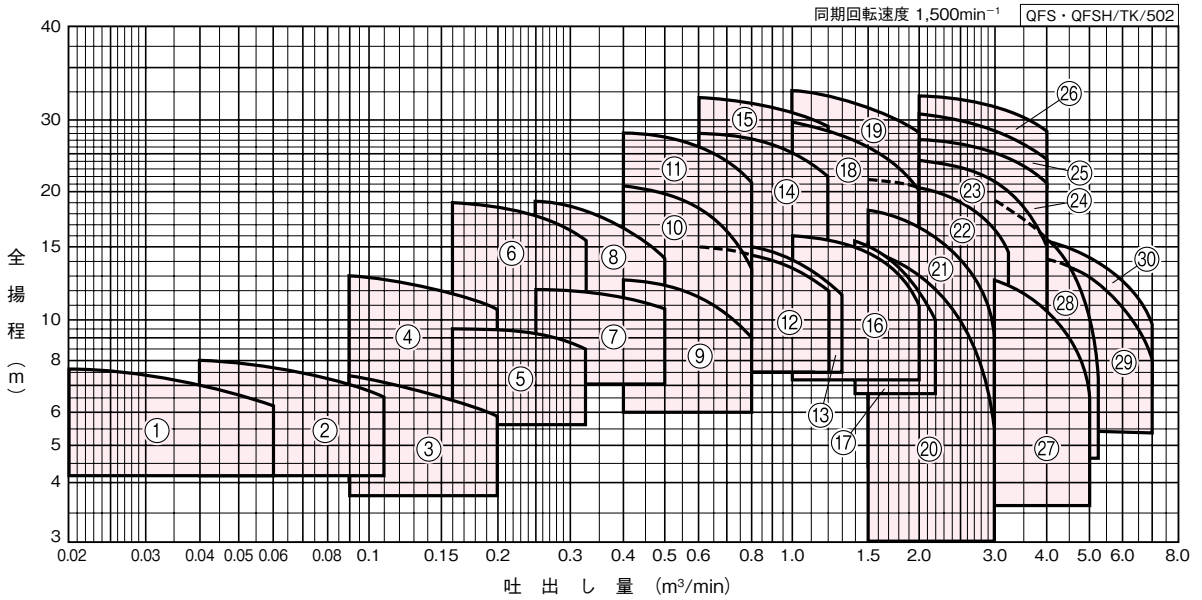
モ ー タ 変 更	例：全閉外扇屋外形、モータなし
構 造 変 更	例：軸封部水冷式
電 圧 変 更	例：400V or 440V
材 料 変 更	例：SUS316(SCS14)製
液 温	例：-20~180℃品(お問合せください)

■特別付属品(オプション)

- 防振架台
- ステンレス製フト弁

QFS・QFSH形

■適用図



■仕様表

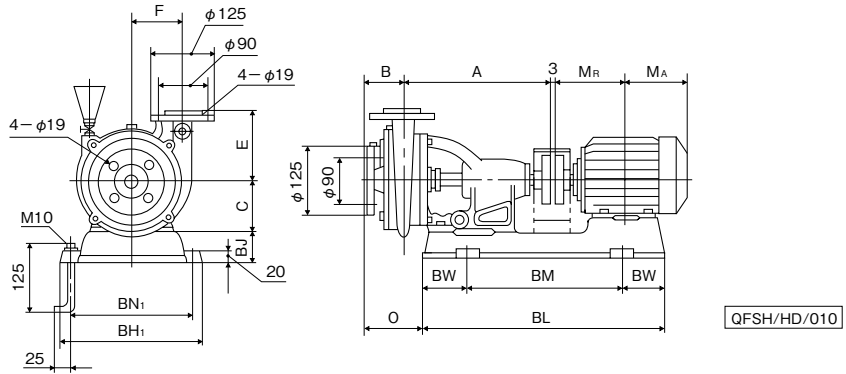
QFS・QFSH/SI/504

口径 mm	符号	形式	出力 kW	標準仕様				防振架台適用表	
				吐出し量 m ³ /min	全揚程 m	吐出し量 m ³ /min	全揚程 m		
25	1	QFSH-255-4MN0.2 ※	0.2	0.02	7.6	0.06	6.2	QRE-01A	PX-60Z
32	2	QFS-325-4MN0.4 ※	0.4	0.04	8	0.11	6.5	QRE-01A	PX-60Z
40	3	QFS-405-4MN0.4 ※	0.4	0.09	7.4	0.2	5.8	QRE-01A	PX-75Z
	4	QFSH-405-4ME0.75 ※	0.75	0.09	13	0.2	10.5	QRE-02A	PX-75Z
50	5	QFS-505-4ME0.75 ※	0.75	0.16	9.4	0.32	8.5	QRE-02A	PX-75Z
	6	QFSH-505-4ME1.5	1.5	0.16	19	0.32	15.5	QRE-02A	PX-85Z
65	7	QFS-655-4ME1.5 ※	1.5	0.25	12	0.5	10.6	QRE-02A	PX-75Z
	8	QFSH-655-4ME2.2	2.2	0.25	19	0.5	14	QRE-04A	PX-95Z
80	9	QFS-805-4ME2.2	2.2	0.4	12.5	0.8	9	QRE-02A	PX-85Z
	10	QFSH-805-4ME3.7	3.7	0.4	20.5	0.8	13.5	QRE-05A	PX-95Z
	11	QFSH-805A-4ME5.5	5.5	0.4	28	0.8	21	QRE-05A	PX-110Z
100	12	QFS-1005-4ME3.7	3.7	0.6	15	1.2	12	QRE-05A	PX-95Z
	13	QFS-1005-4ME5.5	5.5	0.8	15	1.3	11.5	QRE-05A	PX-110Z
	14	QFSH-1005-4ME7.5	7.5	0.6	28	1.2	22	QRE-06A	PX-110Z
	15	QFSH-1005-4ME11	11	0.6	34	1.2	29	QRE-08B	PX-120Z
	16	QFS-1255A-4ME5.5	5.5	1.0	16	2.0	11	QRE-06A	PX-110Z
125	17	QFS-1255A-4ME7.5	7.5	1.4	15.5	2.2	10	QRE-06A	PX-110Z
	18	QFSH-1255-4ME11	11	1.0	29	2.0	20	QRE-09B	PX-145Z
	19	QFSH-1255-4ME15	15	1.0	35	2.0	27.5	QRE-10B	PX-145Z
150	20	QFS-1505A-4ME5.5	5.5	1.5	15	3.0	5	QRE-06A	PX-110Z
	21	QFS-1505A-4ME7.5	7.5	1.5	17.8	3.0	9	QRE-08B	PX-120Z
	22	QFS-1505A-4ME11	11	1.5	21.4	3.2	14.5	QRE-09B	PX-130Z
	23	QFSH-1505-4ME15	15	2.0	24	4.0	16	QRE-09B	PX-145Z
	24	QFSH-1505-4ME18.5	18.5	2.0	27	4.0	20.5	お問合せください。	
	25	QFSH-1505-4ME22	22	2.0	31	4.0	24		
26	QFSH-1505-4ME30	30	2.0	33.5	4.0	27.5			
200	27	QFS-2005-4ME11	11	3.0	12.5	5.0	5.5	QRE-10B	PX-145Z
	28	QFS-2005-4ME15	15	3.0	19.5	5.2	7	QRE-10B	PX-145Z
	29	QFS-2005A-4ME15	15	4.0	14	7.0	8	QRE-10B	—
	30	QFS-2005A-4ME18.5	18.5	4.0	15.5	7.0	9.5	お問合せください。	

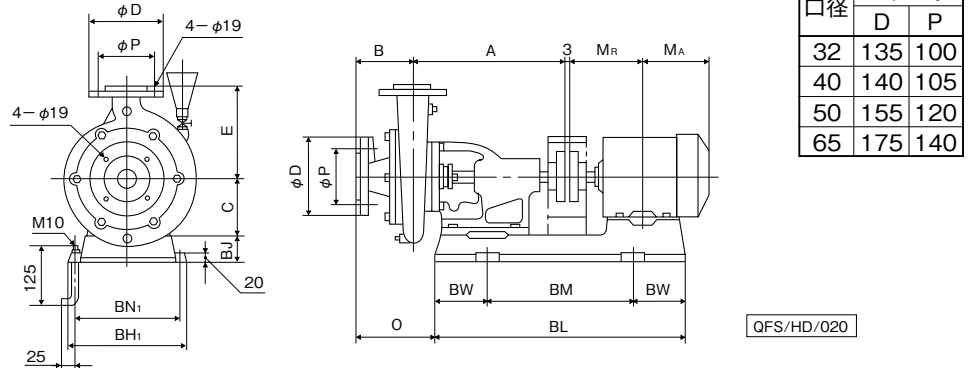
※モータは全閉外扇屋外形になります。

■寸法図 実施計画に際しましては納入仕様書をご請求ください。

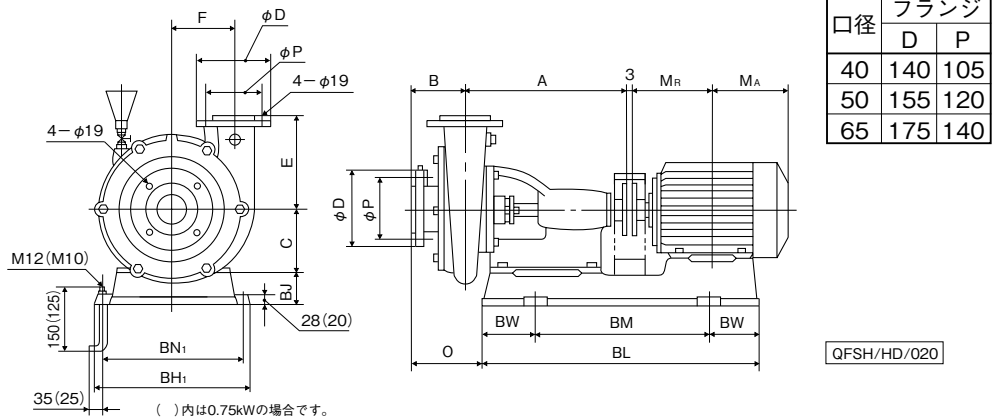
・QFSH形(口径25mm)



・QFS形(口径32~65mm)



・QFSH形(口径40~65mm)



()内は0.75kWの場合です。

口径	形式	出力 kW	ポンプ						ベース					モータ		質量 kg	
			A	B	C	E	F	O	BL	BM	BW	BH ₁	BN ₁	BJ	M _A		M _R
25	QFSH-255-4MN0.2	0.2	296	73	105	135	100	110	448	288	80	240	208	45	112	116	43
32	QFS-325-4MN0.4	0.4	277	74	105	139	—	98	476	296	90	250	212	55	118	126	46
40	QFS-405-4MN0.4	0.4	280	99	105	170	—	126	476	296	90	250	212	55	118	126	48
	QFSH-405-4ME0.75	0.75	320	84	125	150	122	123	575	375	100	304	266	50	140	140	70
50	QFS-505-4ME0.75	0.75	318	94	125	186	—	131	575	375	100	304	266	50	140	140	65
	QFSH-505-4ME1.5	1.5	382	90	140	165	140	123	670	410	130	360	314	70	155	169	96
65	QFS-655-4ME1.5	1.5	318	112	125	193	—	149	575	375	100	304	266	50	155	169	72
	QFSH-655-4ME2.2	2.2	411	92	160	180	146	125	700	440	130	390	344	65	178	193	120

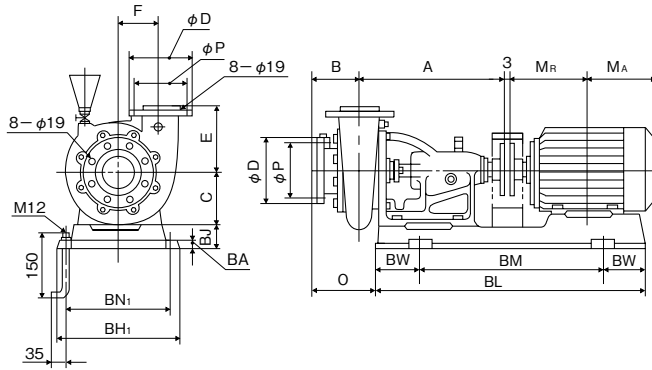
QFS・QFSH/HD/511

渦巻

QFS・QFSH形

・ QFS形 (口径80~125mm)

単位：mm

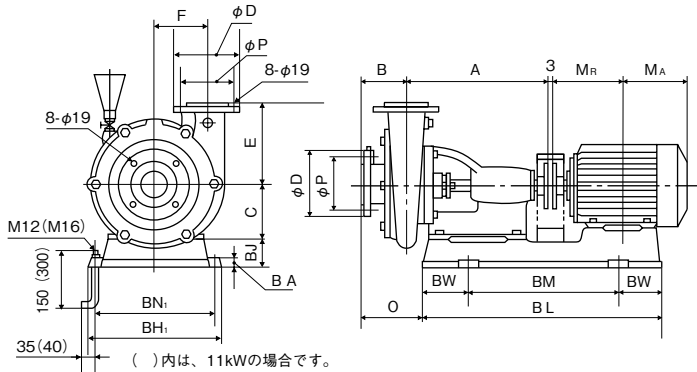


口径	フランジ	
	D	P
80	185	150
100	210	175
125	250	210

QFS/HD/530

・ QFSH形 (口径80・100mm)

単位：mm

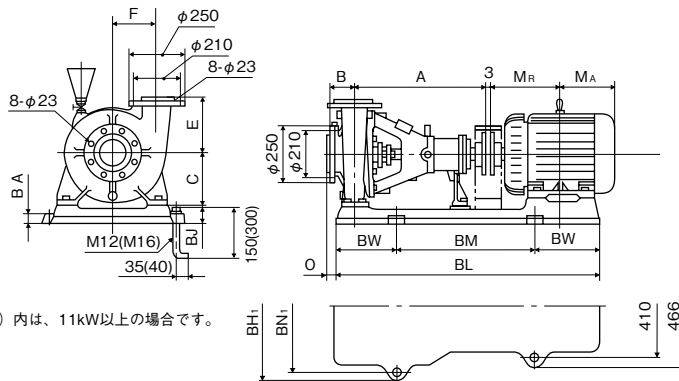


口径	フランジ	
	D	P
80	185	150
100	210	175

QFSH/HD/530

()内は、11kWの場合です。

・ QFSH形 (口径125mm)



()内は、11kW以上の場合です。

QFSH/HD/540

単位：mm

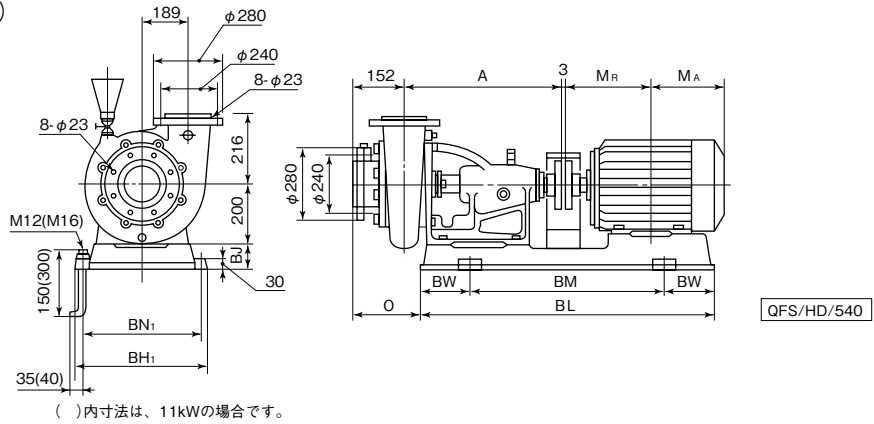
口径	形 式	出力 kW	ポンプ							ベース					モータ			質量 kg
			A	B	C	E	F	O	BL	BM	BW	BH ₁	BN ₁	BJ	BA	M _A	M _R	
80	QFS-805-4ME2.2	2.2	384	124	140	180	140	159	670	410	130	360	314	70	28	178	193	111
	QFSH-805-4ME3.7	3.7	416	93	160	180	156	131	700	440	130	390	344	65	28	186	200	136
	QFSH-805A-4ME5.5	5.5	416	107	160	215	186	140	780	460	160	398	352	80	28	211	239	161
100	QFS-1005-4ME3.7	3.7	416	135	160	192	153	173	700	440	130	390	344	65	28	186	200	142
	QFS-1005-4ME5.5	5.5	416	135	160	192	153	168	780	460	160	398	352	80	28	211	239	169
	QFSH-1005-4ME7.5	7.5	510	100	200	220	198	134	877	577	150	436	390	80	30	230	258	222
	QFSH-1005-4ME11	11	510	100	200	220	198	133	1010	700	155	458	402	80	30	290	323	259
125	QFS-1255A-4ME5.5	5.5	520	152	200	201	170	194	877	577	150	436	390	80	30	211	239	202
	QFS-1255A-4ME7.5	7.5	520	152	200	201	170	194	877	577	150	436	390	80	30	230	258	214
	QFSH-1255-4ME11	11	587	110	270	230	205	-11	1248	742	253	620	570	90	30	290	323	325
	QFSH-1255-4ME15	15	587	110	270	230	205	-11	1248	742	253	620	570	90	30	268	345	342

③表中のマイナス寸法は、図と反対方向を表します。

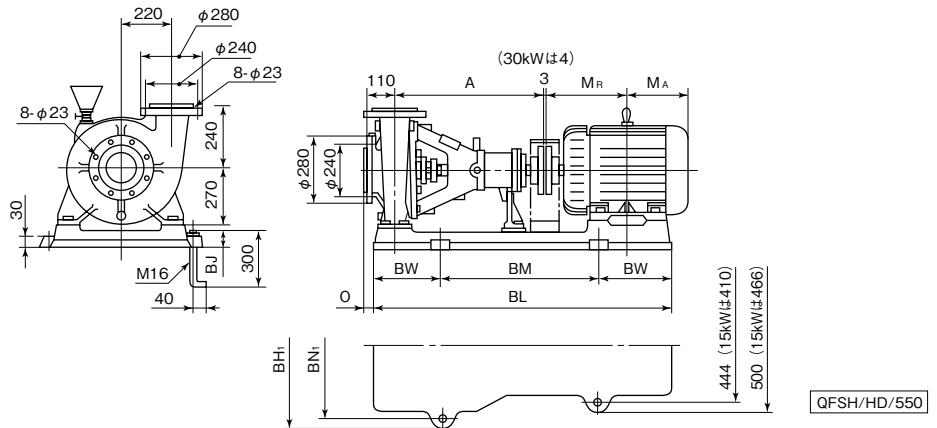
QFS・QFSH/HD/521

渦 巻

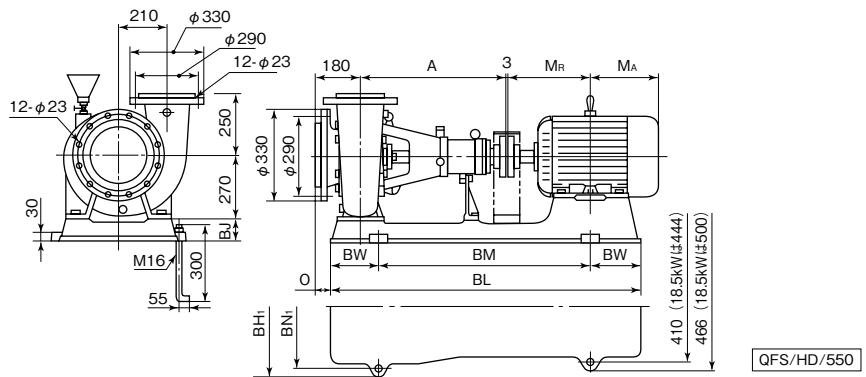
・ QFS形 (口径150mm)



・ QFSH形 (口径150mm)



・ QFS形 (口径200mm)



単位:mm

口径	形式	出力 kW	ポンプ		ベース						モータ		質量 kg
			A	O	BL	BM	BW	BH ₁	BN ₁	BJ	MA	MR	
150	QFS-1505A-4ME5.5	5.5	522	198	877	577	150	436	390	80	211	239	222
	QFS-1505A-4ME7.5	7.5	522	198	877	577	150	436	390	80	230	258	233
	QFS-1505A-4ME11	11	522	197	1010	700	155	458	402	80	290	323	269
	QFSH-1505-4ME15	15	587	-11	1248	742	253	620	570	90	268	345	344
	QFSH-1505-4ME18.5	18.5	587	-11	1282	782	250	626	570	90	287	352	409
	QFSH-1505-4ME22	22	587	-11	1282	782	250	626	570	90	287	352	409
200	QFSH-1505-4ME30	30	604	-11	1343	835	254	623	570	90	346	371	465
	QFS-2005-4ME11	11	598	70	1248	742	253	620	570	90	290	323	383
	QFS-2005-4ME15	15	598	70	1248	742	253	620	570	90	268	345	405
	QFS-2005A-4ME15	15	598	70	1248	742	253	620	570	90	268	345	388
QFS-2005A-4ME18.5	18.5	598	70	1282	782	250	626	570	90	287	352	451	

②表中のマイナス寸法は、図と反対方向を表します。

QFS・QFSH/HD/531