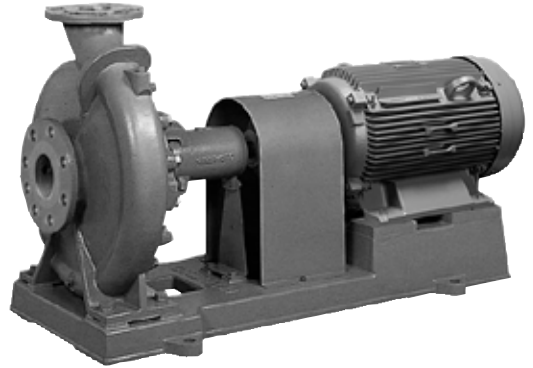


## ■用 途

●冷温水循環用・ビル設備冷却水用・一般農事用・一般工業用

## ■特 長

- (1)構造が簡単で配管を外さずに分解・組立が可能なBack Pull Out構造ですから保守・点検が容易です。
- (2)吐出し口がポンプの上部中心にあるため荷重や据付に對して安定・有利です。
- (3)効率・吸込性能がよく広い範囲にわたって使用いただけます。
- (4)(一社)公共建築協会の「横形遠心ポンプ」評価品です。
- (5)日本工業規格(JIS B 8313)に準拠しています。



## ■標準仕様

揚 液	液 質	清水 [pH5.8~8.6 固形物・濃度: 50mg/L以下、固形物・径:0.3mm以下] 液 温
材 料	インベラ 主 軸 ケーシング	CAC702又はCAC406 SUS420J2又はSUS403,SUS630 FC又はFCD
モ ー タ	種 類 電 源 同期回転速度 効 率	全閉外扇屋内形 三相200V (90kW以上は400V) 50Hz:1,500min <sup>-1</sup> 60Hz:1,800min <sup>-1</sup> プレミアム効率(IE3)※
設 置 場 所	屋内(周囲温度/湿度,0~40℃/90%RH以下)	
構 造	インベラ 軸 封 軸 受	クローズ グランドパッキン 密封玉軸受
フ ラ ン ジ 形 状	JIS10K(吸込・吐出し) JIS20K(吐出し) (GFQ形・口径250mm)	
塗 装 色 (マンセルNo.)	グレー(2.5PB5.1/0.8)	

※75kW以上の60Hz品は高効率

## ■許容押込圧力\*

(1.4—締切圧力)MPa又は0.7MPa  
のいずれか低い圧力

※ 口径250mm以上についてはお問合せください。  
口径200mm以下については、仕様表をご覧ください。

## ■吸込全揚程

標準品は押込専用(押込0.1MPa以上)です。  
吸込仕様及び高押込仕様は特殊仕様となります。

## ■標準付属品

モ	—	タ	全閉外扇屋内形
ベ	—	ス	鋳鉄製又は鋼板製
カ ッ プ リ ン グ			
カップリングカバー			

## ■特殊仕様

電 圧 変 更	例 400V or 440V
主 軸 変 更	SUS304
吸 込 仕 様	0.1MPa未満も吸込仕様となります。
高 押 込 仕 様	0.5MPa超
軸 継 手 ガ ー ド 変 更	安全増タイプ
塗 装 色 変 更	指定色

## ■特別付属品(オプション)

- チェック弁
- スルース弁
- 吸込異径管
- 吐出し異径管
- 防振架台
- 防振継手
- パイプサイレンサー
- 相フランジセット
- 基礎ボルト
- フート弁
- 配管セット\*
- カバー\*

※軸継手ガード変更の場合

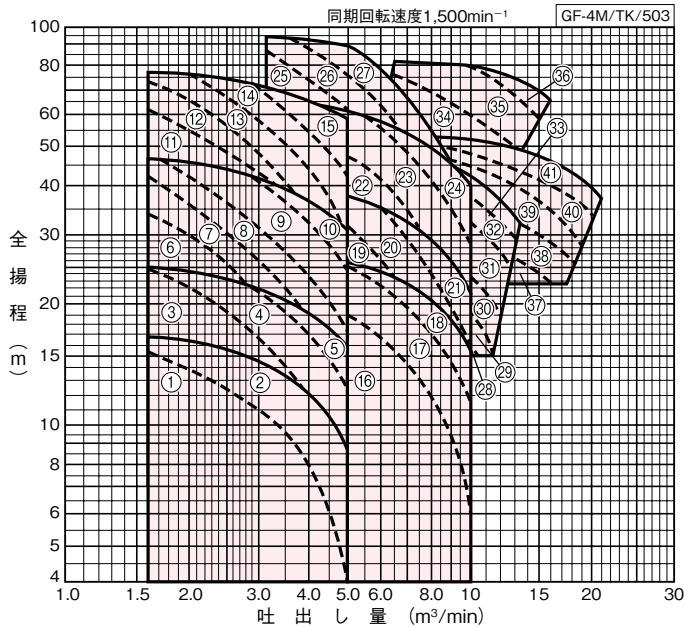
## 形式説明

**GFK1505G4ME7.5**

① ② ③ ④ ⑤ ⑥

- ①ポンプ形式
- ③周波数 (5:50Hz 6:60Hz)
- ⑤E:トップランナーモータ
- ②吸込口径 (mm)
- ④モータ極数 (4極)
- ⑥モータ出力 (kW)

## ■適用図



## ■仕様表

GF-4M/SI/515

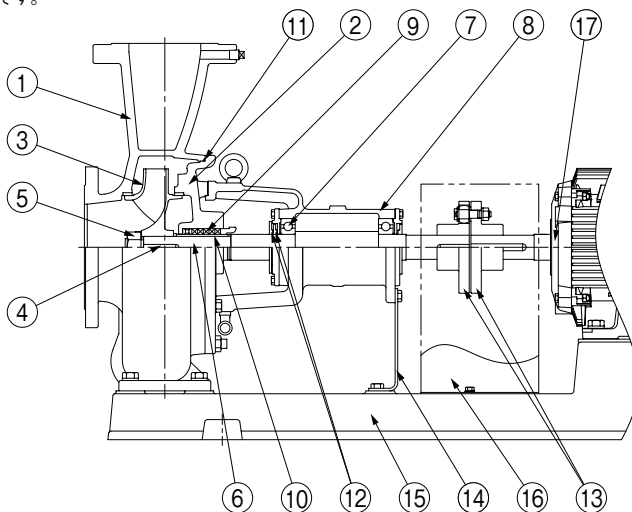
口径 吸込×吐出し mm	符号	形 式	出力	仕 様	許容押込 圧力	防振架台適用表	
			kW		MPa		
150×125	1	GFK1505G4ME7.5	7.5	仕様によりインペラ寸法が異なります。お問合せに際しましては仕様をお知らせください。 尚、吸込条件は、標準で押込(0.1MPa以上)です。 吸上げ及び押込0.1MPa未満でご使用の際は、特殊仕様品となります。 また、0.5MPaを超える押込圧力の場合には、GD形をおすすめします。	0.7	QRE-08B	PX-120Z
	2	GFK1505G4ME11	11		0.7	QRE-08F	PX-130Z
	3	GFL1505G4ME11	11		0.7	QRE-09F	PX-130Z
	4	GFL1505G4ME15	15		0.7	QRE-11F	PX-S146Z
	5	GFL1505G4ME18	18.5		0.7	QRE-12F	PX-S146Z
	6	GFM1505G4ME15	15		0.7	QRE-12F	PX-145Z
	7	GFM1505G4ME18	18.5		0.7	QRE-12F	PX-145Z
	8	GFM1505G4ME22	22		0.7	QRE-13F	PX-145Z
	9	GFM1505G4ME30	30		0.7	QRE-13F	PX-145Z
	10	GFM1505G4ME37	37		0.7	QRE-13F	PX-160Z
	11	GFO1505G4ME30	30		0.59	QRE-13F	PX-145Z
	12	GFO1505G4ME37	37		0.59	PBKV-145-1509-09	PX-160Z
	13	GFO1505G4ME45	45		0.59	PBKV-145-1509-09	PX-160Z
	14	GFO1505G4ME55	55		0.59	PBKV-145-1509-09	PX-160ZA
	15	GFO1505G4ME75	75		0.59	PBKV-170-10012-02	PX-180Z
200×150	16	GFL2005G4ME22	22	0.7	QRE-12F	PX-145Z	
	17	GFL2005G4ME30	30	0.7	QRE-12F	PX-145Z	
	18	GFL2005G4ME37	37	0.7	QRE-13F	PX-160Z	
	19	GFM2005G4ME37	37	0.7	PBKV-145-1509-06	PX-180Z	
	20	GFM2005G4ME45	45	0.7	PBKV-145-1509-06	PX-180Z	
	21	GFM2005G4ME55	55	0.7	PBKV-170-10012-01	PX-180Z	
	22	GFO2005G4ME55	55	0.7	PBKV-170-20012-11	PX-180Z	
	23	GFO2005G4ME75	75	0.7	PBKV-170-20012-11	OMT-P11543	
	24	GFO2005G4ME90	90	0.7	PBKV-170-20012-11	OMT-P11543	
	25	GFQ2005G4ME75	75	0.44	PBKV-185-20016-13	OMT-P11583	
	26	GFQ2005G4ME90	90	0.44	PBKV-185-20016-13	OMT-P11583	
	27	GFQ2005G4ME110	110	0.44	PBKV-220-20014-05	OMT-P11583	

GF-4M/SI/524

口径 吸込×吐出し mm	符号	形 式	出力 kW	仕 様	許容押込 圧力 MPa	防振架台適用表	
250×200	28	GF02505G4ME37	37	仕様によりインペラ寸法が異なります。お問合せに際しましては仕様をお知らせください。 尚、吸込条件は、標準で押込(0.1MPa以上)です。 吸上げ及び押込0.1MPa未満でご使用の際は、特殊仕様品となります。 また、0.6MPaを超える押込圧力の場合には、GD形をおすすめします。	お問合せ ください。	PBKV-160-1509-01	PX-180Z
	29	GF02505G4ME45	45			PBKV-160-1509-01	PX-180Z
	30	GF02505G4ME55	55			PBKV-160-20012-01	PX-180Z
	31	GF02505G4ME75	75			PBKV-160-20012-01	PX-180ZB
	32	GF02505G4ME90	90			PBKV-160-20012-01	PX-180ZB
	33	GF02505G4ME110	110			PBKV-185-20016-01	OMT-P11250
	34	GFQ2505G4ME160	160			PBKV-185-20016-02	OMT-P11270
	35	GFQ2505G4ME200	200			PBKV-200-20018-01	OMT-P11227
300×250	36	GFQ2505G4ME250	250			PBKV-1018-3557	OMT-P30896
	37	GF03005G4ME90	90			PBKV-170-20012-01	OMT-P11320
	38	GF03005G4ME110	110			PBKV-170-20012-01	OMT-P11330
	39	GF03005G4ME132	132			PBKV-185-20016-03	OMT-P11330
	40	GF03005G4ME160	160			PBKV-185-20016-03	OMT-P11340
	41	GF03005G4ME200	200			PBKV-200-20018-01	OMT-P11227

**■部品配置図例** ポンプの図は代表図であり、機種によって異なる場合があります。

図は口径200mm以下の場合です。



No	名 称	材 料	No	名 称	材 料
1	ケーシング	FC200	10	スリーブ	SUS416
2	ケーシングカバー	FC200	11	Oリング	NBR
3	インペラ	CAC702又はCAC406	12	水切つば	EPDM
4	キー	SUS403	13	軸継手	FC200
5	ナット	C3604	14	支え	SS400
6	主軸	SUS420J2又はSUS403、SUS630	15	ベース	FC150又はSS400
7	玉軸受	SUJ2	16	軸継手ガード	SPCC
8	軸受箱	FC150	17	モータ	—
9	グランドパッキン	—			

GF-4M/HC/002

# GF-4M形

■寸法図 実施計画に際しましては納入仕様書をご請求ください。

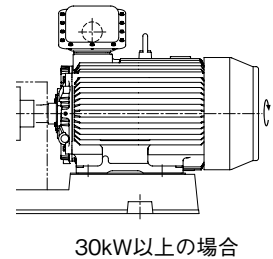
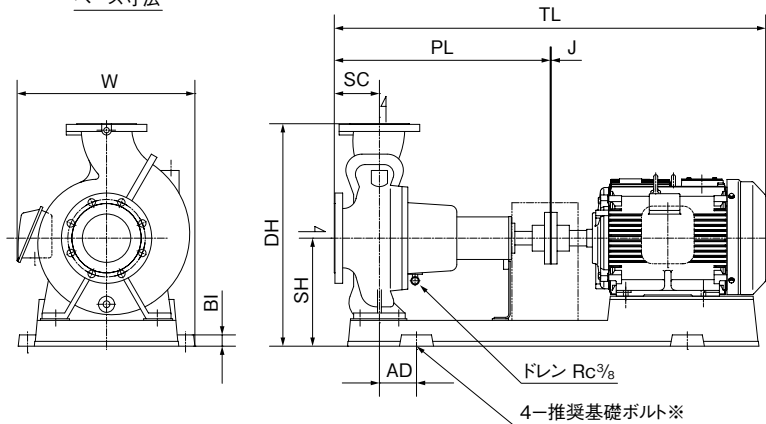
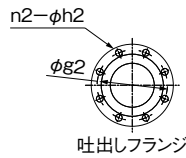
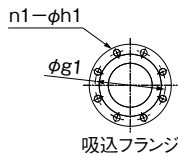
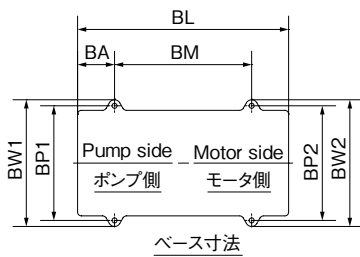
フランジ: JIS10K (GFQ250の吐出し側はJIS20K)

●フランジ寸法

単位: mm

口径 吸込×吐出し	g1	g2	n1	h1	n2	h2
150×125	240	210	8	23	8	23
200×150	290	240	12	23	8	23
250×200	355	290	12	25	12	23
250×200 ※	355	305	12	25	12	25
300×250	400	355	16	25	12	25

※GFQ形の場合



※基礎ボルトは特別付属品です。別途お買い求めください。

GF-4M/HD/003

単位: mm

口径 吸込×吐出し	形 式	出力 kW	インバラ 材料	ポンプ		ベース						組合せ寸法						質量 kg	推奨 基礎ボルト			
				SC	PL	BI	BL	BA	BM	BP1	BP2	BW1	BW2	DH	SH	TL	AD			J	W	
150×125	GFK1505G4ME7.5	7.5	CAC406	140	670	35	1030	179	660	490	350	548	408	650	335	1139	80	3	—	198	M20×250	
	GFK1505G4ME11	11		140	670	35	1146	199	740	490	400	548	458	650	335	1236	100	3	—	248	M20×250	
	GFL1505G4ME11	11		140	670	35	1146	199	740	490	400	548	458	690	335	1236	100	3	—	299	M20×250	
	GFL1505G4ME15	15		140	670	35	1276	214	840	490	490	548	548	690	335	※1317	115	3	—	318	M20×250	
	GFL1505G4ME18	18.5		140	670	35	1276	214	840	490	490	548	548	690	335	1338	115	3	564	404	M20×250	
	GFM1505G4ME15	15		140	670	35	1280	214	840	600	490	668	558	720	365	※1301	95	3	—	341	M24×315	
	200×150	GFM1505G4ME18	18.5	CAC406	140	670	35	1276	214	840	600	490	668	558	720	365	1338	95	3	—	436	M20×250
		GFM1505G4ME22	22		140	670	35	1276	214	840	600	490	668	558	720	365	1338	95	3	—	438	M20×250
		GFM1505G4ME30	30		140	670	35	1276	214	840	600	490	668	558	720	365	1411	95	4	—	468	M24×315
		GFM1505G4ME37	37		140	670	35	1321	214	840	600	490	668	558	720	365	1518	95	4	—	555	M24×315
		GFO1505G4ME30	30		140	670	35	1280	214	840	600	490	668	558	805	405	1411	95	3	—	554	M24×315
		GFO1505G4ME37	37		140	670	50	1432	241	940	600	600	670	670	820	420	1518	120	4	—	673	M24×315
200×150		GFO1505G4ME45	45	CAC702	140	670	50	1432	241	940	600	600	670	670	820	1518	120	4	—	686	M24×315	
		GFO1505G4ME55	55		140	670	50	1432	241	940	600	600	670	670	820	1525	120	4	—	764	M24×315	
		GFO1505G4ME75	75		140	670	50	1429	241	940	600	600	670	670	820	1592	120	4	—	888	M24×315	
		GFL2005G4ME22	22		160	690	35	1276	214	840	600	490	668	558	740	365	1358	95	3	—	459	M24×315
		GFL2005G4ME30	30		160	690	35	1276	214	840	600	490	668	558	740	365	1431	95	3	—	490	M24×315
		GFL2005G4ME37	37		160	690	35	1321	214	840	600	490	668	558	740	365	1538	95	4	—	569	M24×315
200×150	GFM2005G4ME37	37	CAC702	160	830	50	1432	241	940	670	490	740	560	820	1678	120	4	—	667	M24×315		
	GFM2005G4ME45	45		160	830	50	1432	241	940	670	490	740	560	820	1678	120	4	—	682	M24×315		
	GFM2005G4ME55	55		160	830	50	1629	281	1060	670	670	740	740	820	1685	160	4	—	820	M24×315		
	GFO2005G4ME55	55		160	830	50	1629	281	1060	670	670	740	740	870	1685	160	4	—	820	M24×315		
	GFO2005G4ME75	75		160	830	50	1629	281	1060	670	670	740	740	870	1752	160	4	—	947	M24×315		
	GFO2005G4ME90	90		160	830	50	1629	281	1060	670	670	740	740	870	1752	160	4	—	1007	M24×315		
	200×150	GFQ2005G4ME75	75	CAC702	180	1000	50	1738	311	1200	670	670	740	740	1065	505	1922	170	4	760	1127	M24×315
		GFQ2005G4ME90	90		180	1000	50	1738	311	1200	670	670	740	740	1065	505	1922	170	4	760	1157	M24×315
		GFQ2005G4ME110	110		180	1000	7.5	1783	300	1200	670	670	710	710	1070	510	2057	170	4	745	1325	M24×315

※モータ端ではなくベース端までの寸法です。

③W≤BW1の場合はWを省略

GF-4M/HD/512

次ページにつづく

# GF-4M形

単位:mm

口径 喉込×吐出	形 式	出力 kW	インペラ 材料	ポンプ		ベース								組合せ寸法						質量 kg	推奨 基礎ボルト
				SC	PL	BI	BL	BA	BM	BP1	BP2	BW1	BW2	DH	SH	TL	AD	J	W		
250×200	GF02505G4ME37	37	CAC406	180	850	45	1600	270	1060	750	750	810	810	970	470	1698	150	4	—	870	M24×400
	GF02505G4ME45	45		180	850	45	1600	270	1060	750	750	810	810	970	470	1698	150	4	—	870	M24×400
	GF02505G4ME55	55		180	850	45	1600	270	1060	750	750	810	810	970	470	1705	150	4	—	1030	M24×400
	GF02505G4ME75	75		180	850	45	1600	270	1060	750	750	810	810	970	470	1772	150	4	—	1105	M24×400
	GF02505G4ME90	90		180	850	45	1600	270	1060	750	750	810	810	970	470	1772	150	4	—	1145	M24×400
	GF02505G4ME110	110		180	850	10	1800	270	630	650	650	710	710	1025	525	1907	90	4	723	1380	M20×315
	GFQ2505G4ME160	160		225	975	10	1800	270	630	750	750	810	810	1130	570	2070	125	4	846	2035	M20×315
	GFQ2505G4ME200	200		225	975	10	1900	320	630	750	750	810	810	1130	570	2292	175	5	846	2340	M20×315
300×250	GFQ2505G4ME250	250	225	975	10	2100	420	630	800	800	860	860	1130	570	2604	225	5	846	2700	M20×315	
	GF03005G4ME90	90	225	975	10	1700	220	630	750	750	810	810	1130	570	1897	30	4	849	1250	M20×315	
	GF03005G4ME110	110	225	975	10	1850	295	630	750	750	810	810	1130	570	2032	105	4	849	1500	M20×315	
	GF03005G4ME132	132	225	975	10	1850	295	630	750	750	810	810	1130	570	2032	105	4	849	1575	M20×315	
	GF03005G4ME160	160	225	975	10	1850	295	630	750	750	810	810	1130	570	2070	105	4	849	1625	M20×315	
GF03005G4ME200	200	225	975	10	1900	320	630	750	750	810	810	1130	570	2292	130	4	849	1920	M20×315		

GF-4M/Hd/523