

### ■用 途

- ビル給水用・一般工業用・冷温水循環用・冷却水用・簡易水道用・農事用・その他一般揚水用

### ■特 長

- (1)2極モータ使用ポンプですから、小形・軽量で据付面積を少なくできます。
- (2)軸封には、長寿命メカニカルシールを採用しています。
- (3)構造が簡単で配管を外さずに分解・組立が可能なBack Pull Out構造ですから保守・点検が容易です。
- (4)高効率で優れた揚水特性のほか、許容押込圧力が高く、吸込特性にも優れています。
- (5)ケーシング、インペラなど主要部品はステンレス精密鑄造 (SCS) で、歪・応力に強く長寿命です。
- (6) (一社)公共建築協会の「横形遠心ポンプ」評価品です。



### ■標準仕様

揚 液	液 質	清水 [pH5.8~8.6 固形物・濃度: 50mg/L以下、固形物・径:0.3mm以下]
	液 温	0~90℃ (最高100℃) ※1 (凍結なきこと)
材 料	インペラ 主 軸 ケーシング	SCS14 SUS304 SCS13
モ ー タ	種 類 電 源 同期回転速度 効 率	全閉外扇屋外形 三相200V 50Hz:3,000min <sup>-1</sup> 60Hz:3,600min <sup>-1</sup> プレミアム効率 (IE3) ※2
設 置 場 所		屋 内 (周囲温度/湿度、0~40℃/90%RH以下)
構 造	インペラ 軸 封 軸 受	クローズ メカニカルシール (セラミック×カーボン) 密封玉軸受
フ ラ ン ジ 形 状		JIS10K

※1 90℃を超える場合はお問合せください。

※2 60Hzの5.5kW品は高効率

### ■許容押込圧力※

(1-締切圧力) MPa

※仕様表をご覧ください。

### ■吸込全揚程 (20℃)

-6m以内

### 形式説明

**GES405CE0.75**

① ② ③ ④ ⑤

- ①ポンプ形式
- ②吸込口径 (mm)
- ③周波数 (5:50Hz 6:60Hz)
- ④E: トップランナーモータ
- ⑤モータ出力 (kW)

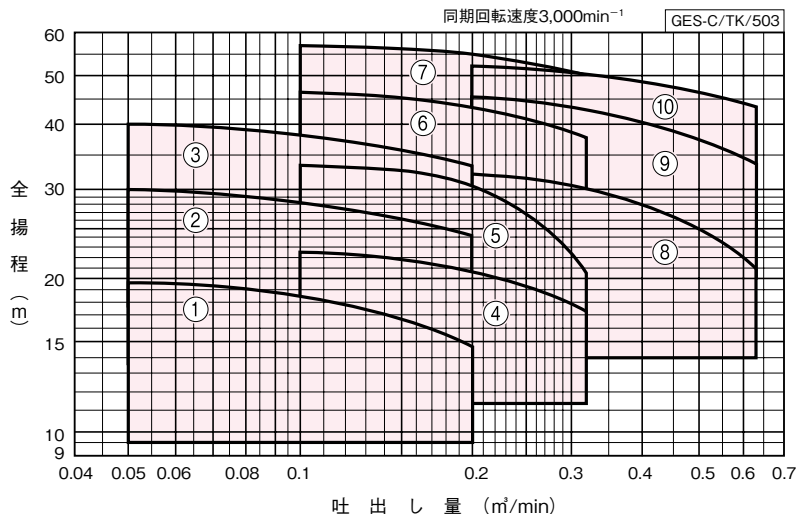
### ■標準付属品

モ	-	タ	全閉外扇屋外形
ベ	-	ス	鋼板製又は鑄鉄製

### ■特別付属品 (オプション)

- フート弁
- 防振継手
- 防振架台
- 基礎ボルト
- 呼水ジョーゴ・止め弁
- スルース弁
- パイプサイレンサー
- 吸込セット
- 異径管 (レジュース)
- 相フランジセット (1枚分)

## ■適用図

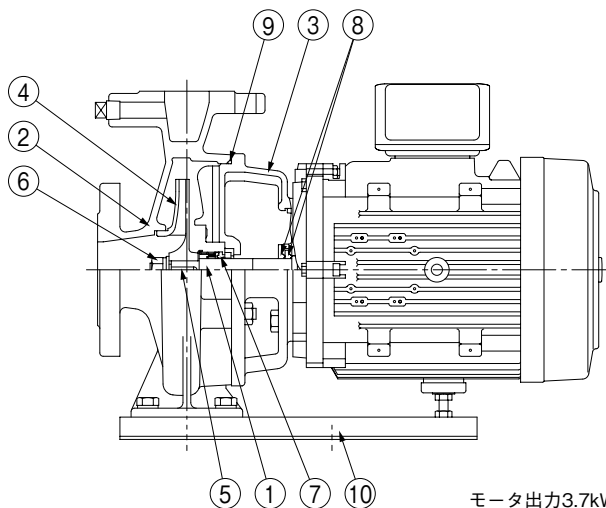


## ■仕様表

GES-C/SI/502

口径 吸込×吐出し mm	符号	形 式	出力 kW	標 準 仕 様				許容押込 圧力 MPa	防振架台適用表	
				吐出し量 m³/min	全揚程 m	吐出し量 m³/min	全揚程 m			
40×32	1	GES405CE0.75	0.75	0.05	19.5	0.2	14.5	0.77	PBKV-46-404-01	PX-60Z
	2	GES405CE1.5	1.5	0.05	30	0.2	24	0.68	PBKV-46-404-02	PX-60Z
	3	GES405CE2.2	2.2	0.05	40	0.2	33	0.57	PBKV-46-404-02	PX-60Z
50×40	4	GES505CE1.5	1.5	0.1	22.5	0.32	17	0.74	PBKV-46-404-01	PX-60Z
	5	GES505CE2.2	2.2	0.1	33.5	0.32	20.5	0.64	PBKV-46-404-02	PX-60Z
	6	GES505CE3.7	3.7	0.1	45.5	0.32	37.5	0.51	QRE-01A	PX-60Z
	7	GES505CE5.5	5.5	0.1	57	0.32	50	0.39	QRE-01A	PX-60Z
65×50	8	GES655CE3.7	3.7	0.2	32.5	0.63	21	0.66	QRE-01A	PX-60Z
	9	GES655CE5.5	5.5	0.2	45	0.63	34	0.53	QRE-01A	PX-85Z
	10	GES655CE7.5	7.5	0.2	52	0.63	43	0.46	QRE-01A	PX-85Z

■部品配置図例 ポンプの図は代表図であり、機種によって異なる場合があります。



モータ出力3.7kW以上のベースは鋳鉄製となります。

No	名 称	材 料	No	名 称	材 料
1	モータ主軸	SUS304(接液部)	7	メカニカルシール	モータ側:セラミック ポンプ側:カーボン
2	ケーシング	SCS13	8	水切つば	CR
3	ケーシングカバー	SCS13	9	Oリング	NBR
4	インペラ	SCS14	10	ベース	SPHC又はFC150
5	キー	SUS316			
6	ナット	SUS316			

GES-C/HC/003

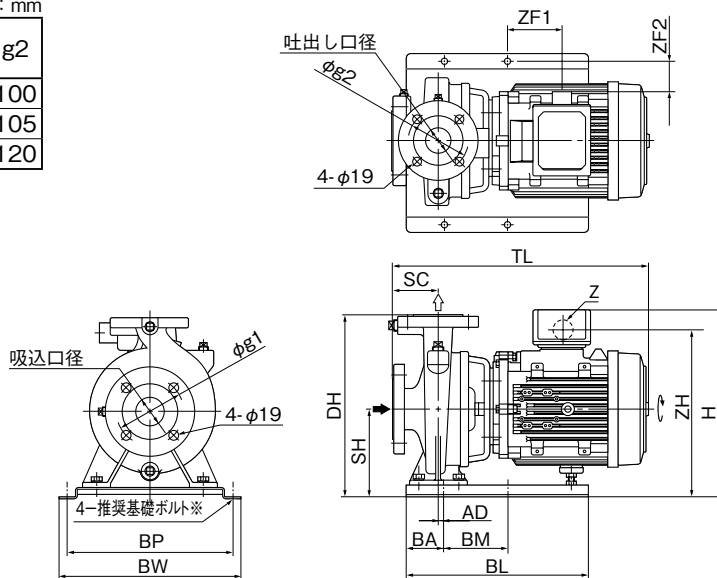
# GES-C形

■寸法図 実施計画に際しましては納入仕様書をご請求ください。

フランジ：JIS10K  
(相フランジは特別付属品です)

単位：mm

口径 吸込×吐出し	g1	g2
40×32	105	100
50×40	120	105
65×50	140	120



GES-C/HD/001

※基礎ボルトは特別付属品です。別途お買い求めください。  
・推奨基礎ボルトサイズ：M10×125  
②図は2.2kW以下の例。3.7kW以上はベースが鋳鉄製になります。

単位：mm

口径 吸込×吐出し	形 式	出力 kW	ポンプ SC	ベース					組合せ寸法							質量 kg		
				BL	BA	BM	BP	BW	DH	SH	TL	AD	H	ZF1	ZF2		ZH	Z
40×32	GES405CE0.75	0.75	65	320	60	130	230	260	272	132	414	22	275	51	28	241	G3/4	25
	GES405CE1.5	1.5	80	320	60	130	290	320	312	152	455	0	—	80	58	272	G3/4	35
	GES405CE2.2	2.2	80	320	60	130	290	320	312	152	447	0	319	85	58	284	G3/4	41
50×40	GES505CE1.5	1.5	80	320	60	130	230	260	272	132	460	0	287	84	28	252	G3/4	34
	GES505CE2.2	2.2	80	320	60	130	290	320	312	152	452	0	319	90	58	284	G3/4	43
	GES505CE3.7	3.7	80	400	65	270	290	324	327	167	492	5	334	-55	58	299	G3/4	51
	GES505CE5.5	5.5	80	400	65	270	290	324	375	195	559	5	389	8	54	353	G1	73
65×50	GES655CE3.7	3.7	80	400	65	270	290	324	327	167	492	5	334	-55	58	299	G3/4	52
	GES655CE5.5	5.5	100	400	65	270	350	384	375	195	579	5	389	8	84	353	G1	75
	GES655CE7.5	7.5	100	400	65	270	350	384	375	195	595	5	400	-19	84	365	G1	94

②H≤DHの場合はHを省略。また、表中のマイナス寸法は、図と反対方向を表します。

GES-C/HD/501

■専用モータ特性…巻末を参照ください。

■特別付属品（オプション）…P.16を参照ください。