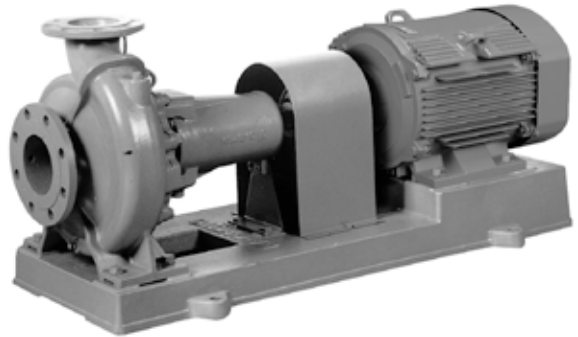


■用途

●ビル設備用・空調用・冷温水循環用・一般工業用

■特長

- (1)高圧込用GD形より更に高い押込圧力用ポンプで軸封にはバランスタイプのメカニカルシール、ケーシングにはFCDを採用した高耐圧仕様です。
- (2)構造が簡単で配管を外さずに分解・組立が可能なBack Pull Out構造ですから保守・点検が容易です。
- (3)吐出し口がポンプの上部中心にあるため荷重や据付に對して安定・有利です。
- (4)効率がよく広い範囲にわたって使用いただけます。
- (5)(一社)公共建築協会の「横形遠心ポンプ」評価品です。



■標準仕様

揚液質	液質	清水[pH5.8~8.6 固形物・濃度: 50mg/L以下、固形物・径:0.3mm以下] 液温	0~80℃(凍結なきこと)、0~60℃(口径250mm以上)
材料	インペラ 主軸 ケーシング	CAC406又はCAC403、CAC702 SUS420J2又はSUS630 FCD	
モータ種類	種類	全閉外扇屋内形	
	電源	三相200V(90kW以上は400V)	
	同期回転速度	50Hz:1,500min ⁻¹ 60Hz:1,800min ⁻¹	
	効率	プレミアム効率(IE3)※	
設置場所		屋内	(周囲温度/湿度、0~40℃/90%RH以下)
構造	インペラ 軸封 軸受	クローズ バランス形メカニカルシール (SiC×カーボン) 密封玉軸受	
フランジ形状		JIS20K(吸込・吐出し) JIS16K(口径200mmの吸込) JIS10K(口径250mm以上の吸込)	
塗装色(マンセルNo.)		グレー(2.5PB5.1/0.8)	

※75kW以上の60Hz品は高効率

■許容押込圧力*

0.5MPa以上2.0MPa以下
(口径200mmは0.5MPa以上1.6MPa以下)
〔最大ポンプ圧力は2.5MPa以下〕

※口径250mm以上についてはお問合せください。

■吸込全揚程

押込専用

■標準付属品

モ	—	タ	全閉外扇屋内形
ベ	—	ス	鋳鉄製又は鋼板製
カ	ッ	プ	リング
カ	ッ	プ	リングカバー

■特殊仕様

電圧変更	例	400V or 440V
塗装色変更		指定色
軸継手ガード変更		安全増タイプ

■特別付属品(オプション)

●圧力計	●連成計	●防振架台
●基礎ボルト	●配管セット*	●カバー*

※軸継手ガード変更の場合

形式説明

GDFK805M4ME1.5

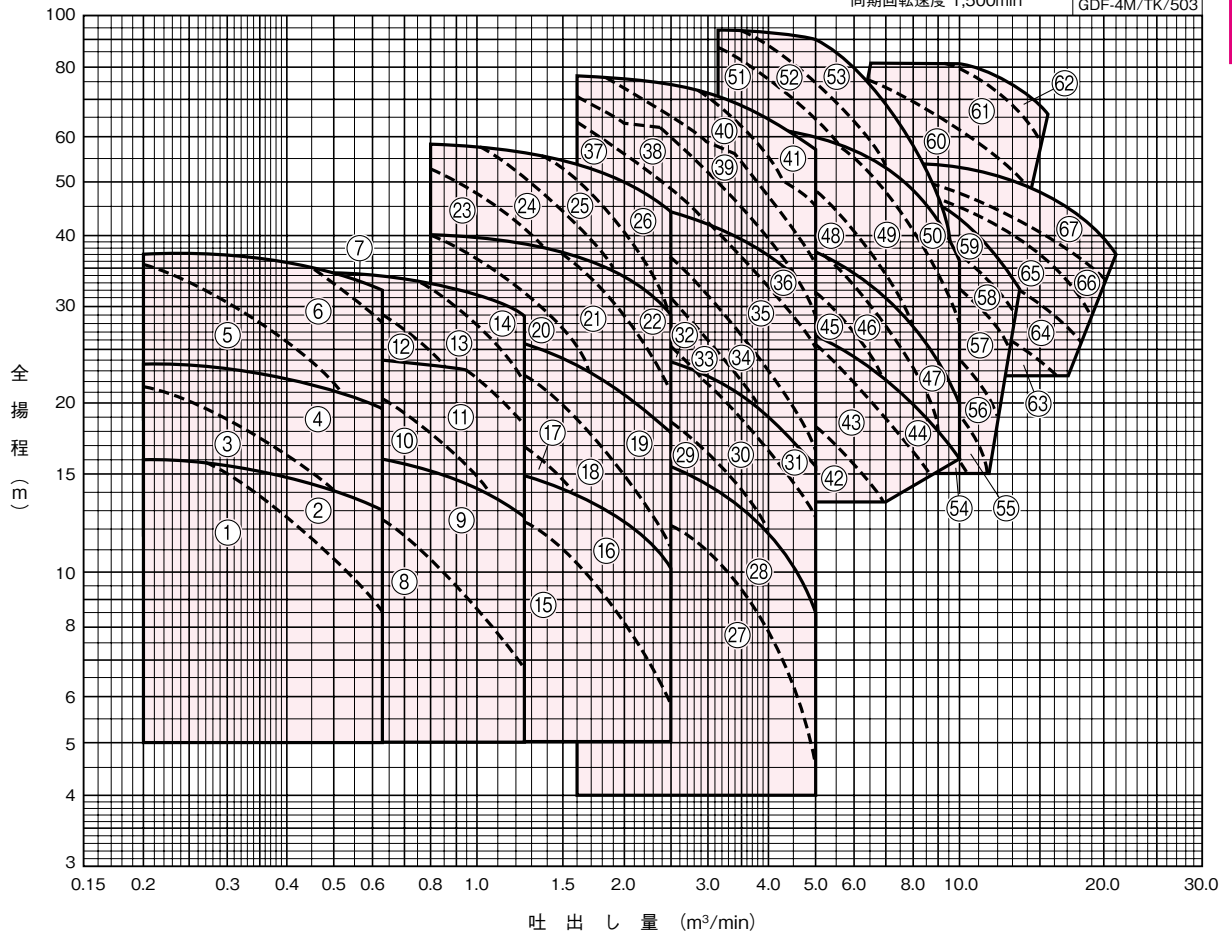
① ②③④⑤ ⑥ ⑦

- | | |
|-----------------|--------------|
| ①ポンプ形式 | ④メカニカルシール方式 |
| ②吸込口径(mm) | ⑤モータ極数(4極) |
| ③周波数 | ⑥E:トッランナーモータ |
| (5:50Hz 6:60Hz) | ⑦モータ出力(kW) |

■適用図

同期回転速度 1,500min⁻¹

GDF-4M/TK/503



■仕様表

GDF-4M/SI/514

口径 吸込×吐出し mm	符号	形 式	出力 kW	仕 様	最大ポンプ 圧力	防振架台適用表	
					MPa		
80×65	1	GDFK805M4ME1.5	1.5	仕様によりインペラ寸法が異なります。お問合せに際しましては、仕様をお知らせください。 尚、許容押込圧力は、0.5MPa以上で、最大ポンプ圧力は右記の値以下でご使用ください。 ※吸込口径200mmは仕様により異なりますのでお問合せください。	2.5	QRE-04D	PX-85Z
	2	GDFK805M4ME2.2	2.2		2.5	QRE-04D	PX-95Z
	3	GDFL805M4ME2.2	2.2		2.5	QRE-05D	PX-110Z
	4	GDFL805M4ME3.7	3.7		2.5	QRE-05D	PX-110Z
	5	GDFM805M4ME3.7	3.7		2.5	QRE-05D	PX-120Z
	6	GDFM805M4ME5.5	5.5		2.5	QRE-07F	PX-120Z
	7	GDFM805M4ME7.5	7.5		2.5	QRE-07F	PX-120Z
100×80	8	GDFK1005M4ME2.2	2.2		2.5	QRE-04D	PX-110Z
	9	GDFK1005M4ME3.7	3.7		2.5	QRE-04D	PX-110Z
	10	GDFL1005M4ME3.7	3.7		2.5	QRE-05D	PX-120Z
	11	GDFL1005M4ME5.5	5.5		2.5	QRE-07F	PX-120Z
	12	GDFM1005M4ME5.5	5.5		2.5	QRE-08F	PX-120Z
	13	GDFM1005M4ME7.5	7.5		2.5	QRE-08F	PX-120Z
	14	GDFM1005M4ME11	11		2.5	QRE-11F	PX-S146Z
125×100	15	GDFK1255M4ME3.7	3.7		2.5	QRE-05D	PX-120Z
	16	GDFK1255M4ME5.5	5.5		2.5	QRE-07F	PX-120Z
	17	GDFL1255M4ME5.5	5.5		2.5	QRE-08F	PX-120Z
	18	GDFL1255M4ME7.5	7.5		2.5	QRE-08F	PX-120Z
	19	GDFL1255M4ME11	11		2.5	QRE-11F	PX-S146Z
	20	GDFM1255M4ME11	11		2.5	QRE-09F	PX-130Z
	21	GDFM1255M4ME15	15		2.5	QRE-11F	PX-S146Z
	22	GDFM1255M4ME18	18.5		2.5	QRE-12F	PX-S146Z
	23	GDFO1255M4ME15	15		2.5	QRE-12F	PX-145Z
	24	GDFO1255M4ME18	18.5		2.5	QRE-12F	PX-145Z
	25	GDFO1255M4ME22	22		2.5	QRE-12F	PX-145Z
	26	GDFO1255M4ME30	30		2.5	QRE-12F	PX-145Z
150×125	27	GDFK1505M4ME7.5	7.5		2.5	QRE-08F	PX-120Z
	28	GDFK1505M4ME11	11		2.5	QRE-08F	PX-130Z
	29	GDFL1505M4ME11	11		2.5	QRE-09F	PX-130Z
	30	GDFL1505M4ME15	15		2.5	QRE-11F	PX-S146Z
	31	GDFL1505M4ME18	18.5		2.5	QRE-12F	PX-S146Z
	32	GDFM1505M4ME15	15		2.5	QRE-11F	PX-145Z
	33	GDFM1505M4ME18	18.5		2.5	QRE-12F	PX-145Z
	34	GDFM1505M4ME22	22		2.5	QRE-12F	PX-145Z
	35	GDFM1505M4ME30	30		2.5	QRE-13F	PX-145Z
	36	GDFM1505M4ME37	37		2.5	QRE-13F	PX-160Z
	37	GDFO1505M4ME30	30		2.5	QRE-13F	PX-145Z
	38	GDFO1505M4ME37	37		2.5	PBKV-145-1509-05	PX-160Z
	39	GDFO1505M4ME45	45		2.5	PBKV-145-1509-05	PX-160Z
	40	GDFO1505M4ME55	55		2.5	PBKV-145-1509-05	PX-160ZA
	41	GDFO1505M4ME75	75		2.5	PBKV-170-20012-14	PX-180Z
200×150	42	GDFL2005M4ME22	22		仕様により異なります。お問合せください。	QRE-12F	PX-145Z
	43	GDFL2005M4ME30	30			QRE-13F	PX-145Z
	44	GDFL2005M4ME37	37			QRE-13F	PX-160Z
	45	GDFM2005M4ME37	37			PBKV-145-1509-07	PX-180Z
	46	GDFM2005M4ME45	45			PBKV-145-1509-07	PX-180Z
	47	GDFM2005M4ME55	55			PBKV-170-20012-11	PX-180Z
	48	GDFO2005M4ME55	55			PBKV-170-20012-11	PX-180Z
	49	GDFO2005M4ME75	75			PBKV-170-20012-11	OMT-P11543
	50	GDFO2005M4ME90	90			PBKV-170-20012-11	OMT-P11543
	51	GDFQ2005M4ME75	75			PBKV-185-20016-13	OMT-P11583
	52	GDFQ2005M4ME90	90			PBKV-185-20016-13	OMT-P11583
	53	GDFQ2005M4ME110	110			PBKV-220-20014-05	OMT-P11583

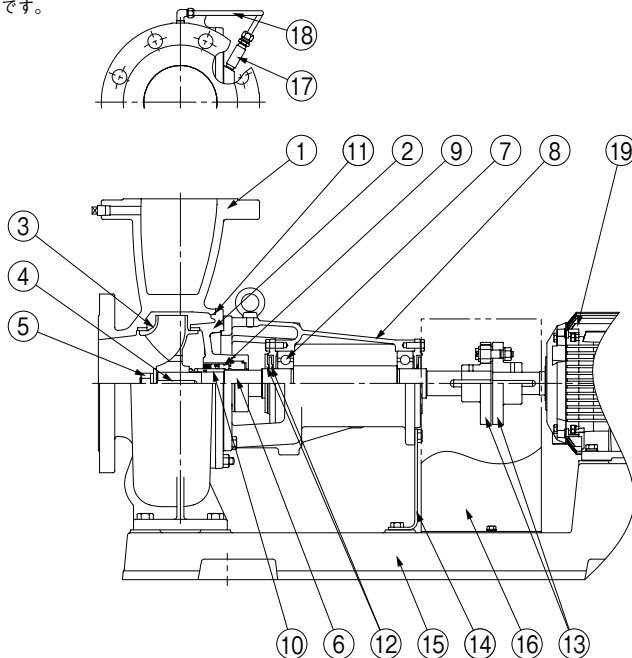
GDF-4M/SI/523

口径 吸込×吐出し mm	符号	形 式	出力 kW	仕 様	最大ポンプ 圧力 MPa	防振架台適用表	
250×200	54	GDF02505M4ME37	37	仕様によりインペラ寸法が異なります。お問合せに際しましては、仕様をお知らせください。 尚、許容押込圧力、最大ポンプ圧力についてはお問合せください。	仕様により異なります。お問合せください。	PBKV-160-1509-01	PX-180Z
	55	GDF02505M4ME45	45			PBKV-160-1509-01	PX-180Z
	56	GDF02505M4ME55	55			PBKV-160-20012-01	PX-180Z
	57	GDF02505M4ME75	75			PBKV-160-20012-01	PX-180ZB
	58	GDF02505M4ME90	90			PBKV-160-20012-01	PX-180ZB
	59	GDF02505M4ME110	110			PBKV-185-20016-01	OMT-P11250
	60	GDFQ2505M4ME160	160			PBKV-185-20016-02	OMT-P11270
	61	GDFQ2505M4ME200	200			PBKV-200-20018-01	OMT-P11227
62	GDFQ2505M4ME250	250	PBKV-1018-3557			OMT-P30896	
300×250	63	GDF03005M4ME90	90			PBKV-170-20012-01	OMT-P11320
	64	GDF03005M4ME110	110			PBKV-185-20016-03	OMT-P11330
	65	GDF03005M4ME132	132			PBKV-185-20016-03	OMT-P11330
	66	GDF03005M4ME160	160			PBKV-185-20016-03	OMT-P11340
	67	GDF03005M4ME200	200			PBKV-200-20018-01	OMT-P11227

渦
巻

■部品配置図例 ポンプの図は代表図であり、機種によって異なる場合があります。

図は口径200mm以下の場合です。



No	名 称	材 料	No	名 称	材 料
1	ケーシング	FCD450	11	Oリング	NBR
2	ケーシングカバー	FCD450	12	水切つば	EPDM
3	インペラ	CAC406又はCAC403、CAC702	13	軸継手	FC200
4	キー	SUS403	14	支え	SS400
5	ナット	SUS304	15	ベース	FC150又はSS400
6	主軸	SUS420J2又はSUS630	16	軸継手ガード	SPCC
7	玉軸受	SUJ2	17	めすおすソケット※	C3604
8	軸受箱	FC150	18	曲管 ※	C1020又はC1020T
9	メカニカルシール	モータ側:カーボン ポンプ側:SiC	19	モータ	—
10	スリーブ	SUS304			

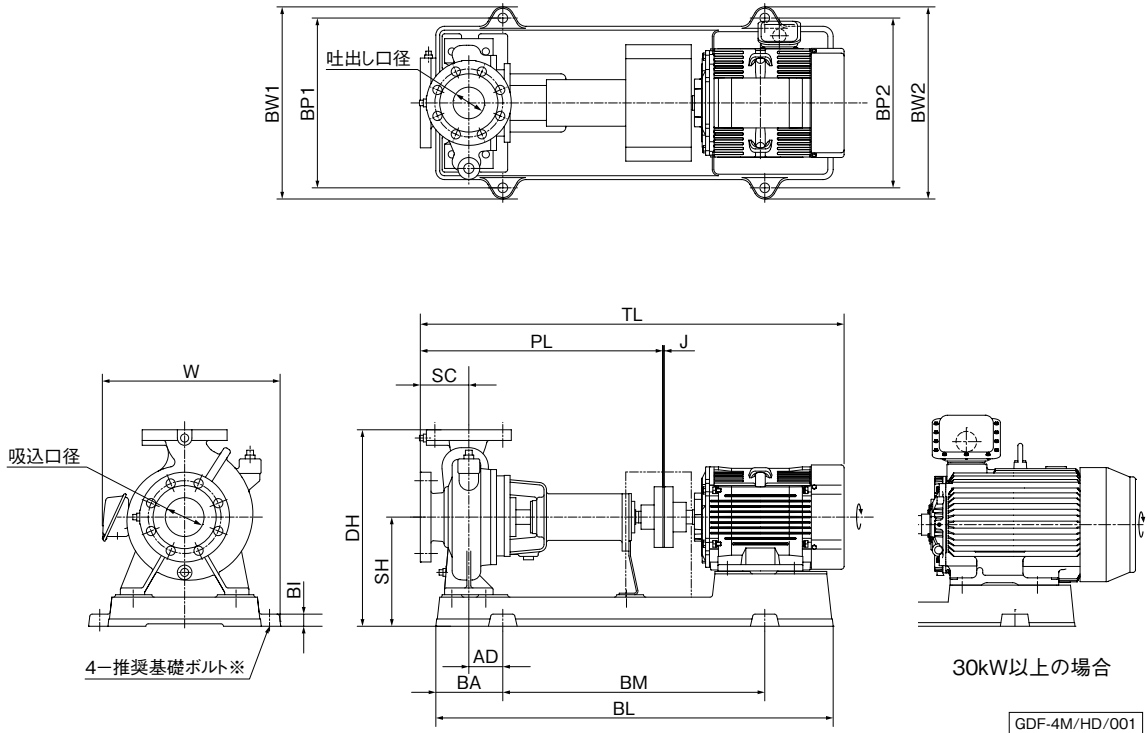
GDF-4M/HC/002

※機種により異なります。

■寸法図 実施計画に際しましては納入仕様書をご請求ください。

フランジ：JIS20K(口径200mmの吸込はJIS16K)、吸込口径250mm以上の機種については、お問合せください。
(寸法はP.71を参照ください)

渦
巻



※基礎ボルトは特別付属品です。別途お買い求めください。
P.71を参照ください。

単位:mm

口径 吸込×吐出	形 式	出力 kW	インペラ 材料	ポンプ		ベース								組合せ寸法					質量 kg	
				SC	PL	BI	BL	BA	BM	BP1	BP2	BW1	BW2	DH	SH	TL	AD	J		W
80×65	GDFK805M4ME1.5	1.5	CAC406	100	485	25	731	122	480	320	320	366	366	415	215	803	55	3	—	81
	GDFK805M4ME2.2	2.2		100	485	25	821	138	540	320	320	366	366	425	225	※853	70	3	—	97
	GDFL805M4ME2.2	2.2		125	625	35	923	158	600	400	400	458	458	470	245	985	75	3	—	153
	GDFL805M4ME3.7	3.7		125	625	35	923	158	600	400	400	458	458	470	245	1000	75	3	—	161
	GDFM805M4ME3.7	3.7		125	625	35	929	158	600	440	320	498	378	570	290	1000	73	3	—	162
	GDFM805M4ME5.5	5.5		125	625	35	1027	179	660	440	350	498	408	590	310	※1068	95	3	—	186
	GDFM805M4ME7.5	7.5		125	625	35	1027	179	660	440	350	498	408	590	310	1094	95	3	—	193
100×80	GDFK1005M4ME2.2	2.2	CAC406	100	600	35	923	158	600	400	400	458	458	470	245	960	75	3	—	132
	GDFK1005M4ME3.7	3.7		100	600	35	923	158	600	400	400	458	458	470	245	975	75	3	—	140
	GDFL1005M4ME3.7	3.7		125	625	35	927	158	600	440	320	498	378	515	265	1000	60	3	—	157
	GDFL1005M4ME5.5	5.5		125	625	35	1026	179	660	440	350	498	408	535	285	1056	80	3	—	184
	GDFM1005M4ME5.5	5.5	125	655	35	1029	180	660	490	350	548	408	590	310	1086	80	3	—	218	
	GDFM1005M4ME7.5	7.5	125	655	35	1029	180	660	490	350	548	408	590	310	1124	80	3	—	227	
	GDFM1005M4ME11	11	125	655	35	1276	214	840	490	490	548	548	590	310	※1302	115	3	—	271	

※モータ端ではなくベース端までの寸法です。

③ W≤BW1のときはWを省略。

GDF-4M/HD/512

次ページにつづく

単位:mm

口径 喉込×吐出	形 式	出力 kW	インペラ 材料	ポンプ		ベ ース								組 合 せ 寸 法						質量 kg	
				SC	PL	BI	BL	BA	BM	BP1	BP2	BW1	BW2	DH	SH	TL	AD	J	W		
125×100	GDFK1255M4ME3.7	3.7	CAC406	125	625	35	927	158	600	440	320	498	378	545	265	1000	60	3	—	153	
	GDFK1255M4ME5.5	5.5		125	625	35	1026	179	660	440	350	498	408	565	285	1056	80	3	—	180	
	GDFL1255M4ME5.5	5.5	CAC403	140	670	35	1029	180	660	490	350	548	408	590	310	1101	80	3	—	210	
	GDFL1255M4ME7.5	7.5		140	670	35	1029	180	660	490	350	548	408	590	310	1139	80	3	—	217	
	GDFL1255M4ME11	11	CAC702	140	670	35	1276	214	840	490	490	548	548	590	310	※1317	115	3	—	265	
	GDFM1255M4ME11	11		140	670	35	1146	199	740	490	400	548	458	650	335	1236	100	3	—	290	
	GDFM1255M4ME15	15		140	670	35	1276	214	840	490	490	548	548	650	335	※1317	115	3	—	318	
	GDFM1255M4ME18	18.5		140	670	35	1276	214	840	490	490	548	548	650	335	1338	115	3	564	398	
	GDFO1255M4ME15	15		140	670	35	1280	214	840	600	490	668	558	720	365	※1301	95	3	—	363	
	GDFO1255M4ME18	18.5		140	670	35	1276	214	840	600	490	668	558	720	365	1338	95	3	—	439	
	GDFO1255M4ME22	22		140	670	35	1276	214	840	600	490	668	558	720	365	1338	95	3	—	452	
	GDFO1255M4ME30	30		140	670	35	1276	214	840	600	490	668	558	720	365	1411	95	3	—	482	
150×125	GDFK1505M4ME7.5	7.5		CAC406	140	670	35	1030	179	660	490	350	548	408	650	335	1139	80	3	—	228
	GDFK1505M4ME11	11			140	670	35	1146	199	740	490	400	548	458	650	335	1236	100	3	—	270
	GDFL1505M4ME11	11	CAC406	140	670	35	1146	199	740	490	400	548	458	690	335	1236	100	3	—	306	
	GDFL1505M4ME15	15		140	670	35	1276	214	840	490	490	548	548	690	335	※1317	115	3	—	332	
	GDFL1505M4ME18	18.5	CAC702	140	670	35	1276	214	840	490	490	548	548	690	335	1338	115	3	564	414	
	GDFM1505M4ME15	15		140	670	35	1280	214	840	600	490	668	558	720	365	※1301	95	3	—	355	
	GDFM1505M4ME18	18.5		140	670	35	1276	214	840	600	490	668	558	720	365	1338	95	3	—	437	
	GDFM1505M4ME22	22		140	670	35	1276	214	840	600	490	668	558	720	365	1338	95	3	—	440	
	GDFM1505M4ME30	30		140	670	35	1276	214	840	600	490	668	558	720	365	1411	95	3	—	470	
	GDFM1505M4ME37	37		140	670	35	1321	214	840	600	490	668	558	720	365	1518	95	4	—	576	
	GDFO1505M4ME30	30		140	670	35	1280	214	840	600	490	668	558	805	405	1411	95	3	—	526	
	GDFO1505M4ME37	37		140	670	50	1432	241	940	600	600	670	670	820	420	1518	120	4	—	658	
GDFO1505M4ME45	45	140		670	50	1432	241	940	600	600	670	670	820	420	1518	120	4	—	663		
GDFO1505M4ME55	55	140		670	50	1432	241	940	600	600	670	670	820	420	1525	120	4	—	737		
GDFO1505M4ME75	75	140	670	50	1429	241	940	600	600	670	670	820	420	1592	120	4	—	880			
200×150	GDFL2005M4ME22	22	CAC702	160	690	35	1276	214	840	600	490	668	558	740	365	1358	95	3	—	511	
	GDFL2005M4ME30	30		160	690	35	1276	214	840	600	490	668	558	740	365	1431	95	3	—	537	
	GDFL2005M4ME37	37		160	690	35	1321	214	840	600	490	668	558	740	365	1538	95	4	—	625	
	GDFM2005M4ME37	37		160	830	50	1432	241	940	670	490	740	560	820	420	1678	120	4	—	710	
	GDFM2005M4ME45	45		160	830	50	1432	241	940	670	490	740	560	820	420	1678	120	4	—	711	
	GDFM2005M4ME55	55		160	830	50	1629	281	1060	670	670	740	740	820	420	1685	160	4	—	836	
	GDFO2005M4ME55	55		160	830	50	1629	281	1060	670	670	740	740	870	420	1685	160	4	—	866	
	GDFO2005M4ME75	75		160	830	50	1629	281	1060	670	670	740	740	870	420	1752	160	4	—	939	
	GDFO2005M4ME90	90		160	830	50	1629	281	1060	670	670	740	740	870	420	1752	160	4	—	964	
	GDFQ2005M4ME75	75		180	1000	50	1738	311	1200	670	670	740	740	1065	505	1922	170	4	760	1107	
	GDFQ2005M4ME90	90		180	1000	50	1738	311	1200	670	670	740	740	1065	505	1922	170	4	760	1147	
	GDFQ2005M4ME110	110		180	1000	7.5	1783	300	1200	670	670	710	710	1070	510	2057	170	4	745	1284	

※モータ端ではなくベース端までの寸法です。

⑨ W≦BW1のときはWを省略。

GDF-4M/Hd/523

次ページにつづく

単位:mm

口径 吸込×吐出	形 式	出力 kW	インペラ 材料	ポンプ		ベース								組合せ寸法					質量 kg	
				SC	PL	BI	BL	BA	BM	BP1	BP2	BW1	BW2	DH	SH	TL	AD	J		W
250×200	GDF02505M4ME37	37	CAC406	180	850	45	1600	270	1060	750	750	810	810	970	470	1698	150	4	-	870
	GDF02505M4ME45	45		180	850	45	1600	270	1060	750	750	810	810	970	470	1698	150	4	-	870
	GDF02505M4ME55	55		180	850	45	1600	270	1060	750	750	810	810	970	470	1705	150	4	-	1030
	GDF02505M4ME75	75		180	850	45	1600	270	1060	750	750	810	810	970	470	1772	150	4	-	1105
	GDF02505M4ME90	90		180	850	45	1600	270	1060	750	750	810	810	970	470	1772	150	4	-	1145
	GDF02505M4ME110	110		180	850	10	1800	270	630	650	650	710	710	1025	525	1907	90	4	723	1380
	GDFQ2505M4ME160	160		225	975	10	1800	270	630	750	750	810	810	1130	570	2070	125	4	846	2035
	GDFQ2505M4ME200	200		225	975	10	1900	320	630	750	750	810	810	1130	570	2292	175	5	846	2340
300×250	GDF03005M4ME250	250	225	975	10	2100	420	630	800	800	860	860	1130	570	2604	225	5	846	2700	
	GDF03005M4ME90	90	225	975	10	1700	220	630	750	750	810	810	1130	570	1897	30	4	849	1250	
	GDF03005M4ME110	110	225	975	10	1850	295	630	750	750	810	810	1130	570	2032	105	4	849	1500	
	GDF03005M4ME132	132	225	975	10	1850	295	630	750	750	810	810	1130	570	2032	105	4	849	1575	
	GDF03005M4ME160	160	225	975	10	1850	295	630	750	750	810	810	1130	570	2070	105	4	849	1625	
	GDF03005M4ME200	200	225	975	10	1900	320	630	750	750	810	810	1130	570	2292	130	4	849	1920	

③W≤BW1の場合はWを省略。

GDF-4M/Hd/533

● 推奨基礎ボルトサイズ

単位:mm

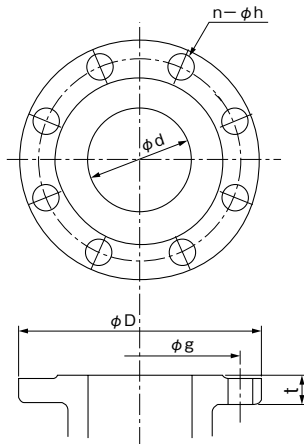
口径 吸込×吐出	推奨基礎ボルト	備 考
80×65	M16×200	GDFK-4M形
	M20×250	上記以外
100×80	M20×250	
125×100	M20×250	GDFK・GDFL・GDFM形
	M24×315	GDFO形

単位:mm

口径 吸込×吐出	推奨基礎ボルト	備 考
150×125	M20×250	GDFK・GDFL形
	M24×315	GDFM・GDFO形
200×150	M24×315	
250×200	お問い合わせください。	
300×250		

※GDF-250/300品についてはお問い合わせください。

■ GDF-4M形フランジ寸法 (JIS20K、口径200mmの吸込は、JIS16K)



単位:mm

口径 吸込×吐出	d	g	D	t	n	h	
80×65	吸込	80	160	200	22	8	23
	吐出	65	140	175	20	8	19
100×80	吸込	100	185	225	24	8	23
	吐出	80	160	200	22	8	23
125×100	吸込	125	225	270	26	8	25
	吐出	100	185	225	24	8	23
150×125	吸込	150	260	305	28	12	25
	吐出	125	225	270	26	8	25
200×150	吸込	200	305	350	26	12	25
	吐出	150	260	305	28	12	25

※GDF-250/300品についてはお問い合わせください。