

■用 途

- 冷温水循環用・一般工業用・一般揚水用

■特 長

- (1) 独自のケーシング構造※を採用し、高効率且つ小形化を実現。
- (2) 設置面積は横形渦巻ポンプの約1/2(当社比較)。
- (3) 優れたメンテナンス性。メカニカルシールのドライ運転を防ぐエア抜きが容易にできます。
- (4) 独自の主軸部指入れ防止構造となっており、プロテクター不要で、メカニカルシールの漏れ点検が外部から容易にできます。
- (5) 高押込仕様もございます。(FVD-C形)

※JAST (Just Accorded Stream) 構造

調和のとれたスムーズな水の流れを実現し、ケーシングの小形化と高いポンプ効率に寄与します。



■標準仕様

形 式		FV-C	FVD-C
揚 液	液 質	清水 [pH5.8~8.6 固形物・濃度： 50mg/L以下、固形物・径：0.3mm以下]	
	液 温	0~80℃ (但し、凍結なきこと)	
材 料	インペラ 主 軸 ケーシング	FC又はCAC406 SUS420J2 FC	
モ ー タ	種 類 電 源 同期回転速度 効 率	全閉外扇屋外形 2極 三相200V・400V 50Hz：3,000min ⁻¹ 60Hz：3,600min ⁻¹ プレミアム効率 (IE3)	
設 置 場 所	屋内 (周囲温度/湿度、0~40℃/90%RH以下)		
構 造	インペラ 軸 封 軸 受	クローズ メカニカルシール (SiC×カーボン) 密封玉軸受	
フ ラ ン ジ 形 状	JIS10K	JIS20K	
塗 装 色 (マンセルNo.)	グレー (2.5PB5.1/0.8)		

■許容押込圧力※

FV-C	(1.4-締切圧力)MPa
FVD-C	1.6MPa

※仕様表をご覧ください。

■吸込全揚程 (20℃)

標準品は押込専用(押込0.1MPa以上)です。
吸込仕様は、別途お問合せください。

■標準付属品

モ	ー	タ	全閉外扇屋外形
ベ	ー	ス	鋼板製

■特殊仕様

材 料 変 更	インペラCAC406
---------	------------

※標準品材料がFCの場合となります。

■特別付属品 (オプション)

● スペーサ※	● 防振架台
---------	--------

※寸法については、P.39を参照ください。

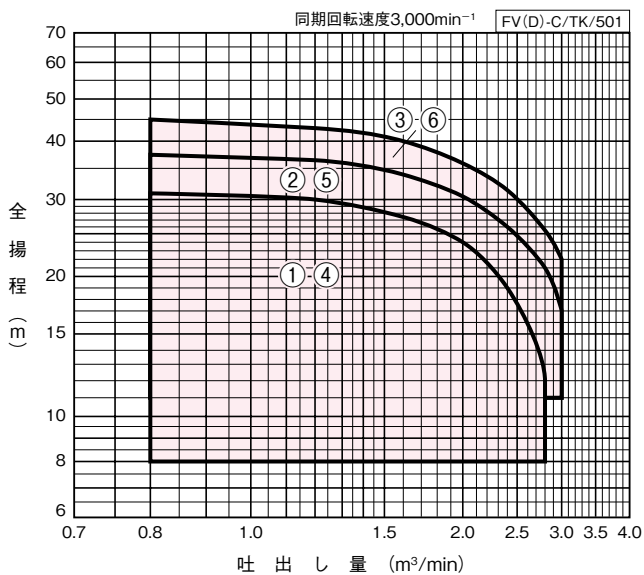
形式説明

FVD1005C11T4

① ② ③ ④ ⑤

- ① ポンプ形式 (D：高押込)
- ② 口径 (mm)
- ③ 周波数 (5：50Hz 6：60Hz)
- ④ モーター出力 (kW)
- ⑤ 電源 (無記号：200V)
(T4：400V)

適用図



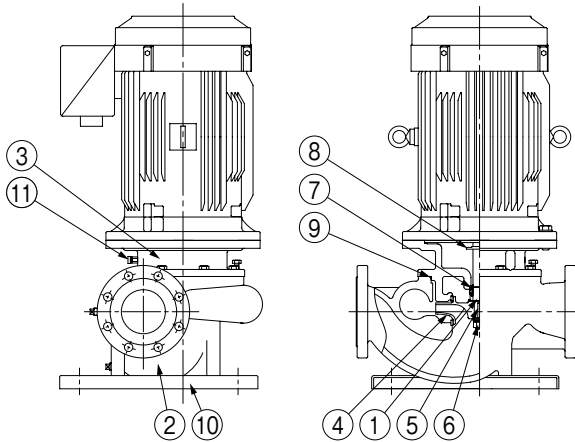
仕様表

FV(D)-C/SI/501

口径 mm	符号	形 式	出力 kW	標準仕様				許容押込 圧力 MPa	防振架台適用表	
				吐出し量 m³/min	全揚程 m	吐出し量 m³/min	全揚程 m			
100	1	FV1005C11	11	0.8	31	2.8	12	1.06	PBKV-1015-2305	VP90-J055
	2	FV1005C15	15	0.8	37.5	3.0	17	0.99	PBKV-1015-2305	VP90-J055
	3	FV1005C18	18.5	0.8	45	3.0	22	0.91	PBKV-1015-2305	VP90-J055
	4	FVD1005C11	11	0.8	31	2.8	12	1.6	PBKV-1015-2305	VP90-J055
	5	FVD1005C15	15	0.8	37.5	3.0	17	1.6	PBKV-1015-2305	VP90-J055
	6	FVD1005C18	18.5	0.8	45	3.0	22	1.6	PBKV-1015-2305	VP90-J055

※最少流量は、0.2m³/minになります。

■部品配置図例 ポンプの図は代表図であり、機種によって異なる場合があります。

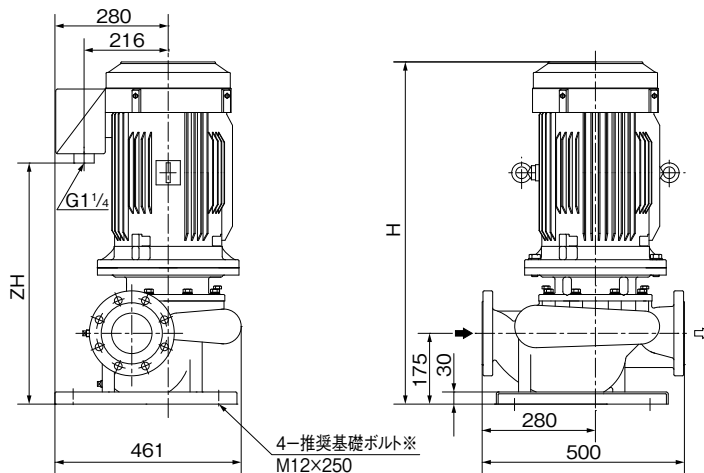
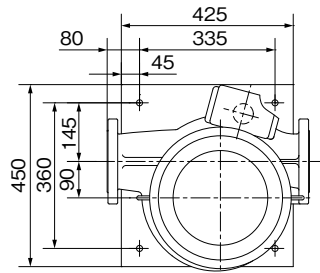
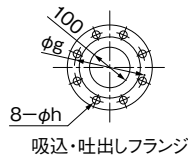


No	名 称	材 料
1	モータ主軸	SUS420J2 (接液部)
2	ケーシング	FC250
3	ケーシングカバー	FC200
4	インペラ	FC150又はCAC406
5	キー	SUS403
6	ナット	SUS304
7	メカニカルシール	モータ側：SiC ポンプ側：カーボン
8	水切つば	CR
9	Oリング	NBR
10	ベース	SPHC
11	排気弁	C3604

FV(D)-C/HC/002

■寸法図 実施計画に際しましては納入仕様書をご請求ください。

フランジ：FV-C形 JIS10K
FVD-C形 JIS20K



※基礎ボルトは特別付属品です。別途お買い求めください。

③モータの取り外しには、モータ上部に200mm以上のスペースが必要です。

FV(D)-C/D/001

単位:mm

口径	形 式	出力	組合せ寸法		フランジ		質量
		kW	H	ZH	g	h	
100	FV(D) 1005C11	11	802	552	175(185)	19(23)	193
	FV(D) 1005C15	15	802	552	175(185)	19(23)	203
	FV(D) 1005C18	18.5	846	596	175(185)	19(23)	220

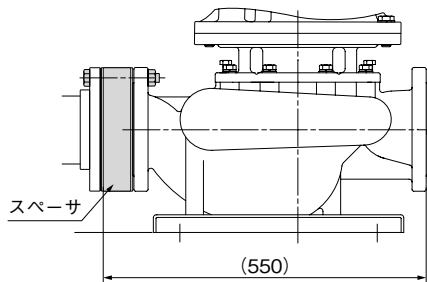
() 内はFVD形の場合です。

FV(D)-C/d/501

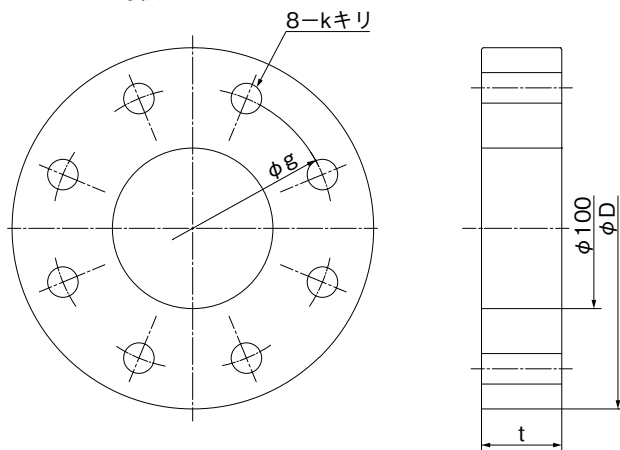
■特別付属品 (オプション)

名称	適用機種
スペーサ 100 (10K用)	FV形用
スペーサ 100 (20K用)	FVD形用
防振架台 PBKV-1015-2305	全機種
防振架台 VP90-J055-A15	全機種

●スペーサ組合せ寸法



●スペーサ寸法



名称	g	D	k	t
スペーサ100(10K用)	175	210	19	47
スペーサ100(20K用)	185	225	23	45.5