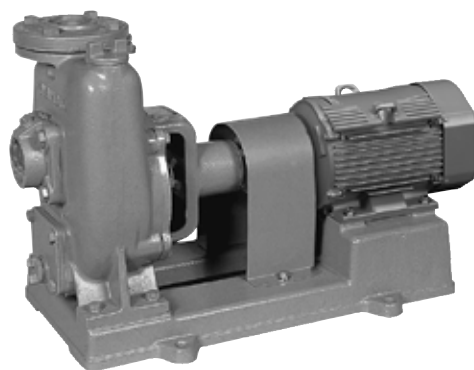


### ■用 途

●自吸式・一般排水用・一般工業用・冷却水用・農事用

### ■特 長

- (1)全機種自吸式ですからフート弁不要で揚水の操作が簡単です。
- (2)メカニカルシールタイプ (FS-M-M形) もあります。
- (3)FS形は、配管をはずさずに分解・組立が可能なBack Pull Out構造ですから保守・点検が容易です。
- (4)軸受は給油の必要がない密封ボールベアリングを使用しています。
- (5)海水用にも使用できる姉妹製品FSZ形 (簡易海水用) もあります。P.477を参照ください。
- (6)FS形は独自の軸封構造の採用により自吸効率が向上しました。



### ■標準仕様

揚液	液質	清水 [pH5.8~8.6 固形物・濃度: 50mg/L以下、固形物・径:0.3mm以下] 0~40°C (凍結なきこと)
材 料	インペラ 主 軸 ケーシング	FC SUS403 (接液部) FC
モ ー タ	種 類 電 源 同期回転速度 効 率	全閉外扇屋内形 開放防滴保護形 (单相0.2、0.4kW) 单相100V 三相200V 50Hz:1,500min <sup>-1</sup> 60Hz:1,800min <sup>-1</sup> 0.75kW以上はプレミアム効率 (IE3)
設 置 場 所		屋内 (周囲温度/湿度、0~40°C/90%RH以下)
構 造	インペラ 軸 封 軸 受	クローズ グランドパッキン、メカニカルシール 密封玉軸受
相 フ ラ ン ジ 形 状	FS4形	専用弁座付角フランジ (吸込側) 専用角フランジ (吐出し側)
	FS形	専用弁座付角フランジ (φ50、φ65吸込側) JIS10Kうす形
塗装色 (マンセルNo.)		グレー (2.5PB5.1/0.8)

### ■標準付属品

モ	—	タ	全閉外扇屋内形 開放防滴保護形 (单相0.2、0.4kW)
ベ	—	ス	鋳鉄製
カ ッ プ リ ン グ			
ス ト レ ー ナ			樹脂製
相 フ ラ ン ジ			1組 (パッキン、ボルト付)
カップリングカバー			

### ■特殊仕様

電 圧 変 更	例	400V or 440V
材 料 変 更		インペラCAC406、主軸SUS304
塗 装 色 変 更		グレー→指定色
口 径 2 0 0 mm		お問合せください

### ■特別付属品 (オプション)

- バルブセット (チェック弁、スルース弁、ゲージ取付用部品)
- 圧力計
- 防振継手
- 連成計
- 防振架台
- パイプサイレンサー

### ■吸込全揚程 (20°C)

口径 (mm) \ 形式	FS4形	FS形
25	-3m以内	—
32	-3.5m以内	—
40	-5.5m以内	—
50・65	—	-5.5m以内
80~150	—	-6m以内

### 形式説明

**FS4-25-MN0.2T**

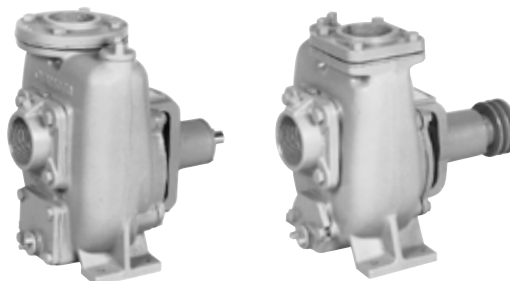
① ② ⑤ ⑥ ⑦

**FS505G4ME0.75**

① ② ③ ④ ⑤ ⑥

- ①ポンプ形式
- ②口径 (mm)
- ③周波数 (5:50Hz 6:60Hz)
- ④M:メカニカルシールタイプ G:グランドパッキンタイプ
- ⑤E: トップランナーモータ N:標準全閉外扇屋内モータ
- 無記号:開放防滴保護形
- ⑥モータ出力 (kW)
- ⑦三相 (S:单相 無記号:三相)

### ■ベルト掛用

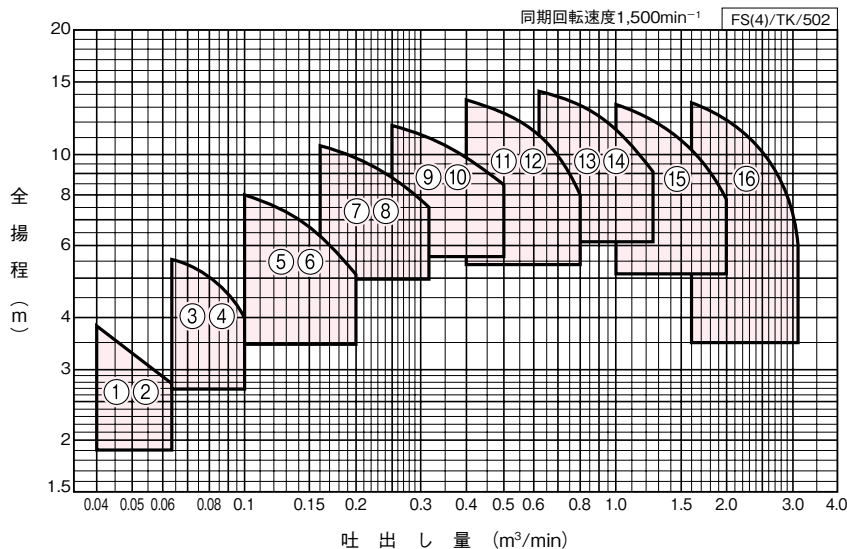


FS-A形

FSR-A形

右回転用・左回転用のベルト掛用FS-A・FSR-A形があります。詳細はP.106を参照ください。

■適用図



■仕様表 (口径200mm品についてはお問合せください)

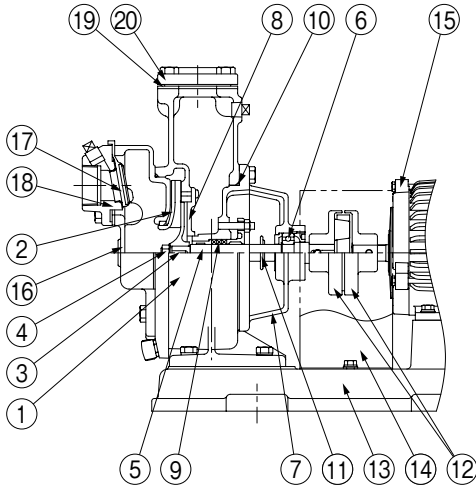
FS(4)/SI/502

口径 mm	符号	形式	出力 kW	標準仕様				防振架台適用表	
				吐出し量 m <sup>3</sup> /min	全揚程 m	吐出し量 m <sup>3</sup> /min	全揚程 m		
25	1	FS4-25-M0.2S	0.21 ※2	0.04	3.8	0.063	2.8	QRE-01A	PX-60Z
	2	FS4-25-MN0.2T	0.21	0.04	3.8	0.063	2.8	QRE-01A	PX-60Z
32	3	FS4-325-M0.2S	0.21 ※2	0.063	5.5	0.1	4	QRE-01A	PX-60Z
	4	FS4-325-MN0.2T	0.21	0.063	5.5	0.1	4	QRE-01A	PX-60Z
40	5	FS4-405-M0.4S	0.4 ※2	0.1	8	0.2	5.2	QRE-01A	PX-85Z
	6	FS4-405-MN0.4T	0.4	0.1	8	0.2	5.2	QRE-01A	PX-75Z
50	7	FS505G4ME0.75	0.75	0.16	10.5	0.32	7.5	QRE-02A	PX-75Z
	8	FS505M4ME0.75 ※1	0.75	0.16	10.5	0.32	7.5	QRE-02A	PX-75Z
65	9	FS655G4ME1.5	1.5	0.25	11.8	0.5	8.5	QRE-02A	PX-75Z
	10	FS655M4ME1.5 ※1	1.5	0.25	11.8	0.5	8.5	QRE-02A	PX-75Z
80	11	FS805G4ME2.2	2.2	0.4	13.5	0.8	8.2	QRE-02A	PX-95Z
	12	FS805M4ME2.2 ※1	2.2	0.4	13.5	0.8	8.2	QRE-02A	PX-95Z
100	13	FS1005G4ME3.7	3.7	0.63	14.5	1.25	9.2	QRE-05D	PX-95Z
	14	FS1005M4ME3.7 ※1	3.7	0.63	14.5	1.25	9.2	QRE-05D	PX-95Z
125	15	FS1255G4ME5.5	5.5	1.0	13.2	2.0	7.8	QRE-06D	PX-120Z
150	16	FS1505G4ME7.5	7.5	1.6	13.5	3.15	6	QRE-08B	PX-120Z

※1 メカニカルシール品。 ※2 単相 100V

■部品配置図例 ポンプの図は代表図であり、機種によって異なる場合があります。

## FS4形

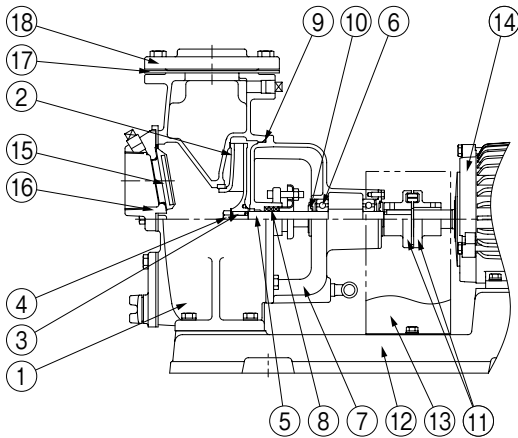


No	名称	材料
1	ケーシング	FC200
2	インペラ	FC150
3	キー	SUS403
4	ナット	C3604
5	主軸	SUS403
6	玉軸受	SUJ2
7	軸受箱付カバー	FC200
8	仕切板	FC150
9	グランドパッキン	—
10	Oリング	NBR
11	水切つば	EPDM
12	軸継手	FC150
13	ベース	FC150
14	軸継手ガード	SPCC
15	モータ	—
16	吸込カバー	FC150
17	弁体付角パッキン	EPDM又はNR
18	弁座付角フランジ	FC200
19	角フランジパッキン	NR
20	角フランジ	FC150

FS4/HC/001

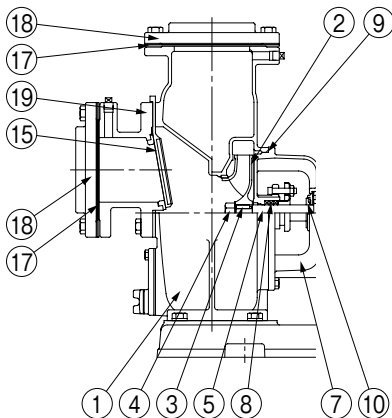
## FS形

・グランドパッキンタイプ



No	名称	材料
1	ケーシング	FC200
2	インペラ	FC150
3	キー	SUS403
4	ナット	C3604
5	主軸	SUS403(接液部)
6	玉軸受	SUJ2
7	軸受箱付カバー	FC200
8	グランドパッキン	—
9	Oリング	NBR
10	水切つば	EPDM
11	軸継手	FC200
12	ベース	FC150
13	軸継手ガード	SPCC
14	モータ	—
15	弁体付角パッキン	EPDM
16	弁座付角フランジ	FC200
17	フランジパッキン	NR
18	フランジ	FC200
19	弁座付連結管	FC200

FS/HC/011

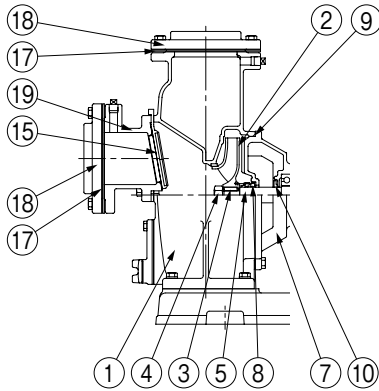
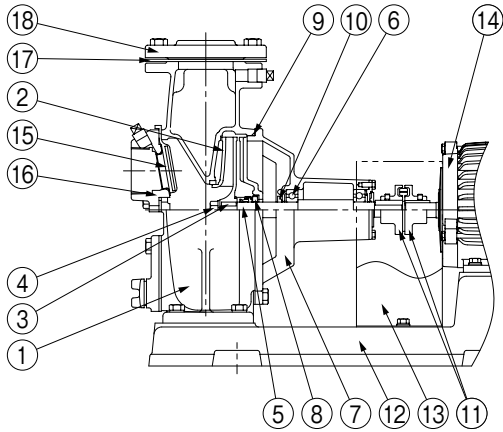


口径80mm以上の場合

渦  
巻

FS形

・メカニカルシールタイプ



口径80mm以上の場合

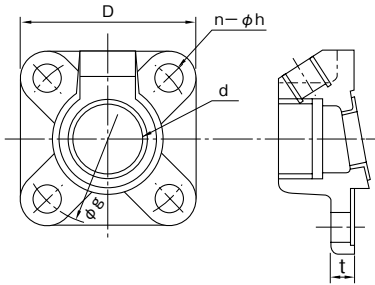
No	名 称	材 料
1	ケーシング	FC200
2	インペラ	FC150
3	キー	SUS403
4	ナット	C3604
5	主軸	SUS403(接液部)
6	玉軸受	SUJ2
7	軸受箱付カバー	FC200
8	メカニカルシール	モータ側:セラミック ポンプ側:カーボン
9	Oリング	NBR
10	水切つば	EPDM
11	軸継手	FC200
12	ベース	FC150
13	軸継手ガード	SPCC
14	モータ	—
15	弁体付角パッキン	EPDM
16	弁座付角フランジ	FC200
17	フランジパッキン	NR
18	フランジ	FC200
19	弁座付連結管	FC200

FS/HC/021

■寸法図 実施計画に際しましては納入仕様書をご請求ください。

FS4形

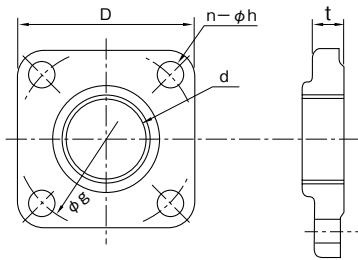
・専用弁座付角フランジ寸法(吸込側)



単位：mm

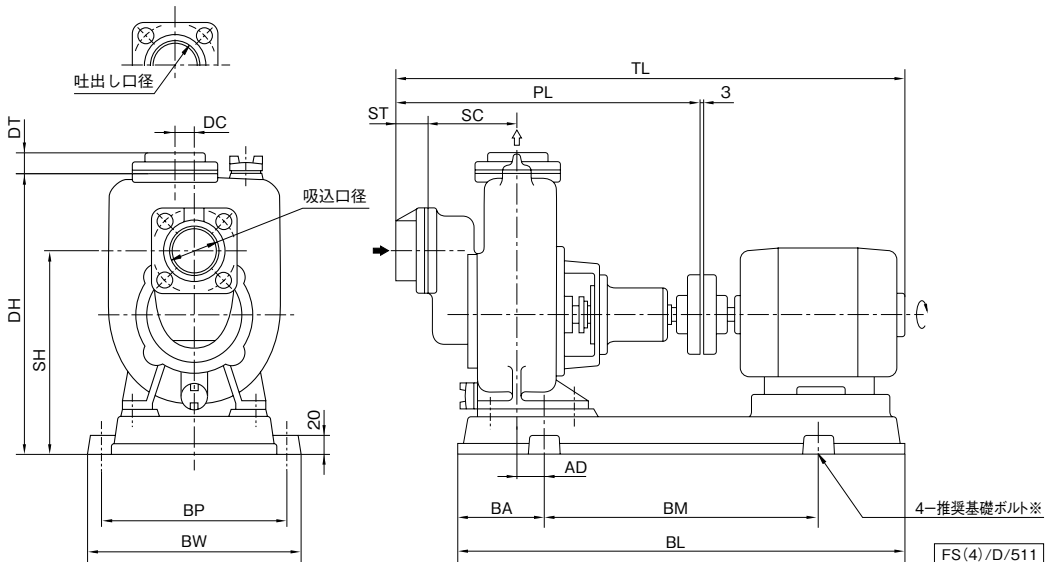
口径	d	g	D	t	n	h(適用ボルト)
25	Rc1	75	75	11	4	12 (M10)
32	Rc1¼	90	90	11	4	15 (M12)
40	Rc1½	95	95	15	4	15 (M12)

・専用角フランジ(吐出し側)



単位：mm

口径	d	g	D	t	n	h(適用ボルト)
25	Rc1	75	75	13	4	12 (M10)
32	Rc1¼	90	90	14.5	4	15 (M12)
40	Rc1½	95	95	14.5	4	15 (M12)



※ 基礎ボルトは特別付属品です。別途お買い求めください。

単位：mm

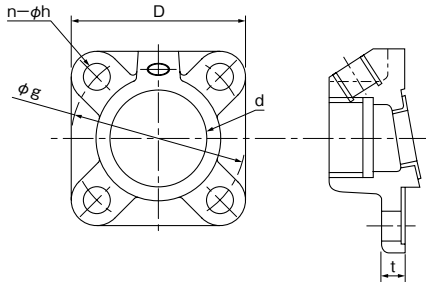
口径	形式	出力 kW	ポンプ					ベース					組合せ寸法				推奨 基礎ボルト	質量 kg
			SC	PL	DC	ST	DT	BL	BA	BM	BP	BW	DH	SH	TL	AD		
25	FS4-25-M0.2S	0.2	83	272	25	41	22	408	79	250	240	280	285	195	495	30	M12×160	29
	FS4-25-MN0.2T	0.2	83	272	25	41	22	420	70	280	230	270	285	195	500	4		26
32	FS4-325-M0.2S	0.2	106	316	30	41	25	430	89	250	280	320	350	245	540	35		38
	FS4-325-MN0.2T	0.2	106	315	30	41	25	420	70	280	280	320	348	243	543	15		37
40	FS4-405-M0.4S	0.4	98	308	40	38	25	470	125	220	335	375	383	268	576	71	50	
	FS4-405-MN0.4T	0.4	98	308	40	38	25	470	95	280	300	340	383	268	558	28	48	

FS(4)/d/511

渦巻

FS形(口径50~150mm)

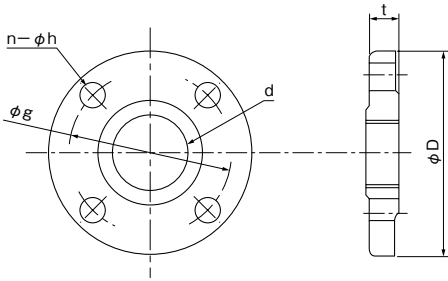
・口径50・65mm専用弁座付角フランジ寸法(吸込側)



単位:mm

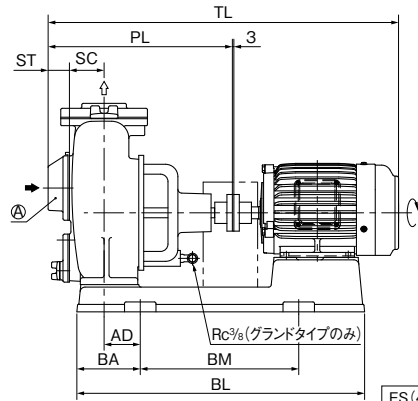
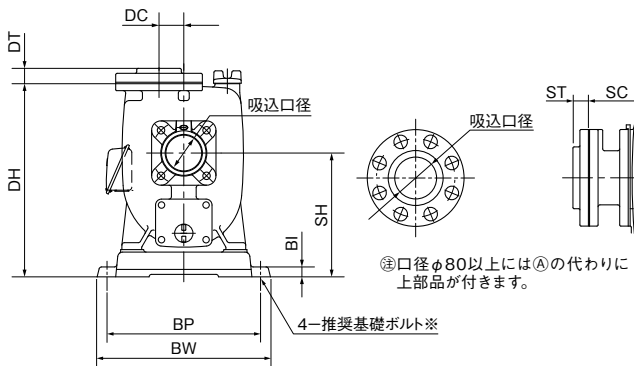
口径	d	g	D	t	n	h(適用ボルト)
50	Rc2	105	105	15	4	15(M12)
65	Rc2½	130	130	15	4	15(M12)

・相フランジ寸法(JIS10Kうす形)



単位:mm

口径	d	g	D	t	n	h(適用ボルト)
50	Rc2	120	155	18	4	15(M12)
65	Rc2½	140	175	18	4	15(M12)
80	Rc3	150	185	18	8	15(M12)
100	Rc4	175	210	20	8	15(M12)
125	Rc5	210	250	22	8	20(M16)
150	Rc6	240	280	22	8	20(M16)



FS(4)/D/022

※ 基礎ボルトは特別付属品です。別途お買い求めください。

単位:mm

口径	形式	出力 kW	ポンプ					ベース					組合せ寸法				推奨 基礎ボルト	質量 kg	
			SC	PL	DC	ST	DT	BI	BL	BA	BM	BP	BW	DH	SH	TL			AD
50	FS505 <sup>3</sup> / <sub>4</sub> 4ME0.75	0.75	57	347	50	38	27	20	552	113	320	310	350	390	250	631	40	M12×160	60
65	FS655 <sup>3</sup> / <sub>4</sub> 4ME1.5	1.5	70	372	50	43	31	20	581	128	320	310	350	390	250	690	73		75
80	FS805 <sup>3</sup> / <sub>4</sub> 4ME2.2	2.2	173	482	40	33	33	20	700	148	400	340	380	455	270	841	57		107
100	FS1005 <sup>3</sup> / <sub>4</sub> 4ME3.7	3.7	195	552	45	39	39	25	761	133	500	380	424	523	318	927	37	M16×200	143
125	FS1255G4ME5.5	5.5	210	577	45	43	43	25	831	163	500	420	464	578	348	1008	61		197
150	FS1505G4ME7.5	7.5	243	672	50	43	43	25	944	223	500	420	464	623	403	1141	103		225

FS(4)/d/523