

■レベルリレー

- ・受水槽の液面制御用
- ・プラグインタイプで取付はワンタッチ



- ・ポンパー用
- ・減水警報用

■電極保持器・電極棒

●EHS-2形(井戸用水中電極・ケーブル)

- (1)ステンレス製ですから長期間水位を確実にとらえます。
- (2)直径16mmのため細い井戸でも使用できます。
- (3)手動復帰の時は1本、自動復帰の時は2本使用してください。
- (4)ケーブルはグレー、黒の2色あります。
- (5)ケーブル長さは各種あります。



名称	形式	備考
井戸用 水中電極	EHS-2形	ケーブル長さ 25・30・40・50・ 60・80・90・100m各種あります。
ケーブル		色：グレー・黒 材料：VSRF丸形2芯 0.75mm <sup>2</sup>

●水槽用電極保持器・電極棒



- (1)EHC-3(N)形は3極用。
- (2)EHC-4(N)形は4極用。
- (3)EHC-5N形は5極用。
- (4)抵抗器内蔵は、抵抗値5kΩ。
- (5)屋外使用も可能です。

形式	備考
EHC-3形	抵抗器内蔵3極用
EHC-4形	抵抗器内蔵4極用
EHC-3N形	抵抗器なし3極用
EHC-4N形	抵抗器なし4極用
EHC-5N形	抵抗器なし5極用
電極棒	ステンレス製・1m

●電極棒セパレータ・接続ナット

- (1)電極棒間の分離に(セパレータ)
- (2)電極棒の延長に(ナット)



セパレータ



ナット

品名
セパレータ(3P)
接続ナット

③ポンパー用は抵抗器なしをご使用ください

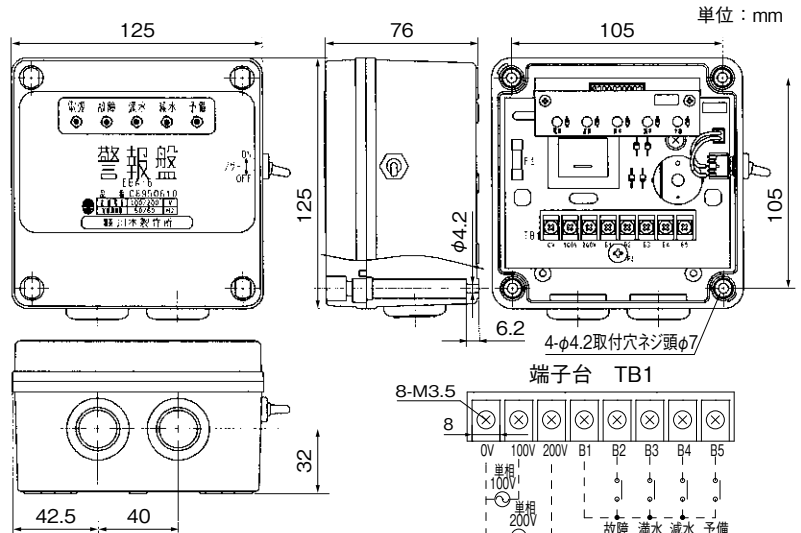
■警報盤

- 給水ポンプユニットからの外部信号による警報盤
- 故障、水位異常になるとブザーとランプにより警報を発信します。

形式	EBA-6形
電源	単相 100/200V(50/60Hz 兼用)
設置場所	屋外(IP44)
外部信号入力	無電圧接点 4 入力
外部信号出力	—
警報	表示灯 電源 1、表示 4(故障、満水、減水、予備)
	ブザー 1



EBA-6形

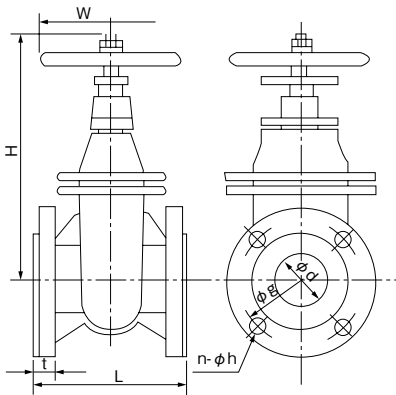


③配線距離250m以内、1.25mm<sup>2</sup>CV線(最大2mm<sup>2</sup>)

■スルース弁 (内ねじ式)



形 式	VS-10KL	VS3-10K
フ ラ ン ジ	JIS10Kうす形	JIS10K
口 径 (mm)	40~200	40~200
最高使用圧力 (MPa)	0.69	1.4
液 温	80℃以下の清水	80℃以下の清水
備 考	鉛水質基準適合品	



単位 : mm

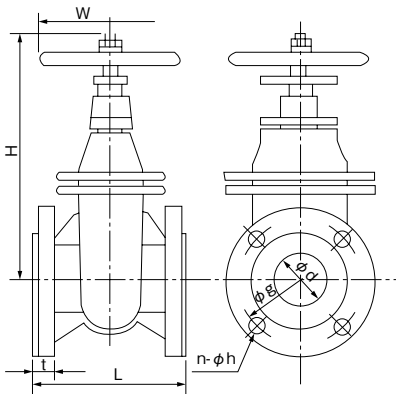
口径 d	L	H	W	g	n	h	t	質量 kg
40	140	198	140	105	4	15 19	18 20	8.4
50	150	235	140	120	4	15 19	18 20	11.2 11.9
65	160	268	160	140	4	15 19	18 22	13.4 14.3
80	175	298	180	150	8	15 19	18 22	17.6 18.5
100	200	372	180	175	8	15 19	20 24	27.2 28.1
125	225	409	230	210	8	19 23	22 24	36.2 38.2
150	265	466	250	240	8	19 23	22 26	53.4 55.8
200	290	654	315	290	12	19 23	24 26	110 112

上段はJIS10Kうす形、下段はJIS10Kの場合です。

■ナイロンコーティングスルース弁



形 式	VSN-10KL	VSN-10K
フ ラ ン ジ	JIS10Kうす形	JIS10K
口 径 (mm)	40~100	40~150
最高使用圧力 (MPa)	0.69	1.4
液 温	40℃以下の清水	40℃以下の清水
備 考	浸出性能基準適合品	



単位 : mm

口径 d	L	H	W	g	n	h	t	質量 kg
40	140	198	140	105	4	15 19	18 20	8.4
50	150	235	140	120	4	15 19	18 20	11.2 11.9
65	160	268	160	140	4	15 19	18 22	13.4 14.9
80	175	298	180	150	8	15 19	18 22	17.6 18.5
100	200	372	180	175	8	15 19	20 24	27.2 28.1
125	225	409	230	210	8	23	24	38.2
150	265	466	250	240	8	23	26	55.8

上段はJIS10Kうす形、下段はJIS10Kの場合です。

## ■VF形レバー付フート弁 (3mステンレスワイヤー付)

●VFP形はサビのない樹脂製フート弁です。



VFP形



VF形



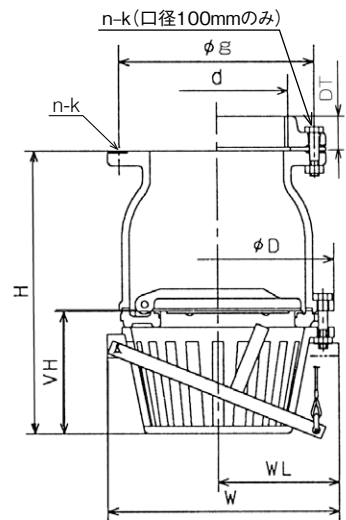
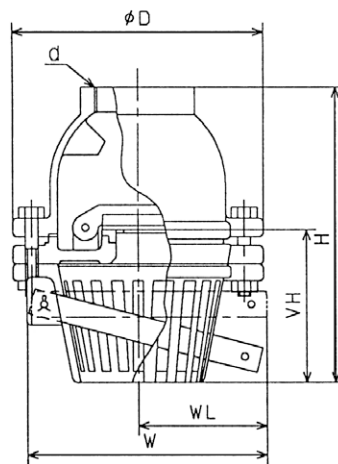
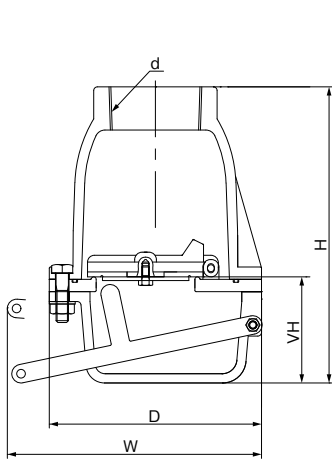
VFF形

形 式	VFP形	VF形	VFF形	
口 径(mm)	32~80	40~80	100	125~250
接 続 形 状	ねじ込み	ねじ込み	フランジ式(ねじ込み相フランジ付)	フランジ式(相フランジなし)
液 質	清 水			
液 温	0~40℃	0~80℃		
最高使用圧力(MPa)	0.49	0.69		
備 考	浸出性能基準適合品	鉛水質基準適合品		

VFP形

VF形

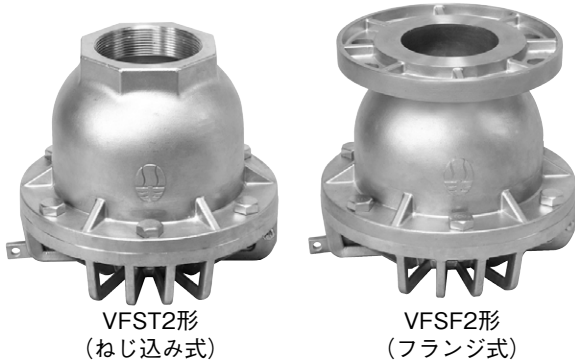
VFF形



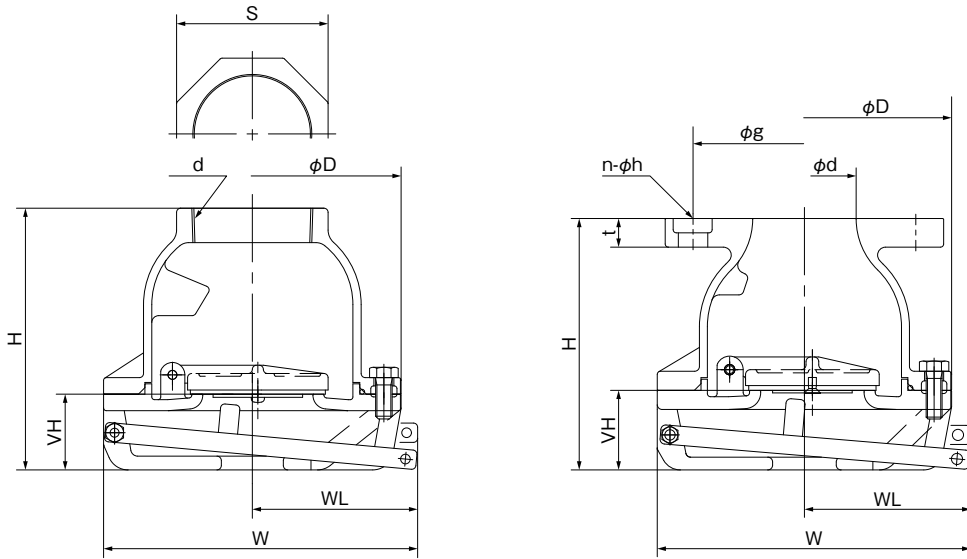
単位:mm

形 式	口径	各 部 寸 法					接 続 部					質量 kg
		H	D	W	WL	VH	DT	d	g	n	k	
VFP形	32	167	130	162	—	66	—	Rc1 $\frac{1}{4}$	—	—	—	0.91
	40	167	130	162	—	66	—	Rc1 $\frac{1}{2}$	—	—	—	0.9
	50	167	130	162	—	66	—	Rc2	—	—	—	0.87
	65	240	172	207	—	86	—	Rc2 $\frac{1}{2}$	—	—	—	1.78
	80	240	172	207	—	86	—	Rc3	—	—	—	1.78
VF形	40	158	140	136	74	81	—	Rc1 $\frac{1}{2}$	—	—	—	3.5
	50	185	166	156	78	94	—	Rc2	—	—	—	5.0
	65	230	187	171	86	106	—	Rc2 $\frac{1}{2}$	—	—	—	6.5
	80	251	217	200	108	117	—	Rc3	—	—	—	9.0
VFF形	100	288	247	241	135	130	39	Rc4	175	8	M12	18.6
	125	328	282	260	140	160	—	$\phi 125$	210	8	$\phi 19$	33.0
	150	380	312	317	175	194	—	$\phi 150$	240	8	$\phi 19$	42.0
	200	433	352	347	182	185	—	$\phi 200$	290	12	$\phi 19$	58.0
	250	505	408	410	210	207	—	$\phi 250$	355	12	$\phi 23$	87.0

■ステンレス製フート弁



種類	ねじ込み式	フランジ式
形式	VFST2形	VFSF2形
要部材料	SCS13	SCS13
口径 (mm)	40~100	50~250
接続形状	ねじ込み	フランジ式 (相フランジなし)
液質	清 水	
液温	0~80℃	
最高使用圧力 (MPa)	0.69	



単位：mm

形式	口径	各部寸法					接続部				質量 kg
		H	D	WL	W	VH	d	S	g	n-h	
VFST2形	40	147	140	70	133	62	Rc1 1/2	62	—	—	2.5
	50	167	166	76	154	68	Rc2	80	—	—	3.9
	65	205	187	85	170	81	Rc2 1/2	95	—	—	5.8
	80	190	216	133	241	55	Rc3	110	—	—	9.2
	100	236	240	147	267	70	Rc4	140	—	—	14.0
VFSF2形	50	148	155	100	177	50	50	—	120	4-19	5.5
	65	158	185	120	212	50	65	—	140	4-19	7.7
	80	190	216	133	241	55	80	—	150	8-19	10.4
	100	240	240	147	267	70	100	—	175	8-19	15.3
	125	273	278	167	306	80	125	—	210	8-23	23.0
	150	303	293	177	323	90	150	—	240	8-23	28.5
	200	412	352	206	382	120	200	—	290	12-23	40.5
250	495	408	236	440	145	250	—	355	12-25	67.5	

付属部品

## 圧力計

付属部品

### ■圧力計・真空計・連成計



圧力計



真空計



連成計

ご使用圧力によりお選びください。

面 径 (mm)	75	100
圧力区分 (MPa)	0.4~2.5	

面 径 (mm)	75	100
圧力範囲 (MPa)	-0.1~0	

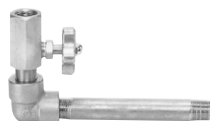
圧力計・真空計が組合せてあります。

面 径 (mm)	75	100
圧力区分 (MPa)	0.4~2.5	

### ■ゲージ取付部品セット



14K用 (赤水防止タイプ)



28K用

種 類	最高使用圧力	備 考
	MPa	
標準タイプ	1.4	ゲージコック (又は止め弁)、 エルボ、 長ニップル
赤水防止タイプ		
オールステンレス		
自動給水吸込用※		
赤水防止タイプ	2.7	

※取付ねじ部Rc1/4の機種

## めすおすエルボ

付属部品

### ■めすおすエルボ

- ・小口径の吸込管・吐出し管等にご利用ください。
- ・バルブソケット、エルボが不要となり、スペースも小さくなります。



種類
呼び径20 (Rc3/4)
呼び径25 (Rc1)
呼び径30 (Rc1 1/4)

## 基礎ボルトセット (適用一覧)

付属部品

製 品	基礎ボルト
KB2	M12×160(4本)
KB2T1	M12×250(4本)
KB2T2	M12×250(4本)
KB2T3	M12×250(8本)
KB2T4	M16×315(8本)
KB2T5	M16×315(8本)
KB2TL1	M12×250(6本)
KB2TL1.5	M12×250(6本)
KB2TL2	M12×250(8本)
KB2TL3	M12×250(8本)
USFE/LFE	M12×160(4本)
KUF	M12×160(4本)

※他の機種についてはお問合せください。

製 品	基礎ボルト
JSB3	M12×160(4本)
KFED	M12×160(4本)
KFE-T	M16×200(4本)
KFED-R	
KF2-R(下記除く)	
KF2-R (65-R5・6・3.7) (R5・6・5.5・7.5)	M16×200(6本)
KFE-A・P	M12×160(4本)
KFEH	M12×160(4本)
KFET1	M12×250(4本)
KFET2	M12×250(4本)
KFET3	M12×250(8本)

製 品	基礎ボルト
KFET4	M16×315(8本)
KFET5	M16×315(8本)
KFETL1	M12×250(6本)
KFETL1.5	M12×250(6本)
KFETL2	M12×250(8本)
KFETL3	M12×250(8本)
KW2	M12×160(4本)
KDP3 (-D)	M12×250(4本)
SDP-R	M16×315(4本)
NDP2-G	M12×160(4本)
GSZB2	M12×160(4本)
KZB	M12×160(4本)

## 吸込ユニット

付属部品



- フート弁・吸込配管の保守・点検に便利です。
- フート弁のレバー操作が地上から容易にできます。
- フート弁・吸込管の点検時にも水槽内に入らずに地上に引き上げが可能です。

SS、SSF形 塗装色：グレー

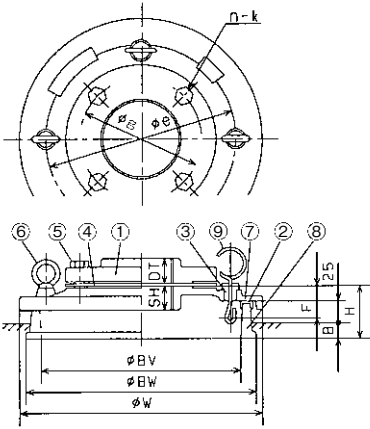
SSF-S形 ステンレス製

形 式	SS	SSF		SSF-S (ステンレス製)
口 径 (mm)	40~80	100	125~250	40~65
接 続 形 状	本体ねじ込み+ねじ込み相フランジ※1	ねじ込み相フランジ×2	フランジ式 (相フランジなし)	フランジ式 (相フランジなし※2)

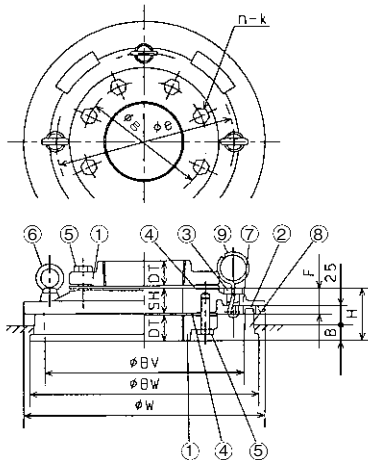
※1 上部のみ相フランジ付 ※2 特別付属品 (オプション) のSCS製相フランジセットもございます。

付属部品

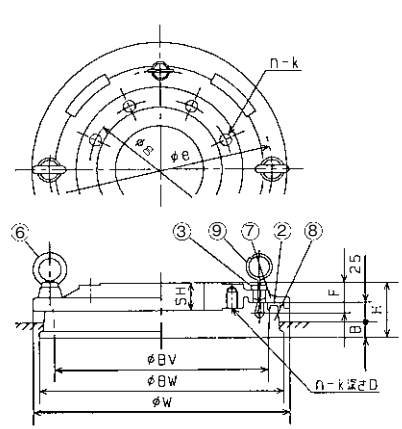
・SS形



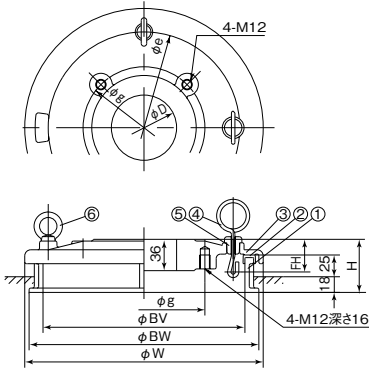
・SSF-100形



・SSF-125~250形



・SSF-S形



●SS形、SSF形

No	名 称	材 料
1	フランジ	FC
2	Uリング	ゴム
3	パッキン	ゴム
4	フランジパッキン	ゴム
5	ボルト	SWRM10
6	アイボルト※	SS400
7	ふた	FC
8	ふた座	FC
9	フック	SUS304

※口径40・50mmはなし、口径65mm以上は2個。

●SSF-S形

No	名 称	材 料
1	ふた座	SCS13
2	Uリング	ゴム
3	ふた	SCS13
4	フック	SUS304
5	パッキン	ゴム
6	アイボルト※	SUS304

※SSF-S40,50には無し。

■SS形・SSF-100形・SSF-125~250形

単位：mm

口径	W	BW	BV	H	B	F	SH	DT	e	g	n-k	D	接続方法	質量 kg
40	244	230	195	55	18	37.5	22	22	—	105	4-M12	—	ねじ込みRc1½	7.6
50	260	245	210	57	18	37.5	24	24	—	120	4-M12	—	ねじ込みRc2	8.4
65	280	265	230	61	18	37.5	28	28	220	140	4-M12	—	ねじ込みRc2½	9.8
80	300	285	250	63	18	37.5	30	30	235	150	8-M12	—	ねじ込みRc3	11.7
100	344	330	290	74	23	37.5	36	39	265	175	8-M12	—	ねじ込みRc4	20.5
125	370	356	316	78	23	41.5	40	—	320	210	8-M16	25	フランジ式	18
150	420	406	366	78	23	41.5	40	—	360	240	8-M16	25	フランジ式	22
200	500	486	446	91	23	53.5	53	—	440	290	12-M16	20	フランジ式	32.5
250	600	586	546	94	23	57.5	56	—	540	355	12-M20	25	フランジ式	43.1

口径100mm以上の場合n(ボルト本数又は、ネジ穴数)は、上記の2倍となります。

■SSF-S形

単位：mm

口径	H	BV	BW	W	FH	D	g	e	接続方法	質量 kg
40	55	196	228	238	36	48	105	—	フランジ式	5.0
50	57	212	244	254	36	60	120	—	フランジ式	5.5
65	61	232	264	274	38	75	140	220	フランジ式	6.8

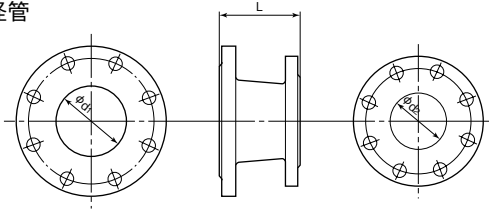
### ■異径管 (レジューサ)

種類	同心(吐出し側)	偏心(吸込側)
材料	FC	
フランジ形状	JIS10K	
最高使用圧力(MPa)	1.4	

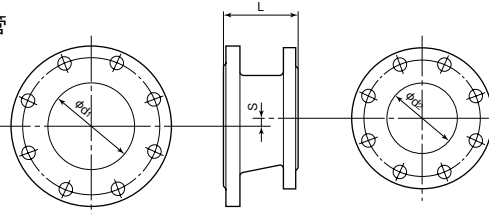
単位: mm

呼び径	L	d <sub>1</sub>	d <sub>2</sub>
40×32	100	40	32
50×40	100	50	40
65×50	115	65	50
80×65	115	80	65
100×80	115	100	80
125×100	130	125	100
150×125	130	150	125
200×150	150	200	150

・吐出し異径管



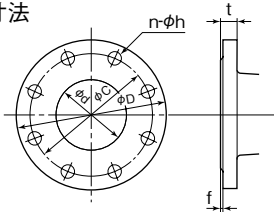
・吸込異径管



単位: mm

呼び径	L	d <sub>1</sub>	d <sub>2</sub>	S
100×80	115	100	80	10
125×100	130	125	100	12.5
150×125	130	150	125	12.5
200×150	150	200	150	25
250×200	200	250	200	25

・フランジ寸法

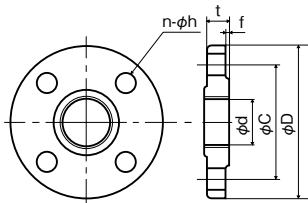


単位: mm

口径 d	C	D	t	f	n	h (適用ボルト)
32	100	135	20	2	4	19(M16)
40	105	140	20	2	4	19(M16)
50	120	155	20	2	4	19(M16)
65	140	175	22	2	4	19(M16)
80	150	185	22	2	8	19(M16)
100	175	210	24	2	8	19(M16)
125	210	250	24	2	8	23(M20)
150	240	280	26	2	8	23(M20)
200	290	330	26	2	12	23(M20)
250	355	400	30	2	12	25(M22)

### ■フランジセット (JIS10K)

単位: mm

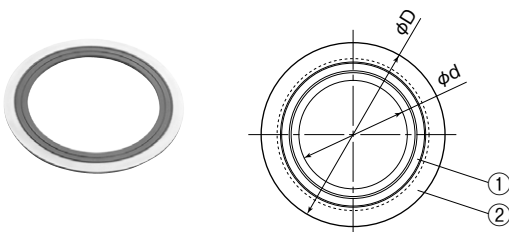


口径 d	C	D	t	f	n	h (適用ボルト)
32	100	135	20	2	4	20(M16)
40	105	140	20	2	4	20(M16)
50	120	155	20	2	4	20(M16)
65	140	175	22	2	4	20(M16)
80	150	185	22	2	8	20(M16)
100	175	210	24	2	8	20(M16)
125	210	250	24	2	8	24(M20)
150	240	280	26	2	8	24(M20)
200	290	330	26	2	12	24(M20)

# ガスケット

清水・温水用(液温0~100℃)

単位: mm



No	名称	備考
1	ゴム	EPDM
2	芯金	SUS304

口径	d	D
40	49	89
50	61	104
65	77	124
80	90	134
100	115	159
125	141	190
150	167	220
200	218	270



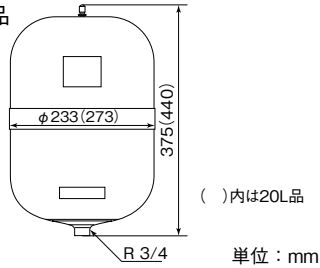
## 付属部品

## アキュムレータ (公社)日本水道協会認証品

(公社) 日本水道協会認証品で水道に直接設置可能なアキュムレータ



10L、20L品



## 付属部品

## ポンプ用ヒータ

### ■用途

●凍結防止。ポンプの保護用。

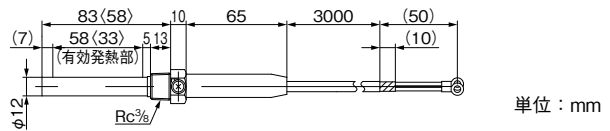
●ポンプ用ヒータ (3mコード付)



### ■特長

●専用のサーモスタット使用により確実な動作。

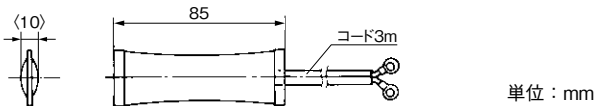
●制御盤との組合せによりヒータの断線チェック可能。



定格容量(W)	定格電圧(V)	定格周波数(Hz)	使用流体	使用周囲温度	質量(kg)
110	100	50/60	清水	-30~40℃※	0.45
	200				
200	100				
	200				

③ポンプ用ヒータにはET6形サーモスタットが標準付属されます。  
※ヒータの設置可能温度であり、凍結防止可能温度ではありません。

●サーモスタット (3mコード付)



形式	定格電圧(V)	定格電流(A)	動作温度	使用周囲温度	質量(kg)
4C-12C (ET6)	125/250	5/2.5	ON 4±3℃ OFF 12±3℃	-20~40℃	0.15

●ヒータ制御盤 (屋内設置)



ECH3形

形式	定格容量(W)	定格電圧(V)	定格周波数(Hz)	動作温度	表示装置	外部警報端子	使用周囲温度
ECH3-0.4T	50~440	AC200	50/60	ON : 2~5℃ OFF : 6~12℃	電源、 通電断線表示	無電圧	-5℃ ~ 40℃
ECH4-0.4	100V用は 50~220	AC100/200			—		

ポンプ用ヒータと組合せて使用します。(サーモ内蔵のためET6は不用です)

- ①ヒータの断線検出 (ECH3)
- ②通電チェック (ECH3)
- ③温度感知器内蔵
- ④故障出力端子 (ECH3)



### ■用 途

- 揚水に含まれる砂やゴミの除去用。



SFP形  
(本体：樹脂製)  
(フランジ：FC製)



SFP2形  
(本体：樹脂製)  
(フランジ：ステンレス製)



SFS2形  
(本体：ステンレス製)  
(カバー部：ステンレス製)



S2形 (FC製)

### ■特 長

- 損失抵抗が少なくポンプに無理がかかりません。
- 分解は簡単にでき、保守が容易です。
- 40メッシュ・60メッシュ・80メッシュの3種類の金網があります。
- SFP(2)形は、防寒カバー付です。

### ■仕 様

形 式	SFP(2)形	SFS2形	S2形
液 質	清水 (pH5.8~8.6)・0~40℃		
接 続 形 状	フランジ形		
接 続 口 径	20mm (Rc $\frac{3}{4}$ ) 25mm (Rc1)	25mm (Rc1) 32mm (Rc1 $\frac{1}{4}$ ) 40mm (Rc1 $\frac{1}{2}$ )	32mm (Rc1 $\frac{1}{4}$ ) 40mm (Rc1 $\frac{1}{2}$ )
材 料	樹脂 (PP)※	SUS13	FC
ストレーナ	SUS304 (40又は60、80) (メッシュ金網)	SUS304 (40又は60、80) (メッシュ金網)	SUS304 (40又は60、80) (メッシュ金網)
最高使用圧力	0.098MPa	0.49MPa	

※SFP2形はフランジ部SCS

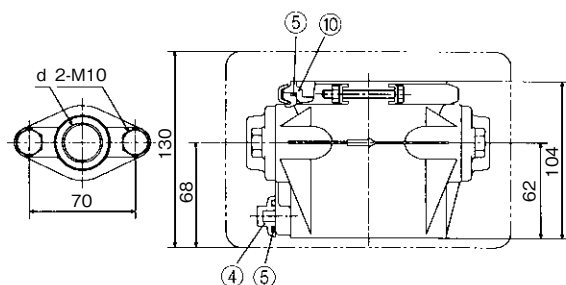
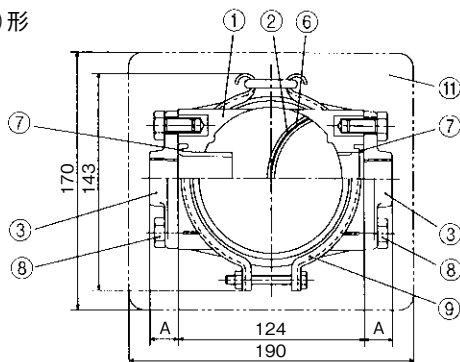
⑩最高使用圧力以内でご使用ください。

### ■種 類

口径 mm	形 式
20	SFP-20、SFP2-20
25	SFP-25、SFP2-25、SFS2-25
32	S2-32、SFS2-32
40	S2-40、SFS2-40

⑩ご注文の際には、ストレーナのメッシュをご指示ください。

#### ・ SFP(2)形

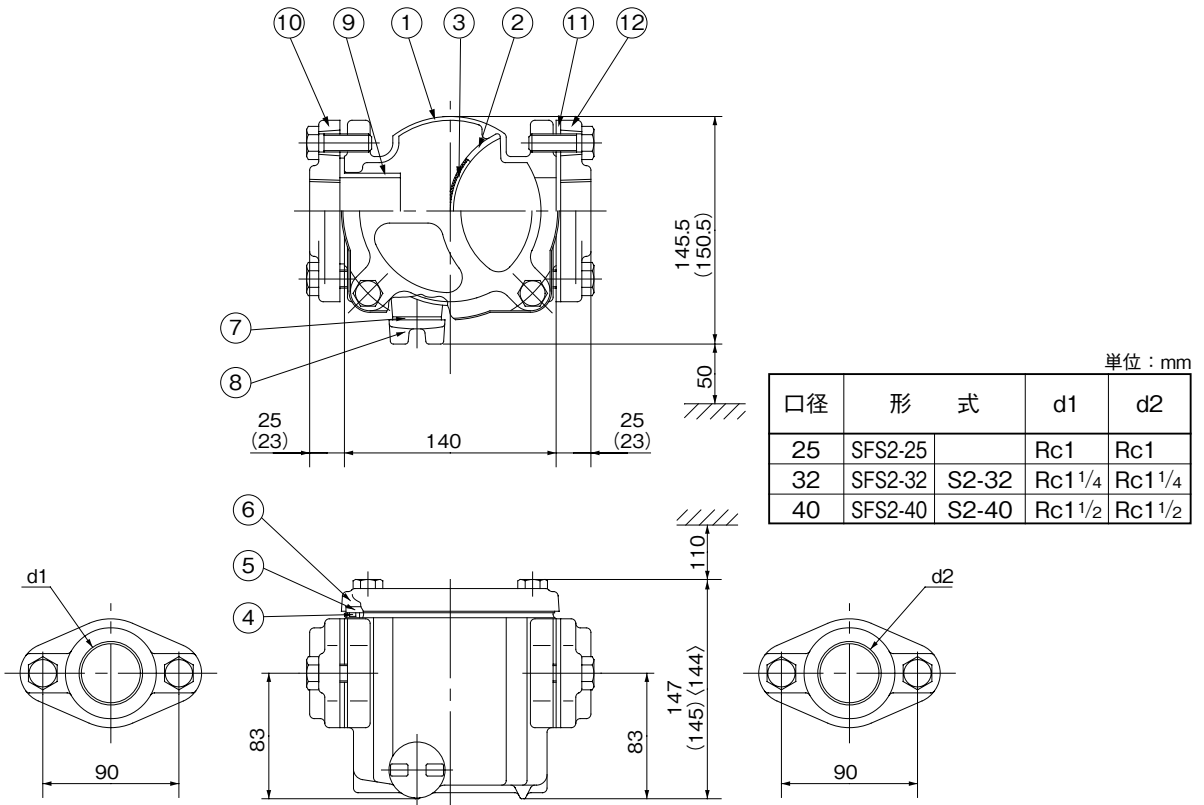


No	名 称	材 料
1	砂こし器ボデー	樹脂
2	ストレーナ	SUS304
3	ひしフランジ	FC (SFP2形はSCS)
4	プラグ	樹脂
5	Oリング	ゴム
6	パッキン	ゴム
7	パッキン	ゴム
8	ボルト	SUS304
9	クランプ	SUS304
10	カバー	樹脂
11	防寒カバー	樹脂

単位：mm

口径	形 式	d	A
20	SFP(2)-20	Rc $\frac{3}{4}$	19
25	SFP(2)-25	Rc1	21

- ・SFS(2)形(ステンレス製)
- ・S2形(FC製)



( )はS2形の場合です。〈 〉はSFS2形の場合です。

No	名 称	材 料		No	名 称	材 料	
		SFS2形	S2形			SFS2形	S2形
1	砂こし器ポデー	SCS13	FC	7	リングパッキン	ゴム	
2	パッキン	ゴム		8	プラグ	樹脂	
3	ストレーナ	SUS304		9	パッキン	ゴム	
4	Oリング	ゴム		10	ひしフランジ	SCS13	FC
5	点検カバー	樹脂		11	ひしフランジパッキン	ゴム	
6	カバー	SCS13	FC	12	ひしフランジ	SCS13	FC

### ■用 途

- 自動給水ポンプの防振・共振共鳴の防止



PJR形



RK形(レールタイプ)



QGP形

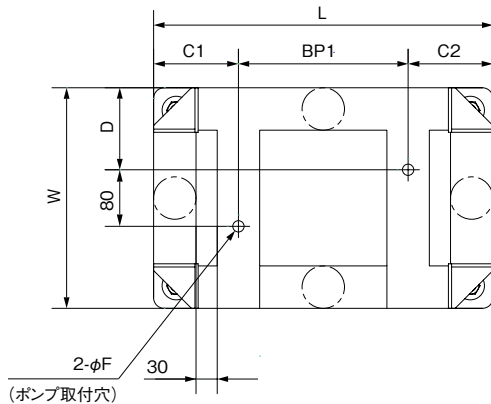
### ●構造

種類	形式	PJR形	RK形	QGP・PBKV形
防振架台		スチールタイプ	レールタイプ	アングル(チャンネル)タイプ
吸振体		コイルスプリング+ゴムパッド	コイルスプリング+ゴムパッド	ラバースプリング (ゴム、コイルスプリング複合体)
振動伝達率		5%以下	5%以下	5%以下

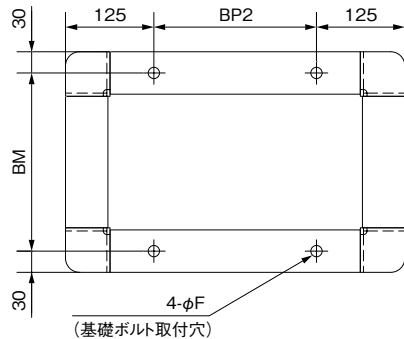
### ■寸 法

下記に、ユニット専用架台(ポンパシリーズ用)の概略寸法を示します。下記以外の架台及び詳細につきましては、お手数ですがその都度お問合せください。

#### ●PJR形

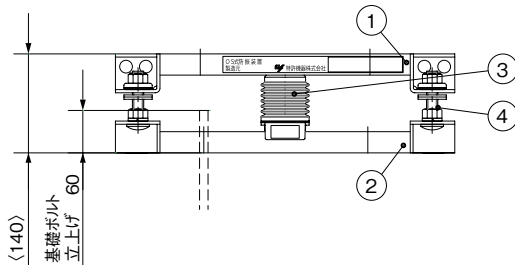


〈基礎ボルト取付位置〉



〈付属品〉

- ポンプ取付ボルト
- ※基礎ボルトは付属されません。

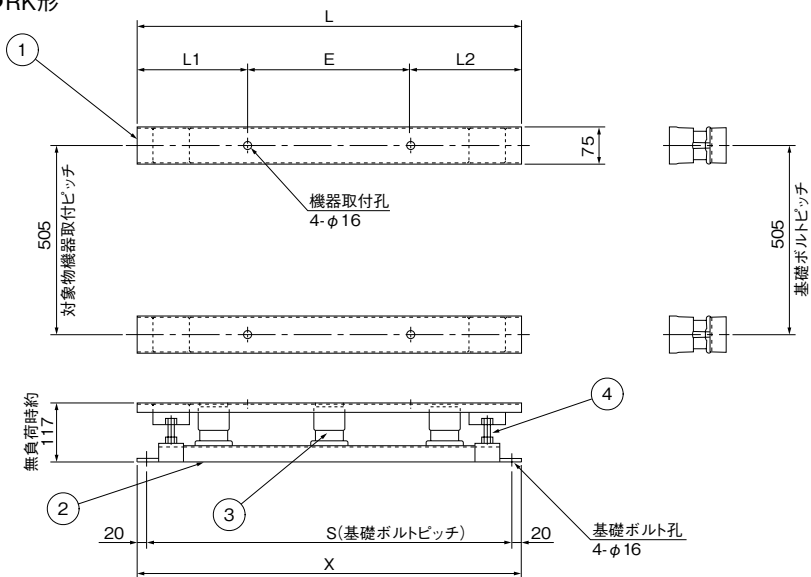


No	名 称	材 料	備 考
1	上部架台	SS400	60×30
2	ベース	SS400	60×30
3	アイソレーター		
4	耐震ストッパー	SS400	溶融亜鉛めっき

単位: mm

形 式	組 合 せ 寸 法										質量 (kg)	
	L	W	C1	C2	D	BP1	BP2	BM	F	ポンプ取付ボルト		基礎ボルト取付用 平座金
PJR-13	760	535	180	180	30	400	510	475	16	M12-60L	12	19
PJR-21	576	535	88	88	30	400	326	475	16	M12-60L	12	17
PJR-37	760	565	220	220	30	320	510	505	16	M12-60L	12	19
PJR-38	910	565	180	220	30	510	660	505	16	M12-60L	12	21
PJR-40	910	565	180	220	30	510	660	505	16	M12-60L	12	21
PJR-55	1000	680	250	240	30	510	750	620	16	M12-60L	12	23
PJR-56	686	565	88	88	30	510	436	505	16	M12-60L	12	18
PJR-67	1000	680	250	240	30	510	750	620	16	M12-60L	12	23
PJR-88	1144	620	94	150	30	900	894	560	20	M16-70L	16	25
PJR-89	1440	620	370	430	30	640	1190	560	20	M16-70L	16	28
PJR-108	1070	680	250	240	30	580	820	620	16	M12-60L	12	24
PJR-109	1010	870	250	250	30	510	760	810	20	M16-70L	16	26

●RK形



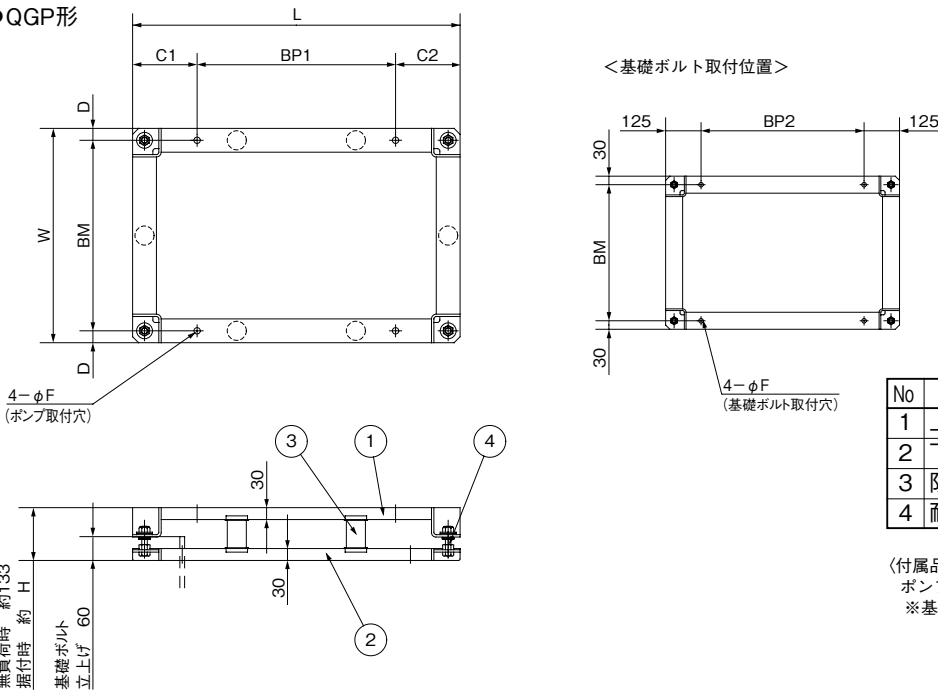
No	名 称
1	上部架台
2	下部架台
3	吸振体
4	耐震用ストッパー

〈付属品〉  
 ポンプ取付ボルト  
 ※基礎ボルトは付属されません。

単位：mm

形式	L	L1	L2	E	S	X	支持点数		質量 (kg)
							支持点数	バネ定数 (N/mm)	
RK-771N	770	225	225	320	730	770	6	20.3	12
RK-961N	960	205	245	510	920	960	6	20.3	14
RK-961DN	960	205	245	510	920	960	3	29.4 (モータ側)	14
							3	72.8	

●QGP形



No	名 称
1	上部架台
2	下部架台
3	防振素子
4	耐震用ストッパー

〈付属品〉  
 ポンプ取付ボルト  
 ※基礎ボルトは付属されません。

単位：mm

形式	組合せ寸法													質量 (kg)
	L	W	H	C1	C2	D	BP1	BP2	BM	F	ポンプ取付ボルト	基礎ボルト取付用平座金	支持点数	
QGP-37	760	565	124	220	220	30	320	510	505	16	M12-60L	12	6	21
QGP-38	910	565	123	180	220	30	510	660	505	16	M12-60L	12	6	23
QGP-55	1000	680	122	250	240	30	510	750	620	16	M12-60L	12	6	26
QGP-56	686	565	125	88	88	30	510	436	505	16	M12-60L	12	6	20

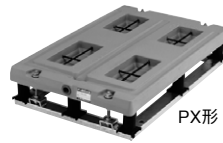
※KFE形・KB形用の例です。その他形式の詳細につきましては納入仕様書をご請求ください。

## ■用途

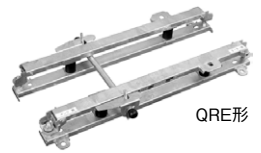
- ポンプの防振・共振共鳴の防止

## ■特長

- (1)防振架台はまわりの状況に応じて選定していただく各種のものを用意しております。
- (2)現場加工がなく特別な基礎を必要としないので据付が簡単。
- (3)稼働後の動的荷重にも対処でき、保安全管理の省力をはかれます。



PX形



QRE形



PBKV形

## ■仕様

防振装置	防 振 架 台		
項目	QRE形	PX形	PBKV形
構 造	アングルタイプ(溶融亜鉛めっき)	コンクリートタイプ	アングルタイプ
吸 振 体	ラバースプリング	サージレスコイルスプリング+ゴムパッド	ラバースプリング
振動伝達率	5%程度*	5%以下	5%以下
適 用	汎 用 ポ ン プ		大 型 ポ ン プ

\*組合せポンプにより異なりますので詳細はお問合せください。

## ■寸法図

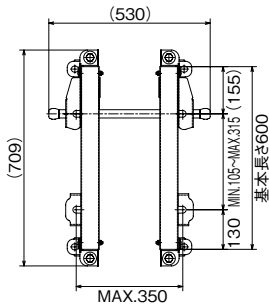
実施計画に際しましては納入仕様書をご請求ください。

単位：mm

### ●QRE形

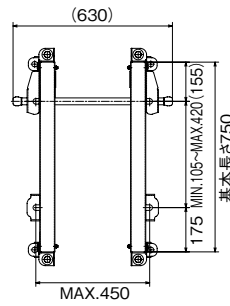
ポンプ側

基本長さ600

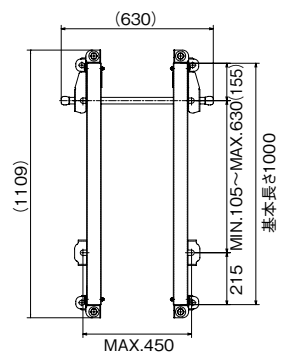


モータ側

基本長さ750



基本長さ1000

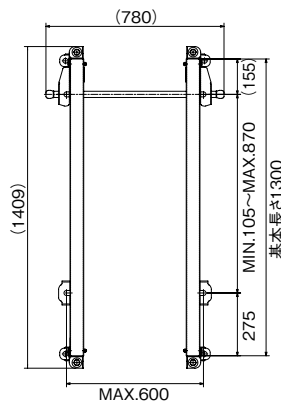


## ■形式一覧

基本長さ	基本形式	個別番号
600	QRE-01 A	01~42
	QRE-02 A	01~38
750	QRE-03 A	01~05
	QRE-04 A	01~19
1000	QRE-05 D	01~15
	QRE-06 A	01~13
	QRE-07 D	01~13
	QRE-08 A	01~03
	QRE-09 D	01~06
	QRE-10 F	01~08
1300	QRE-11 B	01~08
	QRE-12 F	01~06
	QRE-13 B	01~21
	QRE-14 F	01~08
	QRE-15 B	01~17
	QRE-16 F	01~06
1500	QRE-17 B	01~10
	QRE-18 F	01~03
	QRE-19 D	01~13
	QRE-20 F	01~02
	QRE-21 D	01~13
	QRE-22 F	01~02

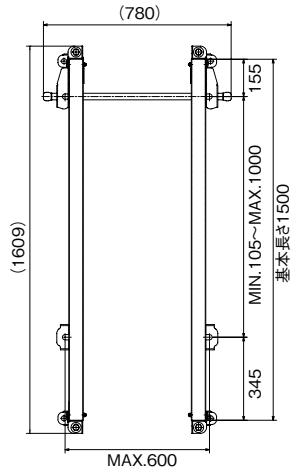
ポンプ側

基本長さ1300



モータ側

基本長さ1500



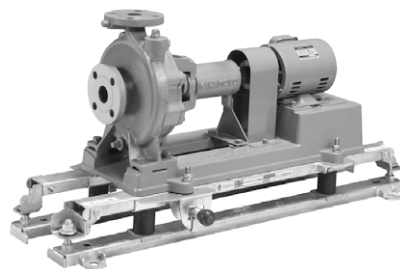
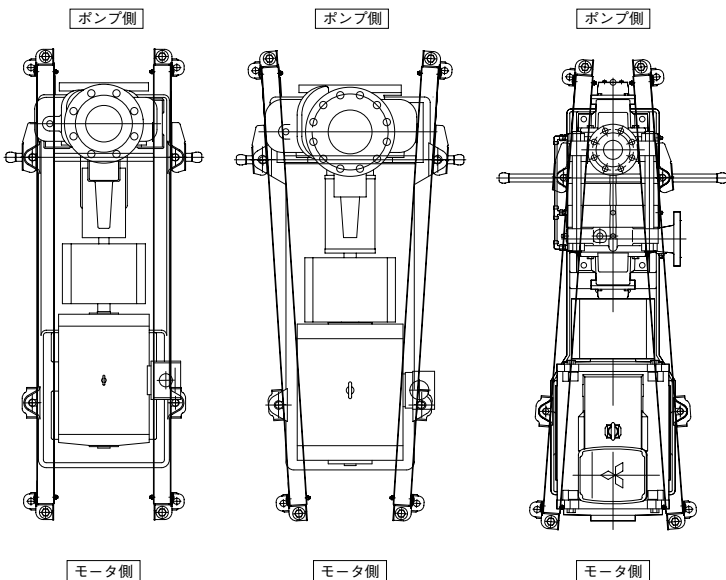
付属部品

[ポンプ設置図例]

ポンプ設置図例 1

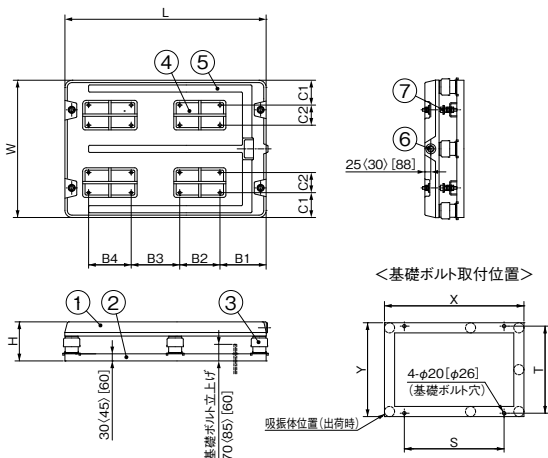
ポンプ設置図例 2

ポンプ設置図例 3



写真は設置図例 1 の場合です。

・PX-Z形



No	名称	備考
1	上部架台	表面:樹脂(内部:コンクリート)
2	下部架台	SS400 溶融亜鉛めっき
3	吸振体	
4	ポンプ取付部	
5	ドレン溝	
6	ドレン口	ソケット Rp3/4 (PX-145Z以上はRp1)
7	耐震用ストッパー	SS400[SCM435] 溶融亜鉛めっき

<付属品> ポンプ取付ボルト  
 < > 内はPX-145Z~PX-S161Z  
 [ ] 内はPX-180Z、PX-S181Z

単位: mm

形式	L	W	H <sup>③</sup>	B1	B2	B3	B4	C1	C2	X	Y	S	T	質量 (kg)
PX-60Z	600	520	170	130	360	—	—	95	100	575	495	340	455	60
PX-75Z	750	550	170	150	500	—	—	110	105	725	525	490	485	73
PX-85Z	850	580	170	195	170	205	180	105	85	825	555	590	515	85
PX-95Z	950	600	170	175	210	240	180	110	90	925	575	690	535	96
PX-110Z	1100	660	195	260	220	280	210	125	95	1075	635	840	595	146
PX-120Z	1200	740	195	275	230	360	180	120	135	1175	715	940	675	177
PX-130Z	1300	790	195	285	260	390	210	125	155	1275	765	1040	725	202
PX-145Z	1450	930	235	275	300	420	240	125	225	1450	930	1190	880	350
PX-S146Z	1455	743	235	276	301	421	241	125	131	1450	740	1190	690	295
PX-160Z	1600	940	235	255	320	450	270	125	230	1600	940	1340	890	388
PX-S161Z	1605	753	235	256	321	451	271	125	136	1600	750	1340	700	329
PX-180Z	1800	1020	280	315	350	570	280	130	220	1790	1010	1720	920	577
PX-S181Z	1800	810	280	315	350	570	280	130	150	1790	800	1720	710	462

③出荷寸法になります。ポンプ質量及び圧力荷重によって最大約10mm収縮しますのでご注意ください。

※基礎ボルトは付属していません。お客様にてご用意ください。

付属部品

## ■防振継手 (ゴム製球型)

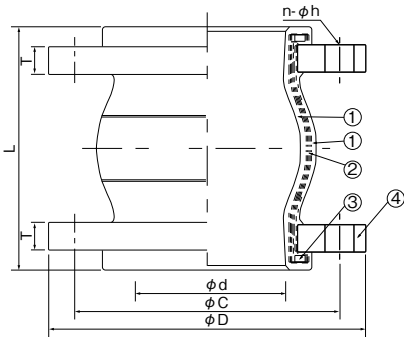


形 式	JK形	JC (-JW) 形	JTC形
液 質	水、冷水、温水、海水		
液 温	-10~70℃	-10~40℃	-10~70℃
常用圧力	25~100A: -0.07~1.5MPa 125~200A: -0.06~1.5MPa	※JC-JW形は 25~80Aまで	25~80A: -0.07~1.5MPa 100A: -0.07~1.0MPa 125~200A: -0.06~1.0MPa
フランジ形状	JIS10K		

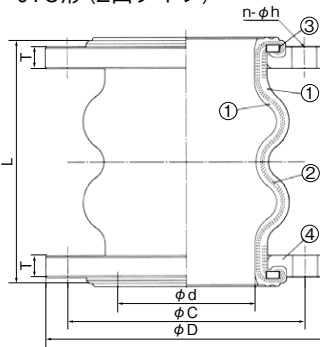
給湯用、プール水循環用途には使用できません。 ※1.0MPa以上でご使用の場合はお問合せください。  
 ③JC (-JW)、JTC形は上水用です。

項 目	形 式	
	空調用	給水用
1山タイプ	標準品	JK
	(公社)日本水道協会認証品	JC
2山タイプ	標準品	JC-JW
		JTC

### ・JK・JC (-JW) 形 (1山タイプ)



### ・JTC形 (2山タイプ)



No	名 称	材 料
1	内面ゴム	合成ゴム (JTC、JC形: 浸出性能適合)
	外面ゴム	合成ゴム
2	補強コード	合成繊維
3	ソリッドリング	SS400
4	フランジ	SS400

### ●JK・JC (-JW) 形

単位: mm

形 式	標 準 寸 法						質量 kg	許 容 変 位			
	D	C	T	n-h	L	d		圧縮	伸び	偏心	偏角
JC-20 (-JW)	100	75	14	4-15	90	20	1.4	8	4	5	10deg
JK・JC-25 (-JW)	125	90	14	4-19	90	32	2.1	8	4	5	15deg
JK・JC-32 (-JW)	135	100	16	4-19	90	32	3.0	8	4	5	
JK・JC-40 (-JW)	140	105	16	4-19	97	40	3.1	8	4	5	
JK・JC-50 (-JW)	155	120	16	4-19	112	50	3.9	10	5	5	
JK・JC-65 (-JW)	175	140	18	4-19	120	65	5.4	12	6	10	
JK・JC-80 (-JW)	185	150	18	8-19	142	78	5.5	14	6	10	
JK・JC-100	210	175	18	8-19	159	100	6.9	18	10	10	
JK・JC-125	250	210	20	8-23	189	123	11.0	20	10	15	
JK・JC-150	280	240	22	8-23	209	146	14.4	20	12	15	
JK・JC-200	330	290	22	12-23	209	196	17.7	25	14	20	

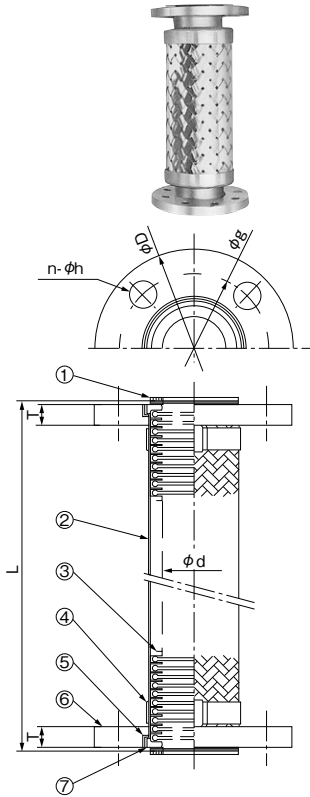
### ●JTC形

単位: mm

形 式	標 準 寸 法						質量 kg	許 容 変 位			
	D	C	T	n-h	L	d		圧縮	伸び	偏心	偏角
JTC-25	125	90	14	4-19	120	32	2.2	15	10	15	20deg
JTC-32	135	100	16	4-19	175	32	3.2	15	10	15	
JTC-40	140	105	16	4-19	175	40	3.4	20	10	20	
JTC-50	155	120	16	4-19	175	50	4.2	20	10	20	30deg
JTC-65	175	140	18	4-19	175	65	5.6	20	10	20	
JTC-80	185	150	18	8-19	175	78	5.7	20	10	20	
JTC-100	210	175	18	8-19	225	100	7.4	30	15	25	
JTC-125	250	210	20	8-23	225	123	11.5	30	15	25	
JTC-150	280	240	22	8-23	225	146	14.8	30	15	25	
JTC-200	330	290	22	12-23	325	196	18.6	40	20	30	



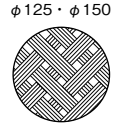
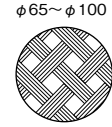
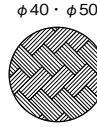
■可とう管



形 式	TF-KT形	TF-K形
液 質	水、温水	
液 温	-50~350℃	
最高使用圧力	0.67MPa	1.4MPa (口径200は0.98MPa)
フランジ形状	JIS10Kうす形	JIS10K
許 容 変 位	軸方向-20~2mm 偏心40mm 内圧による伸び：全長の2%以内	

No	名 称	材 料
1	パッキン	
2	ブレード	SUS304
3	チューブ	SUS316L
4	バンド	SUS304
5	ブレード押工	SUS304
6	フランジ	SS400
7	割リング	FCMW

ブレード形状



単位：mm

口径	形 式	D	g	d	T		L	n 本	h	
					TF-KT	TF-K			TF-KT	TF-K
40	TF-40K (T)	140	105	46	12	16	300	4	15	19
50	TF-50K (T)	155	120	53.5	14	16	300	4	15	19
65	TF-65K (T)	175	140	67	14	18	300	4	15	19
80	TF-80K (T)	185	150	78.5	14	18	300	8	15	19
100	TF-100K (T)	210	175	103.5	16	18	300	8	15	19
125	TF-125K (T)	250	210	128.5	18	20	500	8	19	23
150	TF-150K (T)	280	240	152	18	22	500	8	19	23
200	TF-200K (T)	330	290	203	20	22	500	12	19	23

■可とう管(バーサジョイント)



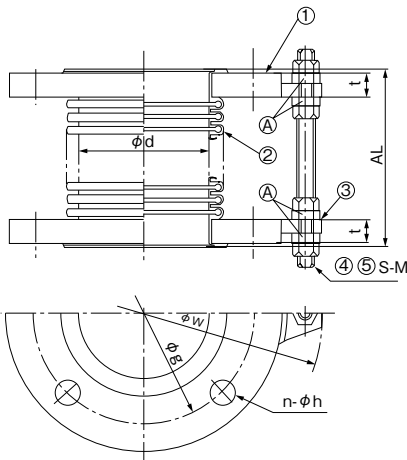
液 質	水、温水、空気
液 温	0~80℃
常用 圧 力	0.98MPa
フ ラ ン ジ	JIS10K

No	名 称	材 料
1	フランジ	SS400
2	ベローズ	SUS304
3	ホルダー	SS400
4	調整ナット	SS400
5	調整ロッド	SS400

③配管後④ナットを所定の位置に移してください。

単位：mm

口径	d	g	W	t	n 本	h	S-M	AL
50	53	120	226	16	4	19	2-M12	150
65	66.5	140	246	18	4	19	2-M12	150
80	80	150	256	18	8	19	2-M12	150
100	103.5	175	281	18	8	19	3-M12	150
125	128.5	210	321	20	8	23	3-M12	150
150	152	240	330	22	8	23	3-M16	150
200	203	290	400	22	12	23	3-M20	200
250	251	355	530	24	12	25	3-M24	200
300	300.5	400	607	24	16	25	3-M30	200



付属部品

### ■パイプサイレンサー



写真はKV-CNJW形です。

- ・防振継手と同様にポンプに直接取り付け可能です。
- KV-CNJW形は(公社)日本水道協会認証品です。

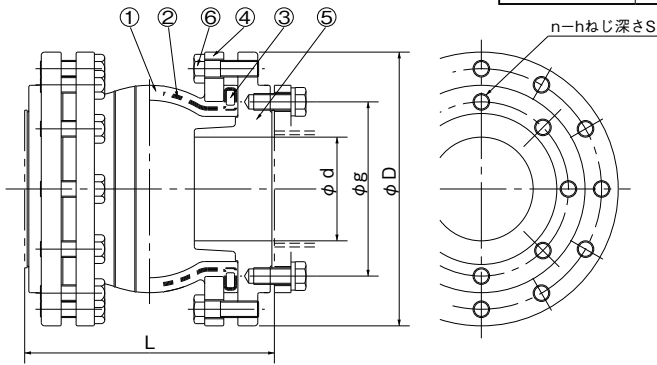
形 式	KV-K(N・W)形	KV-CN(J・W)形
液 質	水・冷水・温水・海水	上水
液 温	-10~70℃	-10~40℃
常用 圧 力	32~ 65A : -0.07~1.5MPa 80~125A : -0.06~1.5MPa 150~200A : -0.05~1.5MPa	
フランジ形状	JIS10K又はうす形(並形兼用)	

③給湯用、プール水循環用途には使用できません。

### ●標準付属品

- ボルト, ナット (フランジ取付用)
- フランジパッキン

項 目	形 式	
	空調用	給水用
JIS10K	標準品	KV-K
	ナイロンコーティング品	KV-KN
JIS10Kうす形 (並形兼用)	標準品	KV-KW
	ナイロンコーティング品	KV-KNW



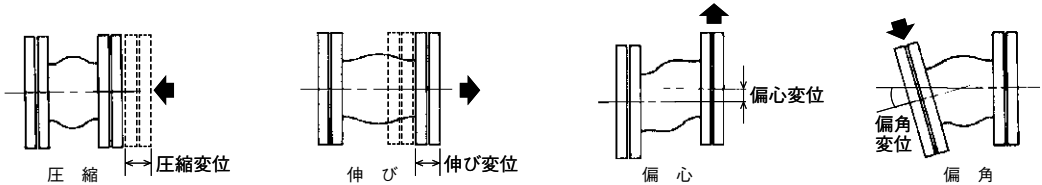
No	名 称	材 料	備 考
1	ゴム	合成ゴム	CN(J・W)形:浸出性能適合 (内面ゴム)
2	補強コード	合成繊維	
3	ソリッドリング	SS400	
4	フランジ	SS400	めっき
5	異径フランジ	FC200	適合寸法:JIS10K
6	ボルト	SS400相当	めっき

単位: mm

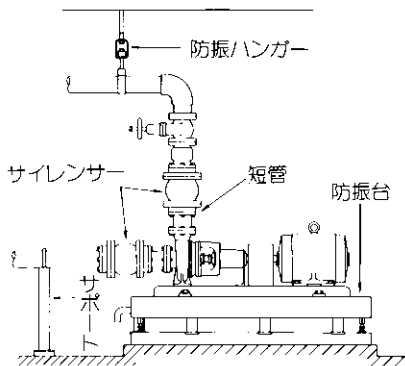
形 式	口 径				寸 法			JIS10Kフランジ用	質量 kg	許 容 変 位				
	d	L*	D	g	n	h	S			圧縮	伸び	偏心	偏角	
KV-32CN	32	202	175	100	4	M16	22	15	12	6	10	15deg		
KV-40CN	40	224	185	105	4	M16	22	16	8	6	10			
KV-50CN	50	241	210	120	4	M16	22	21	18	10	10			
KV-65CN	65	241	210	140	4	M16	22	21	18	10	10			
KV-80CN	80	271	250	150	8	M16	22	33	20	10	15			
KV-100CN	100	291	280	175	8	M16	22	41	20	12	15			
KV-125CN	125	301	330	210	8	M20	27	61	25	14	20			
KV-150CN	150	326	400	240	8	M20	27	89	25	14	20			
KV-200CN	200	351	445	290	12	M20	27	105	25	14	20			

※締付前参考寸法 (フランジパッキン厚3×2=6mm含む)

### ※変位



### ●据付図例



### 注意

- ①給水用は吐出し側に1個、循環用は吐出し側、吸込側に各1個使用ください。
- ②ポンプになるべく近い位置に付けてください。
- ③チェック弁はサイレンサーの下流側に付けてください。
- ④サイレンサーに荷重がかからないようにしてください。
- ⑤ポンプに直接サイレンサーが付けられない場合は、短管を付けてください。