

■レベルリレー

- ・受水槽の液面制御用
- ・プラグインタイプで取付はワンタッチ



- ・ポンパー用
- ・減水警報用

■電極保持器・電極棒

●EHS-2形(井戸用水中電極・ケーブル)

- (1)ステンレス製ですから長期間水位を確実にとらえます。
- (2)直径16mmのため細い井戸でも使用できます。
- (3)手動復帰の時は1本、自動復帰の時は2本使用してください。
- (4)ケーブルはグレー、黒の2色あります。
- (5)ケーブル長さは各種あります。



名称	形式	備考
井戸用水中電極	EHS-2形	ケーブル長さ 25・30・40・50・60・80・90・100m各種あります。
ケーブル		色：グレー・黒 材料：VSRF丸形2芯 0.75mm ²

●水槽用電極保持器・電極棒



- (1)EHC-3(N)形は3極用。
- (2)EHC-4(N)形は4極用。
- (3)EHC-5N形は5極用。
- (4)抵抗器内蔵は、抵抗値5kΩ。
- (5)屋外使用も可能です。

形式	備考
EHC-3形	抵抗器内蔵3極用
EHC-4形	抵抗器内蔵4極用
EHC-3N形	抵抗器なし3極用
EHC-4N形	抵抗器なし4極用
EHC-5N形	抵抗器なし5極用
電極棒	ステンレス製・1m

●電極棒セパレータ・接続ナット



セパレータ



ナット

- (1)電極棒間の分離に(セパレータ)
- (2)電極棒の延長に(ナット)

品名
セパレータ(3P)
接続ナット

③ポンパー用は抵抗器なしをご使用ください

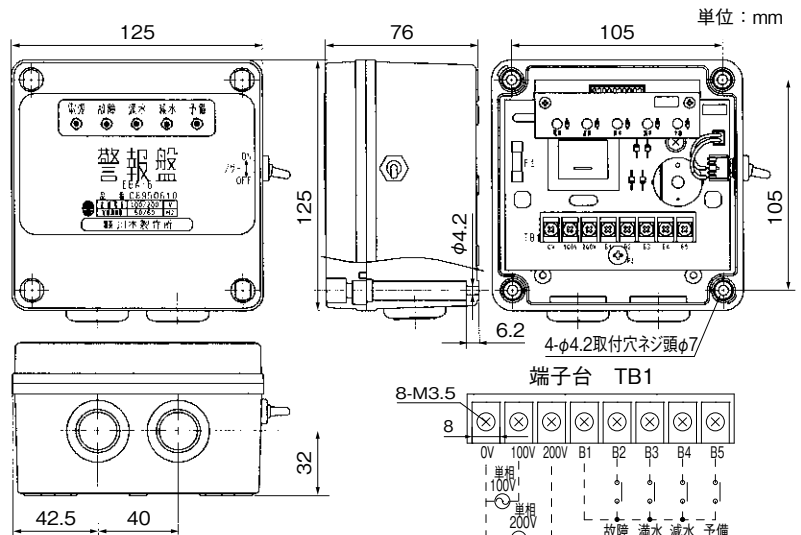
■警報盤

- 給水ポンプユニットからの外部信号による警報盤
- 故障、水位異常になるとブザーとランプにより警報を発信します。

形式	EBA-6形
電源	単相 100/200V(50/60Hz 兼用)
設置場所	屋外(IP44)
外部信号入力	無電圧接点 4 入力
外部信号出力	—
警報	表示灯 電源 1、表示 4(故障、満水、減水、予備)
	ブザー 1



EBA-6形



③配線距離250m以内、1.25mm²CV線(最大2mm²)