

### ■用 途

- 自動給水ポンプの防振・共振共鳴の防止



PJR形



RK形(レールタイプ)



QGP形

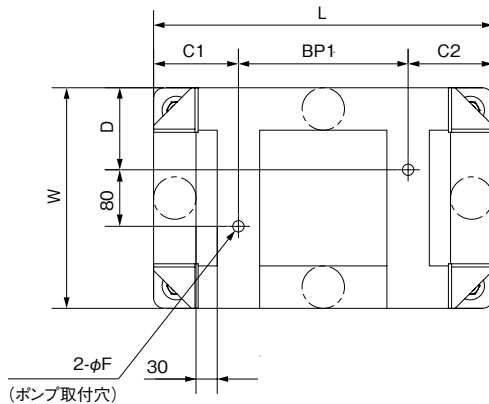
### ●構造

種類	形式	PJR形	RK形	QGP・PBKV形
防振架台		スチールタイプ	レールタイプ	アングル(チャンネル)タイプ
吸振体		コイルスプリング+ゴムパッド	コイルスプリング+ゴムパッド	ラバースプリング (ゴム、コイルスプリング複合体)
振動伝達率		5%以下	5%以下	5%以下

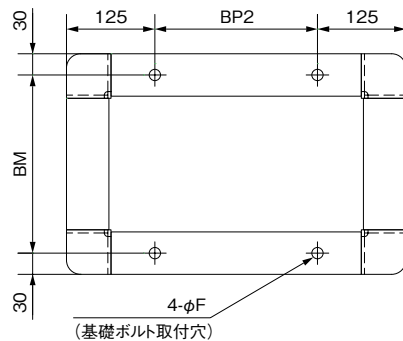
### ■寸 法

下記に、ユニット専用架台(ポンパシリーズ用)の概略寸法を示します。下記以外の架台及び詳細につきましては、お手数ですがその都度お問合せください。

#### ●PJR形

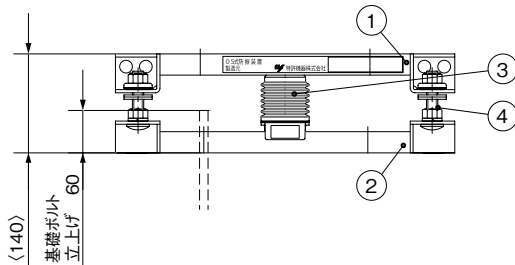


〈基礎ボルト取付位置〉



〈付属品〉

- ポンプ取付ボルト
- ※基礎ボルトは付属されません。

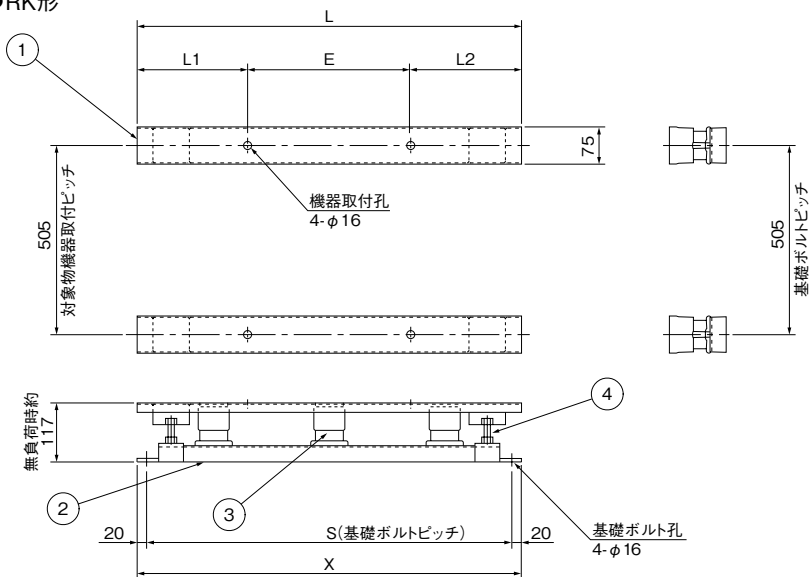


No	名 称	材 料	備 考
1	上部架台	SS400	60×30
2	ベース	SS400	60×30
3	アイソレーター		
4	耐震ストッパー	SS400	溶融亜鉛めっき

単位: mm

形 式	組 合 せ 寸 法										質量 (kg)	
	L	W	C1	C2	D	BP1	BP2	BM	F	ポンプ取付ボルト		基礎ボルト取付用平座金
PJR-13	760	535	180	180	30	400	510	475	16	M12-60L	12	19
PJR-21	576	535	88	88	30	400	326	475	16	M12-60L	12	17
PJR-37	760	565	220	220	30	320	510	505	16	M12-60L	12	19
PJR-38	910	565	180	220	30	510	660	505	16	M12-60L	12	21
PJR-40	910	565	180	220	30	510	660	505	16	M12-60L	12	21
PJR-55	1000	680	250	240	30	510	750	620	16	M12-60L	12	23
PJR-56	686	565	88	88	30	510	436	505	16	M12-60L	12	18
PJR-67	1000	680	250	240	30	510	750	620	16	M12-60L	12	23
PJR-88	1144	620	94	150	30	900	894	560	20	M16-70L	16	25
PJR-89	1440	620	370	430	30	640	1190	560	20	M16-70L	16	28
PJR-108	1070	680	250	240	30	580	820	620	16	M12-60L	12	24
PJR-109	1010	870	250	250	30	510	760	810	20	M16-70L	16	26

●RK形



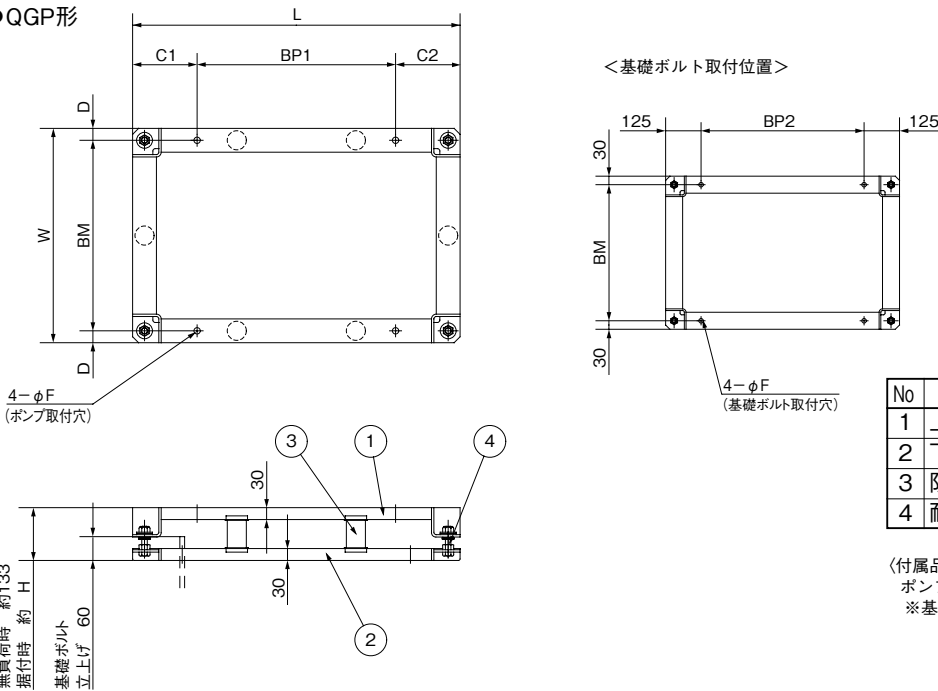
No	名 称
1	上部架台
2	下部架台
3	吸振体
4	耐震用ストッパー

〈付属品〉  
 ポンプ取付ボルト  
 ※基礎ボルトは付属されません。

単位：mm

形 式	L	L1	L2	E	S	X	支 持 点 数		質 量 (kg)
							支持点数	バネ定数 (N/mm)	
RK-771N	770	225	225	320	730	770	6	20.3	12
RK-961N	960	205	245	510	920	960	6	20.3	14
RK-961DN	960	205	245	510	920	960	3	29.4 (モータ側)	14
							3	72.8	

●QGP形



No	名 称
1	上部架台
2	下部架台
3	防振素子
4	耐震用ストッパー

〈付属品〉  
 ポンプ取付ボルト  
 ※基礎ボルトは付属されません。

単位：mm

形 式	組 合 せ 寸 法													質 量 (kg)
	L	W	H	C1	C2	D	BP1	BP2	BM	F	ポンプ取付ボルト	基礎ボルト取付用平座金	支持点数	
QGP-37	760	565	124	220	220	30	320	510	505	16	M12-60L	12	6	21
QGP-38	910	565	123	180	220	30	510	660	505	16	M12-60L	12	6	23
QGP-55	1000	680	122	250	240	30	510	750	620	16	M12-60L	12	6	26
QGP-56	686	565	125	88	88	30	510	436	505	16	M12-60L	12	6	20

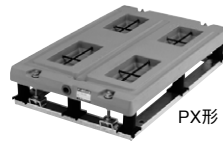
※KFE形・KB形用の例です。その他形式の詳細につきましては納入仕様書をご請求ください。

## ■用途

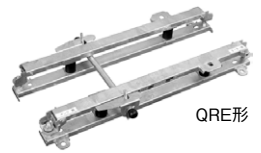
- ポンプの防振・共振共鳴の防止

## ■特長

- (1)防振架台はまわりの状況に応じて選定していただく各種のものを用意しております。
- (2)現場加工がなく特別な基礎を必要としないので据付が簡単。
- (3)稼働後の動的荷重にも対処でき、保全管理の省力をはかれます。



PX形



QRE形



PBKV形

## ■仕様

防振装置	防振架台		
項目	QRE形	PX形	PBKV形
構造	アングルタイプ(溶融亜鉛めっき)	コンクリートタイプ	アングルタイプ
吸振体	ラバースプリング	サージレスコイルスプリング+ゴムパッド	ラバースプリング
振動伝達率	5%程度*	5%以下	5%以下
適用	汎用ポンプ		大型ポンプ

\*組合せポンプにより異なりますので詳細はお問合せください。

## ■寸法図

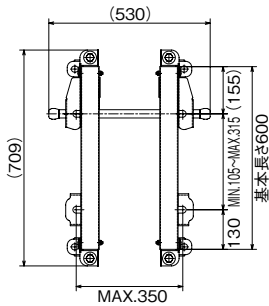
実施計画に際しましては納入仕様書をご請求ください。

単位：mm

### ●QRE形

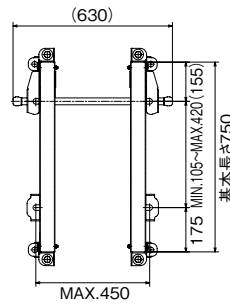
ポンプ側

基本長さ600

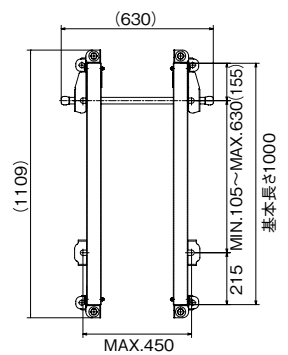


モータ側

基本長さ750



基本長さ1000

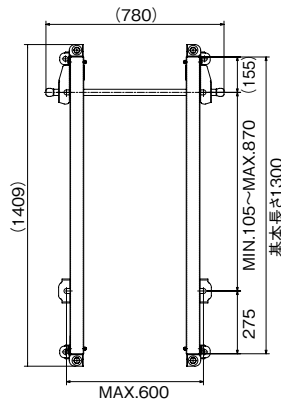


## ■形式一覧

基本長さ	基本形式	個別番号
600	QRE-01 A	01~42
	QRE-02 A	01~38
750	QRE-03 A	01~05
	QRE-04 A	01~19
1000	QRE-05 D	01~15
	QRE-05 A	01~13
	QRE-05 D	01~13
	QRE-06 A	01~03
	QRE-06 D	01~06
	QRE-07 F	01~08
1300	QRE-08 F	01~06
	QRE-08 B	01~21
	QRE-09 F	01~08
	QRE-09 B	01~06
1500	QRE-10 F	01~17
	QRE-10 B	01~10
	QRE-11 D	01~03
	QRE-11 F	01~13
	QRE-12 D	01~02
	QRE-12 F	01~13
1500	QRE-13 D	01~02
	QRE-13 F	01~12
	QRE-13 D	01~03

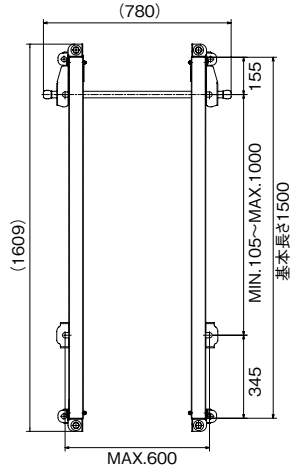
ポンプ側

基本長さ1300



モータ側

基本長さ1500

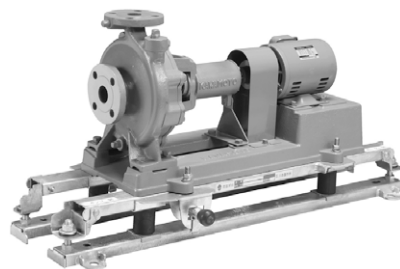
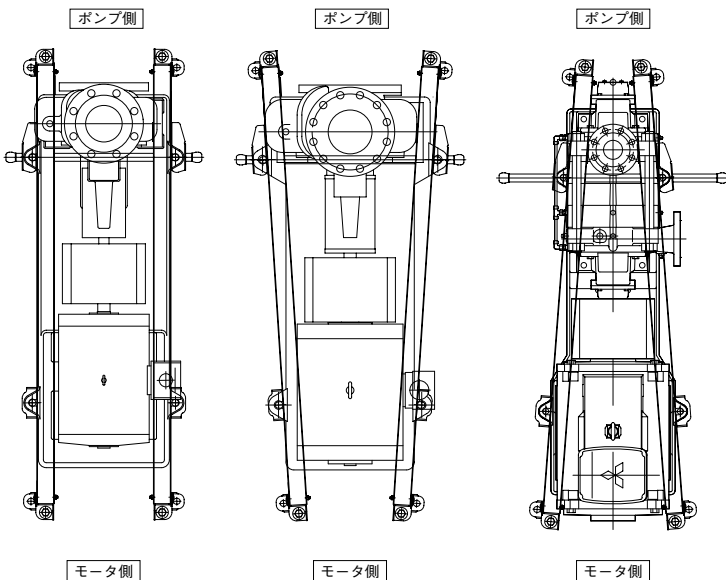


[ポンプ設置図例]

ポンプ設置図例 1

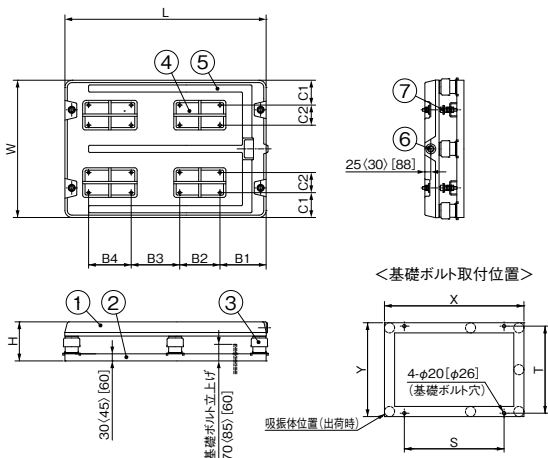
ポンプ設置図例 2

ポンプ設置図例 3



写真は設置図例 1 の場合です。

・PX-Z形



No	名称	備考
1	上部架台	表面:樹脂(内部:コンクリート)
2	下部架台	SS400 溶融亜鉛めっき
3	吸振体	
4	ポンプ取付部	
5	ドレン溝	
6	ドレン口	ソケット Rp3/4 (PX-145Z以上はRp1)
7	耐震用ストッパー	SS400[SCM435] 溶融亜鉛めっき

<付属品> ポンプ取付ボルト  
 < > 内はPX-145Z~PX-S161Z  
 [ ] 内はPX-180Z、PX-S181Z

単位: mm

形式	L	W	H <sup>③</sup>	B1	B2	B3	B4	C1	C2	X	Y	S	T	質量 (kg)
PX-60Z	600	520	170	130	360	—	—	95	100	575	495	340	455	60
PX-75Z	750	550	170	150	500	—	—	110	105	725	525	490	485	73
PX-85Z	850	580	170	195	170	205	180	105	85	825	555	590	515	85
PX-95Z	950	600	170	175	210	240	180	110	90	925	575	690	535	96
PX-110Z	1100	660	195	260	220	280	210	125	95	1075	635	840	595	146
PX-120Z	1200	740	195	275	230	360	180	120	135	1175	715	940	675	177
PX-130Z	1300	790	195	285	260	390	210	125	155	1275	765	1040	725	202
PX-145Z	1450	930	235	275	300	420	240	125	225	1450	930	1190	880	350
PX-S146Z	1455	743	235	276	301	421	241	125	131	1450	740	1190	690	295
PX-160Z	1600	940	235	255	320	450	270	125	230	1600	940	1340	890	388
PX-S161Z	1605	753	235	256	321	451	271	125	136	1600	750	1340	700	329
PX-180Z	1800	1020	280	315	350	570	280	130	220	1790	1010	1720	920	577
PX-S181Z	1800	810	280	315	350	570	280	130	150	1790	800	1720	710	462

③出荷寸法になります。ポンプ質量及び圧力荷重によって最大約10mm収縮しますのでご注意ください。

※基礎ボルトは付属していません。お客様にてご用意ください。

付属部品