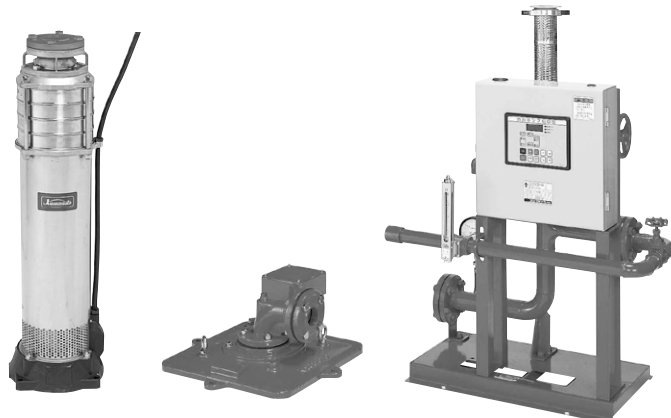


水中消火ポンプKTU(2)形 セフティエース®

■用 途

●屋内消火栓・屋外消火栓・スプリンクラー用



■特 長

- (1)新技術基準に基づき消火用ポンプとして専用設計し、最小口径で高性能を発揮します。
- (2)水中消火ポンプユニットは、消防法に定められた機器をコンパクトにユニット化しており、据付面積・騒音の問題を解消します。
- (3)性能は新技術基準の項目をすべての点で満足し、高性能・高効率を誇ります。
- (4)ステンレス製ポンプで長寿命。

■標準仕様

揚 液	液 質	清水
	液 温	0~30℃(凍結なきこと)
材 料	インペラ 主 軸 ケーシング	SCS13(口径80mm品はCAC406) SUS403 SCS13(吸込ケーシングはSUS304)
モ ー タ	種 類 電 源 同期回転速度	キャンド式水中モータ 三相200V 50Hz : 3,000min ⁻¹ 60Hz : 3,600min ⁻¹
構 造	インペラ 軸 封 軸 受	クローズ オイルシール+フィルタ スリーブベアリング、スラスト軸受
相 フ ラ ン ジ 形 状		JIS10K
塗装色(マンセルNo.)		ポンプフランジ: グレー(2.5PB5.1/0.8) 吐出しユニット: バーミリオン(7.5R4/14)

■標準付属品 (ユニットの場合)

チ ェ ッ ク 弁	
ス ル ー ス 弁	インジケーター付
性 能 試 験 用 配 管	流量計・スルース弁付
連 成 計	1.6級以上 φ100
相 フ ラ ン ジ	1組(ボルト・ナット・パッキン付)
可 と う 管	
起 動 用 圧 力 タ ン ク	FP形の場合(容量50L)
制 御 盤	ECKD形
ポ ン プ	水中ポンプ(最大水没深さ10m※)
SDK形吐出しセット	相フランジ付

③基本型の場合には、ポンプの他にSDK形吐出しセットが付属されます。
※ポンプのモータケーブルの長さとは異なります。

■特別付属品(オプション)

圧力スイッチセット	自動点検用(P.512を参照ください)
レ ベ ル リ レ ー	補助水槽用
基 礎 ボ ル ト	

■特殊仕様

起 動 方 式	例 コンドルファ起動、Vスター起動
監 視 機 能 弁 付	スプリンクラー消火ポンプ
常時逃し用電動弁付	

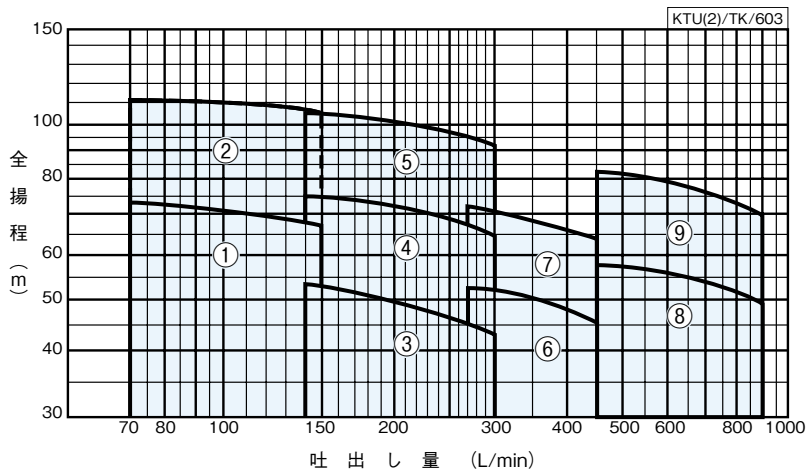
形式説明

KTU (2) 50 5 - 3.7 F P

① ② ③ ④ ⑤ ⑥

- | | |
|-------------------------|------------------------|
| ①ポンプ形式 | ④モータ出力(kW) |
| ②口径(mm) | ⑤配管ユニット起動盤付
(呼水槽なし) |
| ③周波数
(5:50Hz 6:60Hz) | ⑥起動用圧力タンク付 |

■適用図



■仕様表

KTU(2)/SI/604

口径 mm	符 号	形 式	出力 kW	全 揚 程 (m)										締切 全揚程 m
				屋内消火栓用						屋外消火栓用		スプリンクラー用		
				2号1個 70L/min	広範囲 2号1個 90L/min	2号2個 140L/min	1号1個 150L/min	広範囲 2号2個 180L/min	1号1個 2号1個 220L/min	1号2個 300L/min	1個 400L/min	2個 800L/min	標準型 10個 900L/min	
40	1	KTU2-406-3.7	3.7	73	71.5	68	67	—	—	—	—	—	—	77
	2	KTU406-5.5	5.5	111	110	106.5	105	—	—	—	—	—	—	118
50	3	KTU2-506-3.7	3.7	—	—	53.5	53	51	48.5	43	—	—	—	61
	4	KTU506-5.5	5.5	—	—	75	74.5	72.5	70.5	64.5	—	—	—	84
	5	KTU506-7.5	7.5	—	—	105	104.5	102.5	99.5	92	—	—	—	116
65	6	KTU656-5.5	5.5	—	—	—	—	—	—	51.5	48	—	—	62
	7	KTU656-7.5	7.5	—	—	—	—	—	—	70	66	—	—	88
80	8	KTU806-11	11	—	—	—	—	—	—	—	—	51	49	67
	9	KTU806-15	15	—	—	—	—	—	—	—	—	73	69.5	96

③形式は基本型の場合です。

ユニットの場合には、基本型末尾に以下を追加ください。

- ユニットⅡ型：F(起動用制御盤付)、FP(起動用制御盤、起動用圧力タンク付)

■製品種類

ポンプ単体 (基本型)

符号	形 式	KTU形(ポンプ単体)
1	KTU2-406-3.7	○
2	KTU406-5.5	○
3	KTU2-506-3.7	○
4	KTU506-5.5	○
5	KTU506-7.5	○
6	KTU656-5.5	○
7	KTU656-7.5	○
8	KTU806-11	○
9	KTU806-15	○

ユニットⅡ型

- 起動用制御盤付

符号	形 式	KTU-F形(ユニットⅡ型)
1	KTU2-406-3.7F	○
2	KTU406-5.5F	○
3	KTU2-506-3.7F	○
4	KTU506-5.5F	○
5	KTU506-7.5F	○
6	KTU656-5.5F	○
7	KTU656-7.5F	○
8	KTU806-11F	○
9	KTU806-15F	○

- 起動用制御盤、起動用圧力タンク付

符号	形 式	KTU-FP形(ユニットⅡ型)
8	KTU806-11FP	○
9	KTU806-15FP	○

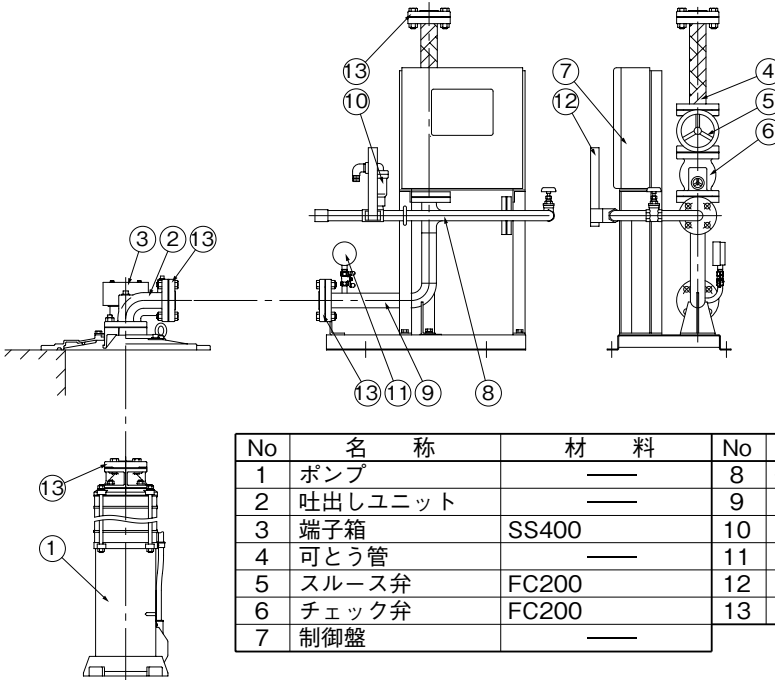
③○印は標準品です。

■制御盤ECKD形…P.498～を参照ください。

■消火ポンプ用モーター一覧…P.572を参照ください。

■部品配置図例 ポンプの図は代表図であり、機種によって異なる場合があります。

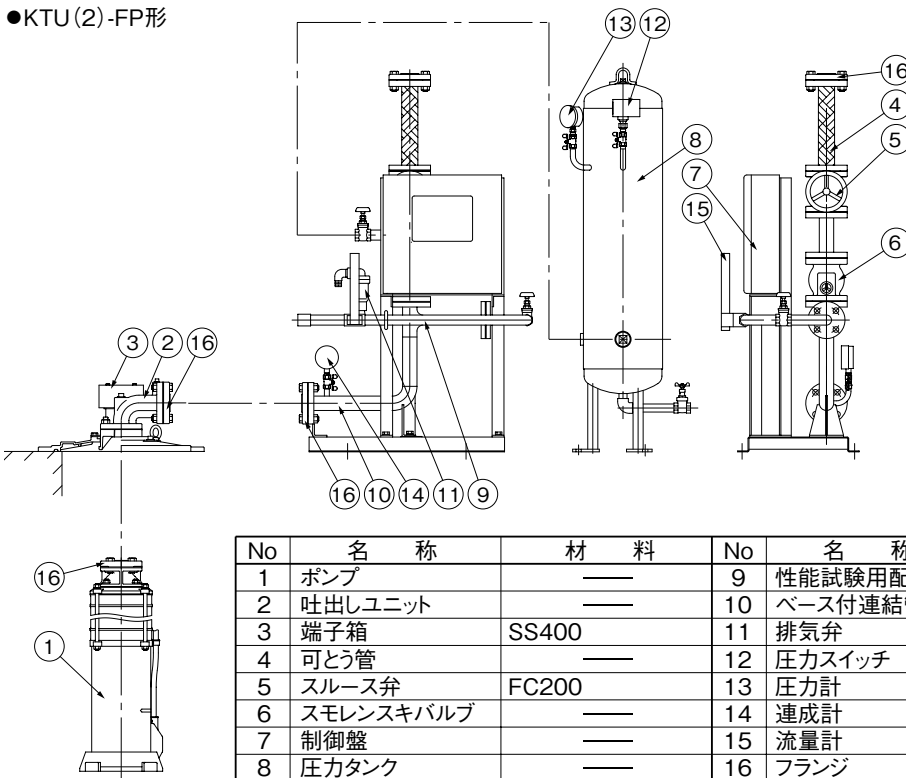
●KTU(2)-F形



No	名称	材料	No	名称	材料
1	ポンプ	—	8	性能試験用配管	—
2	吐出しユニット	—	9	ベース付連結管	SGP
3	端子箱	SS400	10	排気弁	—
4	可とう管	—	11	連成計	—
5	スルース弁	FC200	12	流量計	—
6	チェック弁	FC200	13	フランジ	FC200
7	制御盤	—			

KTU(2)-F/ZC/001

●KTU(2)-FP形



No	名称	材料	No	名称	材料
1	ポンプ	—	9	性能試験用配管	—
2	吐出しユニット	—	10	ベース付連結管	SGP
3	端子箱	SS400	11	排気弁	—
4	可とう管	—	12	圧カスイッチ	—
5	スルース弁	FC200	13	圧力計	—
6	スモレンスキバルブ	—	14	連成計	—
7	制御盤	—	15	流量計	—
8	圧力タンク	—	16	フランジ	FC200

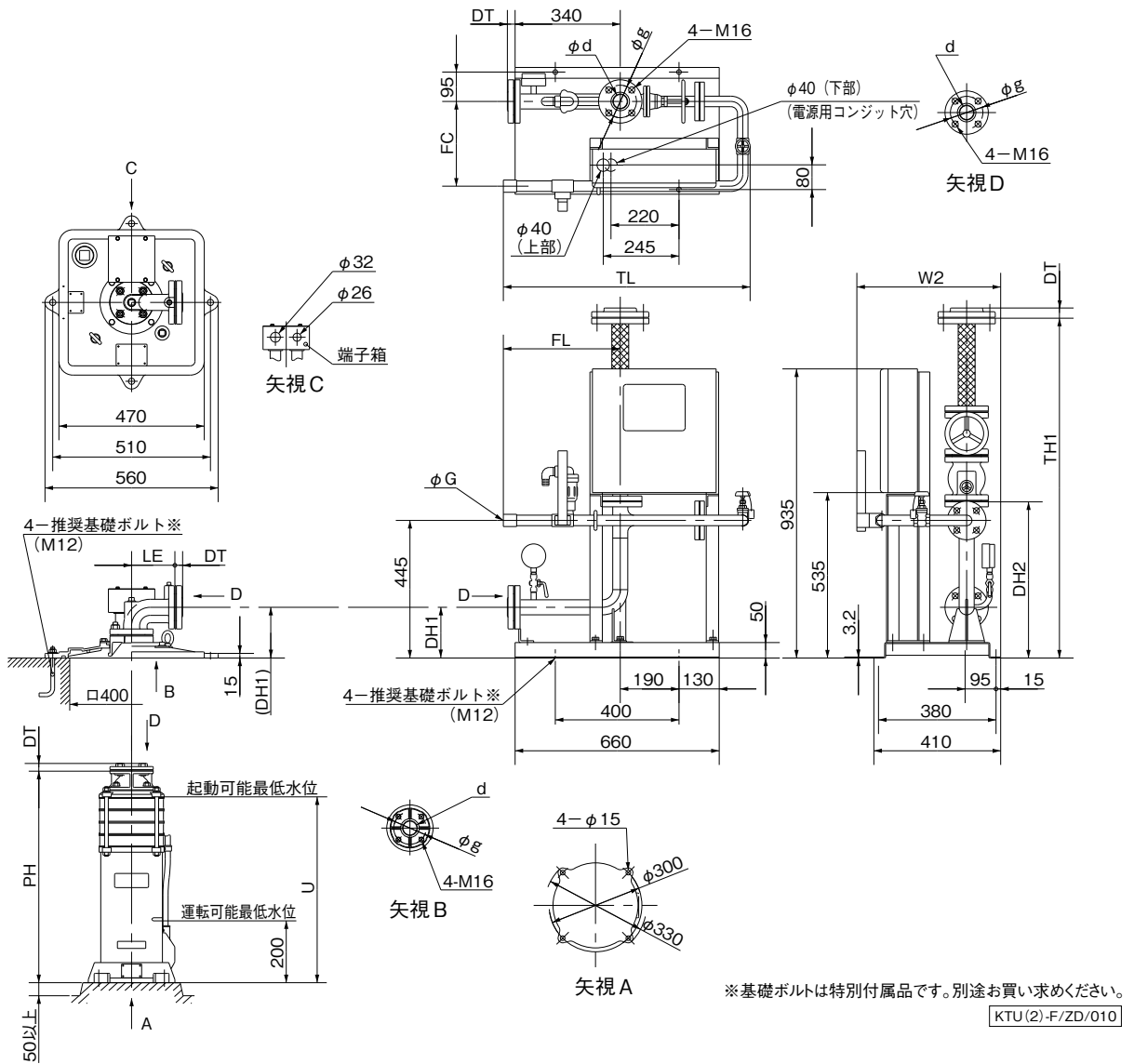
KTU(2)-FP/ZC/001

消火ポンプ

■寸法図 実施計画に際しましては納入仕様書をご請求ください。

●KTU(2)⁴⁰/₅₀-F形

可とう管長300mm付の寸法です。



※基礎ボルトは特別付属品です。別途お買い求めください。

KTU(2)-F/ZD/010

単位：mm

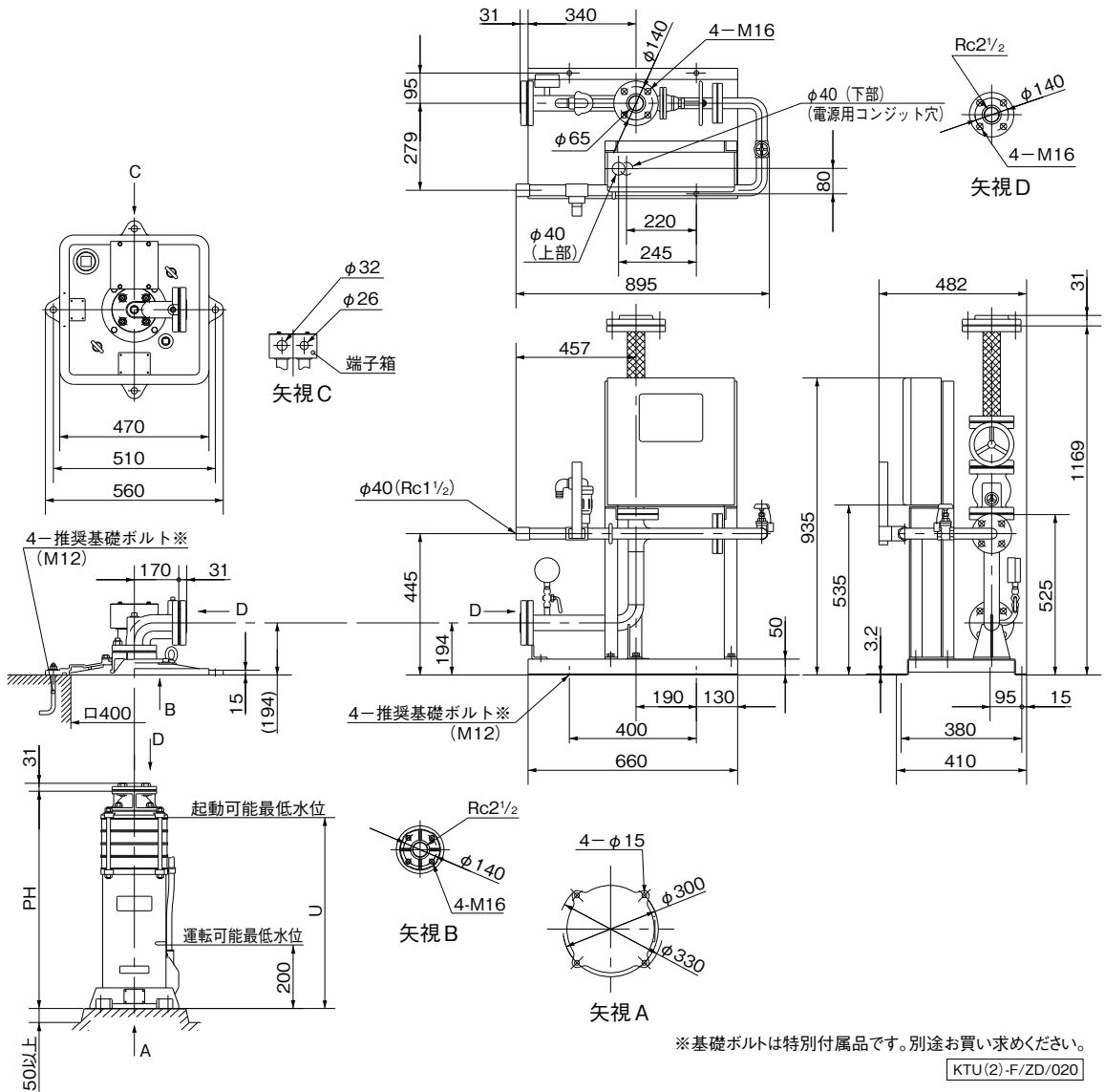
口径	形式	出力 kW	ポンプ		吐出し ユニット LE	配管ユニット							フランジ			質量(kg)				
			PH	U		DH1	DH2	TH1	FL	FC	W2	TL	G	d	g	DT	ポンプ	吐出しユニット	配管ユニット	計
40	KTU2-406-3.7F	3.7	861	750	140	164	505	1099	378	274	465	798	25	Rc1 ^{1/2}	105	25	50	33	68	151
	KTU406-5.5F	5.5	881	770	140	164	505	1099	378	274	465	798	(Rc1)	Rc1 ^{1/2}	105	25	70	33	68	171
50	KTU2-506-3.7F	3.7	861	750	150	174	515	1133	411	277	476	846	(Rc1 ^{1/4})	Rc2	120	27	51	37	85	173
	KTU506-5.5F	5.5	841	730	150	174	515	1133	411	277	476	846		Rc2	120	27	66	37	85	188
	KTU506-7.5F	7.5	941	830	150	174	515	1133	411	277	476	846		Rc2	120	27	77	37	85	199

⑨制御盤前方に、開閉スペースとして400mm必要です。

KTU(2)-F/Zd/611

●KTU65-F形

可とう管長300mm付の寸法です。



※基礎ボルトは特別付属品です。別途お買い求めください。

KTU(2)-F/ZD/020

単位：mm

口径	形 式	出力			質量(kg)			
		kW	PH	U	ポンプ	吐出しユニット	配管ユニット	計
65	KTU656-5.5F	5.5	871	760	67	39	100	206
	KTU656-7.5F	7.5	981	870	78	39	100	217

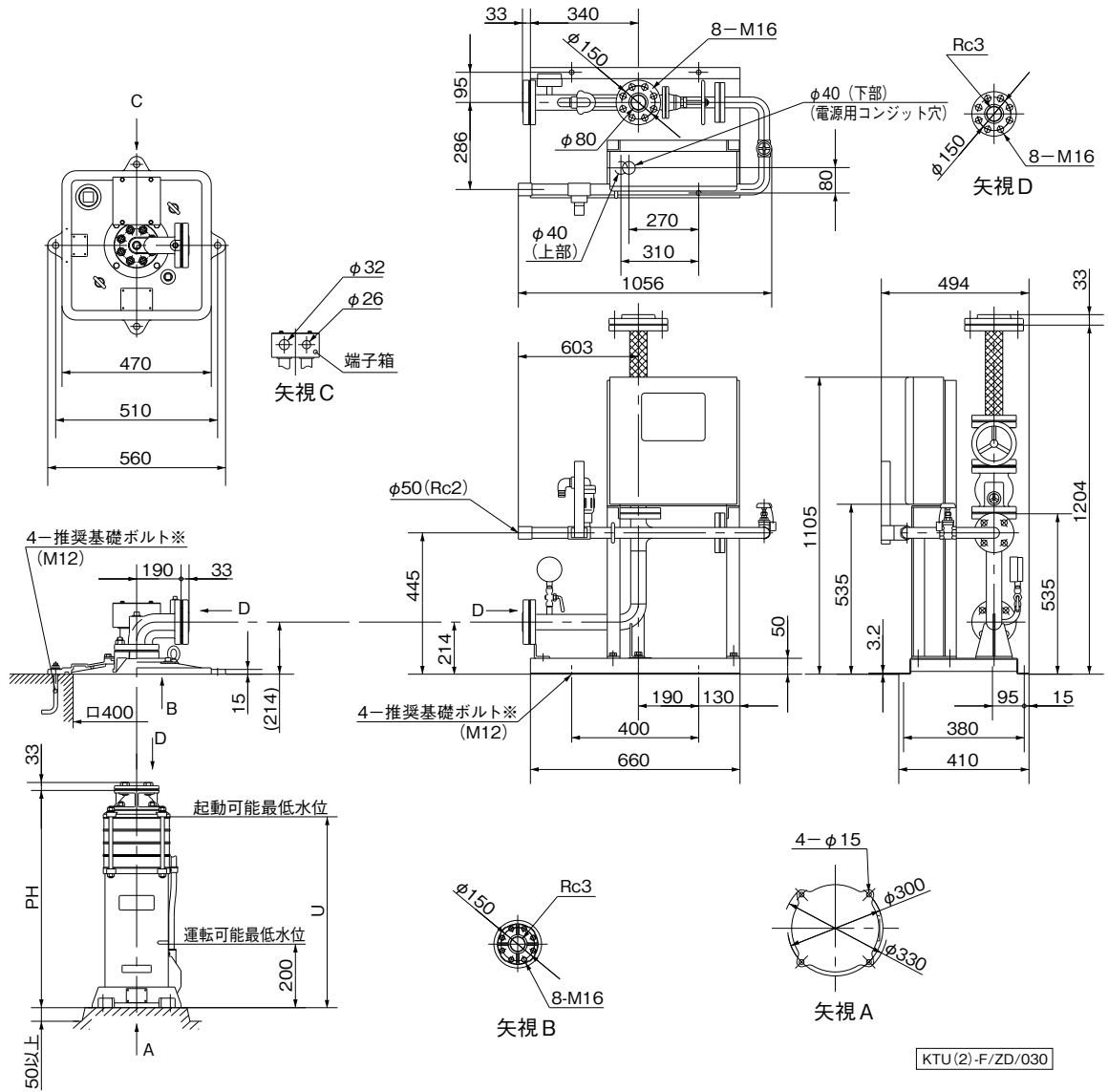
③制御盤前方に、開閉スペースとして、400mm必要です。

KTU(2)-F/Zd/621

消火ポンプ

●KTU80-F形

可とう管長300mm付の寸法です。



KTU(2)-F/ZD/030

※基礎ボルトは特別付属品です。別途買い求めください。

単位：mm

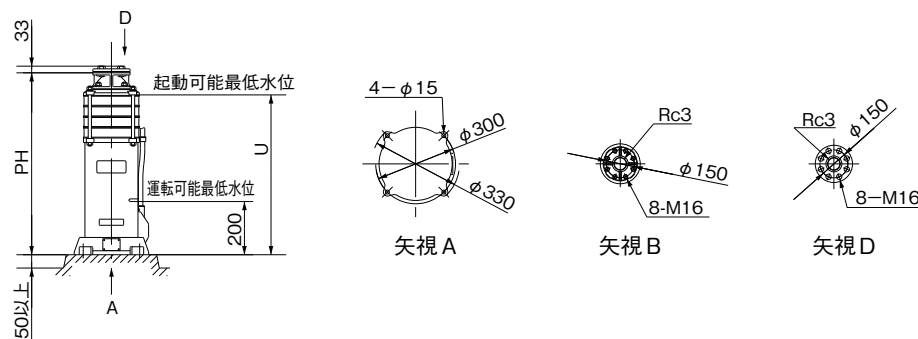
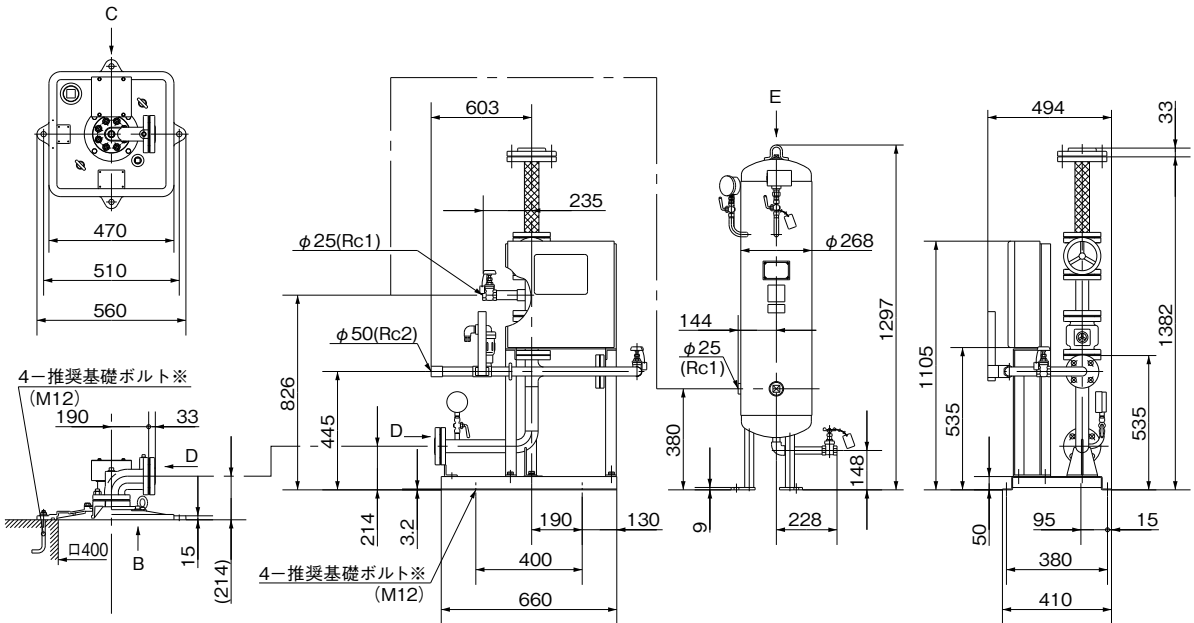
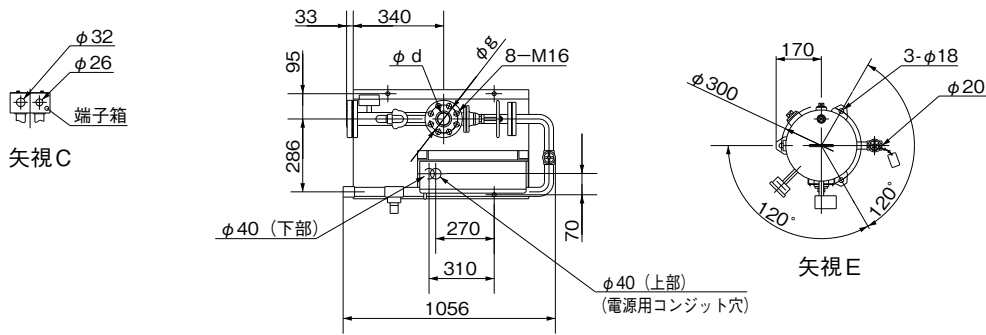
口径	形 式	出力 kW	ポンプ		質量 (kg)			
			PH	U	ポンプ	吐出ユニット	配管ユニット	計
80	KTU806-11F	11	1061	966	86	43	125	254
	KTU806-15F	15	1211	1116	100	43	125	268

③制御盤前方に、開閉スペースとして、450mm必要です。

KTU(2)-F/Zd/631

●KTU-FP形

可とう管長300mm付の寸法です。



KTU(2)-FP/ZD/000

※基礎ボルトは特別付属品です。別途お買い求めください。

単位：mm

口径	形式	出力 kW	ポンプ		質量 (kg)			
			PH	U	ポンプ	吐出しユニット	配管ユニット	計
80	KTU806-11FP	11	1061	966	86	43	132	261
	KTU806-15FP	15	1211	1116	100	43	132	275

③制御盤前方に、開閉スペースとして、450mm必要です。

KTU(2)-FP/Zd/601