

消火ポンプ KTK-(J)W・KTY-W形

キュービクル型
消火ポンプユニット

■用 途

●屋内消火栓・屋外消火栓・スプリンクラー用・連結送水管用

東京消防庁「キュービクル型
消火ポンプの基準」適合品



(写真は透視イメージです)

■特 長

- (1)省エネ
高層ビルでは重力を利用することで、ポンプの全揚程が小さくなり省エネルギーに貢献します。
- (2)省スペース
中間階へのポンプ設置が不要。
- (3)耐水性、耐候性に優れています。
消火ポンプユニットは不燃材でガードされており、隣接する建築物や工作物から1m以上の距離を確保すれば設置できます。またキュービクル外箱は、屋外設置に適した耐塩害塗装を採用し、優れた耐候性を発揮します。
- (4)消火ポンプユニットは新技術基準を採用した専用設計により最小口径で高性能を発揮します。
- (5)補助加圧ポンプDPK2形*付きタイプ(KTK-JW形)もあります。
※DPK2形の詳細についてはP.510を参照ください。

■標準仕様

設 置 場 所	屋外 (周囲温度:0~40℃) (湿度:90%RH以下)
消 火 ポ ン プ 本 体	(一財)日本消防設備安全センター認定品
外 箱 材 料	鋼板製 (SPHC) 板厚/2.3mm
外 箱 塗 装	耐塩害塗装 塗装色/マンセル値5Y 7/1 (ベージュ)
外 箱 換 気 装 置	自然換気及び温度センサーによる換気扇の自動運転 (消火ポンプ電源とは別電源)
外 箱 開 口 部 扉	計器用窓付 鍵付
配 管 取 付 口	キュービクル床面
外 箱 照 明 設 備	内部に照明設備設置 (消火ポンプ電源とは別電源)
外 箱 凍 結 防 止 装 置	充電部テープヒータ設置、周囲温度4℃でON、12℃でOFF (消火ポンプ電源とは別電源)
耐 震 設 計 震 度	水平震度2G

■吸込全揚程 (20℃)

KTK-(J)W形 : -6m (900L/minの場合-5.5m)
KTY-W形 : -6m又は-5.5m又は-4.5m*

※機種によって異なります。詳細についてはP.427を参照ください。

■特別付属品 (オプション)

●基礎ボルト

形式説明

KTK405C2.2F **J** **W**

①

②

③

- ①組合せポンプ形式 ③キュービクル型
②補助加圧ポンプ付き

■標準付属品 (ユニットの場合)

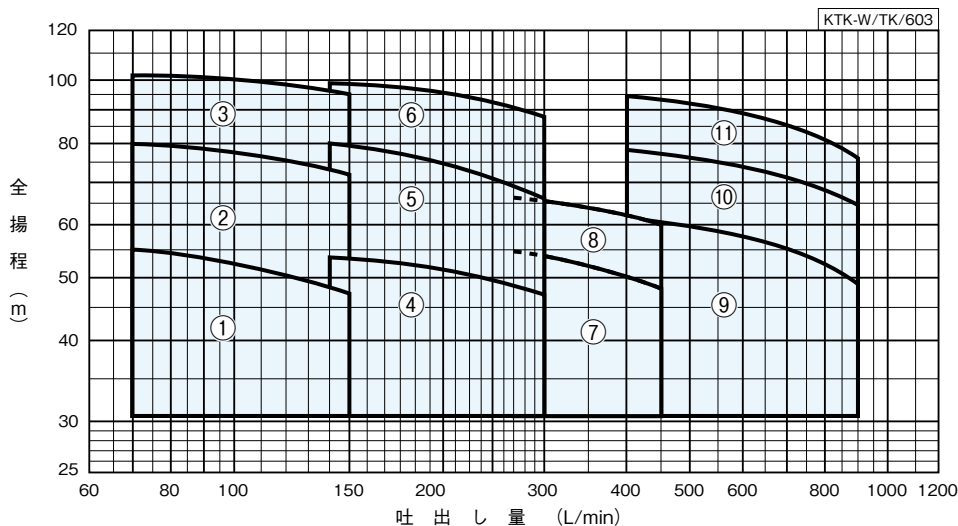
常時逃しオリフィス	スルース弁付
チェッ ク 弁	
ス ル ー ス 弁	インジケーター付
性 能 試 験 用 配 管	流量計、スルースバルブ
圧 力 計	1.6級以上 φ100
連 成 計	1.6級以上 φ100
フ ー ト 弁	呼水槽付の場合
吸 込 セ ッ ト	1組 (呼水槽付の場合)
連 結 管	
可 と う 管	ステンレス製
呼 水 槽	呼水槽付の場合 (容量50L)
起 動 用 圧 力 タ ン ク	起動用圧力タンク付の場合 (容量50L)
制 御 盤	ECKD形
ポ ン プ	KTK-W形:モータ軸直結型 KTY-W形:モータ・軸継手・軸継手ガード付

■特殊仕様

電 圧 変 更	例 400V
制 御 盤 特 殊 仕 様	P.498を参照ください。

■適用図

●KTK-W形



■仕様表

KTK-W/SI/604

口径 吸込×吐出し mm	符号	形式	出力 kW	全揚程 (m)														締切 全揚程 m	送り オリフィス 水量(割) L/min	許容 押込 揚程 m
				屋内消火栓						屋外消火栓		スプリンクラー								
				2号消火栓 1個	広範囲2号 1個	2号消火栓 2個	1号消火栓 1個	広範囲1号 2個	1号消火栓 2個	1個	2個	小区画型		高感度型 併設型	標準型					
				70L/min	90L/min	140L/min	150L/min	180L/min	300L/min	400L/min	800L/min	240L/min	480L/min	720L/min	270L/min	450L/min	900L/min			
40	1	KTK406CE2.2	2.2	55	53	48	47	—	—	—	—	—	—	—	—	—	—	62	10.7	35
	2	KTK406CE3.7	3.7	79.5	78	73.5	72	—	—	—	—	—	—	—	—	—	—	86	12.6	10
	3	KTK406CE5.5	5.5	102	100.5	96	94	—	—	—	—	—	—	—	—	—	—	112	14.4	5
50×40	4	KTK506CE3.7	3.7	—	—	53.5	53	52	46	—	—	50	—	—	—	47.5	—	60	10.5	40
	5	KTK506CE5.5	5.5	—	—	80	79	76.5	66.5	—	—	73	—	—	70	—	86	12.6	10	
	6	KTK506CE7.5	7.5	—	—	98.5	98	96	87.5	—	—	93	—	—	90	—	109	14.2	5	
65×50	7	KTK656CE5.5	5.5	—	—	—	—	—	53	50	—	—	—	—	54	47.5	63	10.8	35	
	8	KTK656CE7.5	7.5	—	—	—	—	—	66.5	63	—	—	—	—	67	60.5	75	11.8	25	
100×65 ※	9	KTK806C11	11	—	—	—	—	—	—	60.5	52.5	—	60	55	—	—	48.5	64	10.9	45
	10	KTK806C15	15	—	—	—	—	—	—	77.5	67	—	76	69.5	—	—	64	83	12.4	25
	11	KTK806C18	18.5	—	—	—	—	—	—	93.5	81	—	92.5	85	—	—	76.5	101	13.7	5

⑨上記形式は基本型の場合です。

ユニット型の場合は、ユニットの種類によりポンプ基本型末尾に以下を追加ください。

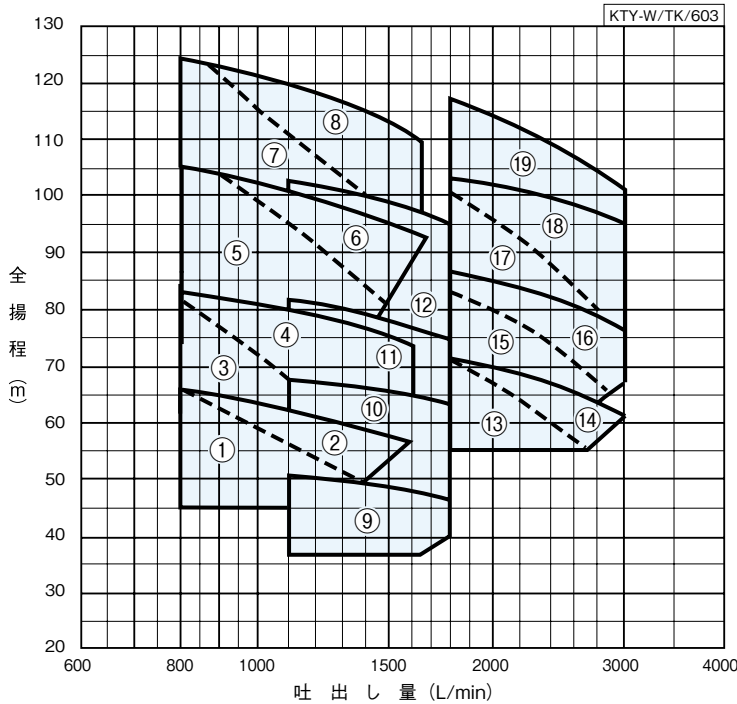
- ユニットII型
 - 屋内・屋外消火栓用
 - 呼水槽付：TW
 - 呼水槽なし：FW
 - スプリンクラー用
 - 呼水槽付・起動用圧力タンク付：TPW
 - 呼水槽なし・起動用圧力タンク付：FPW

※ポンプ吸込口径は80mmですが、レギュサが付属されるため100mmになります。(呼水槽なしユニット除く)

消火ポンプ

■適用図

●KTY-W形



■仕様表

KTY-W/SI/616

口径 mm	符号	形式	出力 kW	全揚程 (m)					締切 全揚程 m	逃し オリフィス 水量(約) L/min	許容 押込圧力 MPa	
				屋外消火栓用		スプリンクラー用						連結送水管用※
				2個	標準型 10個	高感度型 12個	標準型 15個	高感度型 20個				2個
125	1	KTY1256B2ME18	18.5	—	62	58.5	51	—	—	0.59		
	2	KTY1256B2ME22	22	65.5	64.5	62.5	59	—	—	0.59		
	3	KTY1256C2ME22	22	—	75.5	69.5	62	—	—	0.39		
	4	KTY1256B2ME30	30	82.5	81.5	80	76.5	—	73.5	0.39		
	5	KTY1256B3ME30	30	105	103	96	85	—	—	0.20		
	6	KTY1256B3ME37	37	105	103.5	101	97	—	92.5	0.20		
	7	KTY1256C3ME37	37	—	122.5	114	101.5	—	—	0.049		
	8	KTY1256B3ME45	45	124	122.5	119.5	115	—	110	0.049		
	9	KTY1256A2ME22	22	—	—	—	49	46	47	0.59		
	10	KTY1256A2ME30	30	—	—	—	66	63	64.5	0.49		
	11	KTY1256A3ME37	37	—	—	—	78.5	74.5	76.5	0.39		
	12	KTY1256A3ME45	45	—	—	—	99.5	95	97	0.20		

KTY-W/SI/625

口径 mm	符号	形式	出力 kW	全揚程 (m)				連結送水管用※		締切 全揚程 m	逃し オリフィス 水量(約) L/min	許容 押込圧力 MPa	
				スプリンクラー用		スプリンクラー用(ラック式倉庫)		2個					3個
				高感度型 20個	標準型 30個	高感度型 16個	標準型 20個						
150	13	KTY1506A2ME37	37	71	55	66	57	—	60	0.49			
	14	KTY1506A2ME45	45	71	64	69	65	—	66.5	0.49			
	15	KTY1506B2ME45	45	83	67.5	77.5	69	—	72.5	0.29			
	16	KTY1506B2ME55	55	86	79	84	79.5	—	81.5	0.29			
	17	KTY1506A2ME55	55	100.5	82	94.5	84.5	—	88	0.098			
	18	KTY1506A2ME75	75	103	97	101.5	97.5	—	99	0.098			
	19	KTY1506A3ME75	75	117	105.5	113.5	107	—	110	0.049			

※連結送水管用にご使用される場合には、許容押込圧力にご注意ください。

⑤上記形式は基本型の場合です。

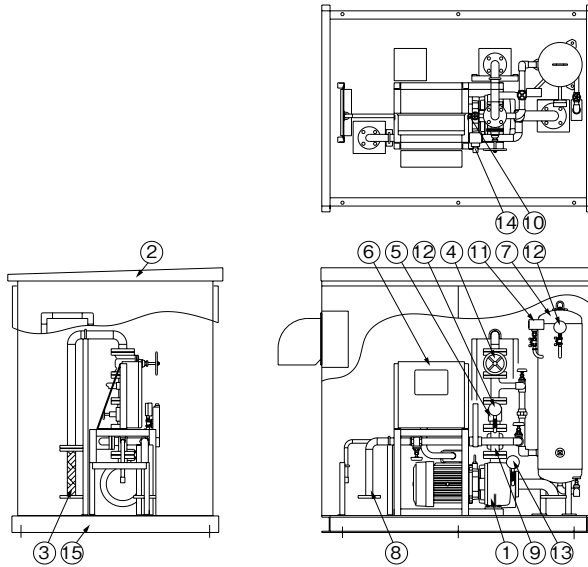
ユニット型の場合は、ユニットの種類によりポンプ基本型末尾に以下を追加ください。

- ユニットⅡ型
 - 屋内・屋外消火栓用 — 呼水槽なし：FW
 - スプリンクラー用 — 呼水槽付・起動用圧力タンク付：TPW
 - 呼水槽なし・起動用圧力タンク付：FPW

A series of horizontal dashed lines for writing.

■部品配置図例 ポンプの図は代表図であり、機種によって異なる場合があります。

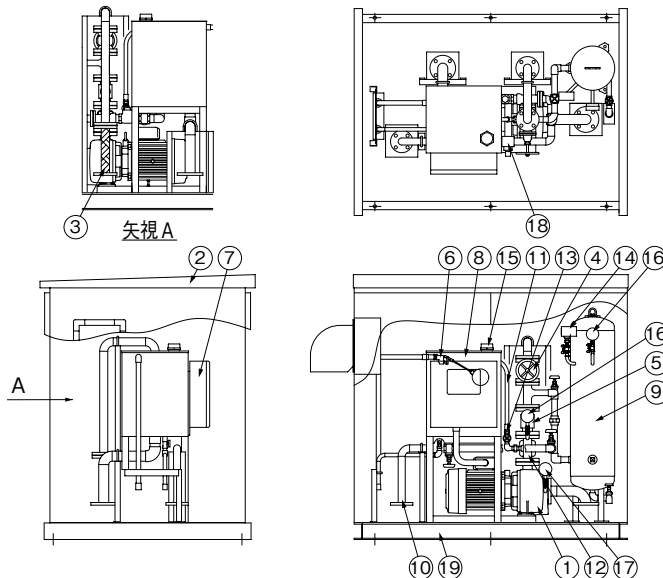
●KTK-FW・FPW形



No.	名称	材料	No.	名称	材料
1	ポンプ	—	9	連結管	FC150
2	ポンプカバー	SPHC	10	オリフィス	C3604
3	可とう管	—	11	圧カスイッチ*	—
4	スルース弁	FC200	12	圧力計	—
5	チェック弁/スモレンスキバルブ	—	13	連成計	—
6	制御盤	—	14	流量計	—
7	圧力タンク*	—	15	ベース	SS400
8	性能試験用配管	—			

※FPW形の場合
KTK-F(P)W/ZC/002

●KTK-TW・TPW形

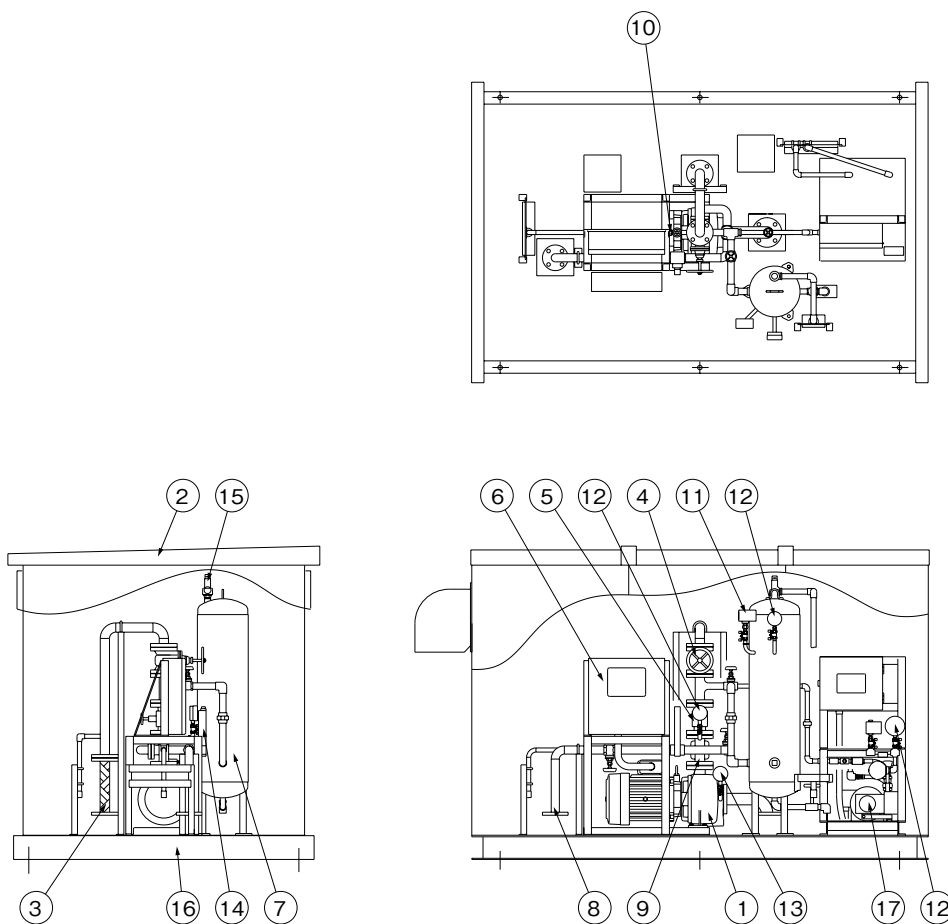


No.	名称	材料	No.	名称	材料
1	ポンプ	—	12	連結管	FC150
2	ポンプカバー	SPHC	13	オリフィス	C3604
3	可とう管	—	14	圧カスイッチ*	—
4	スルース弁	FC200	15	電極	—
5	チェック弁/スモレンスキバルブ	—	16	圧力計	—
6	ボールドアップ	—	17	連成計	—
7	制御盤	—	18	流量計	—
8	呼水槽	SPHC	19	ベース	SS400
9	圧力タンク*	—		フート弁	FC150
10	性能試験用配管	—		吸込ユニット	—
11	逃し配管	—			

※TPW形の場合
KTK-T(P)W/ZC/002

消火ポンプ

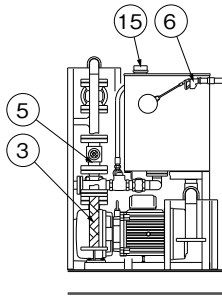
●KTK-FPJW形



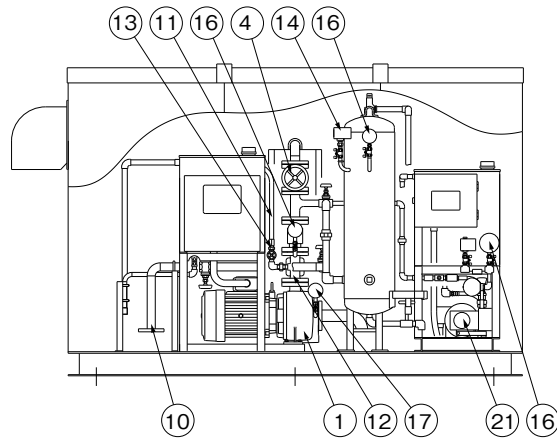
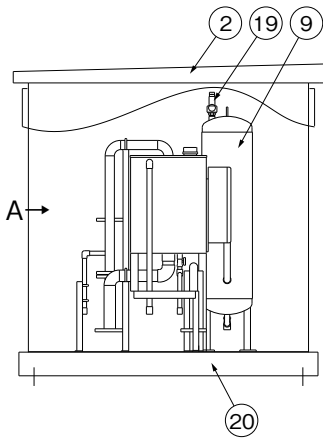
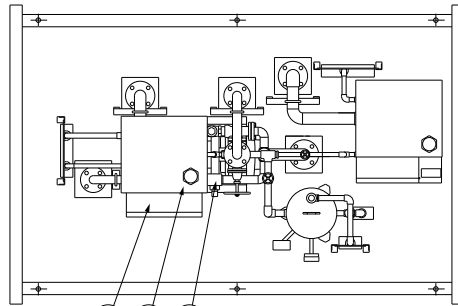
No.	名称	材料	No.	名称	材料
1	ポンプ	—	10	オリフィス	C3604
2	ポンプカバー	SPHC	11	圧カスイッチ	—
3	可とう管	—	12	圧力計	—
4	スルース弁	FC200	13	連成計	—
5	スモレンスキバルブ	—	14	流量計	—
6	制御盤	—	15	安全弁	FCD
7	圧力タンク	—	16	ベース	SS400
8	性能試験用配管	—	17	補助加圧ポンプユニット	—
9	連結管	FC150			

KTK-FPJW/ZC/001

●KTK-TPJW形



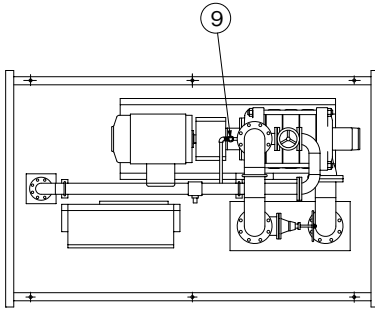
矢視A



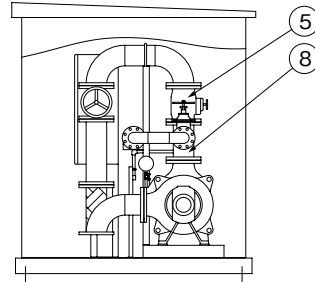
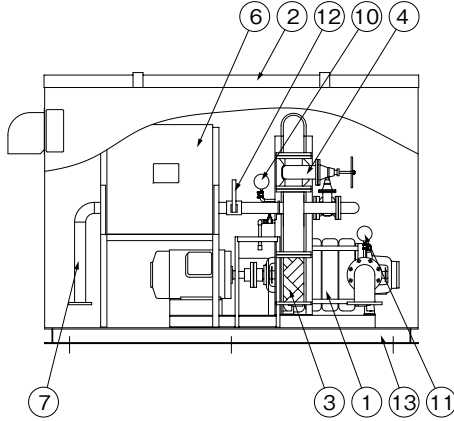
No.	名称	材料	No.	名称	材料
1	ポンプ	—	13	オリフィス	C3604
2	ポンプカバー	SPHC	14	圧カスイッチ	—
3	可とう管	—	15	電極	—
4	スルース弁	FC200	16	圧力計	—
5	スモレンスキバルブ	—	17	連成計	—
6	ボールタップ	—	18	流量計	—
7	制御盤	—	19	安全弁	FCD
8	呼水槽	SPHC	20	ベース	SS400
9	圧力タンク	—	21	補助加圧ポンプユニット	—
10	性能試験用配管	—		フート弁	FC150
11	逃し配管	—		吸込ユニット	—
12	連結管	FC150			

KTK-TPJW/ZC/002

●KTY-FW形

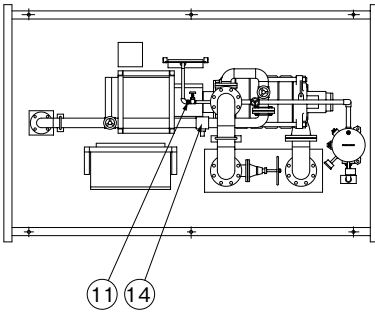


No.	名称	材料
1	ポンプ	—
2	ポンプカバー	SPHC
3	可とう管	—
4	スルース弁	FC200
5	チェック弁	—
6	制御盤	—
7	性能試験用配管	—
8	連結管	SGP, SS400
9	オリフィス	C3604
10	圧力計	—
11	連成計	—
12	流量計	—
13	ベース	SS400

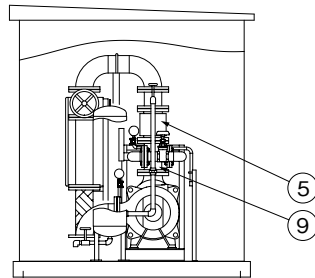
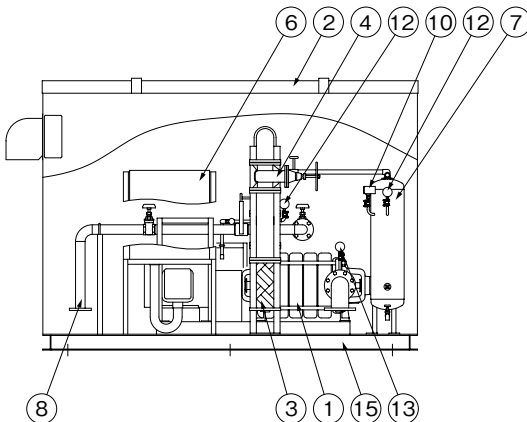


KTY-FW/ZC/002

●KTY-FPW形

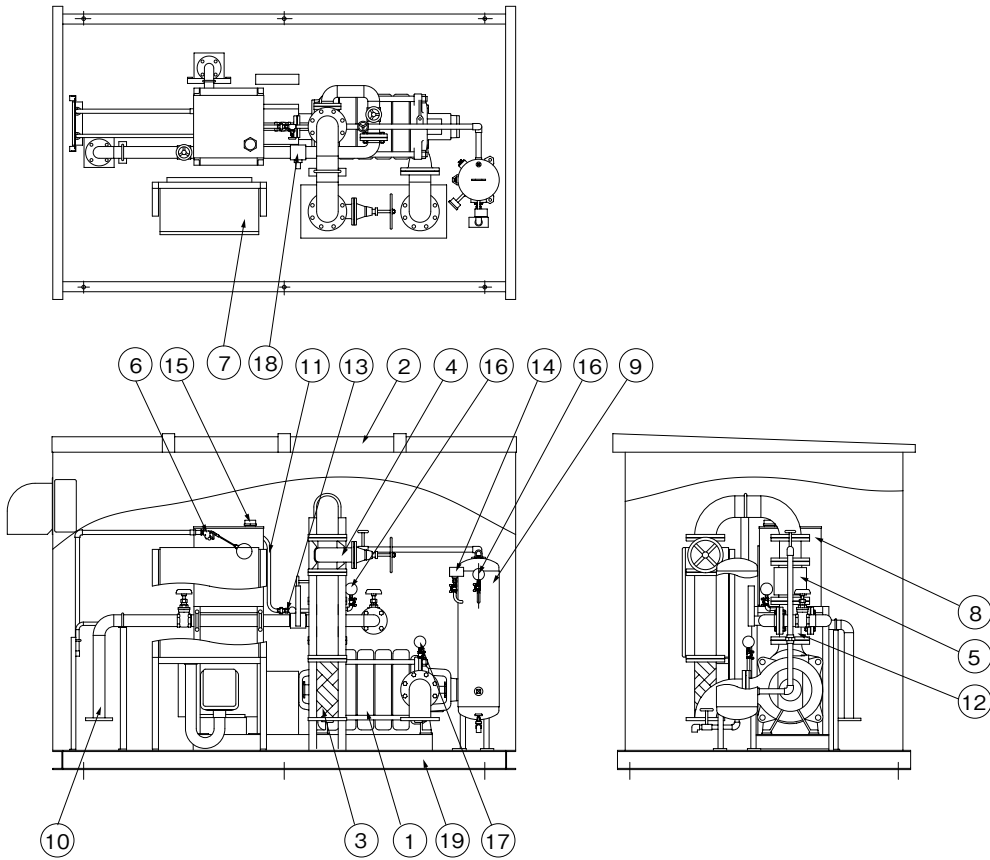


No.	名称	材料
1	ポンプ	—
2	ポンプカバー	SPHC
3	可とう管	—
4	スルース弁	FC200
5	スモレンスキバルブ	FC200
6	制御盤	—
7	圧力タンク	—
8	性能試験用配管	—
9	連結管	SGP, SS400
10	圧カスイッチ	—
11	オリフィス	C3604
12	圧力計	—
13	連成計	—
14	流量計	—
15	ベース	SS400



KTY-FPW/ZC/002

●KTY-TPW形

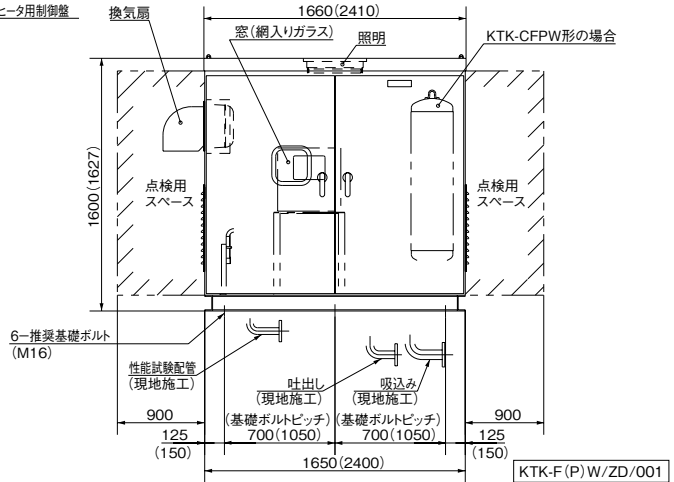
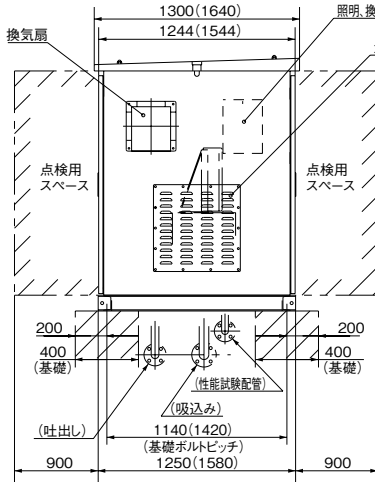


No.	名称	材料	No.	名称	材料
1	ポンプ	—	11	逃し配管	—
2	ポンプカバー	SPHC	12	連結管	SGP, SS400
3	可とう管	—	13	オリフィス	C3604
4	スルース弁	FC200	14	圧力スイッチ	—
5	スモレンスキバルブ	FC200	15	電極	—
6	ボールタップ	—	16	圧力計	—
7	制御盤	—	17	連成計	—
8	呼水槽	SPHC	18	流量計	—
9	圧力タンク	—	19	ベース	SS400
10	性能試験用配管	—			

KTY-TPW/ZC/002

■寸法図 実施計画に際しましては納入仕様書をご請求ください。

●KTK-FW・FPW形



単位：mm

口径	形式	出力	質量
		kW	kg
40	KTK406CE2.2FW	2.2	530
	KTK406CE3.7FW	3.7	540
	KTK406CE5.5FW	5.5	560
50	KTK506CE3.7FW	3.7	545
	KTK506CE5.5FW	5.5	570
	KTK506CE7.5FW	7.5	575
65	KTK656CE5.5FW	5.5	575
	KTK656CE7.5FW	7.5	580
	KTK806C11FW	11	1015
80	KTK806C15FW	15	1025
	KTK806C18FW	18.5	1035

単位：mm

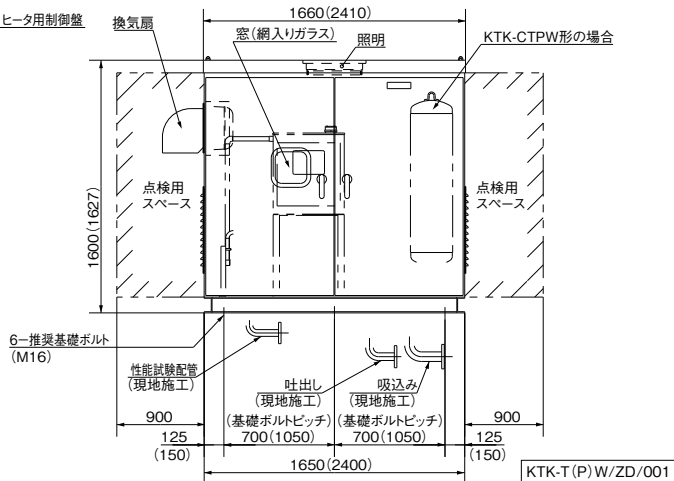
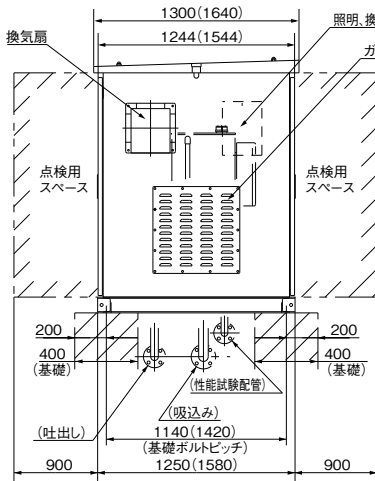
口径	形式	出力	質量
		kW	kg
50	KTK506CE3.7FPW	3.7	620
	KTK506CE5.5FPW	5.5	645
	KTK506CE7.5FPW	7.5	650
65	KTK656CE5.5FPW	5.5	650
	KTK656CE7.5FPW	7.5	655
80	KTK806C11FPW	11	1075
	KTK806C15FPW	15	1085
	KTK806C18FPW	18.5	1095

()内は11kW以上の場合です。
 ポンプカバー
 (箱体、扉:t=2.3、材料SPHC)
 (枠組:形鋼等)
 (扉:鍵付)
 照明、換気扇付

※ポンプユニットの寸法は別途
お問合せください。

KTK-F(P)W/Zd/602

●KTK-TW・TPW形



単位：mm

口径	形式	出力	質量
		kW	kg
40	KTK406CE2.2TW	2.2	550
	KTK406CE3.7TW	3.7	560
	KTK406CE5.5TW	5.5	580
50	KTK506CE3.7TW	3.7	565
	KTK506CE5.5TW	5.5	590
	KTK506CE7.5TW	7.5	595
65	KTK656CE5.5TW	5.5	595
	KTK656CE7.5TW	7.5	600
	KTK806C11TW	11	1075
80	KTK806C15TW	15	1085
	KTK806C18TW	18.5	1095

単位：mm

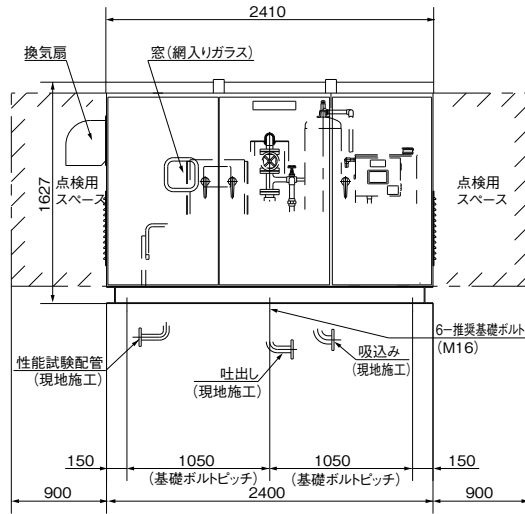
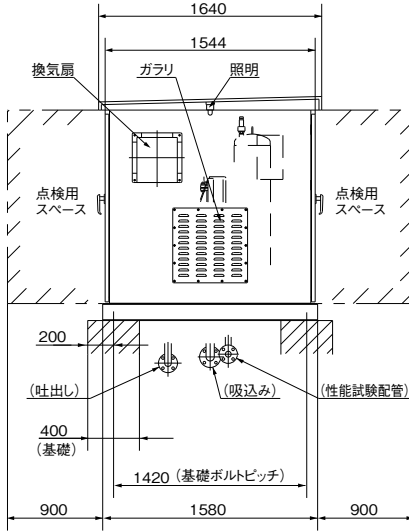
口径	形式	出力	質量
		kW	kg
50	KTK506CE3.7TPW	3.7	640
	KTK506CE5.5TPW	5.5	665
	KTK506CE7.5TPW	7.5	670
65	KTK656CE5.5TPW	5.5	670
	KTK656CE7.5TPW	7.5	675
80	KTK806C11TPW	11	1105
	KTK806C15TPW	15	1115
	KTK806C18TPW	18.5	1125

()内は11kW以上の場合です。
 ポンプカバー
 (箱体、扉:t=2.3、材料SPHC)
 (枠組:形鋼等)
 (扉:鍵付)
 照明、換気扇付

※ポンプユニットの寸法は別途
お問合せください。

KTK-T(P)W/Zd/602

●KTK-FPJW形



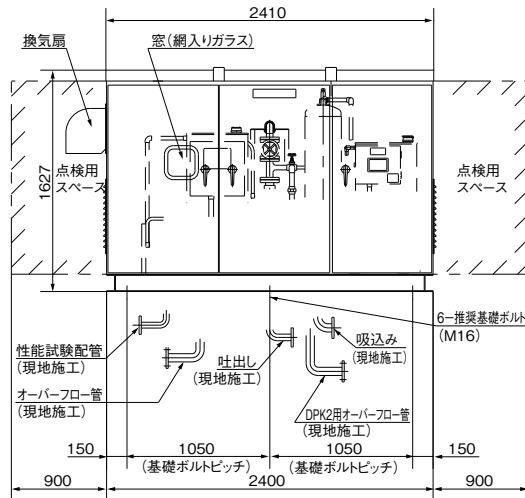
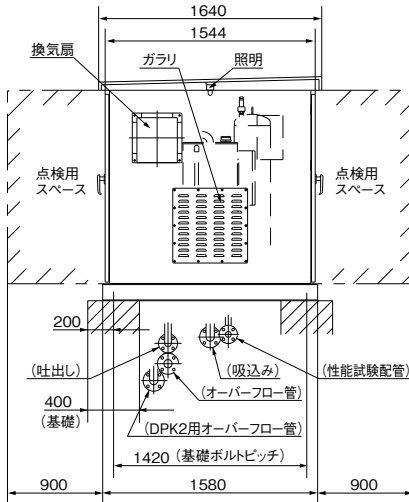
単位：mm

口径	形 式	出力 質量	
		kW	kg
50	KTK506CE3.7FPJW	3.7	1025
	KTK506CE5.5FPJW	5.5	1050
	KTK506CE7.5FPJW	7.5	1055
65	KTK656CE5.5FPJW	5.5	1055
	KTK656CE7.5FPJW	7.5	1060

KTK-FPJW/Zd/602

KTK-FPJW/ZD/001

●KTK-TPJW形



単位：mm

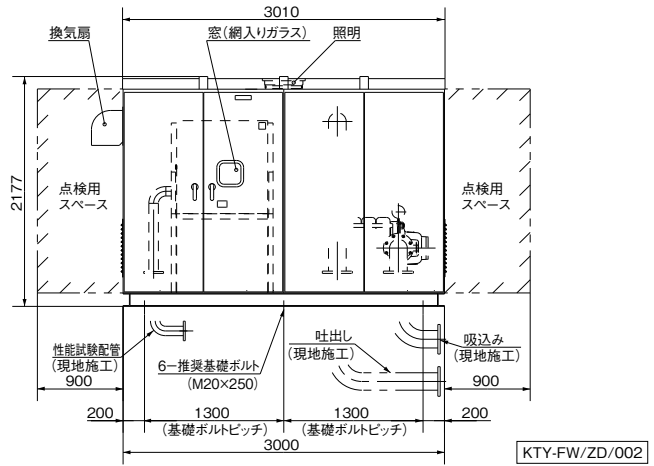
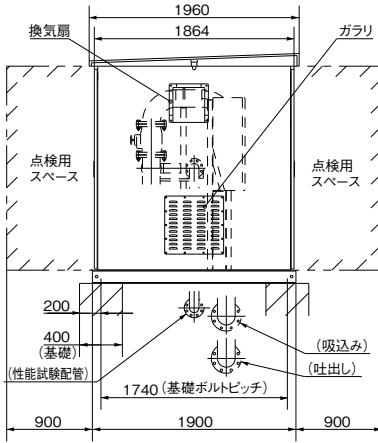
口径	形 式	出力 質量	
		kW	kg
50	KTK506CE3.7TPJW	3.7	1060
	KTK506CE5.5TPJW	5.5	1085
	KTK506CE7.5TPJW	7.5	1090
65	KTK656CE5.5TPJW	5.5	1090
	KTK656CE7.5TPJW	7.5	1095

KTK-TPJW/Zd/602

KTK-TPJW/ZD/001

消火ポンプ

●KTY-FW形



単位：mm

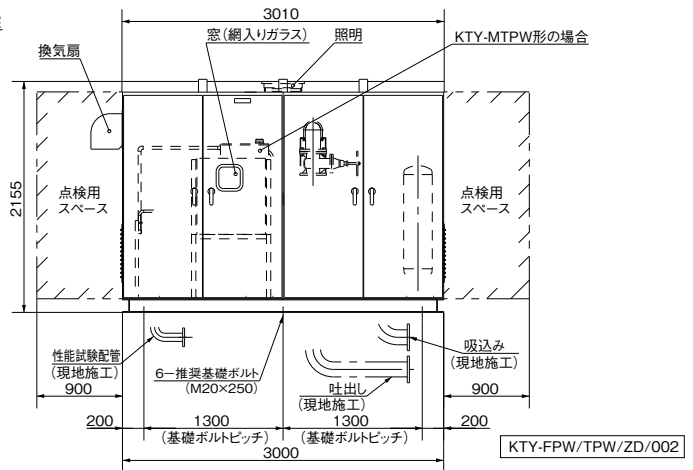
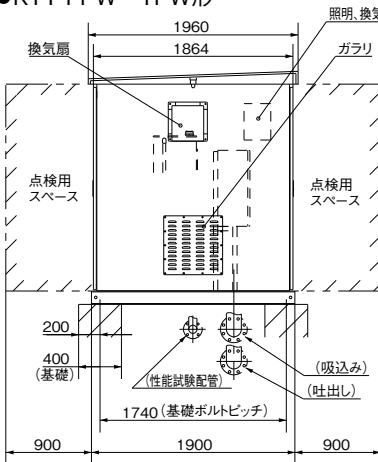
口径	形式	出力		質量	
		kW	kg	kW	kg
150	KTY1506A2ME37FW	37	2045		
	KTY1506A2ME45FW	45	2080		
	KTY1506B2ME45FW	45	2080		
	KTY1506A2ME55FW	55	2210		
	KTY1506B2ME55FW	55	2210		
	KTY1506A2ME75FW	75	2295		
	KTY1506A3ME75FW	75	2360		

ポンプカバー
(箱体、扉:t=2.3、材料SPHC)
(枠組:形鋼等)
(扉:鍵付)
照明、換気扇付

※ポンプユニットの寸法は別途お問合せください。

KTY-FW/Zd/602

●KTY-FPW・TPW形



単位：mm

口径	形式	出力		質量	
		kW	kg	kW	kg
125	KTY1256B2ME18FPW	18.5	1770		
	KTY1256A2ME22FPW	22	1760		
	KTY1256B2ME22FPW	22	1775		
	KTY1256C2ME22FPW	22	1775		
	KTY1256A2ME30FPW	30	1800		
	KTY1256B2ME30FPW	30	1815		
	KTY1256B3ME30FPW	30	1895		
	KTY1256A3ME37FPW	37	2010		
	KTY1256B3ME37FPW	37	2030		
	KTY1256C3ME37FPW	37	2010		
	KTY1256A3ME45FPW	45	2045		
	KTY1256B3ME45FPW	45	2065		

単位：mm

口径	形式	出力		質量	
		kW	kg	kW	kg
125	KTY1256B2ME18TPW	18.5	1790		
	KTY1256A2ME22TPW	22	1770		
	KTY1256B2ME22TPW	22	1795		
	KTY1256C2ME22TPW	22	1795		
	KTY1256A2ME30TPW	30	1820		
	KTY1256B2ME30TPW	30	1835		
	KTY1256B3ME30TPW	30	1915		
	KTY1256A3ME37TPW	37	2030		
	KTY1256B3ME37TPW	37	2050		
	KTY1256C3ME37TPW	37	2030		
	KTY1256A3ME45TPW	45	2065		
	KTY1256B3ME45TPW	45	2085		

ポンプカバー
(箱体、扉:t=2.3、材料SPHC)
(枠組:形鋼等)
(扉:鍵付)
照明、換気扇付

※ポンプユニットの寸法は別途お問合せください。

KTY-FPW/TPW/Zd/602