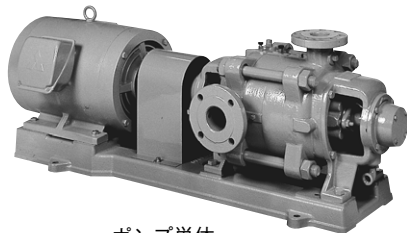


消火ポンプ KTK-M形(高揚程)セフティエース®

■用 途

- 屋内消火栓・スプリンクラー用



ポンプ単体
(詳細はお問合せください)

■特 長

- (1)新技術基準に基づき消火用ポンプとして専用設計し、最小口径で高性能を發揮します。
- (2)性能は新技術基準の項目をすべての点で満足し、高性能・高効率を誇ります。
- (3)100mを超える高揚程シリーズです。
- (4)ユニット品は、消防法に定められた機器をコンパクトにまとめ保守・点検も容易です。

■標準仕様

設置場所	屋内 (周囲温度:0~40℃) (湿度:90%RH以下)
揚液液質 液温	清水 0~40℃(凍結なきこと)
材料	インペラ CAC406又はCAC901 主軸 SUS403 ケーシング FC(吸込)、FCD(吐出し)
モータ種類 電源 同期回転速度	全閉外扇屋内形 三相200V 50Hz:3,000min ⁻¹ 60Hz:3,600min ⁻¹
構造	インペラ クローズ 軸封 グランドパッキン 軸受 密封玉軸受
フランジ形状※	吸込側:JIS10K 吐出し側:JIS20K
塗装色(マンセルNo.)	パーミリオン(7.5R4/14)

※ポンプのフランジ形状を示します。

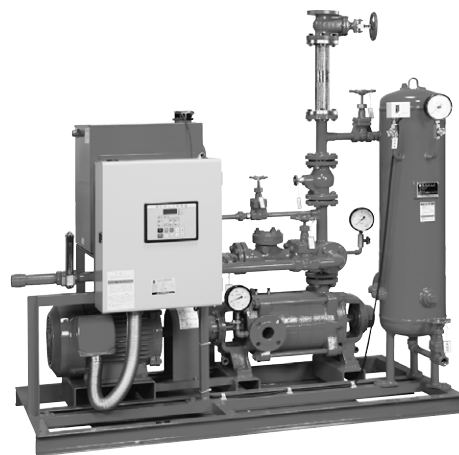
■吸込全揚程(20℃)

-6m (900L/minの場合-5.5m)

形式説明

KTK 50 5 A 3 M E 11 T P
 ① ② ③ ④ ⑤ ⑥ ⑦ ⑧

- | | |
|---------------------|----------------|
| ①ポンプ形式 | ⑤トップランナーモータ |
| ②吸込口径(mm) | ⑥モータ出力(kW) |
| ③周波数(5:50Hz 6:60Hz) | ⑦呼水槽付(F:呼水槽なし) |
| ④ポンプ段数 | ⑧起動用圧力タンク付 |



KTK-MTP形

■標準付属品(ユニットの場合)

常時逃しオリフィス	スルース弁付(オリフィス径3mm)
チェック弁	
スルース弁	インジケータ付
性能試験用配管	流量計、スルース弁付
圧力計	1.6級以上 φ100
連成計	1.6級以上 φ100
フート弁	吸上用の場合
吸込セット	1組(呼水槽付の場合)
連結管	
可とう管	(一財)日本消防設備安全センター認定品
呼水槽	呼水槽付の場合(容量50L)
起動用圧力タンク	スプリンクラー用の場合(容量50L)
制御盤	ECKD形
ポンプ	モータ・軸継手・軸継手ガード付

③ポンプ単体の場合にはポンプの他にフート弁が付属されます。

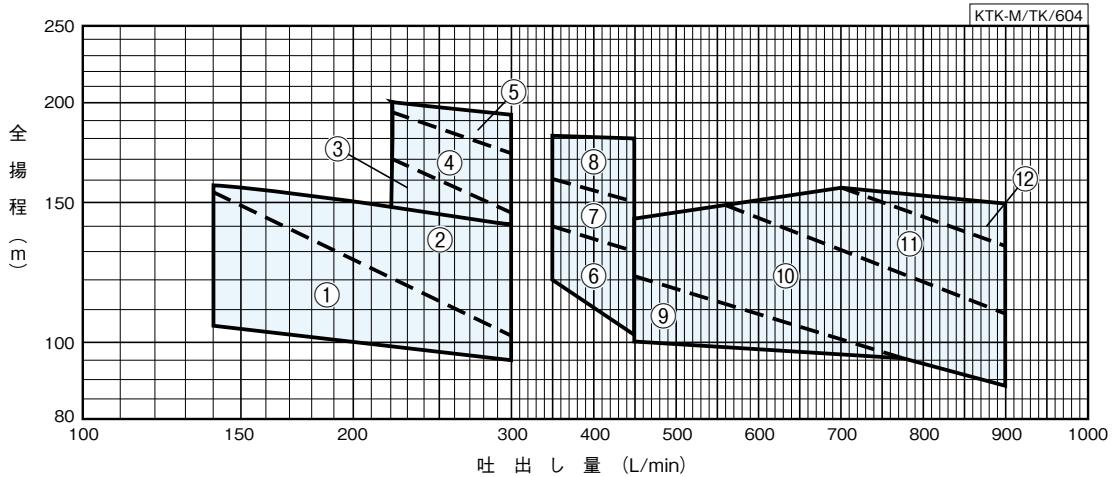
■特殊仕様

制御盤特殊仕様	P.498を参照ください。
吸込口変更	吸込方向が反対のもの(モータから見て左側)
公共建築工事標準仕様準拠品	令和4年度版
監視機能弁付	スプリンクラー消火ポンプ
常時逃し用電動弁付	
呼水槽材料変更	ステンレス製

■特別付属品(オプション)

名称	備考
圧力スイッチセット	自動点検用 (詳細はP.512を参照ください)
レベルリレー	補給水槽用(満水、減水用各1個必要です)
基礎ボルト	

■適用図



■仕様表

KTK-M/SI/604

口径 mm	符号	形式	出力 kW	全揚程 (m)										縮切 全揚程 m	逃しオリ フェイス 水量(約) L/min	許容押込 圧力 MPa
				屋内消火栓用					スプリンクラー用							
				2号 2個	1号 1個	広範囲 2号2個	1号1個 2号1個	1号 2個	小区画型			高感度型 側線型	標準型			
				140L/min	150L/min	180L/min	220L/min	300L/min	240L/min	480L/min	720L/min	450L/min	900L/min			
50 × 40	1	KTK506A3ME11	11	153	148	132.5	119	101	117	—	—	—	—	※ 選定図方式のため表中の仕様のほかインペラ寸法の異なった製品も製作いたします。 インペラ寸法により縮切全揚程、逃し水量も異なります。お手数ですがその都度お問合せください。	0.39	
	2	KTK506A3ME15	15	156	155	153	151	144	149	—	—	—	—		0.39	
	3	KTK506A4ME15	15	—	—	—	170	146	164	—	—	—	—		0.39	
	4	KTK506A4ME18	18.5	—	—	—	193	170	187	—	—	—	—		0.39	
	5	KTK506A4ME22	22	—	—	—	199	191	197	—	—	—	—		0.39	
65 × 50	6	KTK656A3ME18	18.5	—	—	—	—	—	—	—	—	127	—		0.39	
	7	KTK656A3ME22	22	—	—	—	—	—	—	—	—	150	—		0.39	
	8	KTK656A3ME30	30	—	—	—	—	—	—	—	—	180	—		0.39	
80 × 65	9	KTK806A2ME22	22	—	—	—	—	—	117	94	120	—	—		0.39	
	10	KTK806A2ME30	30	—	—	—	—	—	142	127	140	110	—		0.39	
	11	KTK806A2ME37	37	—	—	—	—	—	—	152	—	133	—		0.39	
	12	KTK806A2ME45	45	—	—	—	—	—	—	153	—	147	—		0.39	

③上記形式は基本型の場合です。
ユニット型の場合は、ユニットの種類により基本型末尾に以下を追加ください。

- ユニットII型
 - 屋内消火栓用
 - 呼水槽付：T
 - 呼水槽なし：F
 - スプリンクラー用
 - 呼水槽付：TP
 - 呼水槽なし：FP

■製品種類

符号	形式	種類		防振架台適用表	
		呼水槽付ユニット		KTK-MT	KTK-MTP
1	KTK506A3ME11	○	○	PBKV-MBM450	PBKV-MBM451
2	KTK506A3ME15	○	○		
3	KTK506A4ME15	○	○		
4	KTK506A4ME18	○	○		
5	KTK506A4ME22	○	○		
6	KTK656A3ME18	—	○	PBKV-10112444	
7	KTK656A3ME22	—	○		
8	KTK656A3ME30	—	○		
9	KTK806A2ME22	—	○		
10	KTK806A2ME30	—	○		
11	KTK806A2ME37	—	○		
12	KTK806A2ME45	—	○		

③上記形式は基本型の場合です。 ○印は標準品です。

●ポンプ本体（基本型）吸水槽なしユニット及びユニットI型（起動盤なし）についてはお手数ですがお問合せください。

消火ポンプ

■ECKD形制御盤特殊仕様 (22kW以下): 一部ユニット寸法が標準品と異なります。詳細はお問合せください。

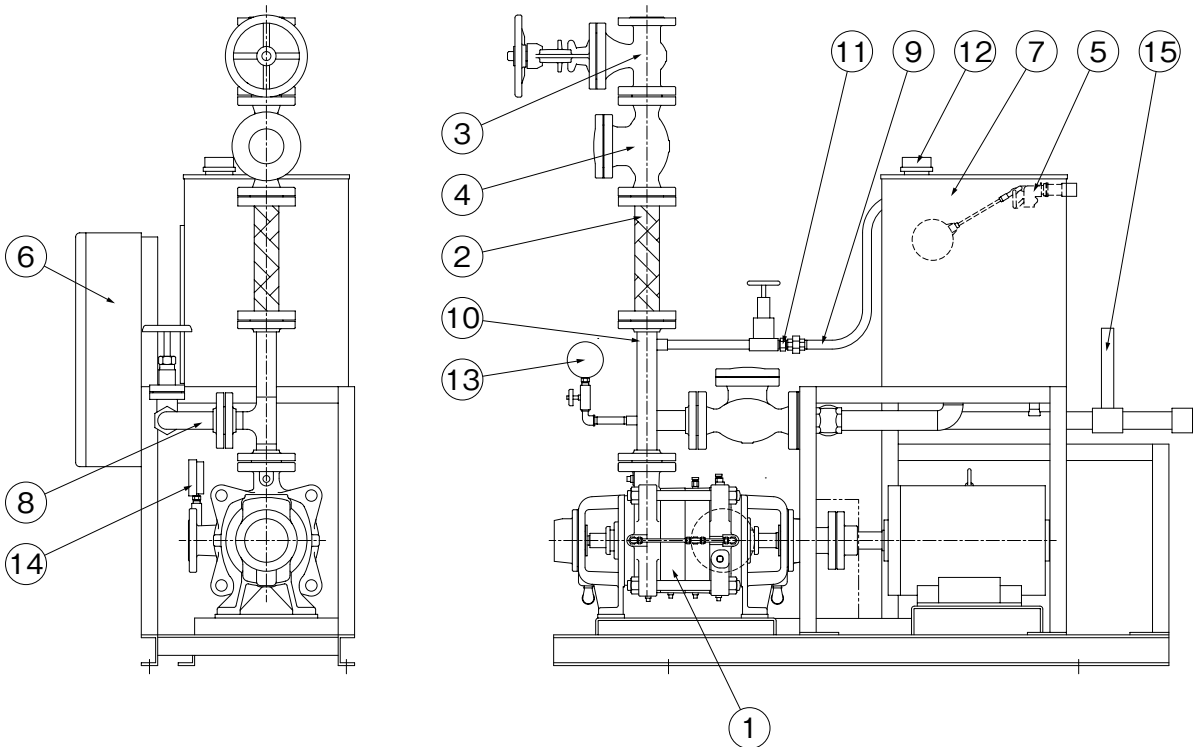
バリエーションNo.	特殊仕様	バリエーションNo.	特殊仕様
41	消火ポンプ起動装置 (移報器) スペース付	47	漏電警報付
42	消火ポンプ起動装置 (移報器) 内蔵型	74	バリエーションNo.41+47
43	進相コンデンサ付	75	バリエーションNo.42+47
44	消火ポンプ起動装置 (移報器) スペース付、進相コンデンサ付	76	バリエーションNo.46+47
45	消火ポンプ起動装置 (移報器) 内蔵、進相コンデンサ付	96	補給水槽用レベルリレー組込
46	起動回路24V、位置表示灯端子付、フリッカーリレー付		

※上記以外にも、コンドルファ始動、Vスター始動、加圧ポンプ回路等を製作いたします。
また出力30kW以上の制御盤特殊仕様についてはお問合せください。

■制御盤ECKD形…P.498を参照ください。

■部品配置図例 ポンプの図は代表図であり、機種によって異なる場合があります。

●KTK-MT形

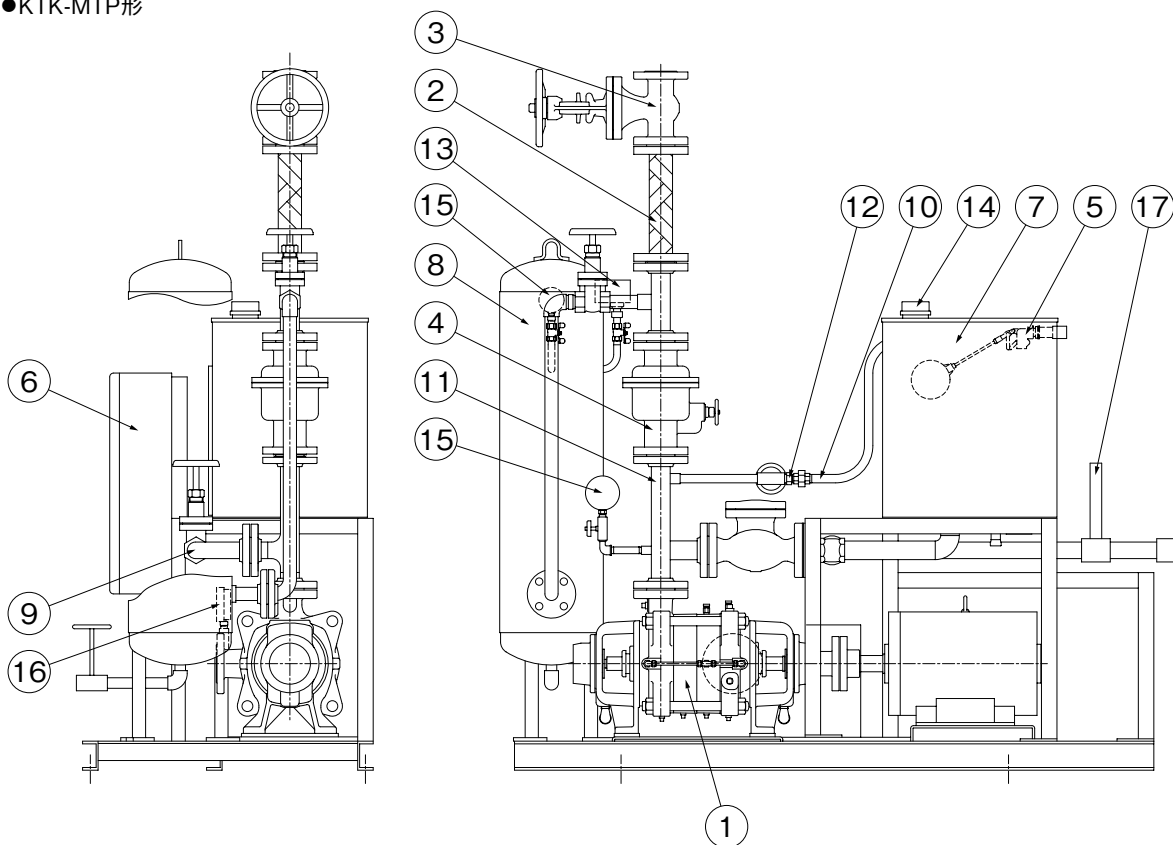


No	名称	材料	No	名称	材料
1	ポンプ	—	9	逃し配管	—
2	可とう管	—	10	連結管	STPG370、SFVC
3	スルース弁	—	11	オリフィス	C3604
4	チェック弁	—	12	電極	—
5	ボールタップ	—	13	圧力計	—
6	制御盤	—	14	連成計	—
7	呼水槽	SPHC	15	流量計	—
8	性能試験用配管	—			

KTK-MT/ZC/001

③吸込ユニット、フート弁も標準付属品です。

●KTK-MTP形



No	名 称	材 料	No	名 称	材 料
1	ポンプ	—	10	逃し配管	—
2	可とう管	—	11	連結管	STPG370、SFVC
3	スルース弁	—	12	オリフィス	C3604
4	スモレンスキバルブ	—	13	圧カスイッチ	—
5	ボールタップ	—	14	電極	—
6	制御盤	—	15	圧力計	—
7	呼水槽	SPHC	16	連成計	—
8	圧力タンク	—	17	流量計	—
9	性能試験用配管	—			

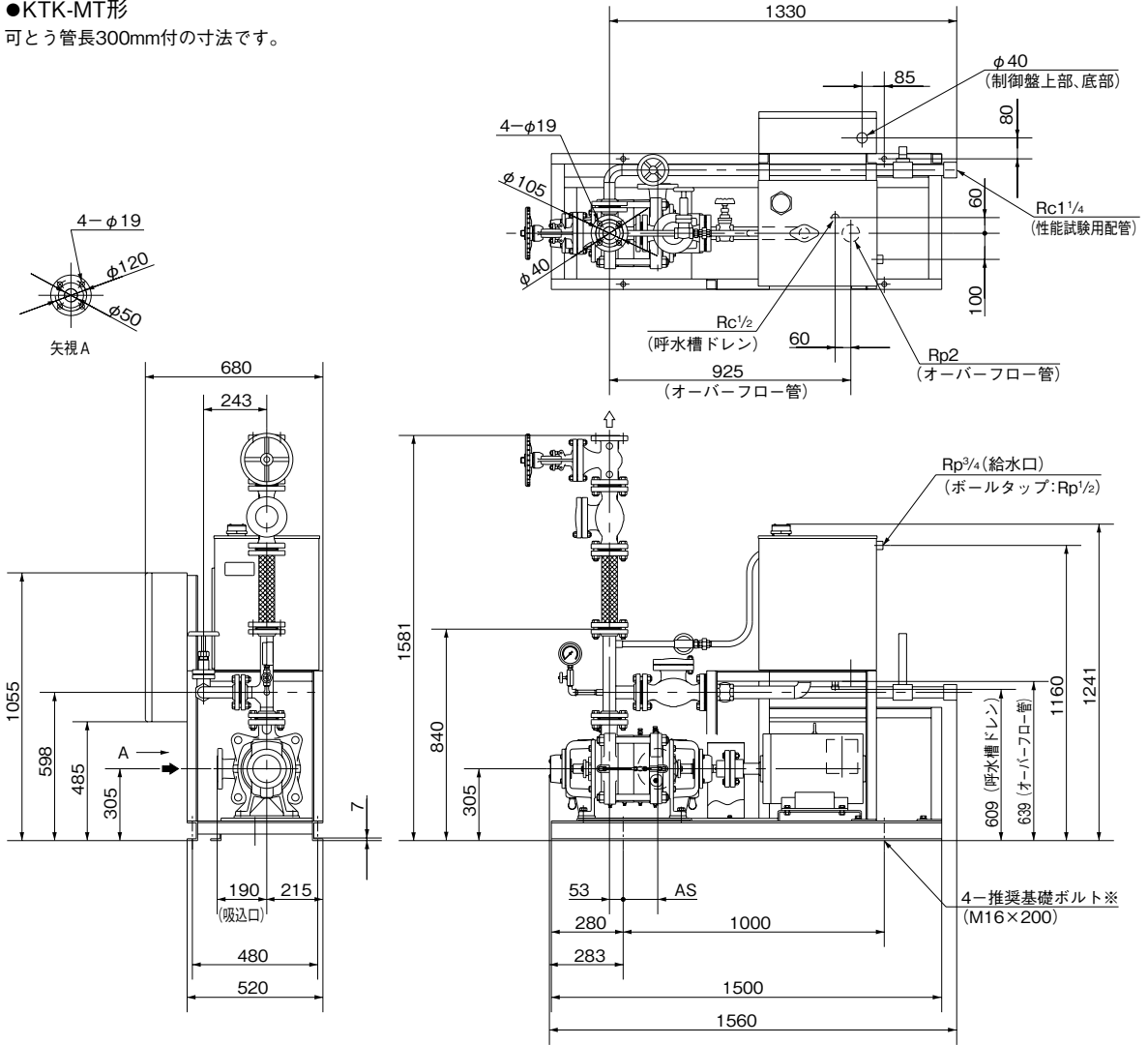
KTK-MTP/ZC/002

⑨吸込ユニット、フート弁も標準付属品です。

■寸法図 実施計画に際しましては納入仕様書をご請求ください。

●KTK-MT形

可とう管長300mm付の寸法です。



※基礎ボルトは特別付属品です。別途お買い求めください。 KTK-MT/ZD/601

単位：mm

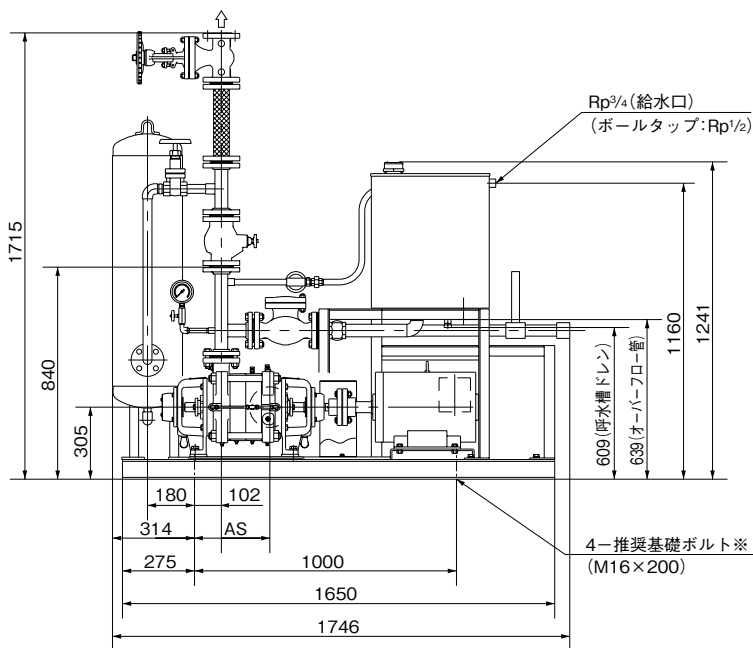
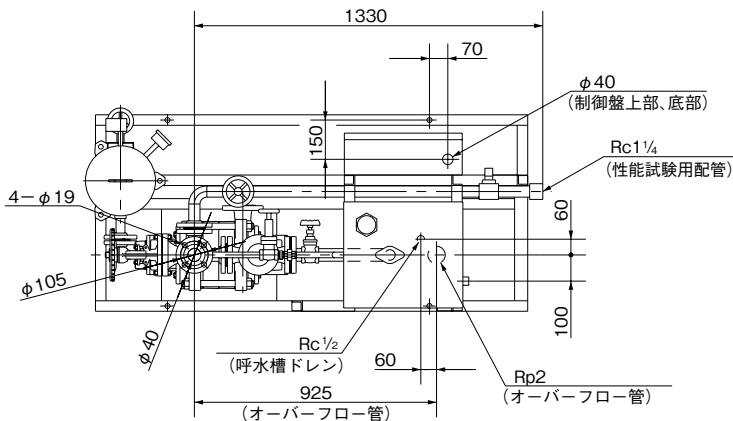
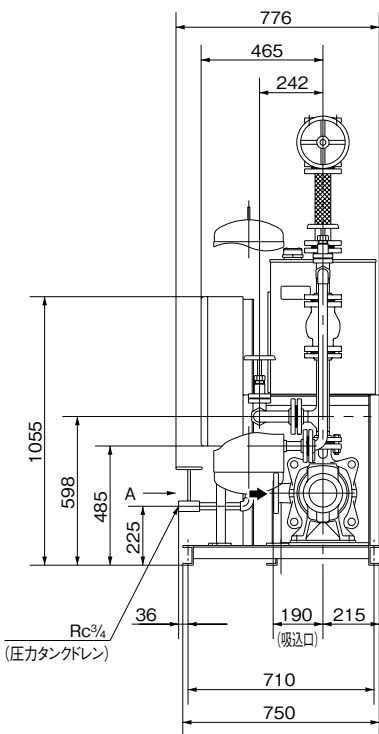
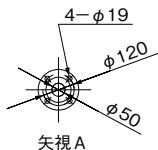
口径 吸込×吐出し	形 式	出力	組合せ寸法	質量
		kW	AS	kg
50×40	KTK506A3ME11T	11	132	374
	KTK506A3ME15T	15	132	385
	KTK506A4ME15T	15	192	395
	KTK506A4ME18T	18.5	192	422
	KTK506A4ME22T	22	192	472

KTK-MT/Zd/602

③制御盤前方に、扉開閉スペースとして450mm必要です。

●KTK50-MTP形

可とう管長300mmの寸法です。



※基礎ボルトは特別付属品です。別途お買い求めください。 KTK-MTP/ZD/612

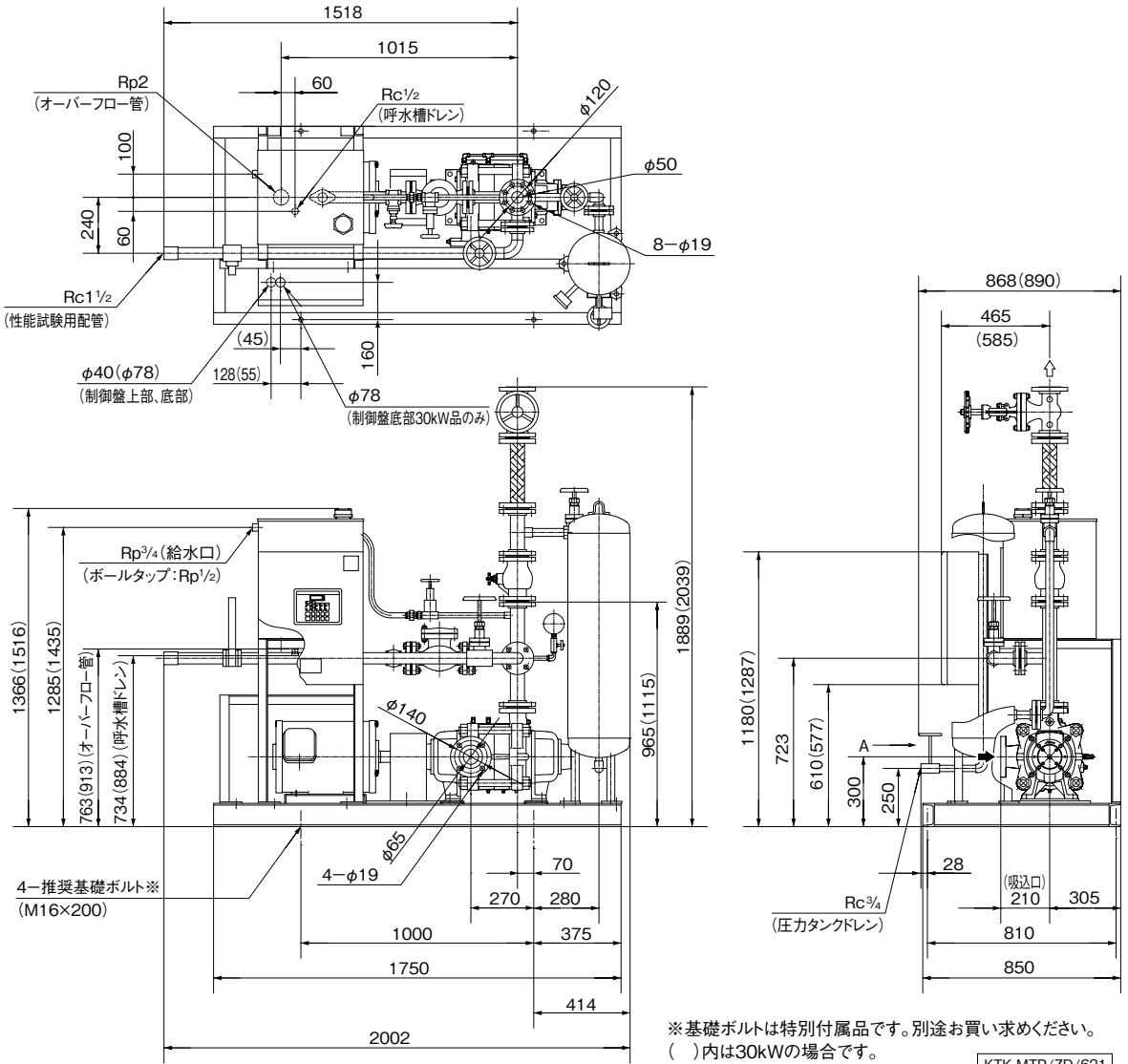
単位：mm

口径 吸込×吐出し	形 式	出力	組合せ寸法	質量
		kW	AS	kg
50×40	KTK506A3ME11TP	11	287	461
	KTK506A3ME15TP	15	287	472
	KTK506A4ME15TP	15	347	482
	KTK506A4ME18TP	18.5	347	509
	KTK506A4ME22TP	22	347	559

KTK-MTP/Zd/612

③制御盤前方に、扉開閉スペースとして450mm必要です。

●KTK65-MTP形
可とう管長300mmの寸法です。



KTK-MTP/ZD/621

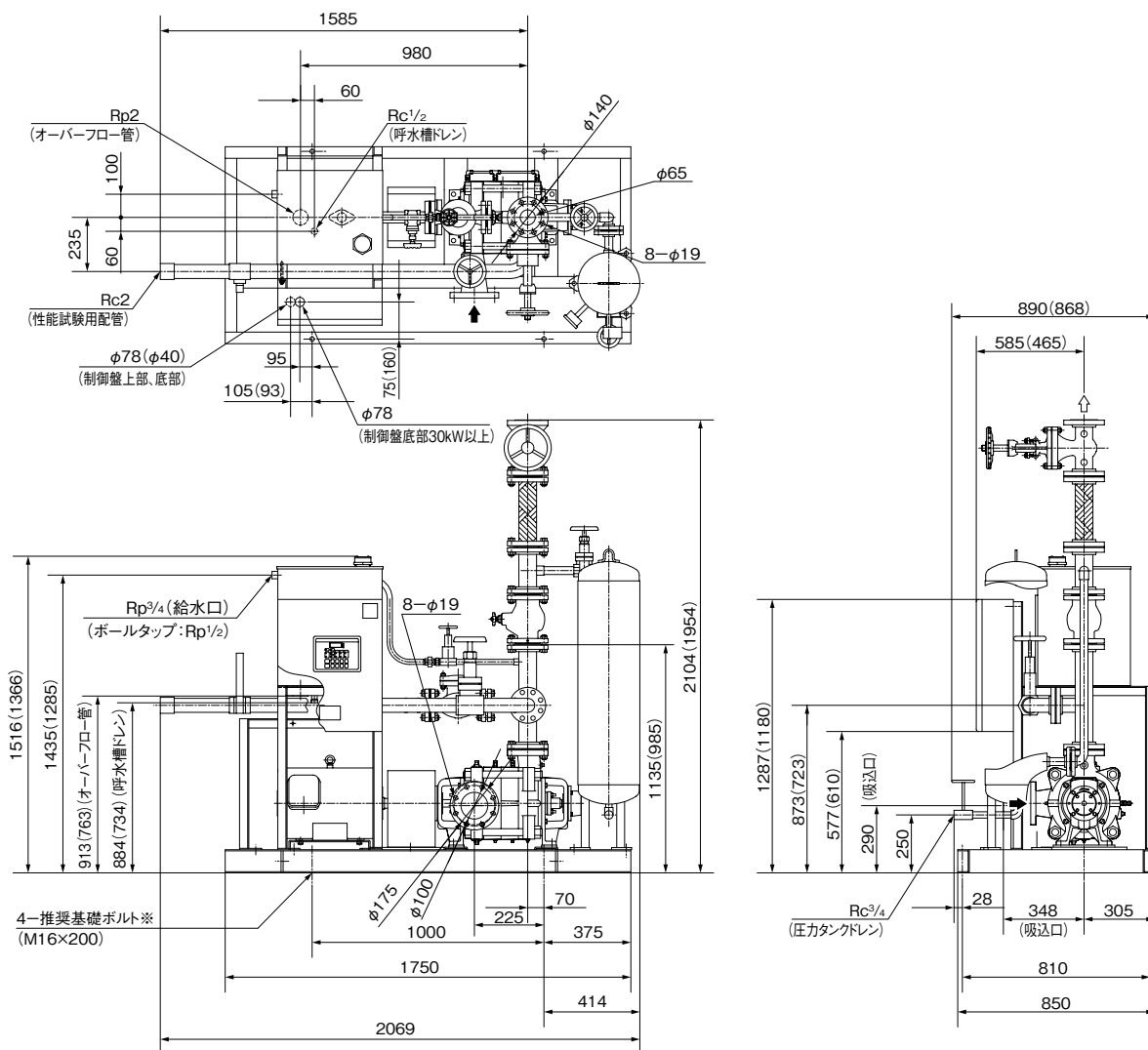
単位：mm

口径 吸込×吐出し	形 式	出力	質量
		kW	kg
65×50	KTK656A3ME18TP	18.5	577
	KTK656A3ME22TP	22	612
	KTK656A3ME30TP	30	695

KTK-MTP/Zd/622

③制御盤前方に、扉開閉スペースとして450mm(30kWは650mm)必要です。

●KTK80-MTP形



※基礎ボルトは特別付属品です。別途お買い求めください。
()内は22kWの場合です。

KTK-MTP/ZD/631

単位：mm

口径 吸込×吐出し	形 式	出力	質量
		kW	kg
100×65 (注1)	KTK806A2ME22TP	22	617
	KTK806A2ME30TP	30	705
	KTK806A2ME37TP	37	755
	KTK806A2ME45TP	45	765

KTK-MTP/Zd/632

① ポンプ吸込口径は80mmですが、レギュサが付属されるため100mmとなります。

② 制御盤前方に、扉開閉スペースとして650mm(22kWは450mm)が必要です。