

# 消火ポンプ KTK-C形 セフティエース®

## ■用 途

●屋内消火栓・屋外消火栓・スプリンクラー用



## ■特 長

- (1)新技術基準に基づき消火用ポンプとして専用設計し、最小口径で高性能を発揮します。
- (2)性能は新技術基準の項目をすべての点で満足し、高性能・高効率を誇ります。
- (3)ポンプとモーターが一体構造のためコンパクトな設計で据付面積も少なく、また芯出しも不要です。
- (4)ユニット品は、消防法に定められた機器をコンパクトにまとめ保守・点検も容易です。
- (5)全閉モーターを標準装備。埃・吸湿による絶縁劣化に強く長寿命です。

## ■標準仕様

設置場所	屋内 (周囲温度:0~40℃ 湿度:90%RH以下)
揚液	液質 清水 液温 0~40℃(凍結なきこと)
材料	インペラ SCS13又はCAC406、CAC901 主軸 SUS304又はSUS420J2 ケーシング FC
モーター	種類 全閉外扇屋内形 電源 三相200V 同期回転速度 50Hz:3,000min <sup>-1</sup> 60Hz:3,600min <sup>-1</sup> 効率 プレミアム効率
構造	インペラ クローズ 軸封 メカニカルシール 軸受 密封玉軸受
相フランジ形状	吸込側:JIS10Kうす形又は並形 吐出し側:JIS10K
塗装色(マンセルNo.)	パーミリアン(7.5R4/14)

## ■吸込全揚程(20℃)

-6m (900L/minの場合-5.5m)

## ■標準付属品(ユニットの場合)

常時逃しオリフィス	スルース弁付(オリフィス径3mm)
チェック弁	
スルース弁	インジケータ付
性能試験用配管	流量計、スルース弁付
圧力計	1.6級以上 φ100
連成計	1.6級以上 φ100
フート弁	呼水槽付の場合
相フランジ	1組
吸込セット	1組(呼水槽付の場合)
連結管	
可とう管	ステンレス製(一財)日本消防設備安全センター認定品
呼水槽	呼水槽付の場合(容量50L)
制御盤	ECKD形
起動用圧力タンク	スプリンクラー用の場合
ポンプ	モーター軸直結型

## ■特殊仕様

電圧変更	例 400V or 440V
制御盤特殊仕様	P.498参照ください。
公共建築工事標準仕様準拠品	令和4年度版
監視機能弁付	スプリンクラー消火ポンプ
常時逃し用電動弁付	
呼水槽材料変更	ステンレス製

## 形式説明

**KTK 80 5 H C E 15 T P**

① ② ③ ④ ⑤ ⑥ ⑦ ⑧ ⑨

①ポンプ形式

②吸込口径(mm)

③周波数

(5:50Hz 6:60Hz)

④高揚程

⑤モーター軸直結型

⑥トップランナーモーター

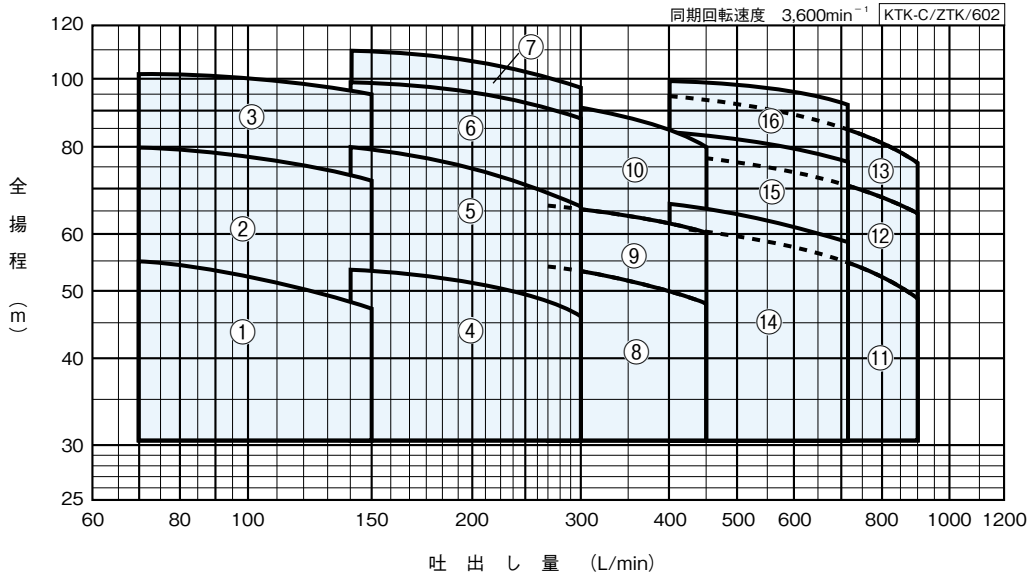
⑦モーター出力(kW)

⑧呼水槽付

(F:呼水槽なし)

⑨起動用圧力タンク付

■適用図



■仕様表

口径 吸込×吐出し mm	符 号	形 式	出力 kW	全 揚 程 (m)												締切 全揚程 m	逃れオ フィス 水量(約) L/min	許容 押込 揚程 m		
				屋内消火栓						屋外消火栓		スプリンクラー								
				2号		1号		1号		1個	2個	小区画型		標準型						
				1個	2個	1個	2個	1個	2個	1個	2個	4個	8個	12個	8個				3個	5個
40	1	KTK406CE2.2	2.2	55	53	48	47	—	—	—	—	—	—	—	—	—	—	62	10.7	35
	2	KTK406CE3.7	3.7	79.5	78	73.5	72	—	—	—	—	—	—	—	—	—	—	86	12.6	10
	3	KTK406CE5.5	5.5	102	100.5	96	94	—	—	—	—	—	—	—	—	—	—	112	14.4	5
50×40	4	KTK506CE3.7	3.7	—	—	53.5	53	52	51	46	—	—	50	—	—	47.5	—	60	10.5	40
	5	KTK506CE5.5	5.5	—	—	80	79	76.5	74.5	66.5	—	—	73	—	—	70	—	86	12.6	10
	6	KTK506CE7.5	7.5	—	—	98.5	98	96	94	87.5	—	—	93	—	—	90	—	109	14.2	5
	7	KTK506C11	11	—	—	111	110.5	108.5	105.5	97.5	—	—	103.5	—	—	—	—	115	14.6	10
65×50	8	KTK656CE5.5	5.5	—	—	—	—	—	—	53	50	—	—	—	—	54	47.5	63	10.8	35
	9	KTK656CE7.5	7.5	—	—	—	—	—	—	66.5	63	—	—	—	—	67	60.5	75	11.8	25
	10	KTK656C11	11	—	—	—	—	—	—	90.5	84	—	—	—	—	80	—	98	13.5	10
100×65 ※	11	KTK806C11	11	—	—	—	—	—	—	60.5	52.5	—	60	55	—	—	48.5	64	10.9	45
	12	KTK806C15	15	—	—	—	—	—	—	77.5	67	—	76	69.5	—	—	64	83	12.4	25
	13	KTK806C18	18.5	—	—	—	—	—	—	93.5	81	—	92.5	85	—	—	76.5	101	13.7	5
80×65	14	KTK806HC11	11	—	—	—	—	—	—	67	—	—	66	59	—	66.5	—	72	11.5	40
	15	KTK806HC15	15	—	—	—	—	—	—	84	—	—	83	76.5	—	83.5	—	91	13	24
	16	KTK806HC18	18.5	—	—	—	—	—	—	100	—	—	99.5	92	—	99.5	—	110	14.3	5

⑩上記形式は基本型の場合です。

ユニット型の場合は、ユニットの種類によりポンプ基本型末尾に以下を追加ください。

- ユニットII型
  - 屋内・屋外消火栓用
    - 呼水 槽 付： T
    - 呼水 槽 なし： F
  - スプリンクラー用
    - 呼水 槽 付・起動用圧力タンク付： T P
    - 呼水 槽 なし・起動用圧力タンク付： F P

※ポンプ吸込口径は80mmですが、レギュサが付属されるため、100mmとなります。〔呼水 槽 なし (F, FP) のユニット品は除く〕

■特別付属品(オプション)

名 称	備 考
圧力スイッチセット	自動点検用(詳細はP.512を参照ください)
レベルリレー	補給水槽用(満水、減水用各1個必要です)
基礎ボルト	

消火ポンプ

## ■製品種類

## 呼水槽付ユニットⅡ型 ●起動盤付(KTK-CT形)

符号	形 式	防 振 架 台 適 用 表	
1	KTK406CE2.2T	PBKV-MBM329	PX-110Z
2	KTK406CE3.7T	PBKV-MBM329	PX-110Z
3	KTK406CE5.5T	PBKV-MBM329	PX-110Z
4	KTK506CE3.7T	PBKV-MBM329	PX-110Z
5	KTK506CE5.5T	PBKV-MBM329	PX-110Z
6	KTK506CE7.5T	PBKV-MBM329	PX-110Z
7	KTK506C11T	PBKV-MBM398-0001	PX-120Z
8	KTK656CE5.5T	PBKV-MBM329	PX-110Z
9	KTK656CE7.5T	PBKV-MBM329	PX-110Z
10	KTK656C11T	PBKV-MBM398-0001	PX-120Z
11	KTK806C11T	PBKV-MBM398-0001	PX-120Z
12	KTK806C15T	PBKV-MBM398-0001	PX-120Z
13	KTK806C18T	PBKV-MBM398-0001	PX-120Z

## ●起動用圧力タンク、起動盤付(KTK-CTP形)

符号	形 式	防 振 架 台 適 用 表	
4	KTK506CE3.7TP	PBKV-MBM330	PX-S146Z
5	KTK506CE5.5TP	PBKV-MBM330	PX-S146Z
6	KTK506CE7.5TP	PBKV-MBM330	PX-S146Z
7	KTK506C11TP	PBKV-MBM399-0001	PX-S181ZY
8	KTK656CE5.5TP	PBKV-MBM330	—
9	KTK656CE7.5TP	PBKV-MBM330	—
10	KTK656C11TP	PBKV-MBM399-0001	PX-S181ZY
11	KTK806C11TP	PBKV-MBM399-0001	PX-S181ZY
12	KTK806C15TP	PBKV-MBM399-0001	PX-S181ZY
13	KTK806C18TP	PBKV-MBM399-0001	PX-S181ZY
14	KTK806HC11TP	PBKV-MBM399-0001	—
15	KTK806HC15TP	PBKV-MBM399-0001	—
16	KTK806HC18TP	PBKV-MBM399-0001	—

## 呼水槽なしユニットⅡ型 ●起動盤付(KTK-CF形)

符号	形 式	防 振 架 台 適 用 表	
1	KTK406CE2.2F	PBKV-MBM329	PX-110Z
2	KTK406CE3.7F	PBKV-MBM329	PX-110Z
3	KTK406CE5.5F	PBKV-MBM329	PX-110Z
4	KTK506CE3.7F	PBKV-MBM329	PX-110Z
5	KTK506CE5.5F	PBKV-MBM329	PX-110Z
6	KTK506CE7.5F	PBKV-MBM329	PX-110Z
7	KTK506C11F	PBKV-MBM398-0001	PX-120Z
8	KTK656CE5.5F	PBKV-MBM329	PX-110Z
9	KTK656CE7.5F	PBKV-MBM329	PX-110Z
10	KTK656C11F	PBKV-MBM398-0001	PX-120Z
11	KTK806C11F	PBKV-MBM398-0001	PX-120Z
12	KTK806C15F	PBKV-MBM398-0001	PX-120Z
13	KTK806C18F	PBKV-MBM398-0001	PX-120Z

## ●起動用圧力タンク、起動盤付(KTK-CFP形)

符号	形 式	防 振 架 台 適 用 表	
4	KTK506CE3.7FP	PBKV-MBM330	PX-S146Z
5	KTK506CE5.5FP	PBKV-MBM330	PX-S146Z
6	KTK506CE7.5FP	PBKV-MBM330	PX-S146Z
7	KTK506C11FP	PBKV-MBM399-0001	PX-S181ZY
11	KTK806C11FP	PBKV-MBM399-0001	PX-S181ZY
12	KTK806C15FP	PBKV-MBM399-0001	PX-S181ZY
13	KTK806C18FP	PBKV-MBM399-0001	PX-S181ZY
14	KTK806HC11FP	PBKV-MBM399-0001	—
15	KTK806HC15FP	PBKV-MBM399-0001	—
16	KTK806HC18FP	PBKV-MBM399-0001	—

・KTK65CFP形は特殊仕様となります。

●ユニットⅠ型(起動盤なし)についてはお手数ですがお問合せください。

■ECKD形制御盤特殊仕様：一部ユニット寸法が標準品と異なります。詳細はお問合せください。

バリエーションNo.	特殊仕様	バリエーションNo.	特殊仕様
41	消火ポンプ起動装置(移報器)スペース付	47	漏電警報付
42	消火ポンプ起動装置(移報器)内蔵型	74	バリエーションNo.41+47
43	進相コンデンサ付	75	バリエーションNo.42+47
44	消火ポンプ起動装置(移報器)スペース付、進相コンデンサ付	76	バリエーションNo.46+47
45	消火ポンプ起動装置(移報器)内蔵、進相コンデンサ付	96	補給水槽用レベルリレー組込
46	起動回路24V、位置表示灯端子付、フリッカーリレー付		

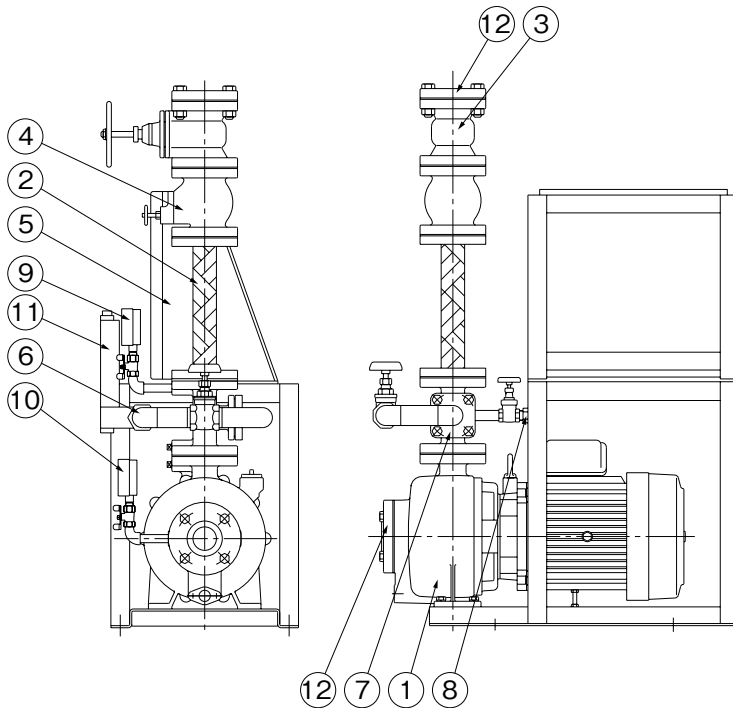
※上記以外にも、コンドルファ始動、Vスター始動、加圧ポンプ回路等を製作いたします。

■制御盤ECKD形…P.498を参照ください。

■消火ポンプ用モーター一覧…P.572を参照ください。

■部品配置図例 ポンプの図は代表図であり、機種によって異なる場合があります。

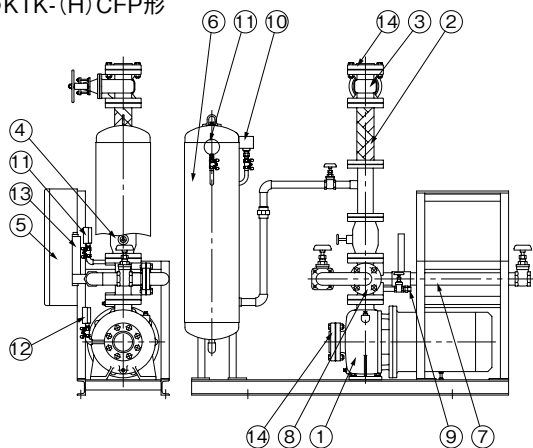
●KTK-CF形



No	名称	材料
1	ポンプ	—
2	可とう管	—
3	スルース弁	FC200
4	チェック弁	FC200
5	制御盤	—
6	性能試験用配管	—
7	連結管	FC150
8	オリフィス	C3604
9	圧力計	—
10	連成計	—
11	流量計	—
12	フランジ	FC200

KTK-CF/ZC/001

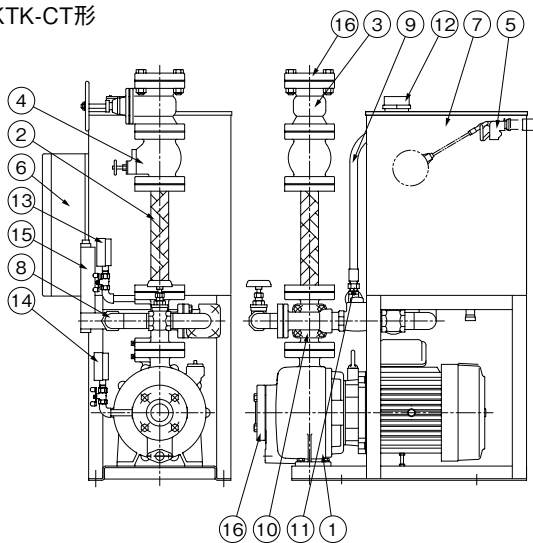
## ●KTK-(H)CFP形



No	名 称	材 料
1	ポンプ	—
2	可とう管	—
3	スルース弁	FC200
4	スモレンスキバルブ	—
5	制御盤	—
6	圧力タンク	—
7	性能試験用配管	—
8	連結管	FC150
9	オリフィス	C3604
10	圧カスイッチ	—
11	圧力計	—
12	連成計	—
13	流量計	—
14	フランジ	FC200

KTK-(H)CFP/ZC/001

## ●KTK-CT形

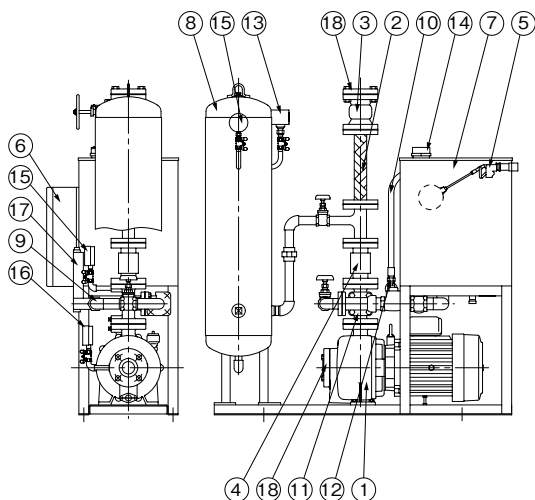


No	名 称	材 料
1	ポンプ	—
2	可とう管	—
3	スルース弁	FC200
4	チェック弁	FC200
5	ボールタップ	—
6	制御盤	—
7	呼水槽	SPHC
8	性能試験用配管	—
9	逃し配管	—
10	連結管	FC150
11	オリフィス	C3604
12	電極	—
13	圧力計	—
14	連成計	—
15	流量計	—
16	フランジ	FC200
	フート弁	PPE又はFC150
	吸込ユニット	—

③口径80mm品はレジャーサが付属されます。

KTK-CT/ZC/001

## ●KTK-(H)CTP形



No	名 称	材 料
1	ポンプ	—
2	可とう管	—
3	スルース弁	FC200
4	スモレンスキバルブ	—
5	ボールタップ	—
6	制御盤	—
7	呼水槽	SPHC
8	圧力タンク	—
9	性能試験用配管	—
10	逃し配管	—
11	連結管	FC150
12	オリフィス	C3604
13	圧カスイッチ	—
14	電極	—
15	圧力計	—
16	連成計	—
17	流量計	—
18	フランジ	FC200
	フート弁	PPE又はFC150
	吸込ユニット	—

③口径80mm品はレジャーサが付属されます。

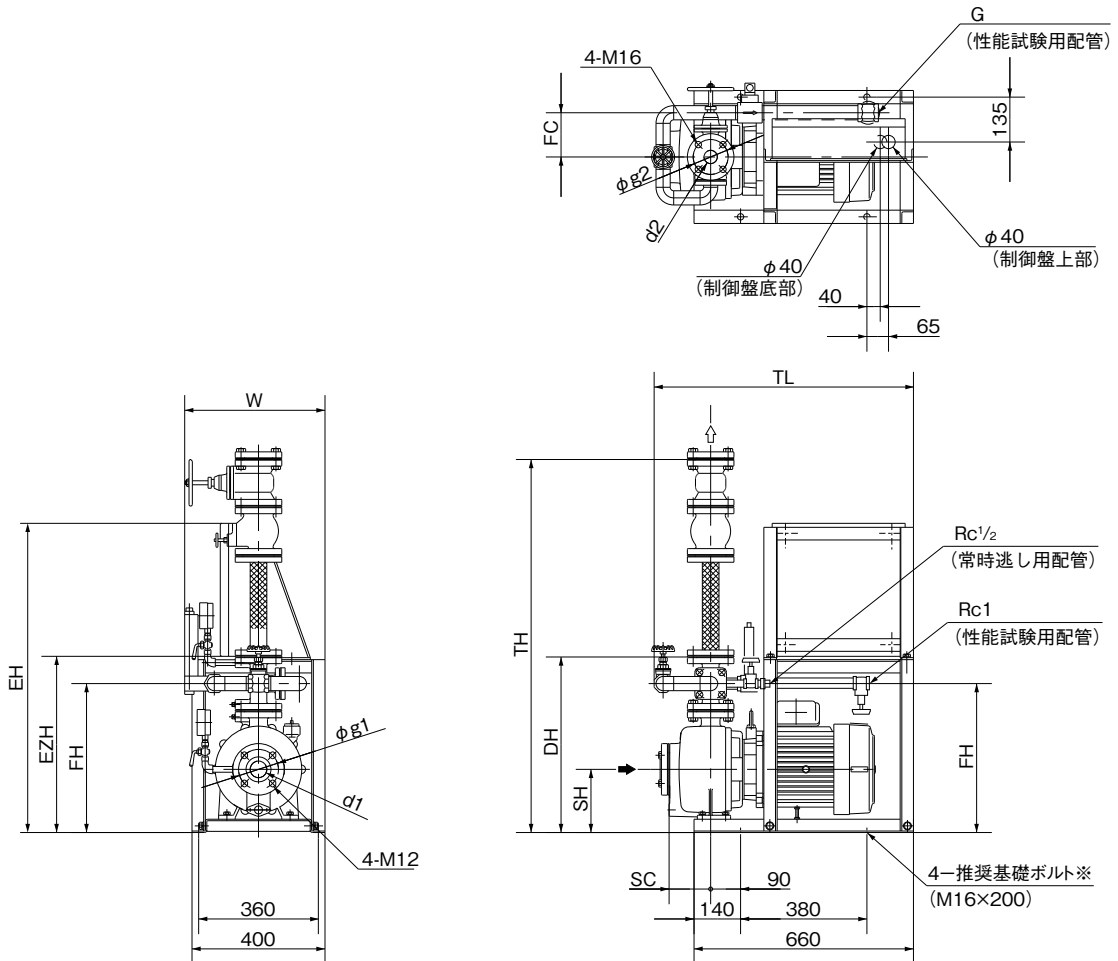
(Hタイプは除く)

KTK-(H)CTP/ZC/002

■寸法図 実施計画に際しましては納入仕様書をご請求ください。

●KTK-CF形 7.5kW以下

可とう管長300mm付の寸法です。



KTK-CF/ZD/012

※基礎ボルトは特別付属品です。別途お買い求めください。

単位：mm

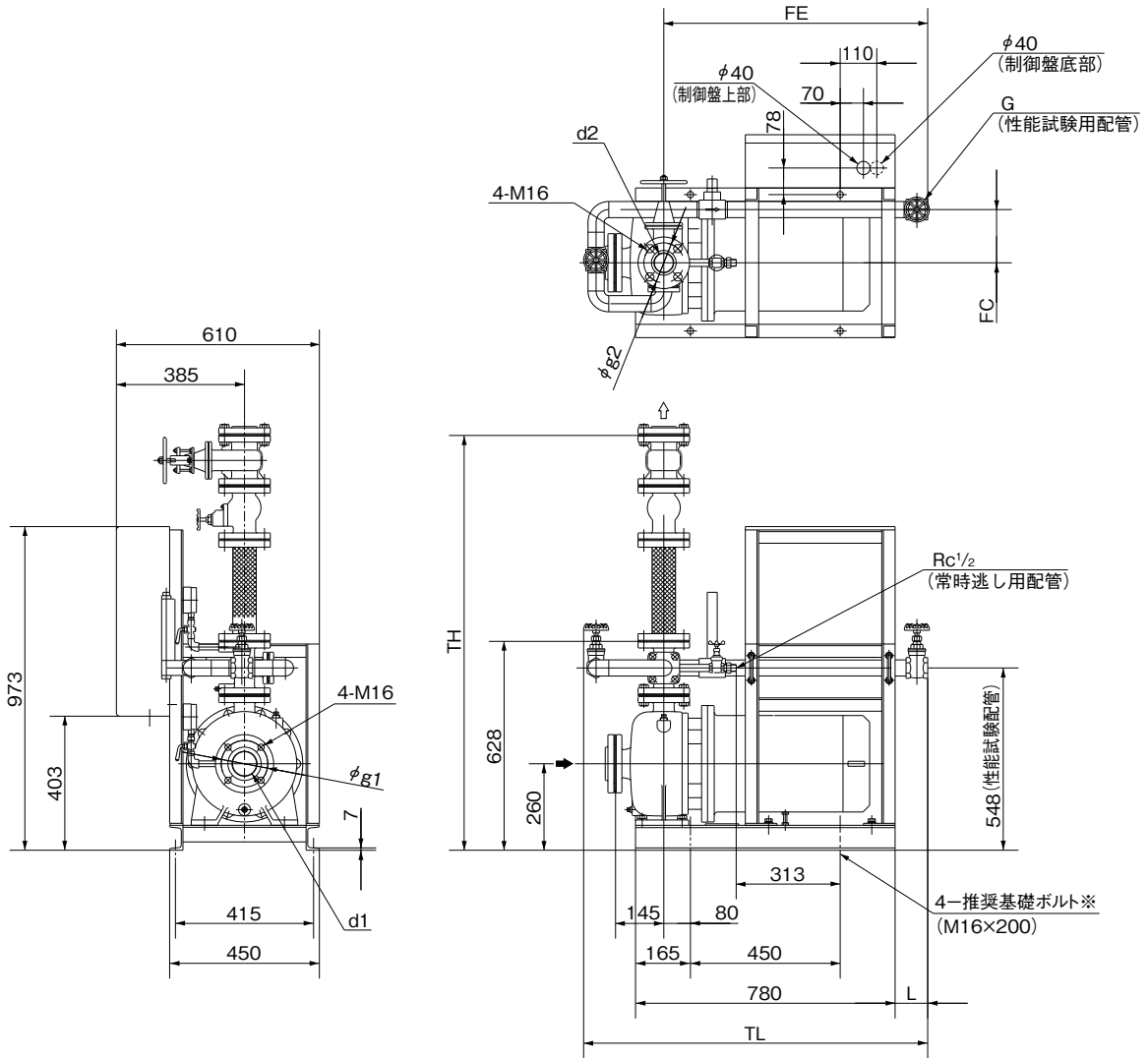
口径 吸込×吐出	形式	出力 kW	組合せ寸法											フランジ			質量 kg	
			SC	SH	DH	TH	W	TL	FC	FH	G	EH	EZH	d1	g1	d2		g2
40	KTK406CE2.2F	2.2	125	180	513	1107	409	760	137	433	Rc1	915	515	Rc1½	105	Rc1½	105	122
	KTK406CE3.7F	3.7	125	180	513	1107	409	760	137	433	Rc1	915	515	Rc1½	105	Rc1½	105	132
	KTK406CE5.5F	5.5	125	180	513	1107	409	760	137	433	Rc1	915	515	Rc1½	105	Rc1½	105	149
50×40	KTK506CE3.7F	3.7	80	190	528	1122	410	780	133	448	Rc1¼	930	530	Rc2	120	Rc1½	105	137
	KTK506CE5.5F	5.5	125	190	528	1122	410	780	133	448	Rc1¼	930	530	Rc2	120	Rc1½	105	159
65×50	KTK656CE5.5F	5.5	100	200	553	1172	410	840	130	473	Rc1½	955	555	Rc2½	140	Rc2	120	164
	KTK656CE7.5F	7.5	100	200	553	1172	410	840	130	473	Rc1½	955	555	Rc2½	140	Rc2	120	170

③制御盤前方に、扉開閉スペースとして400mm必要です。

KTK-CF/Zd/611

●KTK<sub>50</sub>/<sub>65</sub>-CF形 11kW

可とう管長300mm付の寸法です。



KTK-CF/ZD/020

※基礎ボルトは特別付属品です。別途お買い求めください。

単位：mm

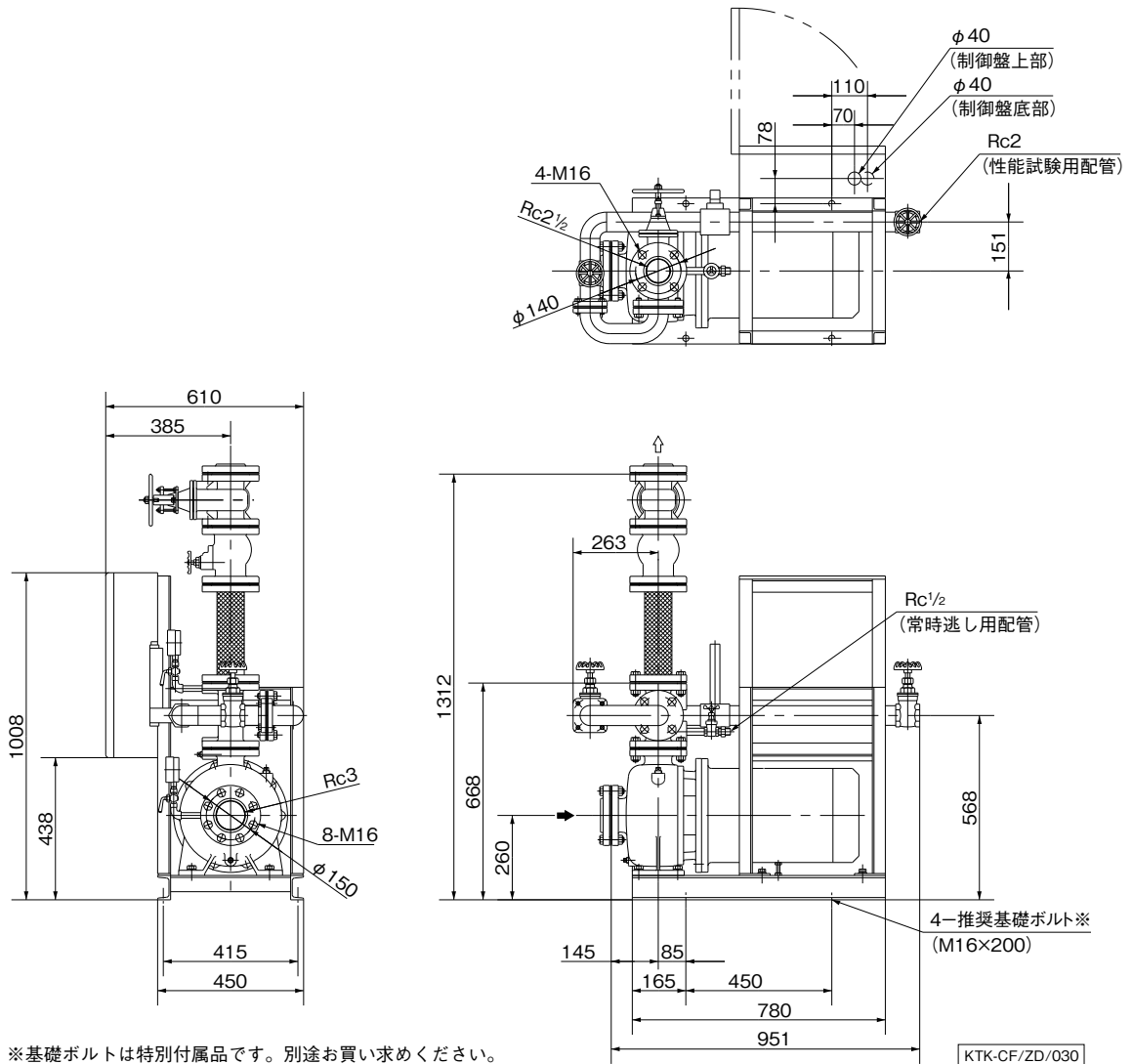
口径 吸込×吐出し	形 式	出力 kW	組合せ寸法						フランジ				質量 kg
			L	TL	TH	FC	FE	G	d1	g1	d2	g2	
50×40	KTK506C11F	11	95	967	1222	160	790	Rc1¼	Rc2	120	Rc1½	105	245
65×50	KTK656C11F	11	98	1034	1246	157	793	Rc1½	Rc2½	140	Rc2	120	250

③制御盤前方に、扉開閉スペースとして450mm必要です。

KTK-CF/Zd/621

消火ポンプ

- KTK80-CF形  
可とう管長300mm付の寸法です。



※基礎ボルトは特別付属品です。別途お買い求めください。

単位：mm

口径 吸込×吐出し	形 式	出力 質量	
		kW	kg
80×65	KTK806C11F	11	260
	KTK806C15F	15	270
	KTK806C18F	18.5	280

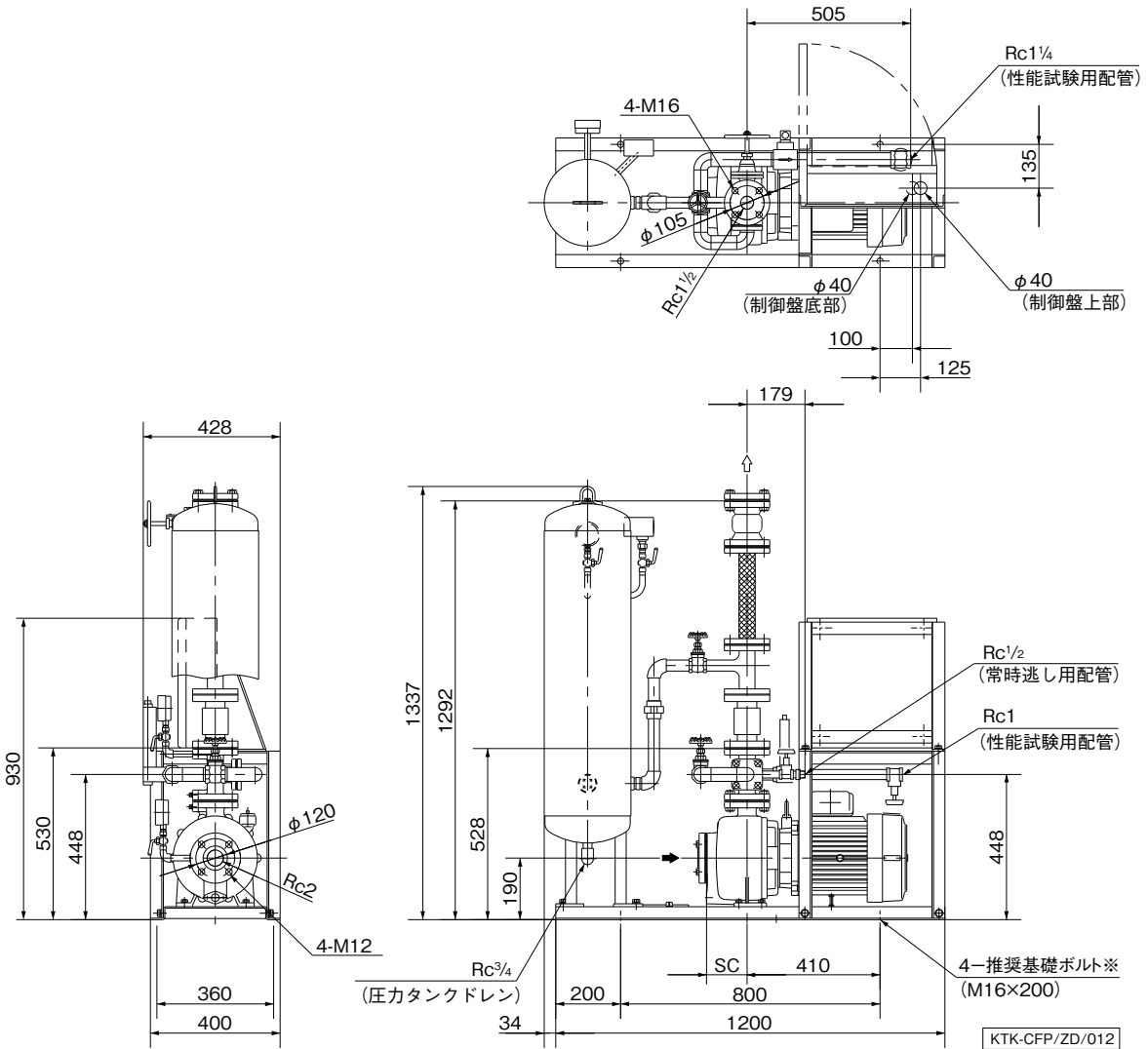
KTK-CF/Zd/631

- ① 制御盤前方に、扉開閉スペースとして450mm必要です。  
② 制御盤特殊仕様(バリエーション)の場合は  
ユニットベース寸法が異なります。



●KTK50-CFP形 7.5kW以下

可とう管長300mm付の寸法です。



消火ポンプ

※基礎ボルトは特別付属品です。別途お買い求めください。

単位：mm

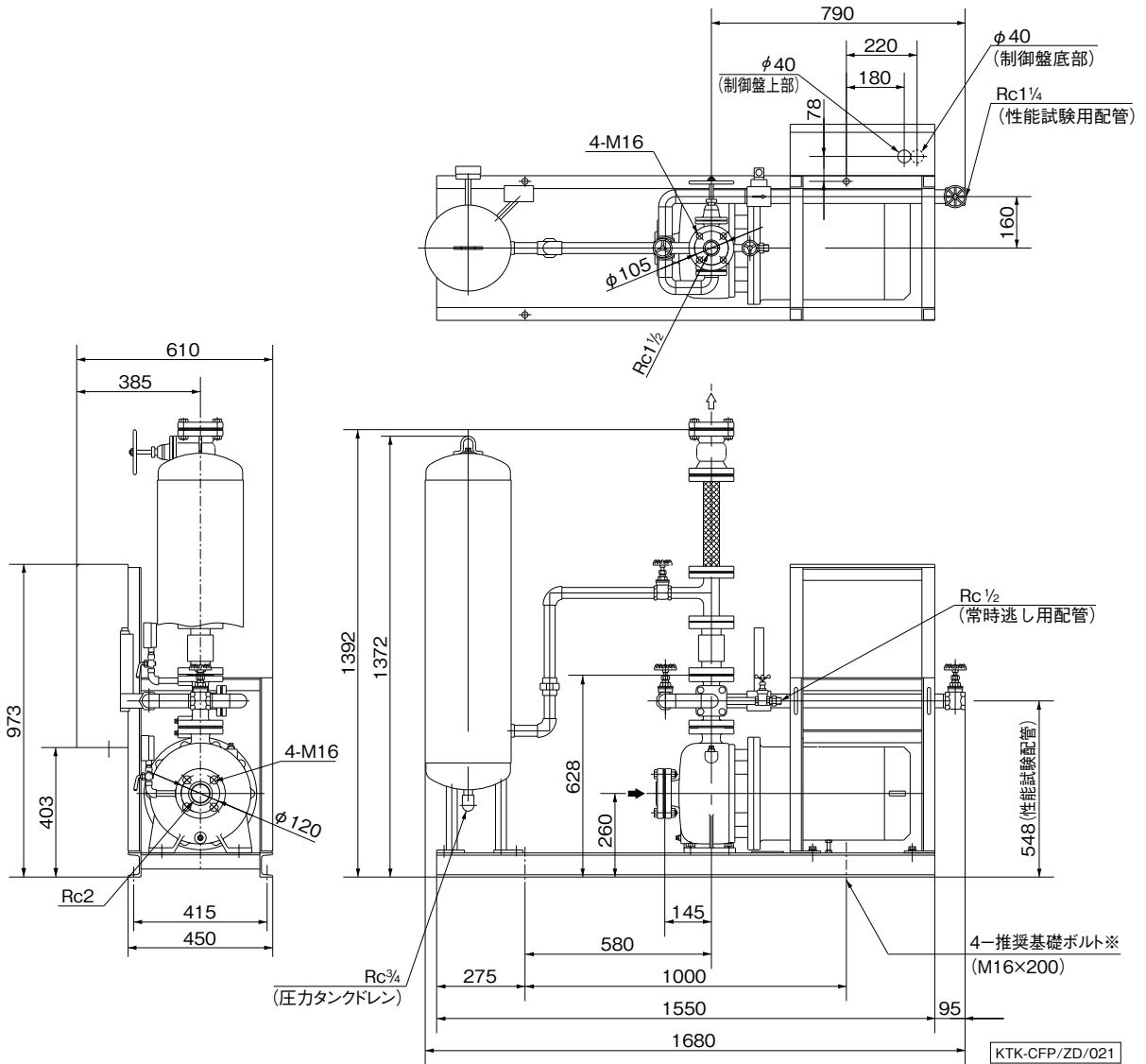
口径 吸込×吐出し	形 式	出力	組合せ寸法	質量
		kW	SC	kg
50×40	KTK506CE3.7FP	3.7	80	217
	KTK506CE5.5FP	5.5	125	239
	KTK506CE7.5FP	7.5	125	245

KTK-CFP/Zd/611

⑤制御盤前方に、扉開閉スペースとして400mm必要です。

## ●KTK50-CFP形 11kW

可とう管長300mm付の寸法です。



消火ポンプ

※基礎ボルトは特別付属品です。別途お買い求めください。

単位：mm

口径 吸込×吐出し	形 式	出力 質量	
		kW	kg
50×40	KTK506C11FP	11	335

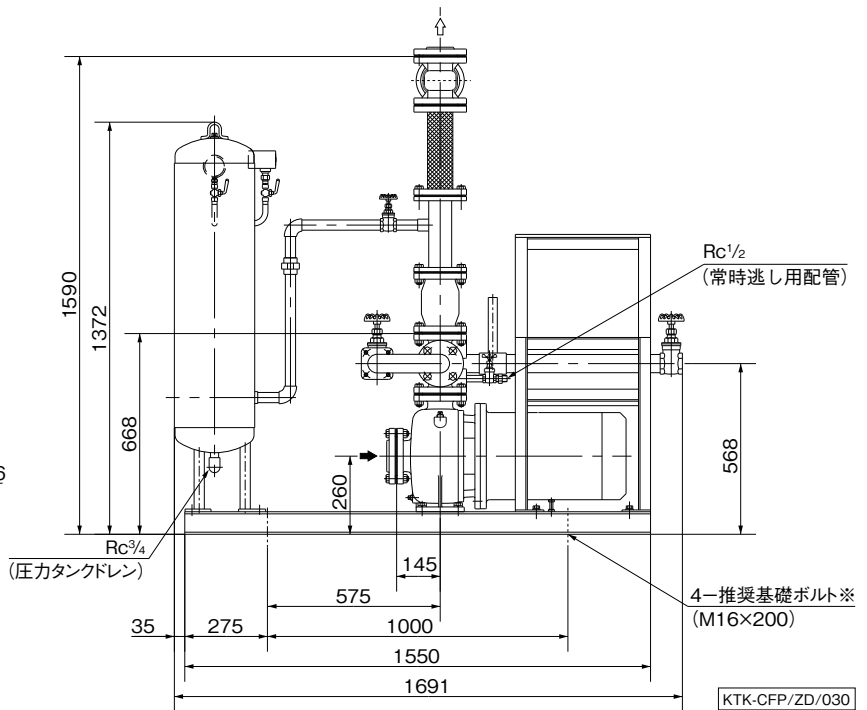
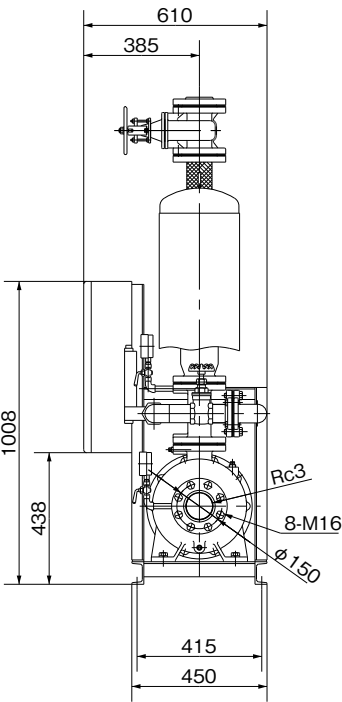
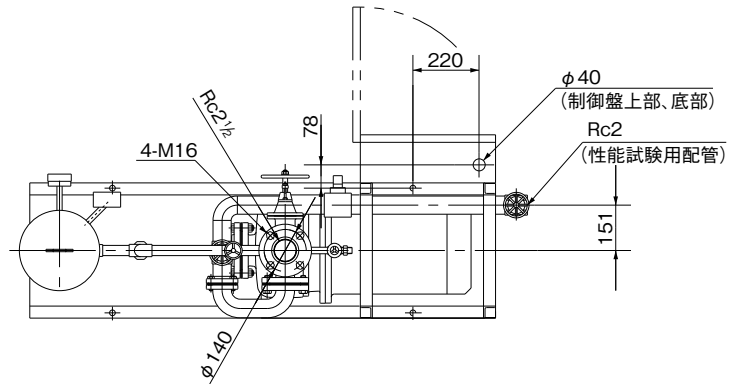
KTK-CFP/Zd/621

③制御盤前方に、扉開閉スペースとして450mm必要です。

●KTK80-CFP形

(KTK80-HCFP形についてはお問合せください)

可とう管長300mm付の寸法です。



※基礎ボルトは特別付属品です。別途お買い求めください。

単位：mm

口径 吸込×吐出し	形 式	出力 質量	
		kW	kg
80×65	KTK806C11FP	11	345
	KTK806C15FP	15	355
	KTK806C18FP	18.5	365

KTK-CFP/Zd/631

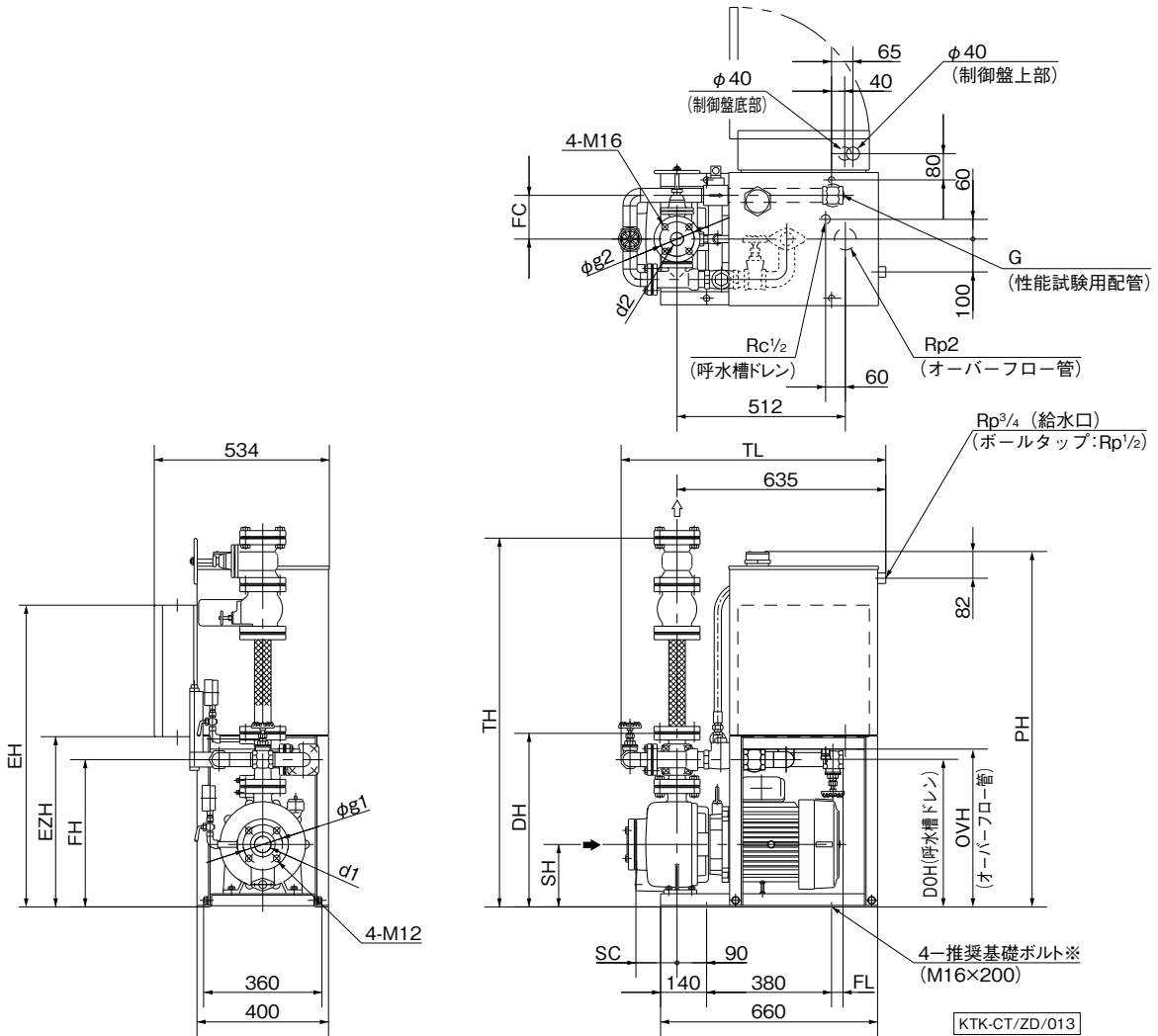
① 制御盤前方に、扉開閉スペースとして450mm必要です。

② 制御盤特殊仕様(バリエーション)の場合は  
ユニットベース寸法が異なります。

消火ポンプ

## ●KTK-CT形 7.5kW以下

可とう管長300mm付の寸法です。



※基礎ボルトは特別付属品です。別途買い求めください。

単位：mm

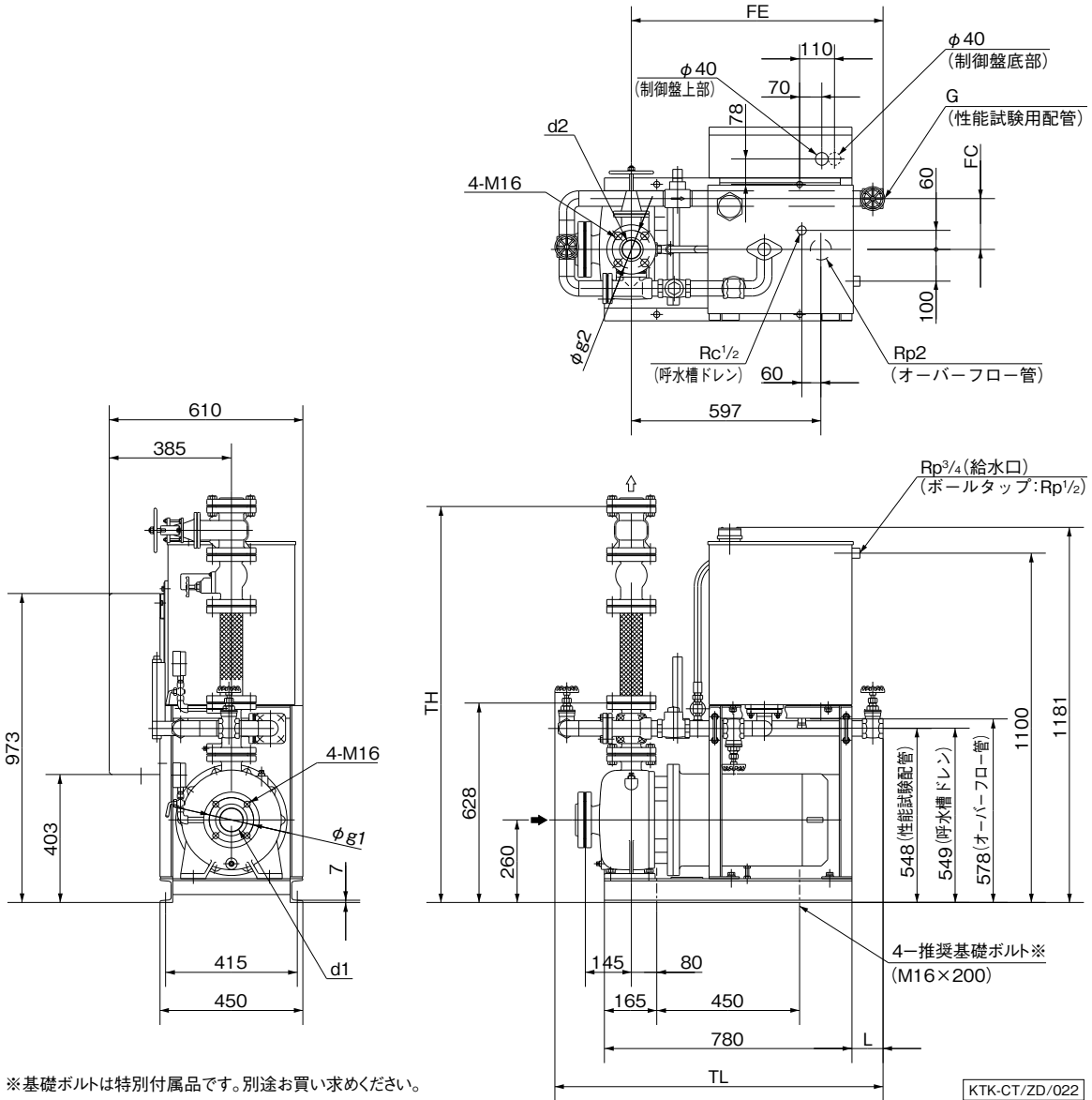
口径 吸込×吐出し	形式	出力 kW	組合せ寸法														フランジ				質量 kg
			SC	SH	DH	PH	TH	TL	FC	FL	FH	G	DOH	OVH	EH	EZH	d1	g1	d2	g2	
40	KTK406CE2.2T	2.2	125	180	513	1067	1107	785	137	33	433	Rc1	434	463	903	503	Rc1½	105	Rc1½	105	142
	KTK406CE3.7T	3.7	125	180	513	1067	1107	785	137	33	433	Rc1	434	463	903	503	Rc1½	105	Rc1½	105	152
	KTK406CE5.5T	5.5	125	180	513	1067	1107	785	137	33	433	Rc1	434	463	903	503	Rc1½	105	Rc1½	105	169
50×40	KTK506CE3.7T	3.7	80	190	528	1082	1122	805	133	35	448	Rc1¼	449	478	918	518	Rc2	120	Rc1½	105	157
	KTK506CE5.5T	5.5	125	190	528	1082	1122	805	133	35	448	Rc1¼	449	478	918	518	Rc2	120	Rc1½	105	179
	KTK506CE7.5T	7.5	125	190	528	1082	1122	805	133	35	448	Rc1¼	449	478	918	518	Rc2	120	Rc1½	105	185
65×50	KTK656CE5.5T	5.5	100	200	553	1107	1172	865	130	35	473	Rc1½	474	503	943	543	Rc2½	140	Rc2	120	184
	KTK656CE7.5T	7.5	100	200	553	1107	1172	865	130	35	473	Rc1½	474	503	943	543	Rc2½	140	Rc2	120	190

③制御盤前方に、扉開閉スペースとして400mm必要です。

KTK-CT/Zd/612

●KTK<sub>85</sub><sup>50</sup>-CT形 11kW

可とう管長300mm付の寸法です。



※基礎ボルトは特別付属品です。別途お買い求めください。

KTK-CT/ZD/022

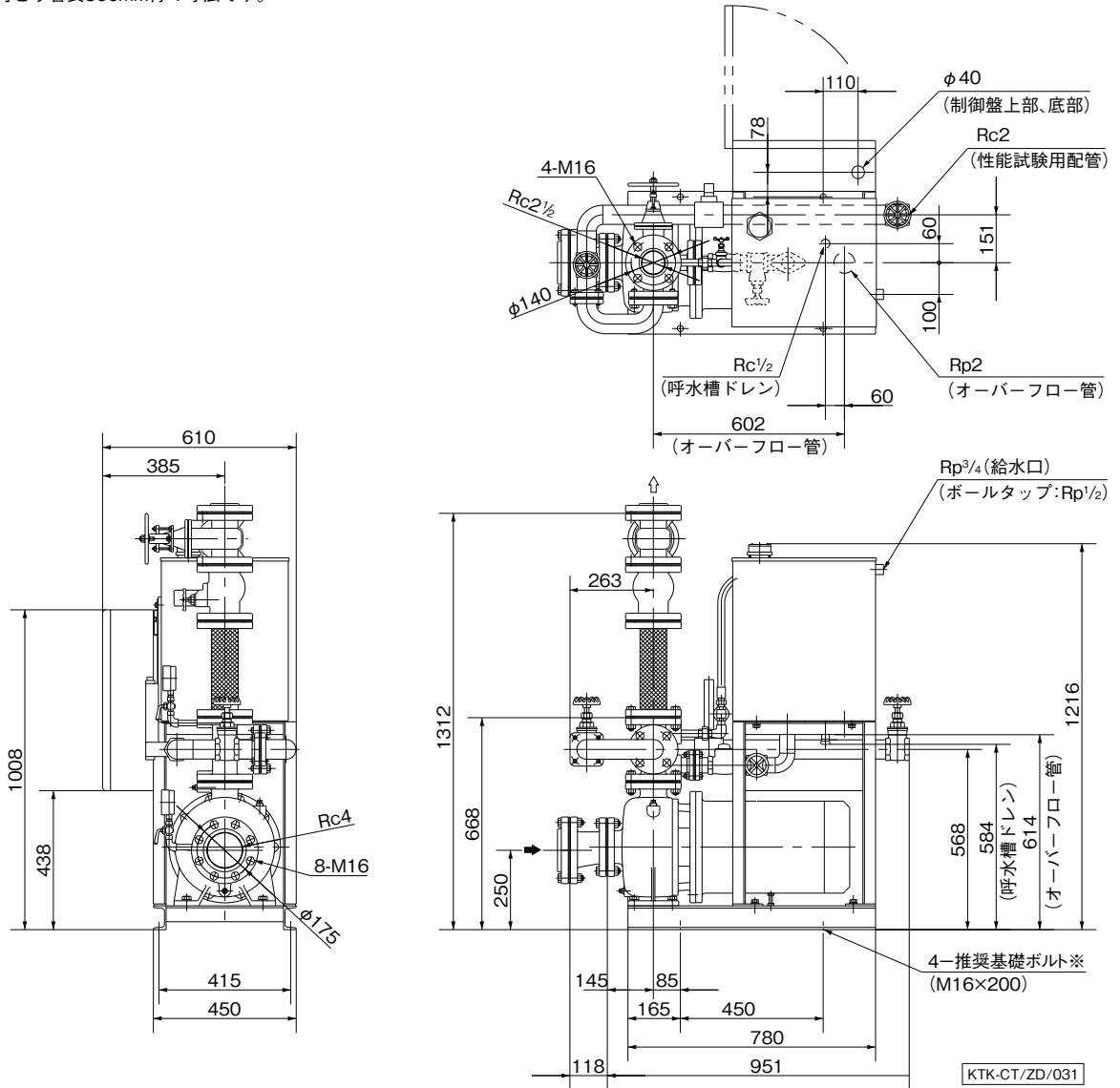
単位：mm

口径 吸込×吐出し	形 式	出力 kW	組合せ寸法					フランジ				質量 kg	
			L	TL	TH	FC	FE	G	d1	g1	d2		g2
50×40	KTK506C11T	11	95	967	1222	160	790	Rc $1/4$	Rc2	120	Rc $1/2$	105	265
65×50	KTK656C11T	11	98	1034	1246	157	793	Rc $1/2$	Rc $2/2$	140	Rc2	120	270

③制御盤前方に、扉開閉スペースとして450mm必要です。

KTK-CT/Zd/621

●KTK80-CT形  
可とう管長300mm付の寸法です。



※基礎ボルトは特別付属品です。別途お買い求めください。

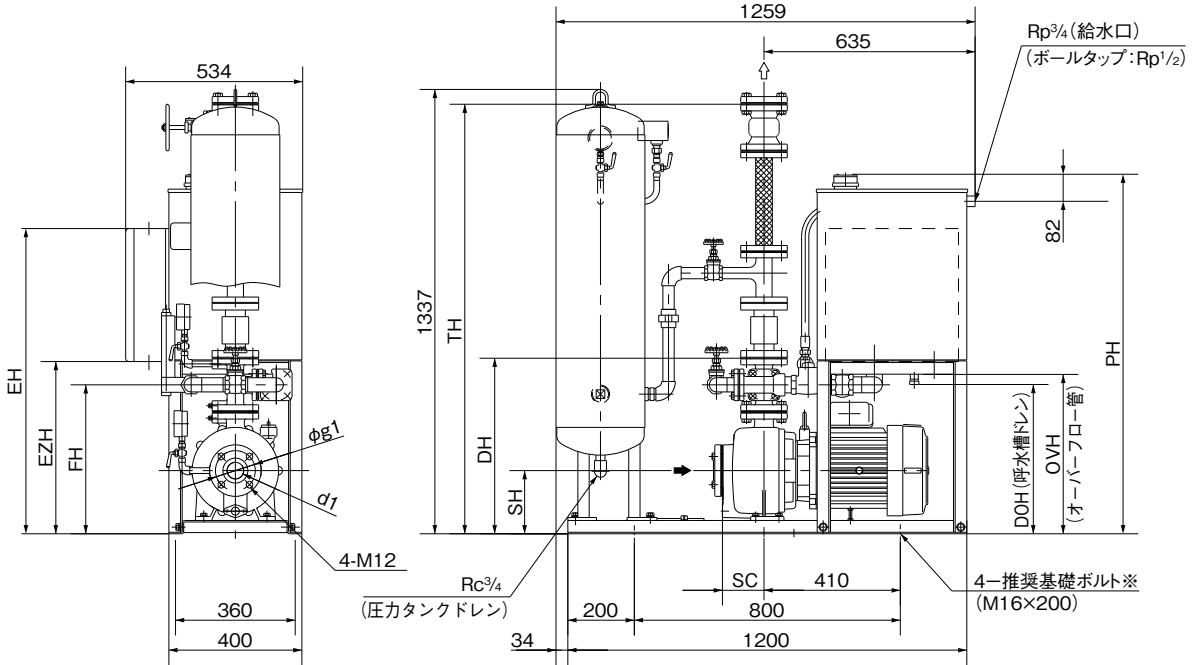
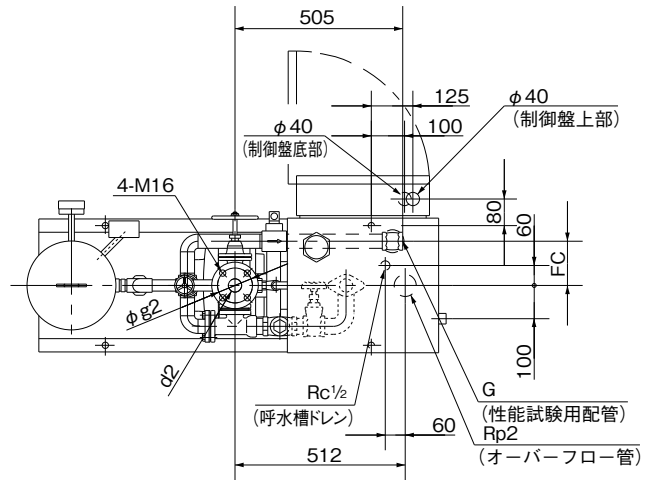
単位：mm

口径 吸込×吐出	形 式	出力	質量
		kW	kg
100×65 (注1)	KTK806C11T	11	280
	KTK806C15T	15	290
	KTK806C18T	18.5	300

KTK-CT/Zd/631

- ① ポンプ吸込口径は80mmですが、レジャーサが付属されるため、100mmとなります。  
② 制御盤前方に、扉開閉スペースとして450mm必要です。

●KTK-CTP形 7.5kW以下  
可とう管長300mm付の寸法です。



KTK-CTP/ZD/013

※基礎ボルトは特別付属品です。別途お買い求めください。

単位：mm

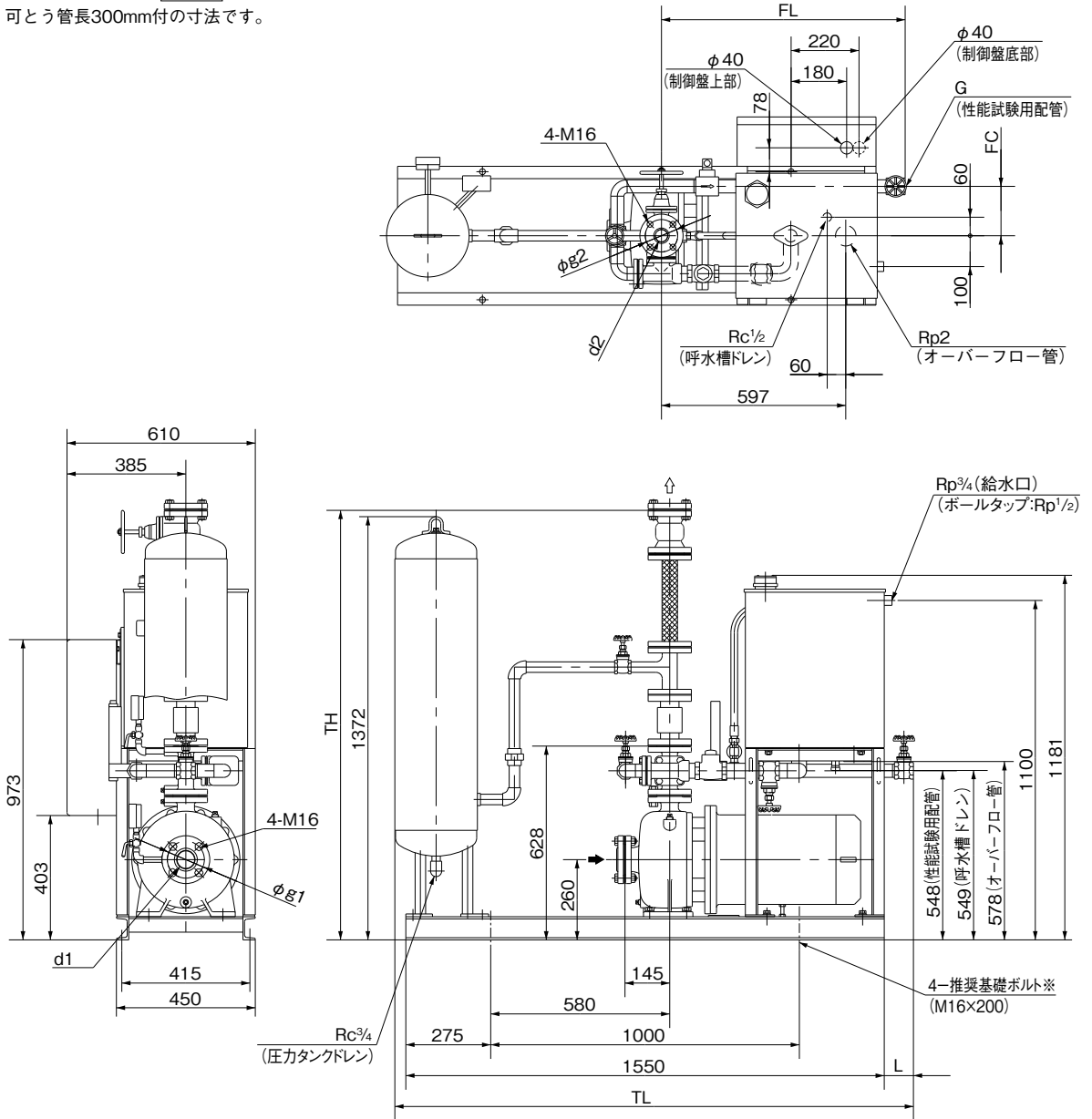
口径 吸込×吐出し	形 式	出力 kW	組合せ寸法												フランジ				質量 kg
			SC	SH	DH	PH	TH	FC	FH	G	DOH	OVH	EH	EZH	d1	g1	d2	g2	
50×40	KTK506CE3.7TP	3.7	80	190	528	1082	1292	133	448	Rc1/4	449	478	918	518	Rc2	120	Rc1 1/2	105	237
	KTK506CE5.5TP	5.5	125	190	528	1082	1292	133	448	Rc1/4	449	478	918	518	Rc2	120	Rc1 1/2	105	259
	KTK506CE7.5TP	7.5	125	190	528	1082	1292	133	448	Rc1/4	449	478	918	518	Rc2	120	Rc1 1/2	105	265
65×50	KTK656CE5.5TP	5.5	100	200	553	1107	1333	130	473	Rc1 1/2	474	503	943	543	Rc2 1/2	140	Rc2	120	264
	KTK656CE7.5TP	7.5	100	200	553	1107	1333	130	473	Rc1 1/2	474	503	943	543	Rc2 1/2	140	Rc2	120	270

②制御盤前方に、扉開閉スペースとして400mm必要です。

KTK-CTP/Zd/612

●KTK<sub>65</sub><sup>50</sup>-CTP形 11kW

可とう管長300mm付の寸法です。



※基礎ボルトは特別付属品です。別途お買い求めください。

KTK-CTP/ZD/022

単位：mm

口径 吸込×吐出し	形 式	出力 kW	組合せ寸法						フランジ				質量 kg
			L	TH	TL	FC	FL	G	d1	g1	d2	g2	
50×40	KTK506C11TP	11	95	1392	1680	160	790	Rc $1/4$	Rc2	120	Rc $1/2$	105	345
65×50	KTK656C11TP	11	98	1408	1683	157	793	Rc $1/2$	Rc $2/2$	140	Rc2	120	350

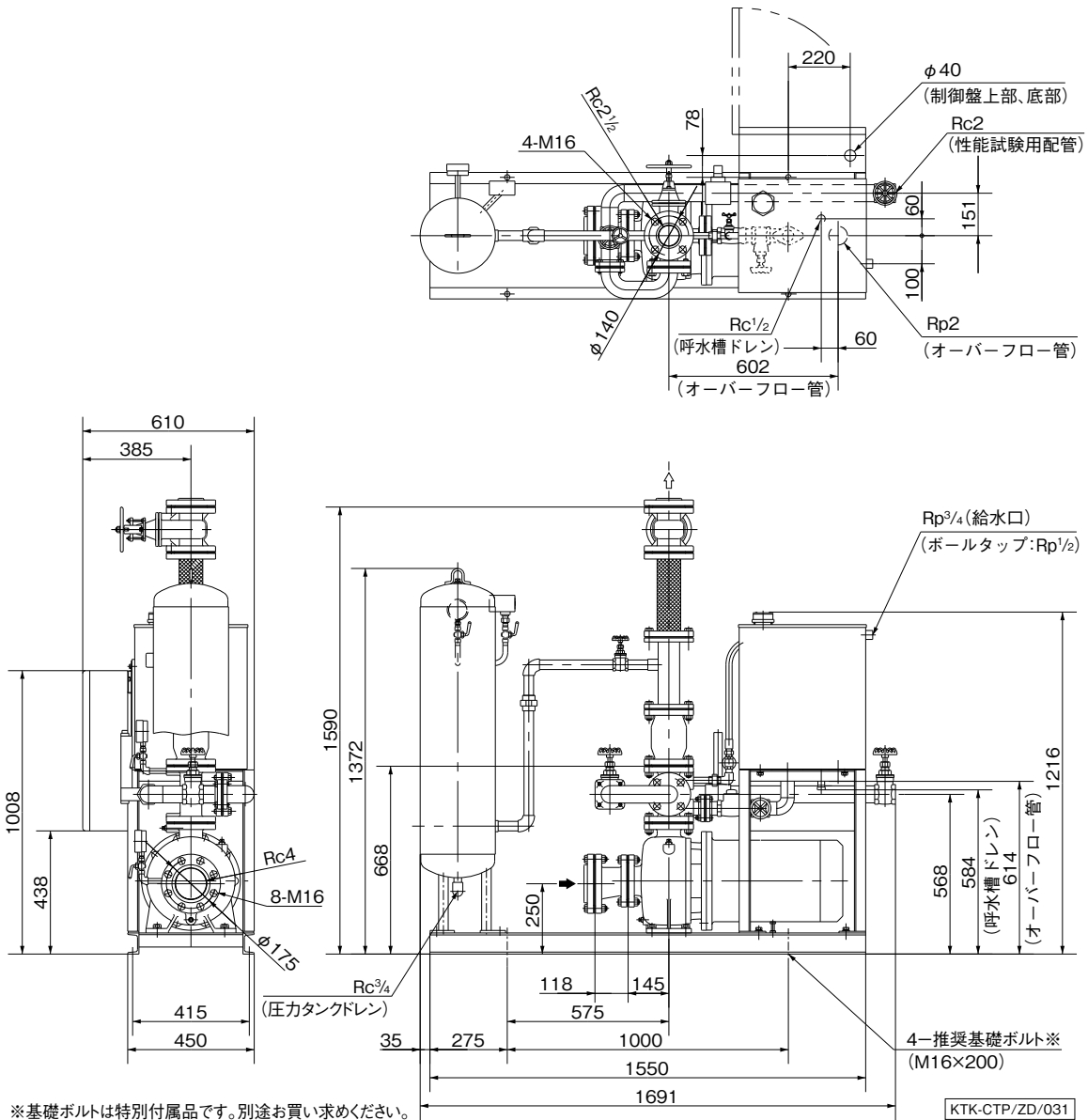
③制御盤前方に、扉開閉スペースとして450mm必要です。

KTK-CTP/Zd/621



●KTK80-CTP形

可とう管長300mm付の寸法です。



単位：mm

口径 吸込×吐出し	形 式	出力 質量	
		kW	kg
100×65 (注1)	KTK806C11TP	11	365
	KTK806C15TP	15	375
	KTK806C18TP	18.5	385

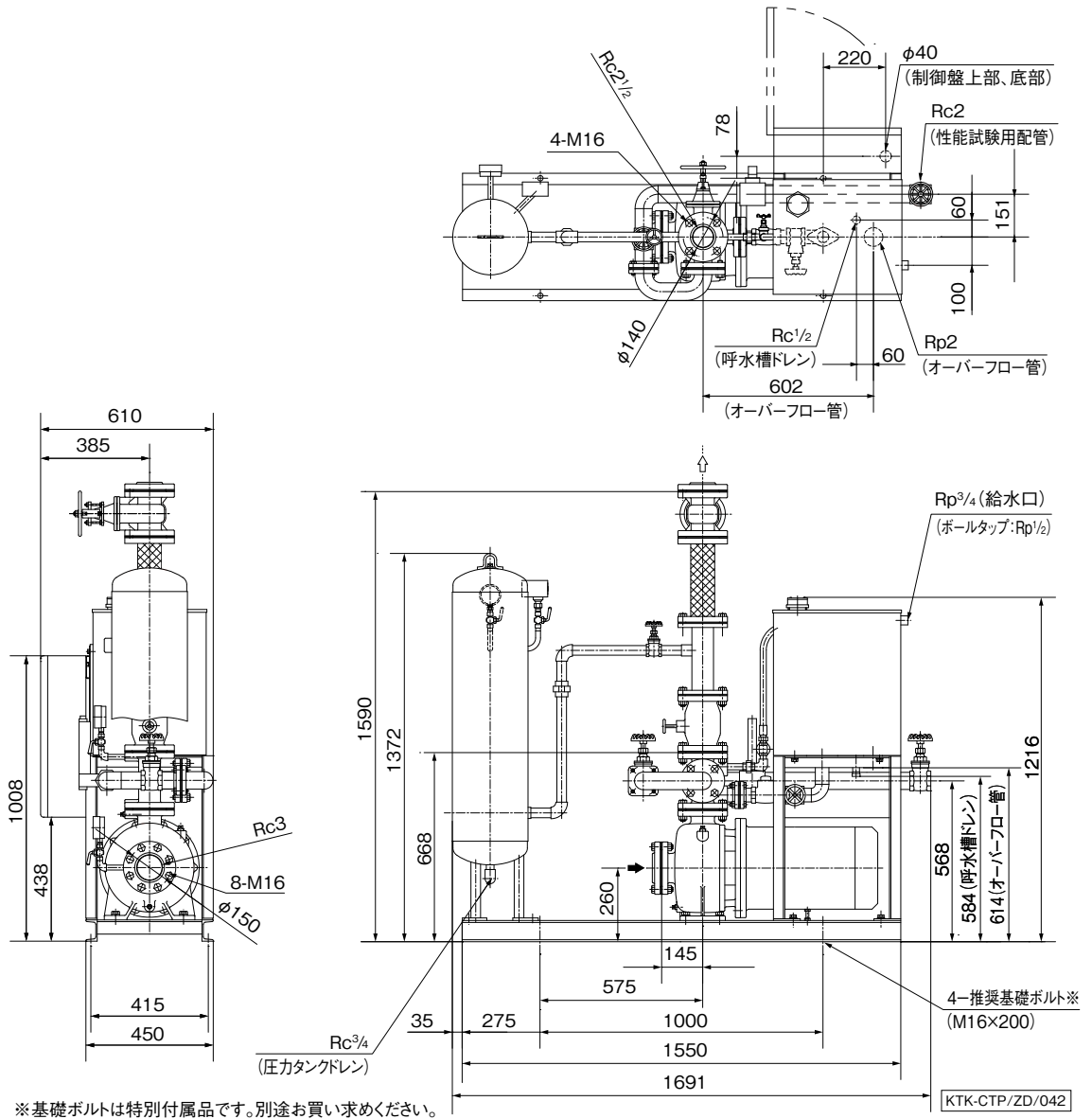
KTK-CTP/Zd/631

①1 ポンプ吸込口径は80mmですが、レギュサが付属されるため、100mmとなります。

②2 制御盤前方に、扉開閉スペースとして450mm必要です。

## ●KTK80-HCTP形

可とう管長300mm付の寸法です。



単位：mm

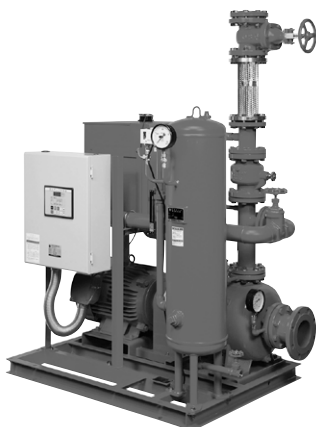
口径 吸込×吐出し	形 式	出力 質量	
		kW	kg
80×65	KTK806HC11TP	11	365
	KTK806HC15TP	15	375
	KTK806HC18TP	18.5	385

KTK-CTP/Zd/641

③制御盤前方に、扉開スペースとして450mmが必要です。

# 消火ポンプ KTK100M形 セフティエース®

- 用途  
●スプリンクラー用



## ■特長

### (1)コンパクトで施工が容易

新技術基準対応の50L呼水槽・圧力タンクや小形マイコン制御盤採用により据付面積を従来比約60%とコンパクト化。

施工・メンテナンス性も考慮した小さくても取り扱いに優れたユニットです。

### (2)点検・メンテナンス容易

ポンプ性能確認に見やすいデジタル式電流・電圧計を採用。圧力計・連成計はφ100の大径タイプを標準。流量計はバルブ操作しながら見やすい位置としました。過電流テストも盤面のテストボタンで行えます。

### (3)消火用として専用設計の2段タービンポンプを採用し、高性能を発揮します。

## ■標準仕様

設置場所	屋内 (周囲温度:0~40℃ 湿度:90%RH以下)	
揚液	液質 液温	清水 0~40℃(凍結なきこと)
材料	インペラ 主軸 ケーシング	CAC406 SUS420J2 FC
モータ	種類 電源 同期回転速度	全閉外扇屋内形 三相200V 50Hz:3,000min <sup>-1</sup> 60Hz:3,600min <sup>-1</sup>
構造	インペラ 軸封 軸受	クローズ メカニカルシール 密封玉軸受
相フランジ形状	吸込側:JIS10K※ 吐出し側:JIS10K	
塗装色(マンセルNo.)	パーミリオン(7.5R4/14)	

※高揚程タイプのみ

## ■吸込全揚程(20℃)

-5.5m

## 形式説明

**KTK 100 5 H M E 18 T P**  
① ② ③ ④ ⑤ ⑥ ⑦ ⑧

- ①ポンプ形式
- ②口径(mm)
- ③周波数(5:50Hz 6:60Hz)
- ④高揚程
- ⑤トップランナーモータ
- ⑥モータ出力(kW)
- ⑦呼水槽付(F:呼水槽なし)
- ⑧起動用圧力タンク付

## ■標準付属品(ユニットの場合)

常時逃しオリフィス	スルース弁付(オリフィス径3mm)
チェック弁	
スルース弁	インジケーター付
性能試験用配管	流量計、スルース弁付
圧力計	1.6級以上 φ100
連成計	1.6級以上 φ100
フート弁	呼水槽付の場合
相フランジ	吐出し側のみ(高揚程タイプは吸入側も付属)
吸込セット	1組(呼水槽付の場合)
連結管	
可とう管	ステンレス製(一財)日本消防設備安全センター認定品
呼水槽	呼水槽付の場合(容量50L)
起動用圧力タンク	容量50L
制御盤	ECKD形
ポンプ	モータ軸継手・軸継手ガード付

③基本型の場合にはポンプの他にフート弁、相フランジが付属されます。

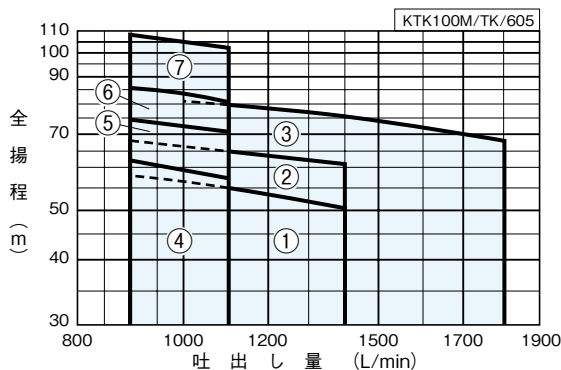
## ■特殊仕様

電圧変更	例 400V
制御盤特殊仕様	P.498を参照ください。
公共建築工事標準仕様準拠品	令和4年度版
監視機能弁付	スプリンクラー消火ポンプ
常時逃し用電動弁付	
呼水槽材料変更	ステンレス製

## ■特別付属品(オプション)

名称	備考
圧力スイッチセット	自動点検用 (詳細はP.512を参照ください)
レベルリレー	補給水槽用(満水、減水用各1個必要です)
基礎ボルト	

## ■適用図



## ■仕様表

KTK100M/Sl/609

口径 吸込×吐出し mm	符号	形式	出力 kW	全揚程(m)					縮切 全揚程 m	逃しオリ フィス 水量(約) L/min	許容押込 圧力 MPa
				屋内・屋外 ※	スプリンクラー用						
				標準型 10個	高感度型側壁型 12個	標準型 15個	高感度型側壁型 20個				
125×80 (注)	1	KTK1006ME18	18.5	55	58	55.5	51.5	—	62	10.7	0.44
	2	KTK1006ME22	22	65.5	68	66	62	—	75	11.8	0.29
	3	KTK1006ME30	30	79.5	—	80	76.5	68	84	12.5	0.15
100×80	4	KTK1006HME15	15	57.5	62	58.5	—	—	70	11.4	0.35
	5	KTK1006HME18	18.5	71	74.5	71.5	—	—	85	12.5	0.26
	6	KTK1006HME22	22	80.5	85.5	81.5	—	—	100.5	13.6	0.23
	7	KTK1006HME30	30	103	108.5	104	—	—	128.5	15.4	0.049

③ポンプ吸込口径は100mmですが、レジャーサが付属されるため、125mmとなります。[呼水槽なし(F, FP)のユニット品は除く]

※屋内消火栓1号2個+屋外消火栓2個

## ■製品種類

## 呼水槽付ユニットⅡ型

## ●起動盤付

符号	形式	防振架台適用表
4	KTK1006HME15T	PBKV-10120252
5	KTK1006HME18T	PBKV-10120252
6	KTK1006HME22T	PBKV-10120252
7	KTK1006HME30T	PBKV-10060708

## ●起動用圧力タンク、起動盤付

符号	形式	防振架台適用表
1	KTK1006ME18TP	PBKV-10060708
2	KTK1006ME22TP	PBKV-10060708
3	KTK1006ME30TP	PBKV-10060708
4	KTK1006HME15TP	PBKV-10060708
5	KTK1006HME18TP	PBKV-10060708
6	KTK1006HME22TP	PBKV-10060708
7	KTK1006HME30TP	PBKV-10060708

●ユニットⅠ型（起動盤なし）についてはお手数ですがお問合せください。

## ■ECKD形制御盤特殊仕様（22kW以下）：一部ユニット寸法が標準品と異なります。詳細はお問合せください。

バリエーションNo.	特殊仕様	バリエーションNo.	特殊仕様
41	消火ポンプ起動装置(移報器)スペース付	47	漏電警報付
42	消火ポンプ起動装置(移報器)内蔵型	74	バリエーションNo.41+47
43	進相コンデンサ付	75	バリエーションNo.42+47
44	消火ポンプ起動装置(移報器)スペース付、進相コンデンサ付	76	バリエーションNo.46+47
45	消火ポンプ起動装置(移報器)内蔵、進相コンデンサ付	96	補給水槽用レベルリレー組込
46	起動回路24V、位置表示灯端子付、フリッカーリレー付		

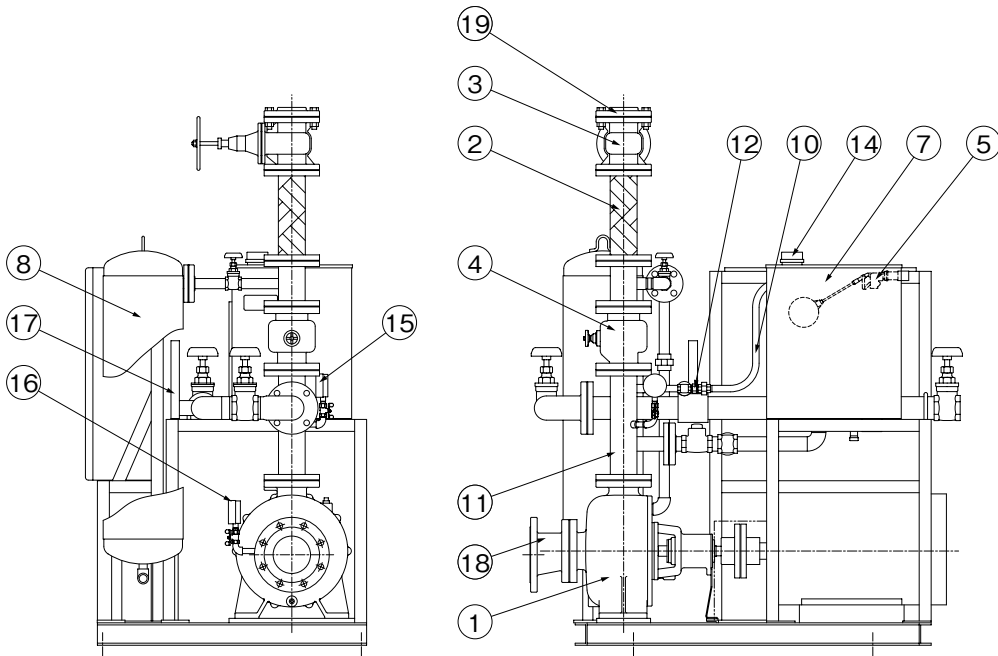
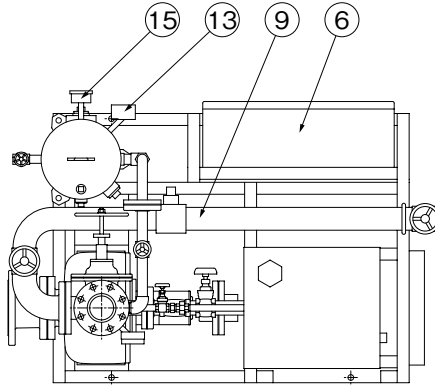
※上記以外にも、コンドルファ始動、Vスター始動、加圧ポンプ回路等を製作いたします。

また出力30kWの制御盤特殊仕様についてはお問合せください。

■制御盤ECKD形…P.498を参照ください。

■部品配置図例 ポンプの図は代表図であり、機種によって異なる場合があります。

● KTK-MTP 形の例



No	名 称	材 料	No	名 称	材 料
1	ポンプ	—	11	連結管	SGP、SS400
2	可とう管	—	12	オリフィス	C3604
3	スルース弁	FC200	13	圧カスイッチ	—
4	スモレンスキバルブ	FC200	14	電極	—
5	ボールタップ	—	15	圧力計	—
6	制御盤	—	16	連成計	—
7	呼水槽	SPHC	17	流量計	—
8	圧力タンク	—	18	レジャーサ※	FC200
9	性能試験用配管	—	19	フランジ	FC200
10	逃し配管	—			

KTK100M/ZC/003

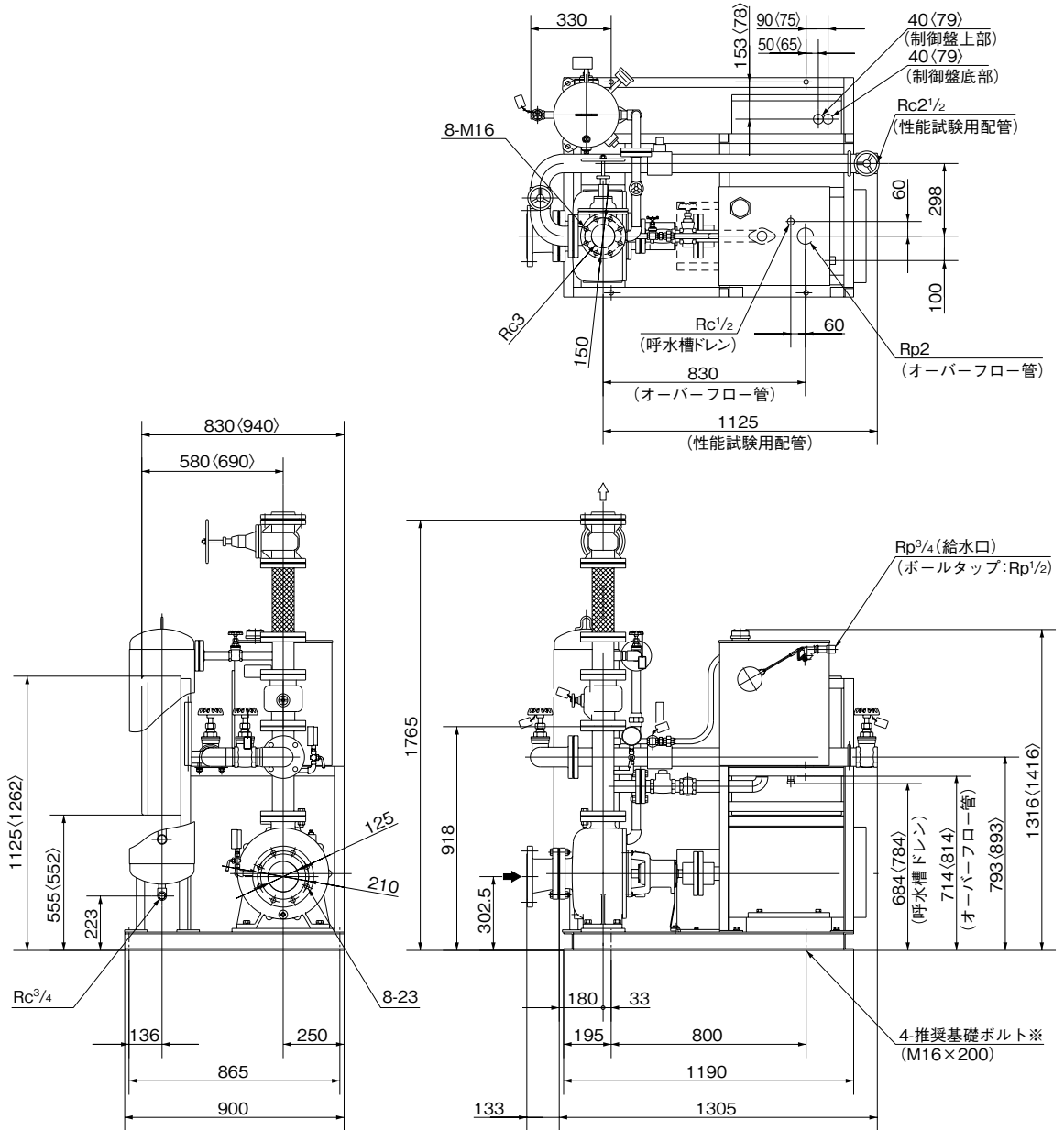
②吸込ユニット、フート弁も標準付属品です。

※Hタイプは除く

■寸法図 実施計画に際しましては納入仕様書をご請求ください。

●KTK100MTP形

可とう管長300mm付の寸法です。



※基礎ボルトは特別付属品です。別途お買い求めください。  
〈 〉内は30kWの場合です。

KTK100M/ZD/012

単位：mm

口径 吸込×吐出し	形 式	出力 質量	
		kW	kg
125×80 (注1)	KTK1006ME18TP	18.5	436
	KTK1006ME22TP	22	467
	KTK1006ME30TP	30	590

KTK100M/Zd/612

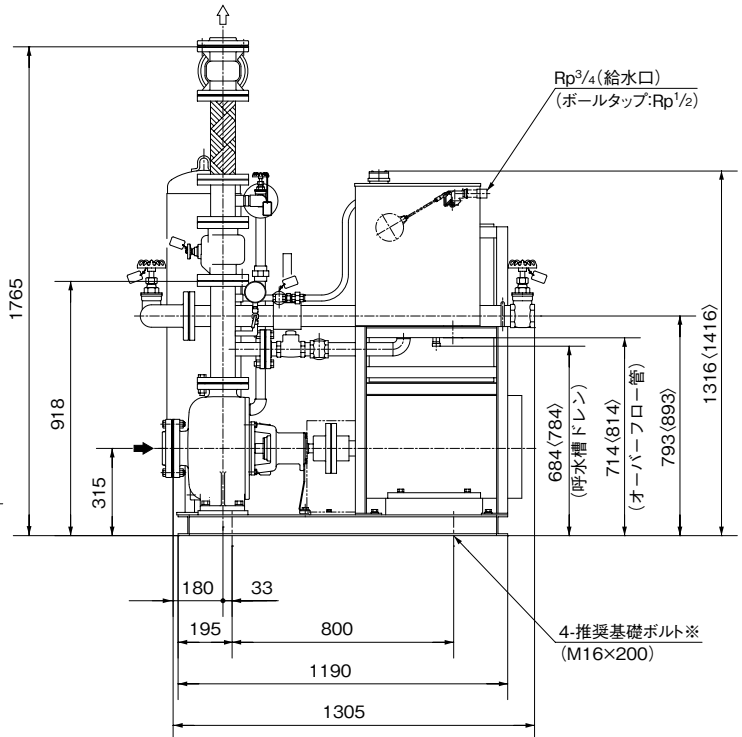
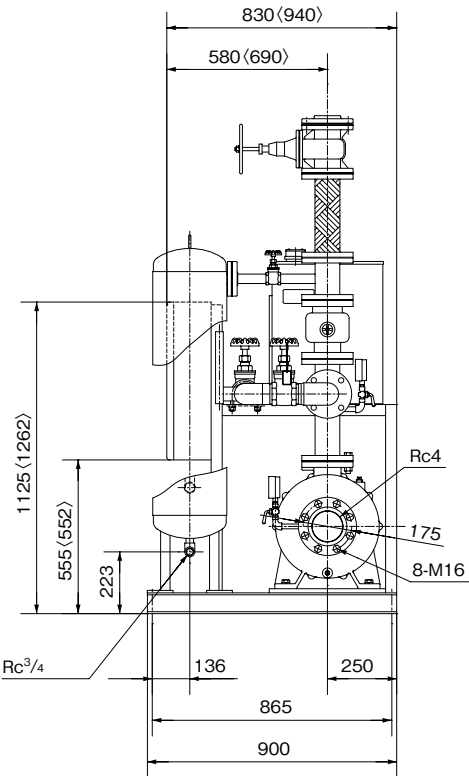
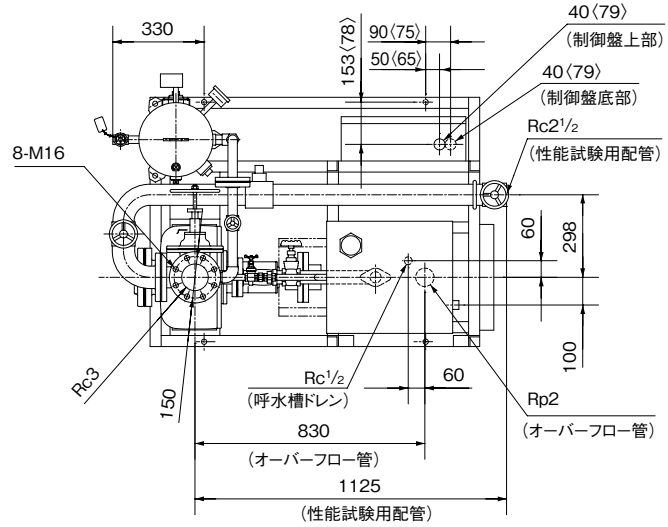
① レジューサが付属されるため、ポンプ口径と異なります。

② 制御盤前方に、扉開閉スペースとして  
450mm (30kWは650mm) 必要です。

●KTK100HMTP形

可とう管長300mm付の寸法です。

(KTK100HMTについては、お問合せください)



※基礎ボルトは特別付属品です。別途お買い求め下さい。 KTK100M/ZD/022  
 ( ) 内は30kWの場合です。

単位：mm

口径 吸込×吐出し	形 式	出力 質量	
		kW	kg
100×80	KTK1006HME15TP	15	399
	KTK1006HME18TP	18.5	421
	KTK1006HME22TP	22	452
	KTK1006HME30TP	30	575

KTK100M/Zd/622

②制御盤前方に、扉開閉スペースとして450mm(30kWは650mm)必要です。