

消火ポンプ KTGF・KTGDF形 セフティエース®

■用 途

- スプリンクラー用
- 水噴霧用 ●泡消火用 ●連結送水管用

③連結送水管用にご使用される場合には、許容押込圧力にご注意ください。

■特 長

- (1)新技術基準に基づき消火用ポンプとして専用設計し、最小口径で高性能を発揮します。
- (2)性能は新技術基準の項目をすべての点で満足し、高性能・高効率を誇ります。
- (3)構造が簡単で消防法に定められた機器をコンパクトにユニット化しており、保守・点検が容易です。

■標準仕様

設 置 場 所	屋内 (周囲温度:0~40℃) (湿度:90%RH以下)
揚 液 質 量	清水 0~40℃
材 料	インペラ CAC702 主 軸 SUS420J2又はSUS403、SUS630 ケーシング FC(KTGF形)FCD(KTGDF形)
モ ー タ 種 類	全閉外扇屋内形
電 源	三相200V 400V(90kW以上)
同期回転速度	50Hz:1,500min ⁻¹ 60Hz:1,800min ⁻¹
効 率	プレミアム効率(IE3)
構 造	インペラ クローズ 軸 封 グランドパッキン (KTGDF形はメカニカルシール) 軸 受 密封玉軸受
フ ラ ン ジ 形 状	KTGF形:JIS10K KTGDF形:JIS20K
塗装色(マンセルNo.)	パーミリオン(7.5R4/14)

■吸込全揚程

ポンプ口径	吸込全揚程(20℃)
150×125mm	-5.5m(2700L/minを超える場合-4.5m)
200×150mm	-4.5m(5000L/minを超える場合-4m)

■特別付属品(オプション)

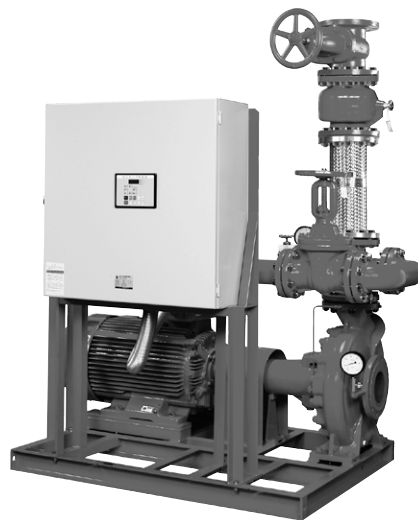
- 基礎ボルト

形式説明 (KTGF形の例)

KTGF 200 5 M E 30 T P

① ② ③ ④ ⑤ ⑥ ⑦

- ①ポンプ形式
- ②吸込口径(mm)
- ③周波数(5:50Hz 6:60Hz)
- ④トップランナーモーター
- ⑤モーター出力(kW)
- ⑥呼水槽付(F:呼水槽なし)
- ⑦起動用圧力タンク付



■標準付属品(ユニットの場合)

常時逃し用オリフィス	スルース弁付
チェック弁	
スルース弁	インジケーター付
性能試験用配管	流量計、スルース弁付
圧力計	1.6級以上
連成計	1.6級以上
フート弁	KTGF形の場合
吸込レギュレーサ	KTGF形の場合
吸込セット	KTGF形の場合
連結管	
可とう管	(一財)日本消防設備安全センター認定品
呼水槽	KTGF形の場合
起動用圧力タンク	KTGF-TP形の場合
制御盤	ECKD形
ポンプ	モーター・軸継手・軸継手ガード付

③基本型の場合には、ポンプの他にフート弁が付属されます。

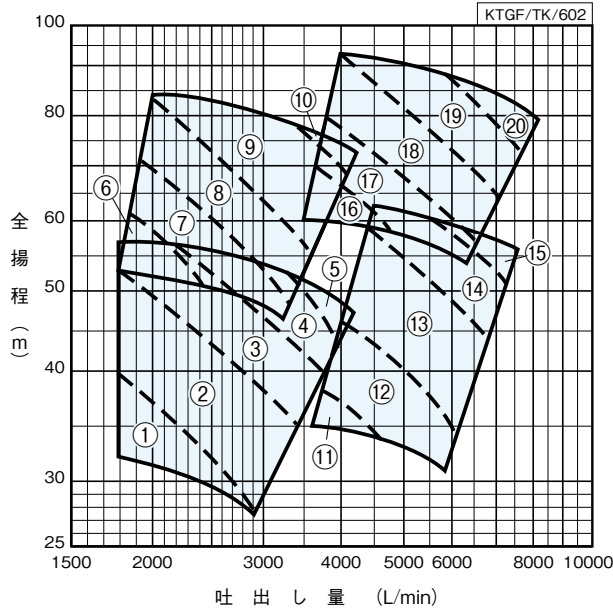
■特殊仕様

モーター変更	例 SIMモーター※
電圧変更	例 400/440V、3000/3300V、6000/6600V
起動方式	例 コンドルファ起動、Vスター起動
公共建築工事標準仕様準拠品	令和4年度版
監視機能弁付	スプリンクラー消火ポンプ
常時逃し用電動弁付	
呼水槽材料変更	ステンレス製

※4極11~132kW(起動方式も双固定子電動機起動(特殊二次抵抗起動)となります)

■適用図

●KTGF形



■仕様表

KTGF/ZSI/605

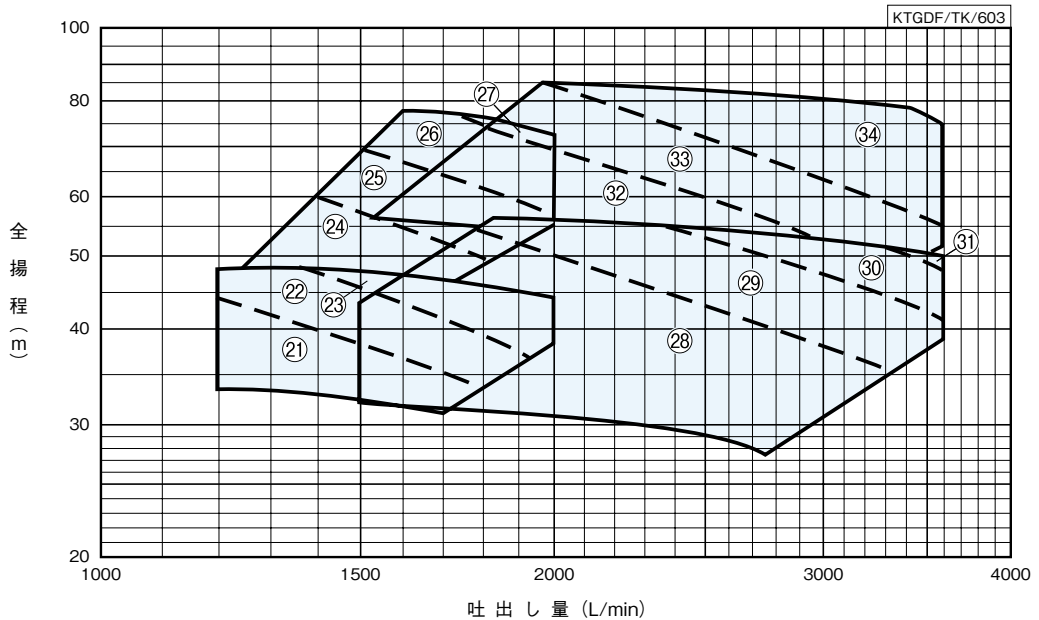
口径 吸込×吐出し mm	符 号	ユニット形式	出力	全 揚 程	逃しオリフィス水量	許容押込圧力	
			kW	m	L/min	MPa	
150 × 125	1	KTGFM1506ME22T	22	仕様によりインペラ寸法 が異なります。お問合せ に際しましては、仕様を お知らせください。	インペラ寸法により 逃し水量が異なりますの でお問合せください。	0.59	
	2	KTGFM1506ME30T	30				
	3	KTGFM1506ME37T	37				
	4	KTGFM1506ME45T	45				
	5	KTGFM1506ME55T	55				
	6	KTGFO1506ME37T	37				0.39
	7	KTGFO1506ME45T	45				
	8	KTGFO1506ME55T	55				
	9	KTGFO1506ME75T	75				
	10	KTGFO1506ME90T	90				
200 × 150	11	KTGFM2006ME45TP	45			0.59	
	12	KTGFM2006ME55TP	55				
	13	KTGFM2006ME75TP	75				
	14	KTGFM2006ME90TP	90				
	15	KTGFM2006ME110TP	110				
	16	KTGFO2006ME75TP	75				0.39
	17	KTGFO2006ME90TP	90				
	18	KTGFO2006ME110TP	110				
	19	KTGFO2006ME132TP	132				
	20	KTGFO2006ME160TP	160				

③上記形式はユニットⅡ型標準品（T：呼水槽付、TP：呼水槽・起動用圧力タンク付）の場合です。
 ユニットⅠ型（制御盤なし）、呼水槽なし、起動用圧力タンク付なしについては受注生産品となります。別途お問合せください。
 連結送水管用にご使用される場合には、許容押込圧力にご注意ください。

消火ポンプ

■適用図

●高押込用KTGDF形



■仕様表

KTGF/SI/607

口径 吸込×吐出し mm	符 号	ユニット形式	出力	全揚程	逃しオリフイス水量	許容押込圧力
			kW	m	L/min	MPa
125 × 100	21	KTGDFM1256ME18F	18.5	仕様によりインペラ寸法 が異なります。お問合せ に際しましては、仕様を お知らせください。	インペラ寸法により 逃し水量が異なります のでお問合せくださ い。	0.49 以上 1.6 以下
	22	KTGDFM1256ME22F	22			
	23	KTGDFM1256ME30F	30			
	24	KTGDFO1256ME30F	30			
	25	KTGDFO1256ME37F	37			
	26	KTGDFO1256ME45F	45			
	27	KTGDFO1256ME55F	55			
150 × 125	28	KTGDFM1506ME30F	30			0.49 以上 1.6 以下
	29	KTGDFM1506ME37F	37			
	30	KTGDFM1506ME45F	45			
	31	KTGDFM1506ME55F	55			
	32	KTGDFO1506ME45F	45			
	33	KTGDFO1506ME55F	55			
	34	KTGDFO1506ME75F	75			

④上記形式はユニットII型標準品（呼水槽なし、圧力タンクなし）の場合です。
 ユニットI型（制御盤なし）、呼水槽付、起動用圧力タンク付については受注生産品となります。別途お問合せください。
 連結送水管用にご使用される場合には、許容押込圧力にご注意ください。

■製品種類

呼水槽付ユニットⅡ型 KTGF形

●起動盤付

符号	ユニット形式	KTGF-MT形 (ユニットⅡ型)	KTGF-MTP形 (ユニットⅡ型)	防振架台適用表
1	KTGFM1506ME22T	○	△	PBKV-10112844
2	KTGFM1506ME30T	○	△	
3	KTGFM1506ME37T	○	△	
4	KTGFM1506ME45T	○	△	
5	KTGFM1506ME55T	○	△	PBKV-10112846
6	KTGFO1506ME37T	○	△	PBKV-10112844
7	KTGFO1506ME45T	○	△	
8	KTGFO1506ME55T	○	△	PBKV-10112846
9	KTGFO1506ME75T	○	△	PBKV-MBM467
10	KTGFO1506ME90T	○	△	PBKV-10112848
11	KTGFM2006ME45TP	△	○	PBKV-10110901
12	KTGFM2006ME55TP	△	○	
13	KTGFM2006ME75TP	△	○	
14	KTGFM2006ME90TP	△	○	PBKV-10112849
15	KTGFM2006ME110TP	△	○	
16	KTGFO2006ME75TP	△	○	PBKV-10110901
17	KTGFO2006ME90TP	△	○	PBKV-10112849
18	KTGFO2006ME110TP	△	○	
19	KTGFO2006ME132TP	△	○	
20	KTGFO2006ME160TP	△	○	

㊦ ○印は標準品です。 △印は特殊仕様です。 呼水槽なしユニットについてはお問合せください。

呼水槽なしユニットⅡ型 KTGDF形

●起動盤付

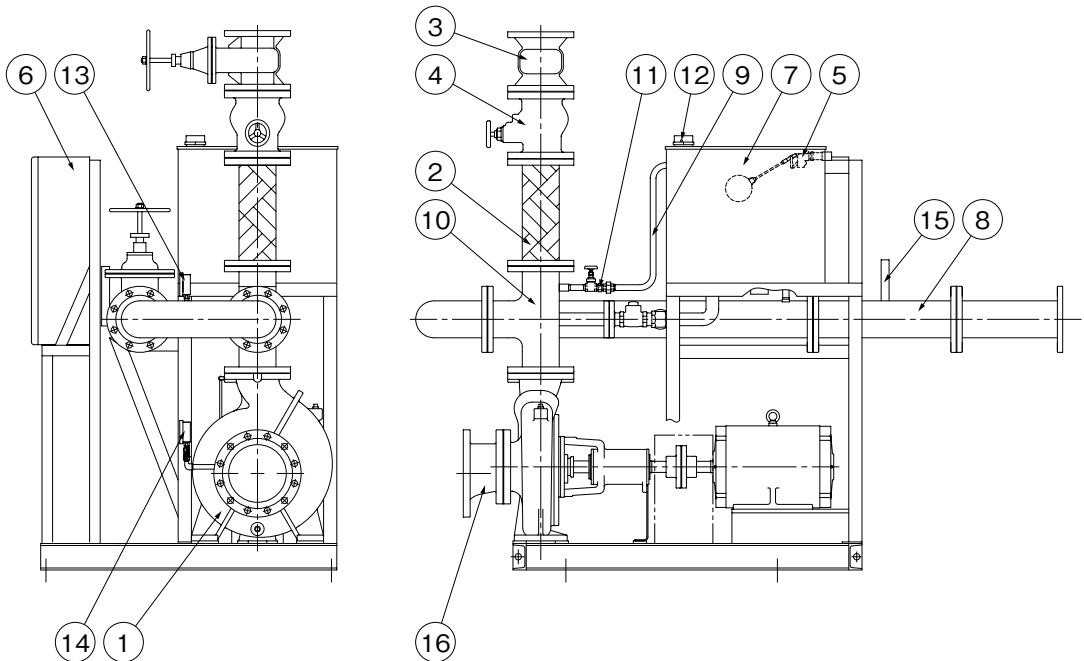
符号	ユニット形式	KTGDF-MF形	防振架台適用表
21	KTGDFM1256ME18F	○	PBKV-MBM214
22	KTGDFM1256ME22F	○	
23	KTGDFM1256ME30F	○	
24	KTGDFO1256ME30F	○	
25	KTGDFO1256ME37F	○	
26	KTGDFO1256ME45F	○	
27	KTGDFO1256ME55F	○	
28	KTGDFM1506ME30F	○	PBKV-MBM215
29	KTGDFM1506ME37F	○	
30	KTGDFM1506ME45F	○	
31	KTGDFM1506ME55F	○	
32	KTGDFO1506ME45F	○	
33	KTGDFO1506ME55F	○	
34	KTGDFO1506ME75F	○	

㊦ ○印は標準品です。

■制御盤ECKD形…P.498を参照ください。

■部品配置図例 ポンプの図は代表図であり、機種によって異なる場合があります。

●KTGF-MT形

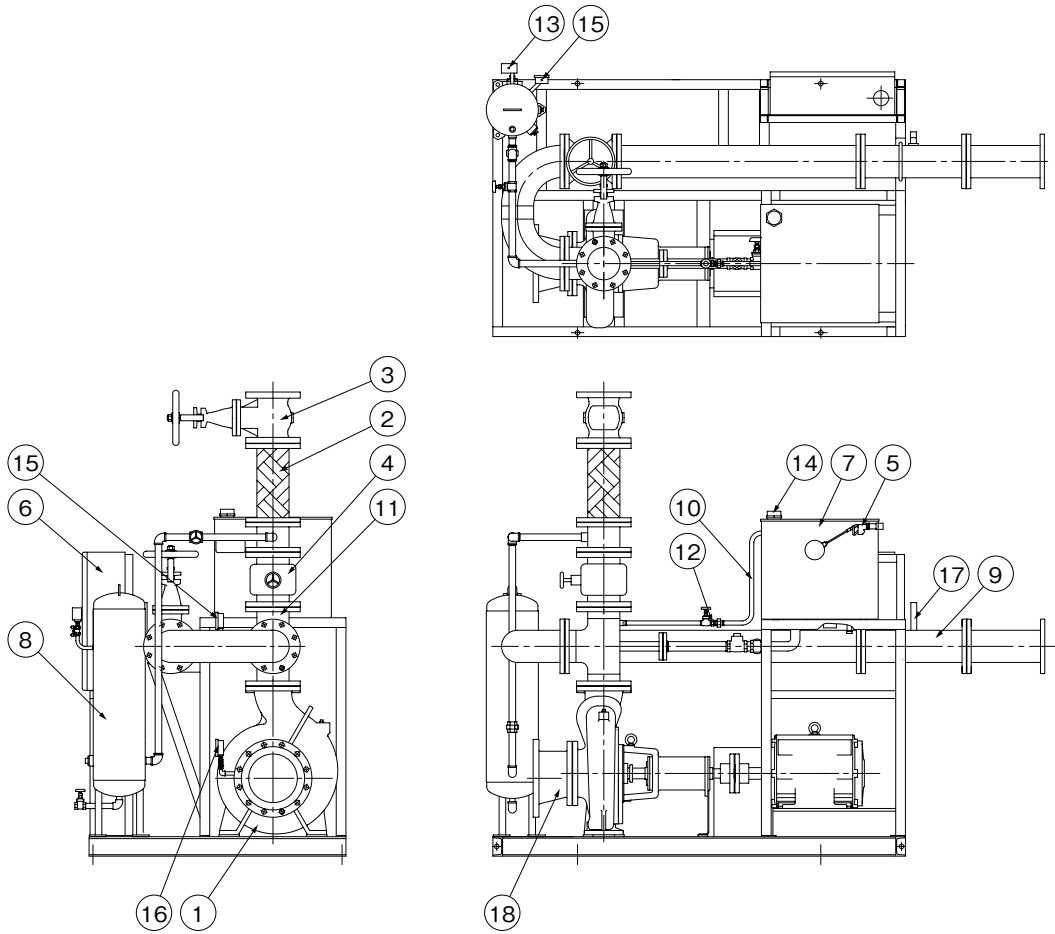


No	名 称	材 料	No	名 称	材 料
1	ポンプ	—	9	逃し配管	—
2	可とう管	—	10	連結管	SGP、SS400
3	スルース弁	FC200	11	オリフィス	C3604
4	チェック弁	FC200	12	電極	—
5	ボールタップ	—	13	圧力計	—
6	制御盤	—	14	連成計	—
7	呼水槽	SPHC	15	流量計	—
8	性能試験用配管	—	16	レジャーサ	FC200

③吸込ユニット、フート弁も標準付属品です。

KTGF-MT/ZC/001

●KTGF-MTP形



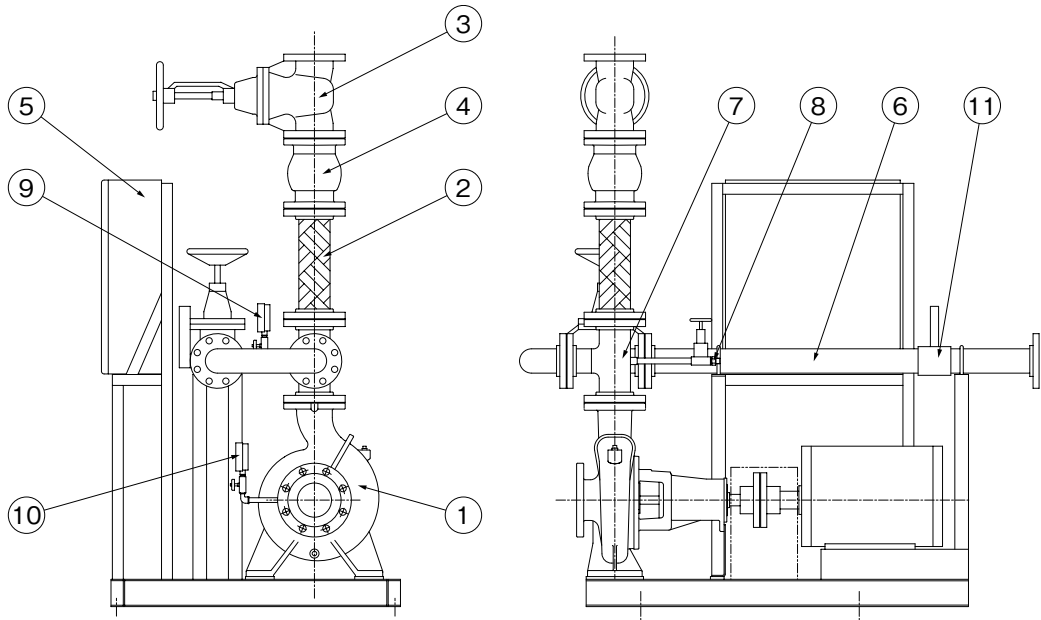
消火ポンプ

No	名 称	材 料	No	名 称	材 料
1	ポンプ	—	10	逃し配管	—
2	可とう管	—	11	連結管	SGP、SS400
3	スルース弁	FC200	12	オリフィス	C3604
4	スモレンスキバルブ	FC200	13	圧力スイッチ	—
5	ボールタップ	—	14	電極	—
6	制御盤	—	15	圧力計	—
7	呼水槽	SPHC	16	連成計	—
8	圧力タンク	—	17	流量計	—
9	性能試験用配管	—	18	レジューサ	FC200

⑨吸込ユニット、フート弁も標準付属品です。

KTGF-MTP/ZC/001

●KTGDF-MF形



No	名 称	材 料	No	名 称	材 料
1	ポンプ	—	7	連結管	STPG370
2	可とう管	—	8	オリフィス	C3604
3	スルース弁	—	9	圧力計	—
4	スモレンスキバルブ	FCD-S	10	連成計	—
5	制御盤	—	11	流量計	—
6	性能試験用配管	—			

KTGDF-MF/ZC/002

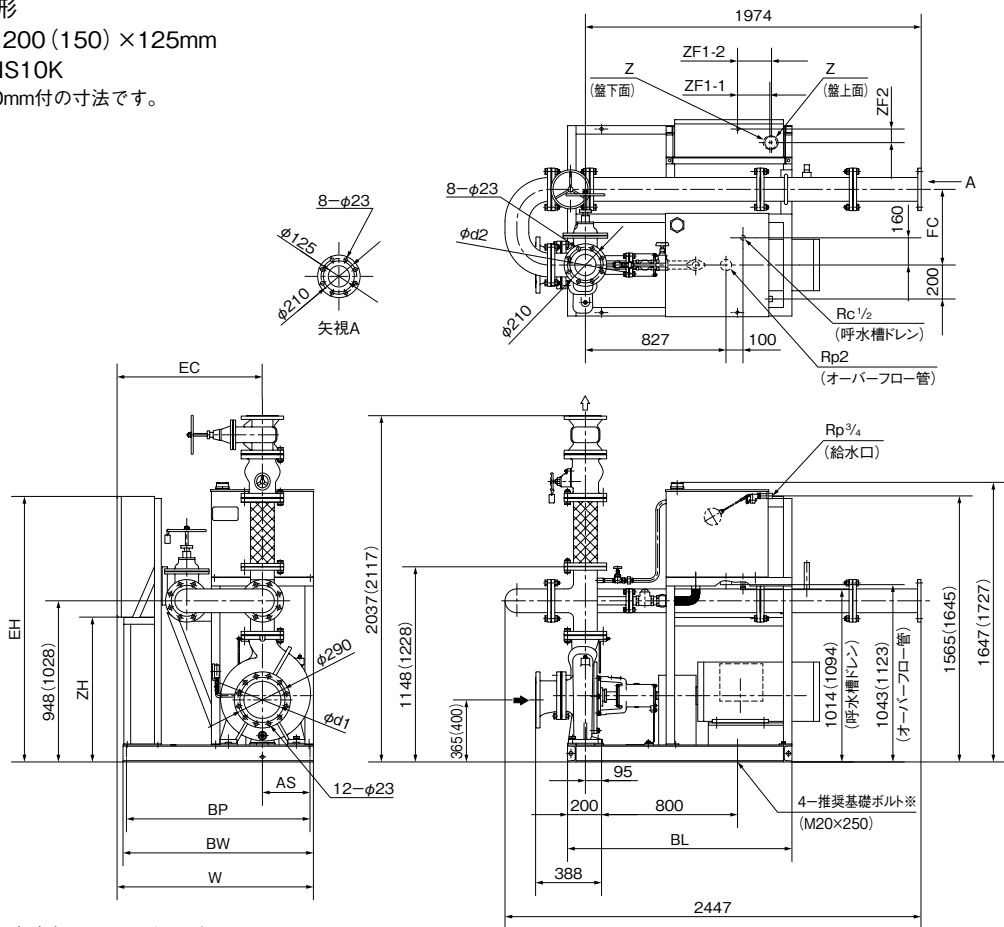
■寸法図 実施計画に際しましては納入仕様書をご請求ください。

●KTGF-MT形

ポンプ口径：200 (150) ×125mm

フランジ：JIS10K

可とう管長400mm付の寸法です。



()内はKTGFO形の場合です。
※基礎ボルトは特別付属品です。別途お買い求めください。

KTGF-MT/ZD/002

単位：mm

口径 吸込×吐出し	形 式	出力		組合せ寸法							その他					質量 kg
		kW	FC	BL	BW	BP	EC	AS	W	ZH	EH	ZF1-1	ZF1-2	ZF2	Z	
200×125 (注1)	KTGFM1506ME22T	22	445	1320	1120	1080	875	280	1175	585	1155	230	230	25	40	815
	KTGFM1506ME30T	30	445	1320	1120	1080	855	280	1155	577	1287	185	195	80	78	880
	KTGFM1506ME37T	37	445	1320	1120	1080	855	280	1155	577	1287	185	195	80	78	970
	KTGFM1506ME45T	45	445	1320	1120	1080	855	280	1155	577	1287	185	195	80	78	1020
	KTGFM1506ME55T	55	500	1320	1250	1210	1015	335	1370	852	1732	190	190	75	78	1135
	KTGFO1506ME37T	37	445	1320	1120	1080	855	280	1155	577	1287	185	195	80	78	1080
	KTGFO1506ME45T	45	445	1320	1120	1080	855	280	1155	577	1287	185	195	80	78	1130
	KTGFO1506ME55T	55	500	1320	1250	1210	1015	335	1370	852	1732	190	190	75	78	1175
	KTGFO1506ME75T	75	500	1400	1250	1210	1015	335	1370	852	1732	270	270	75	78	1280
	KTGFO1506ME90T	90	500	1400	710	670	-	355	1000	768	-	-	-	-	G3	1290

① ポンプ吸込口径は150mmですが、レギュレーサが付属されるため200mmとなります。

② 90kW以上は、制御盤が別置きになります。90kW以上のZH、ZF1、ZF2、Zはモータ端子箱の寸法になります。

③ 制御盤前方に開閉スペースとして22kWは450mm、30~45kWは650mm、55kW以上は850mm必要です。(90kW以上はP.460を参照ください)

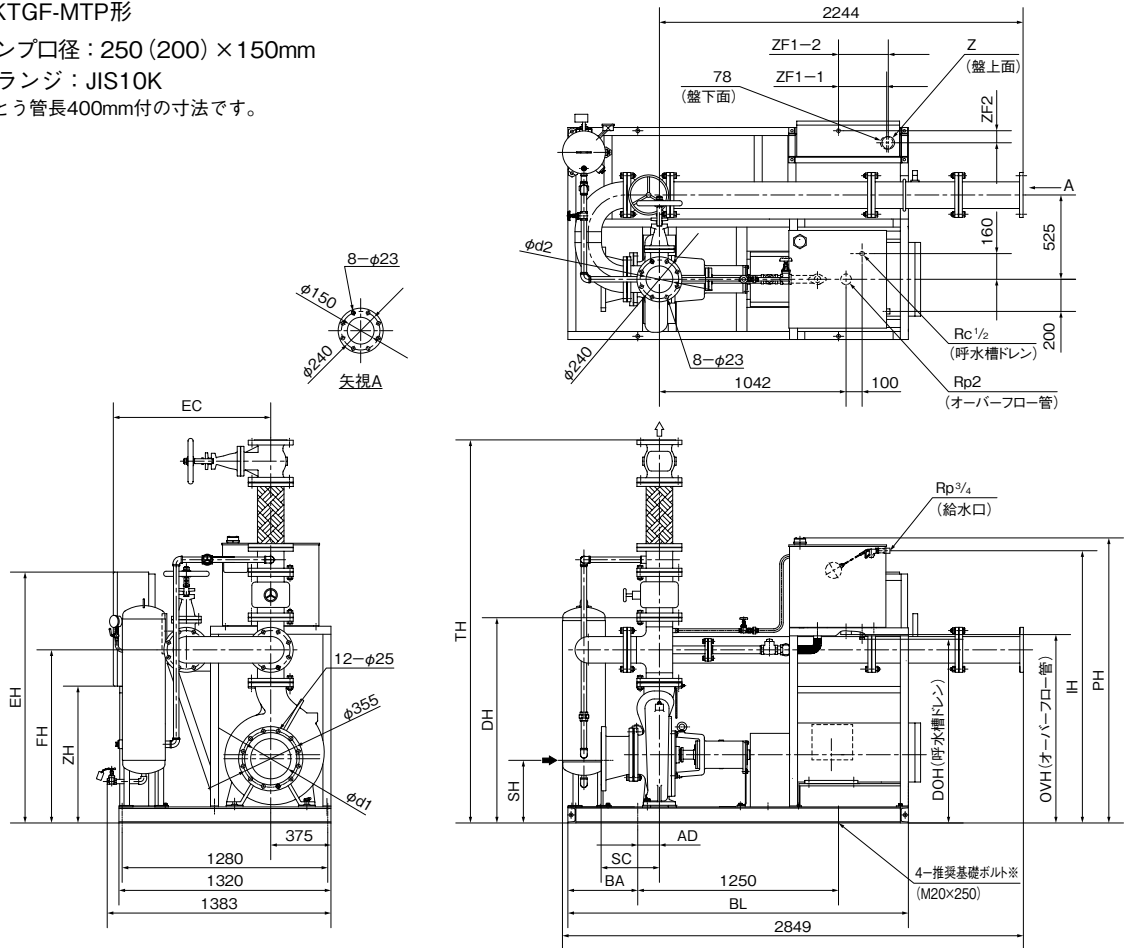
KTGF-MT/Zd/602

●KTGF-MTP形

ポンプ口径：250 (200) × 150mm

フランジ：JIS10K

可とう管長400mm付の寸法です。



※基礎ボルトは特別付属品です。別途お買い求めください。

KTGF-MTP/ZD/600

単位：mm

口径 吸込×吐出し	形 式	出力 kW	組合せ寸法										ベース					その他					質量 kg
			TH	SH	FH	DH	PH	IH	DOH	OVH	AD	SC	EC	BA	BL	EH	ZH	ZF1	ZF1-1	ZF1-2	ZF2	Z	
250×150 (注1)	KTGFM2006ME45TP	45	2335	400	1028	1228	1726	1645	1094	1123	140	363	980	430	2000	1287	852	-	185	195	80	78	1410
	KTGFM2006ME55TP	55	2335	400	1028	1228	1726	1645	1094	1123	140	363	1065	430	2000	1732	852	-	190	190	75	78	1510
	KTGFM2006ME75TP	75	2335	400	1028	1228	1726	1645	1094	1123	140	363	1065	430	2000	1732	852	-	190	190	75	78	1645
	KTGFM2006ME90TP	90	2335	400	1028	1228	1726	1645	1094	1123	135	363	-	435	2120	-	768	116	-	-	-	G3	1665
	KTGFM2006ME110TP	110	2335	400	1028	1228	1726	1645	1094	1123	135	363	-	435	2120	-	808	86	-	-	-	G3	1910
	KTGFO2006ME75TP	75	2385	400	1078	1278	1777	1695	1144	1173	140	363	1065	430	2000	1732	852	-	190	190	75	78	1665
	KTGFO2006ME90TP	90	2385	400	1078	1278	1777	1695	1144	1173	135	363	-	435	2120	-	768	116	-	-	-	G3	1675
	KTGFO2006ME110TP	110	2385	400	1078	1278	1777	1695	1144	1173	135	363	-	435	2120	-	808	86	-	-	-	G3	1915
	KTGFO2006ME132TP	132	2385	400	1078	1278	1777	1695	1144	1173	135	363	-	435	2120	-	808	86	-	-	-	G3	2055
	KTGFO2006ME160TP	160	2385	400	1078	1278	1777	1695	1144	1173	135	363	-	435	2120	-	818	82	-	-	-	G3	2105

① ポンプ吸込口径は200mmですが、レギュレーサが付属されるため250mmとなります。

② 90kW以上は、制御盤が別置きになります。90kW以上のZH、ZF1、ZF2、Zはモータ端子箱の寸法になります。

③ 制御盤前方に開閉スペースとして45kWは650mm、55～75kWは850mm必要です。(90kW以上はP.460を参照ください)

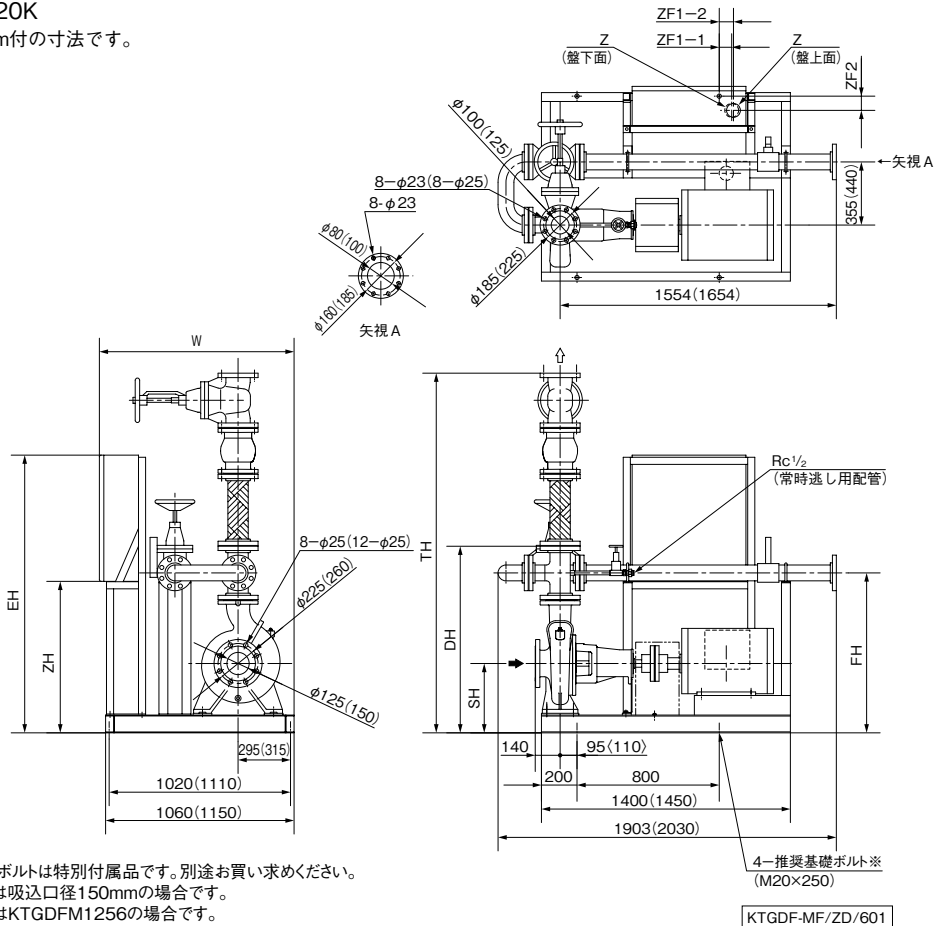
KTGF-MTP/Zd/602

●KTGDF-MF形

ポンプ口径：125×100mm、150×125mm

フランジ：JIS20K

可とう管長400mm付の寸法です。



※基礎ボルトは特別付属品です。別途お問い合わせください。
 ()内は吸込口径150mmの場合です。
 < >内はKTGDFM1256の場合です。

KTGDF-MF/ZD/601

単位：mm

口径 吸込×吐出し	形 式	出力 kW	組合せ寸法					その他					質量 kg	
			SH	FH	DH	TH	W	ZH	EH	ZF1-1	ZF1-2	ZF2		Z
125×100	KTGDFM1256ME18F	18.5	360	830	980	1953	1035	585	1155	115	115	105	40	689
	KTGDFM1256ME22F	22	360	830	980	1953	1035	585	1155	115	115	105	40	695
	KTGDFM1256ME30F	30	360	830	980	1953	1095	585	1155	70	80	80	78	765
	KTGDFO1256ME30F	30	390	900	1050	2023	1095	852	1562	70	80	80	78	800
	KTGDFO1256ME37F	37	390	900	1050	2023	1095	852	1562	70	80	80	78	900
	KTGDFO1256ME45F	45	390	900	1050	2023	1095	852	1562	70	80	80	78	935
	KTGDFO1256ME55F	55	390	900	1050	2023	1180	852	1732	75	75	75	78	1040
150×125	KTGDFM1506ME30F	30	390	900	1050	2144	1185	585	1155	100	110	80	78	870
	KTGDFM1506ME37F	37	390	900	1050	2144	1185	585	1155	100	110	80	78	965
	KTGDFM1506ME45F	45	390	900	1050	2144	1185	852	1562	100	110	80	78	1005
	KTGDFM1506ME55F	55	390	900	1050	2144	1270	852	1732	105	105	75	78	1115
	KTGDFO1506ME45F	45	425	980	1130	2224	1185	852	1562	100	110	80	78	1070
	KTGDFO1506ME55F	55	425	980	1130	2224	1270	852	1732	105	105	75	78	1180
	KTGDFO1506ME75F	75	425	980	1130	2224	1270	852	1732	105	105	75	78	1290

③ 制御盤前方に開閉スペースとして22kW以下は450mm、30～45kWは650mm、55kW以上は850mm必要です。

KTGDF-MF/Zd/602