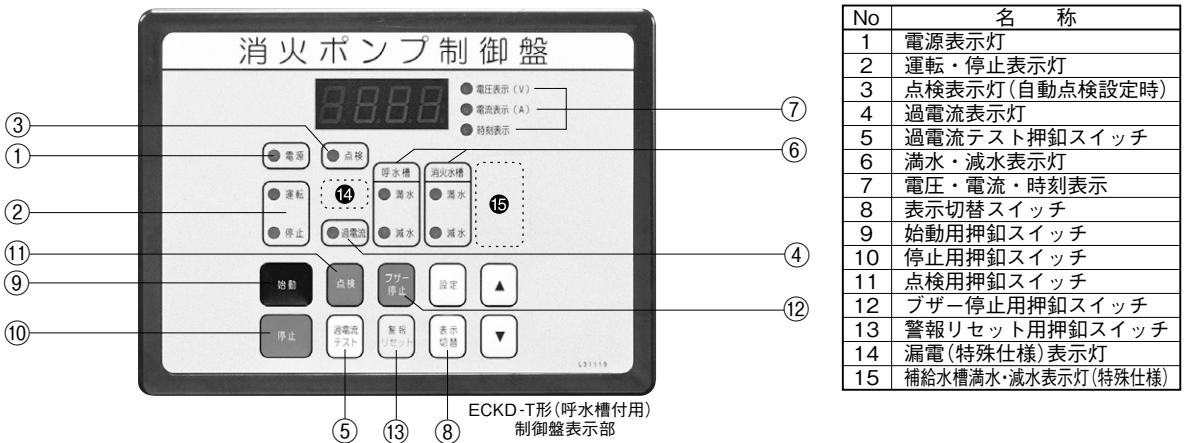


■ECKD形制御盤

- ユニットII用 (KTY-E2T除く)

特長

- ポンプの起動装置、呼水槽と消火水槽及び補給水槽の満・減水警報装置、モータの過電流警報装置等を組み込んだ消火ユニット専用の制御盤です。
- ポンプの直接起動、停止、遠隔起動等各種の起動方法が可能で、非常電源に切り替わった場合でも継続運転します。
- ブザー、ランプを装備し異常があると警報及び外部無電圧信号を発します。
- 自動点検回路標準で特別付属品の圧力スイッチ及び取付配管をセットするだけで自動点検が行えます。点検結果が不良であれば警報を発します。
また点検中の火災発生時には外部起動信号が入ると、たとえ今までテスト放水をしていても、消火ポンプとして運転を開始します。



No	名称
1	電源表示灯
2	運転・停止表示灯
3	点検表示灯(自動点検設定時)
4	過電流表示灯
5	過電流テスト押釦スイッチ
6	満水・減水表示灯
7	電圧・電流・時刻表示
8	表示切替スイッチ
9	始動用押釦スイッチ
10	停止用押釦スイッチ
11	点検用押釦スイッチ
12	ブザー停止用押釦スイッチ
13	警報リセット用押釦スイッチ
14	漏電(特殊仕様)表示灯
15	補給水槽満水・減水表示灯(特殊仕様)

■標準仕様

形 式	ECKD-T形(呼水槽付用)	ECKD-F形(呼水槽なし用)
電 圧	三相200V	三相200V (90kW以上は400V)
起 動 方 式	直入：7.5kW以下 / △△：11kW～160kW	
運 転 操 作	主回路用配線用しゃ断器・始動用スイッチ・停止用スイッチ・警報ブザー停止用スイッチ・警報リセットスイッチ・自動点検用スイッチ・過電流テスト用スイッチ・デジタル表示切替スイッチ	
計 器	電圧計・電流計(デジタル表示切替)	
表 示 灯	電源(白)・運転(赤)・停止(緑)・点検(緑)・呼水槽・消火水槽・補給水槽・満水(橙)・減水(橙)・モータ過電流(橙)	電源(白)・運転(赤)・停止(緑)・点検(緑)・消火水槽・補給水槽・満水(橙)・減水(橙)・モータ過電流(橙)
端 子	無電圧	入力
	有電圧	出力
	その他	
塗装色(マンセルNo.)	ベージュ(5Y7/1)	

■制御盤特殊仕様(22kW以下) ③機種により一部ユニット寸法が標準品と異なります。納入仕様書にてご確認ください。

バリエーションNo.	特殊仕様	バリエーションNo.	特殊仕様
41	消火ポンプ起動装置(移報器)スペース付	47	漏電警報付
42	消火ポンプ起動装置(移報器)内蔵型	74	バリエーションNo.41+47
43 ※1	進相コンデンサ付	75	バリエーションNo.42+47
44 ※1	消火ポンプ起動装置(移報器)スペース付、進相コンデンサ付	76	バリエーションNo.46+47
45 ※1	消火ポンプ起動装置(移報器)内蔵、進相コンデンサ付	96	補給水槽用レベルリレー組込
46	起動回路24V、位置表示灯端子付、フリッカーリレー付		

※1 進相コンデンサ付は2極品のみになります。4極品についてはお問合せください。

※2 上記以外にも、コンドルファ始動、Vスター始動、加圧ポンプ回路等を製作いたします。

また出力30kW以上の制御盤特殊仕様についてはお問合せください。

■制御盤部品一覧表

●ECKD形(標準品)部品一覧表

トップランナーモータ(IE3)品

・1.5~22kW

出力(kW)		直入				スターデルタ				
部品		1.5	2.2	3.7	5.5	7.5	11	15	18.5	22
配線用しや断器		NF30-FA			NF63-CV		NF125-CV		NF250-CV	
		15A	20A	30A	50A	60A	75A	100A	125A	150A
電磁接触器 (進コンなし)	MCM	S-T10BC			S-T21BC		S-T35BC			
	MCD	—			—		S-T35BC		S-T65	
	MCS	—			—		S-T21BC		S-T35BC	
電磁接触器 (進コン付)	MCM	S-T10BC		S-T21BC		S-T35BC				
	MCD	—			—		S-T65		S-T100	
	MCS	—			—		S-T35BC		S-T65	
進コン(μF) ※	50Hz	40	50	75	100	75×2	200	250	300	300
	60Hz	30	40	50	75	100	150	150	200	250
変流計(C T)		CW-5L 120/5A		CW-5L 100/5A		CW-5L 120/5A		CW-5L 150/5A		CW-5L 100/5A CW-5L 150/5A
スターデルタタイマ		—				MS4SY-AP/109				
主回路電線 HIV線 (mm ²)	電源	2		3.5	5.5	8	14		22	38
	△	—			—		5.5		8	14
	人	—			—		2(3.5)		3.5	5.5
	短絡	—			—		2(3.5)		2(3.5)	3.5(5.5)
コンデンサ		—				2				
操作回路電線(黄色)		—				0.83(UL1015 AWG18)				
過電流設定値(A)		7.8	11.5	17.5	25	33.5	50	66	80	93

③ 主回路電線の()内は、進相コンデンサ付の場合です。(11~22kW)

※2極品の特殊仕様になります。4極品についてはお問合せください。

・30~160kW

出力(kW)		スターデルタ								
部品		30	37	45	55	75	90(400V)	110(400V)	132(400V)	160(400V)
配線用しや断器		NF250-CV		NF250-SEV		NF400-SW		NF400-SEW		NF400-SW NF400-SW NF800-CEW
		200A	225A	250A	350A	400A	300A	350A	400A	600A
電磁接触器 (進コンなし)	MCM	S-T100		S-N125	S-N150	S-N180	S-N125	S-N150	S-N180	S-N220
	MCD	S-T100		S-N125	S-N150	S-N180	S-N125	S-N150	S-N180	S-N220
	MCS	S-T65		S-T100		S-T65		S-T100		S-N125
変流計(C T)		CW-5L 150/5A		CW-5L 200/5A	CW-5L 250/5A	CW-5L 300/5A	CW-5L 400/5A	CW-5L 500/5A	CW-5L 600/5A	CW-5L 750/5A CW-5L 400/5A
スターデルタタイマ		MS4SY-AP/109								
主回路電線 HIV線 (mm ²)	電源	60		100	150	200	100	150		200
	△	22	38		60	100	38	60		100
	人	14		22		38	22		38	
	短絡	5.5		8	14	22	8	14	22	
操作回路電線(黄色)		0.83(UL1015 AWG18)								
過電流設定値(A)		130	160	185	225	300	185	220	265	315

標準モータ(KTK-C※、KTU形)

・3.7~18.5kW

※11kW以上

出力(kW)		直入			スターデルタ		
部品		3.7	5.5	7.5	11	15	18.5
配線用しや断器		NF30-CS		NF63-CV		NF125-CV	
		30A	50A	60A	75A	100A	
電磁接触器 (進コンなし)	MCM	S-T21BC		S-T35BC			S-T65
	MCD	—			S-T35BC		S-T65
	MCS	—			S-T12BC		S-T21BC
電磁接触器 (進コン付)	MCM	S-T21BC		S-T35BC			S-T65 S-T100
	MCD	—			S-T35BC		S-T65
	MCS	—			S-T21BC		S-T35BC
進コン(μF)	50Hz	75	100	75×2	200	250	300
	60Hz	50	75	100	150	200	250
変流計(C T)		CW-5L 100/5A		CW-5L 120/5A		CW-5L 150/5A CW-5L 100/5A	
スターデルタタイマ		—				MS4SY-AP/109	
主回路電線 HIV線 (mm ²)	電源	3.5	5.5	8	14		22
	△	—			5.5	8	14
	Y	—			2(3.5)	3.5	5.5
	短絡	—			2(3.5)	2(3.5)	3.5(5.5)
コンデンサ		—				2	
操作回路電線(黄色)		—				0.83(UL1015 AWG18)	
過電流設定値(A)		19	26	35	52(50)	68(63)	(75)

③1 主回路電線の()内は、進相コンデンサ付の場合です。(11~18.5kW)

③2 過電流設定値()内は、KTK-C形の場合です。

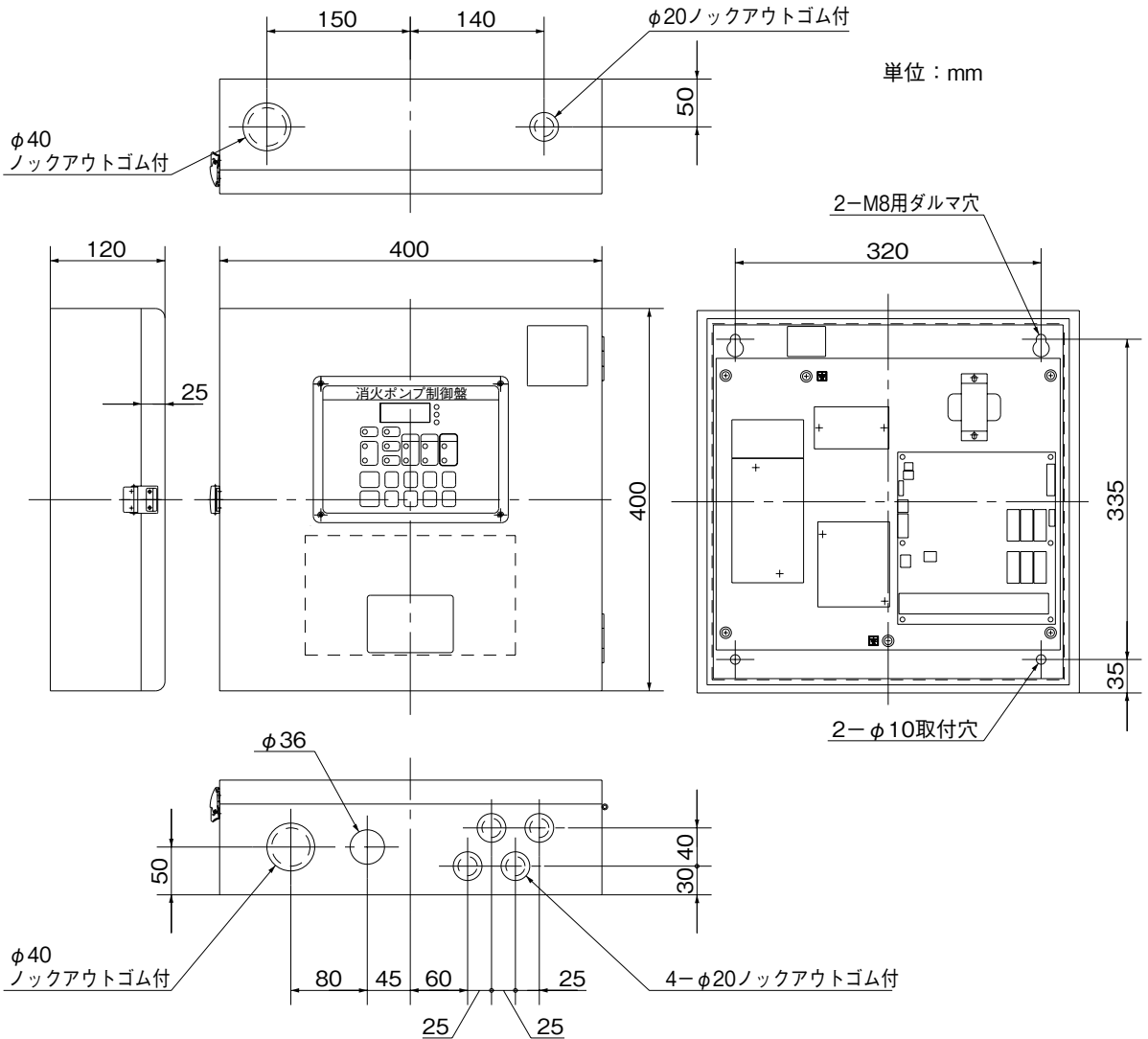
■制御盤電源用端子台寸法…P.567を参照ください。

■制御盤寸法図(ECKD形) 実施計画に際しましては納入仕様書をご請求ください。

2.2~7.5kW

仕様No.	形 式	仕 様 内 容
—	ECKD-2.2~7.5 ^T _F	(標準)
No. 03	ECKD-2.2~7.5 ^T _F -03	進相コンデンサ付
No. 06	ECKD-2.2~7.5 ^T _F -06	起動回路24V・位置表示灯端子付、フリッカーリレー付
No. 07	ECKD-2.2~7.5 ^T _F -07	漏電警報付

※4極品の進相コンデンサ付についてはお問合せください。



消火ポンプ

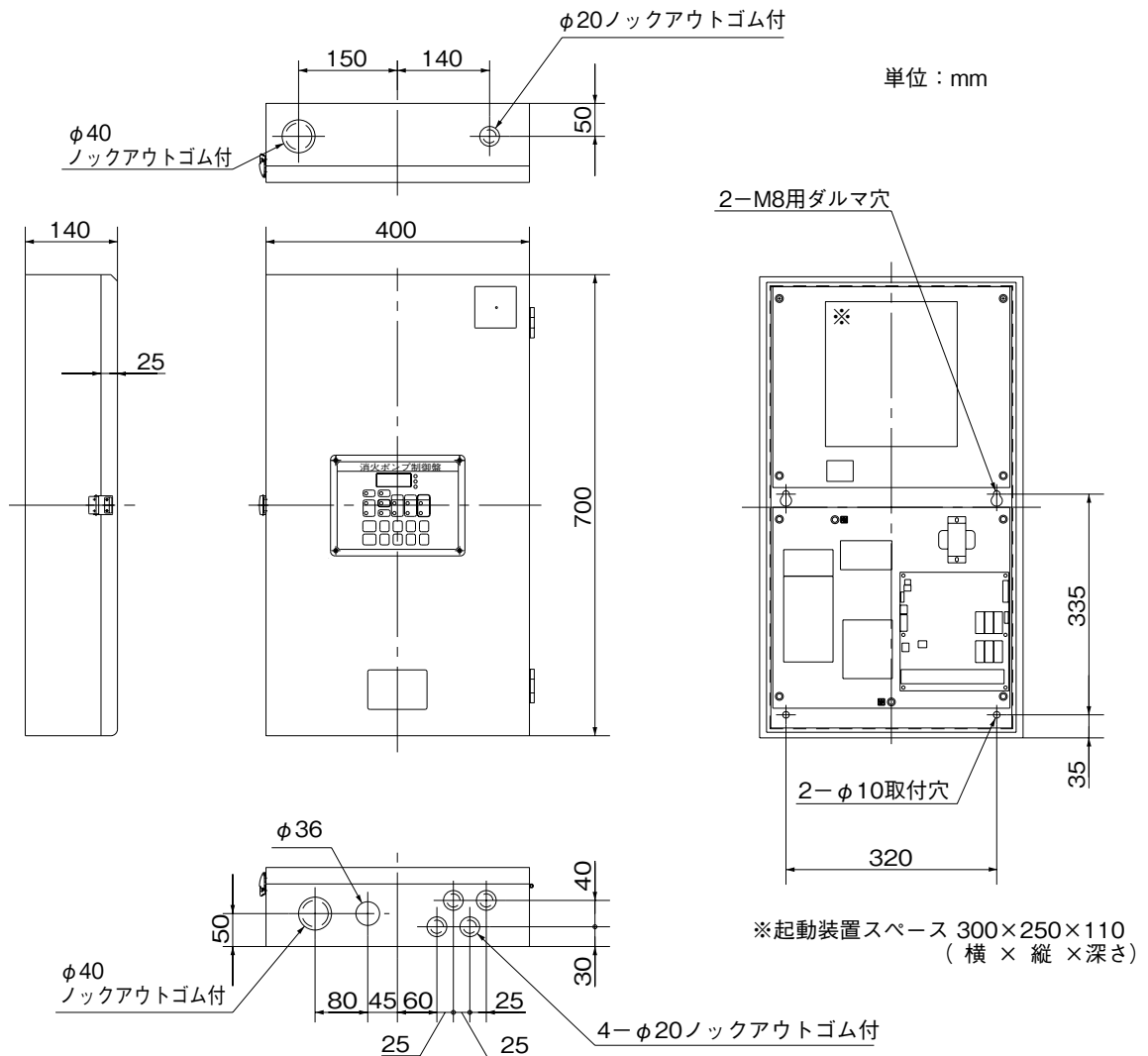
形 式	質量(kg)			
	(標準)	No. 03	No. 06	No. 07
ECKD-2.2 ^T _F	9.8	10.4	11.4	10.3
ECKD-3.7 ^T _F	9.8	10.5	11.4	10.3
ECKD-5.5 ^T _F	10.5	11.2	12.1	10.8
ECKD-7.5 ^T _F	10.5	12.0	12.1	11.1

外箱板厚(材料)	1.2(SPCC)
扉板厚(材料)	1.2(SPCC)
中板板厚(材料)	2.3(SPCC)
塗装色	ページュ 5Y7/1

2.2~7.5kW

仕様No.	形 式	仕 様 内 容
No. 01	ECKD-2.2~7.5 _F ^T -01	消火ポンプ起動装置スペース付
No. 02	ECKD-2.2~7.5 _F ^T -02	消火ポンプ起動装置内蔵
No. 04	ECKD-2.2~7.5 _F ^T -04	消火ポンプ起動装置スペース付、進相コンデンサ付
No. 05	ECKD-2.2~7.5 _F ^T -05	消火ポンプ起動装置内蔵、進相コンデンサ付

※4極品の進相コンデンサ付についてはお問合せください。



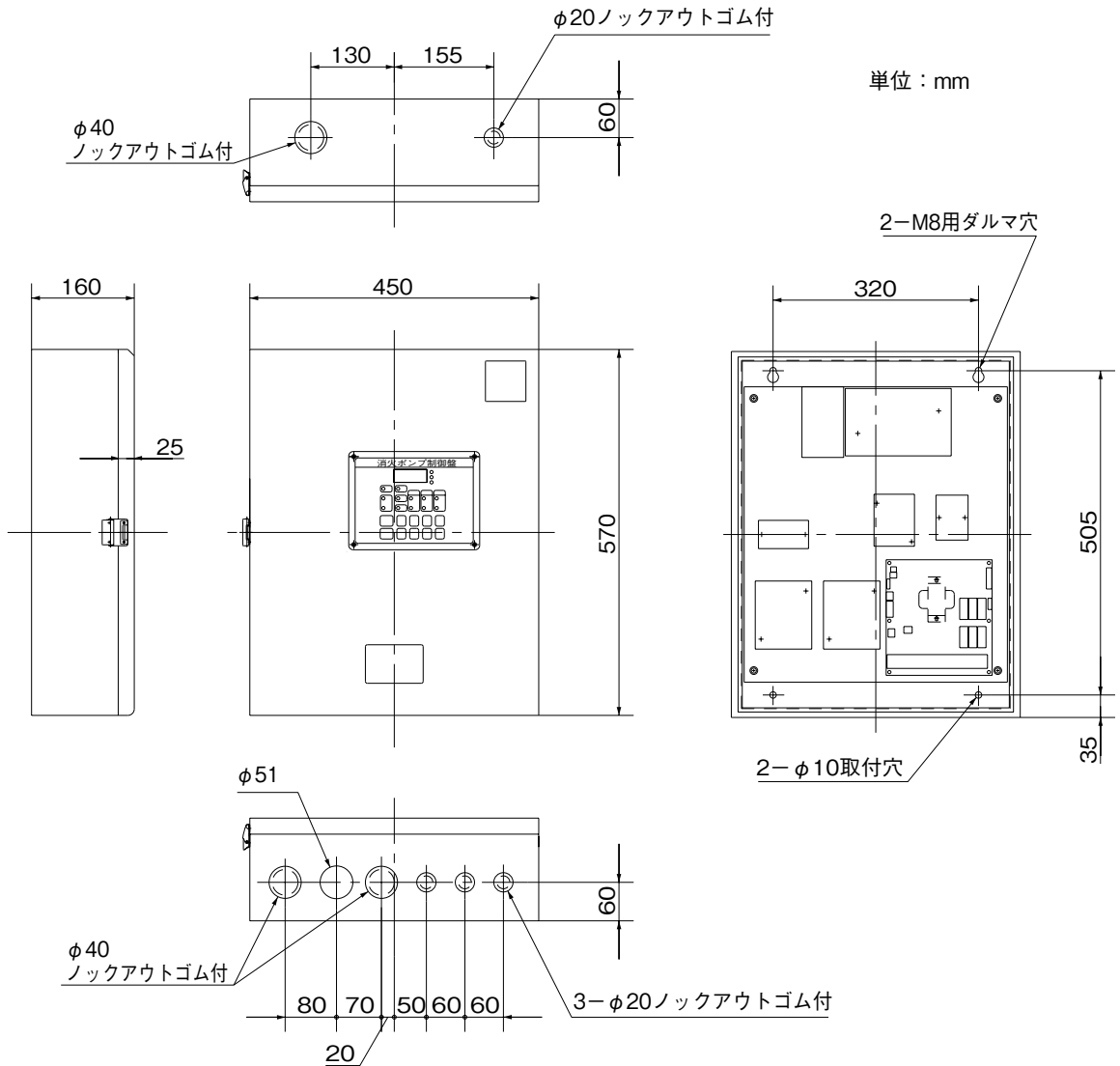
消火ポンプ

形 式	質量 (kg)			
	No. 01	No. 02	No. 04	No. 05
ECKD-2.2 _F ^T	15.5	18.5	16.1	19.1
ECKD-3.7 _F ^T	15.5	18.5	16.2	19.2
ECKD-5.5 _F ^T	16.2	21.2	16.9	19.9
ECKD-7.5 _F ^T	16.2	21.2	17.7	20.7

外箱板厚 (材料)	1.2 (SPCC)
扉板厚 (材料)	1.2 (SPCC)
中板板厚 (材料)	2.3 (SPCC)
塗装色	ベージュ 5Y7/1

11~22kW

仕様No.	形 式	仕 様 内 容
—	ECKD-11~22 _F ^T	(標準)
No. 06	ECKD-11~22 _F ^T -06	起動回路24V・位置表示灯端子付、フリッカーリレー付
No. 07	ECKD-11~22 _F ^T -07	漏電警報付



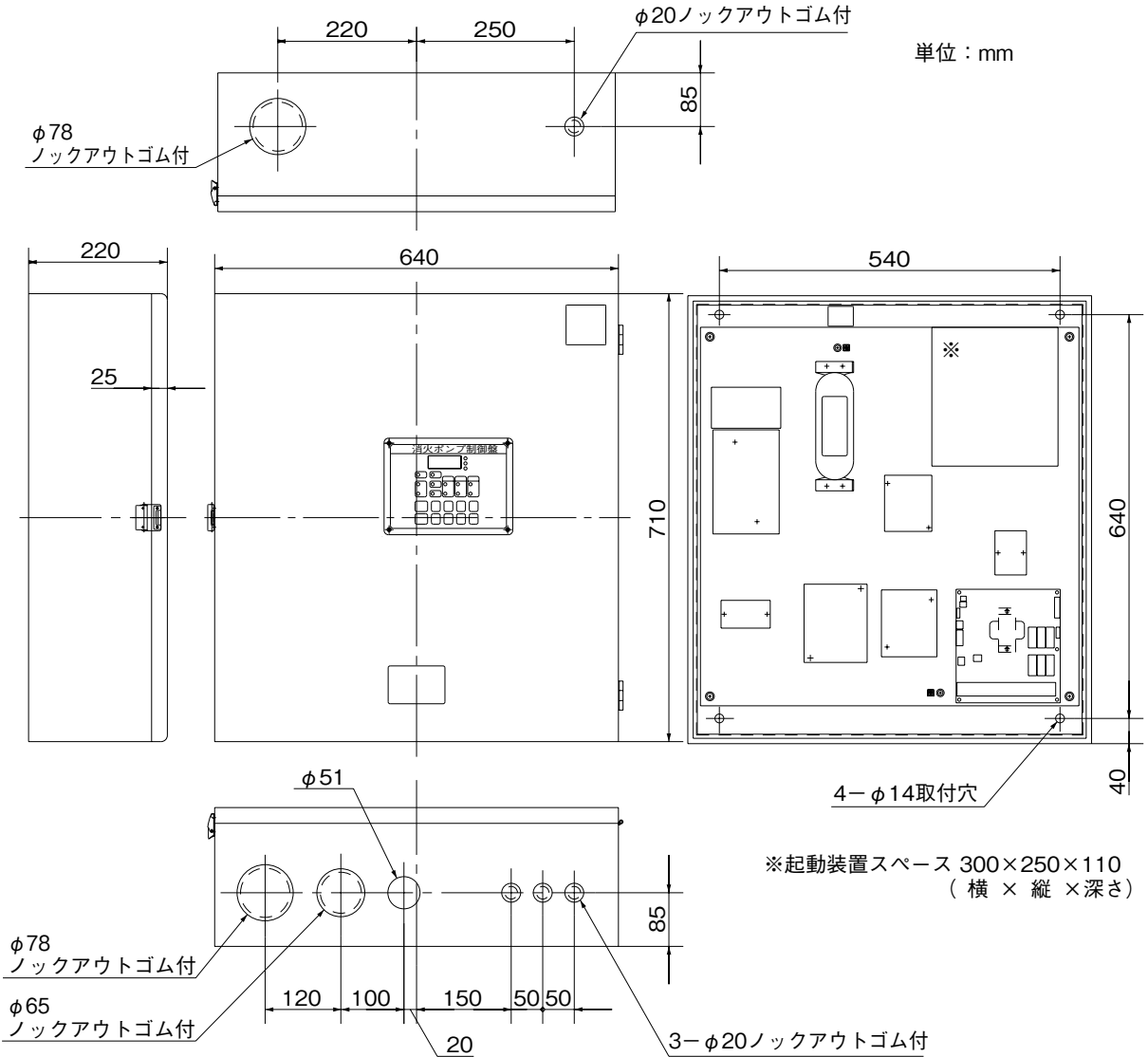
形 式	質量(kg)		
	(標準)	No. 06	No. 07
ECKD-11 _F ^T	19.5	21.5	20.5
ECKD-15 _F ^T	20.5	22.5	21.5
ECKD-18.5 _F ^T	21.5	23.5	22.5
ECKD-22 _F ^T	22.0	23.5	22.5

外箱板厚(材料)	1.6(SPCC)
扉板厚(材料)	1.2(SPCC)
中板板厚(材料)	2.3(SPCC)
塗装色	ベージュ 5Y7/1

11~22kW

仕様No.	形 式	仕 様 内 容
No. 01	ECKD-11~22 _F -01	消火ポンプ起動装置スペース付
No. 02	ECKD-11~22 _F -02	消火ポンプ起動装置内蔵
No. 03	ECKD-11~22 _F -03	進相コンデンサ付
No. 04	ECKD-11~22 _F -04	消火ポンプ起動装置スペース付、進相コンデンサ付
No. 05	ECKD-11~22 _F -05	消火ポンプ起動装置内蔵、進相コンデンサ付

※4極品の進相コンデンサ付についてはお問合せください。

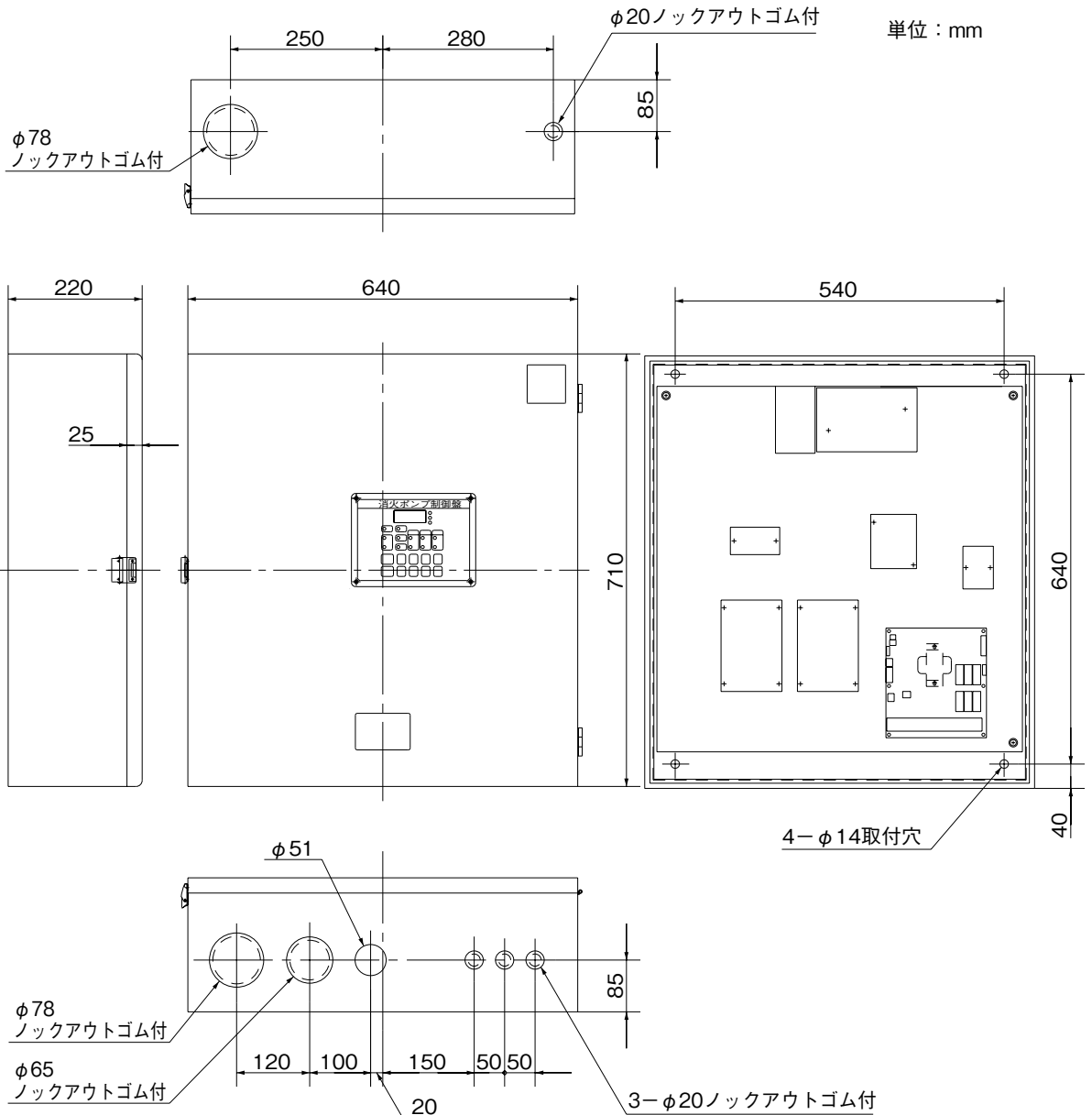


形 式	質量(kg)				
	No. 01	No. 02	No. 03	No. 04	No. 05
ECKD-11 _F	26.7	30.7	19.5	25.0	28.0
ECKD-15 _F	28.2	32.7	21.0	26.5	29.5
ECKD-18.5 _F	29.2	33.7	22.0	27.5	30.5
ECKD-22 _F	29.2	33.7	22.5	28.0	31.0

外箱板厚(材料)	1.6(SPCC)
扉板厚(材料)	1.2(SPCC)
中板板厚(材料)	2.3(SPCC)
塗装色	ベージュ 5Y7/1

30~45kW

仕様No.	形 式	仕 様 内 容
—	ECKD-30~45 _F ^T	(標準)



形 式	質量(kg)
ECKD-30 _F	36
ECKD-37 _F	38
ECKD-45 _F	42

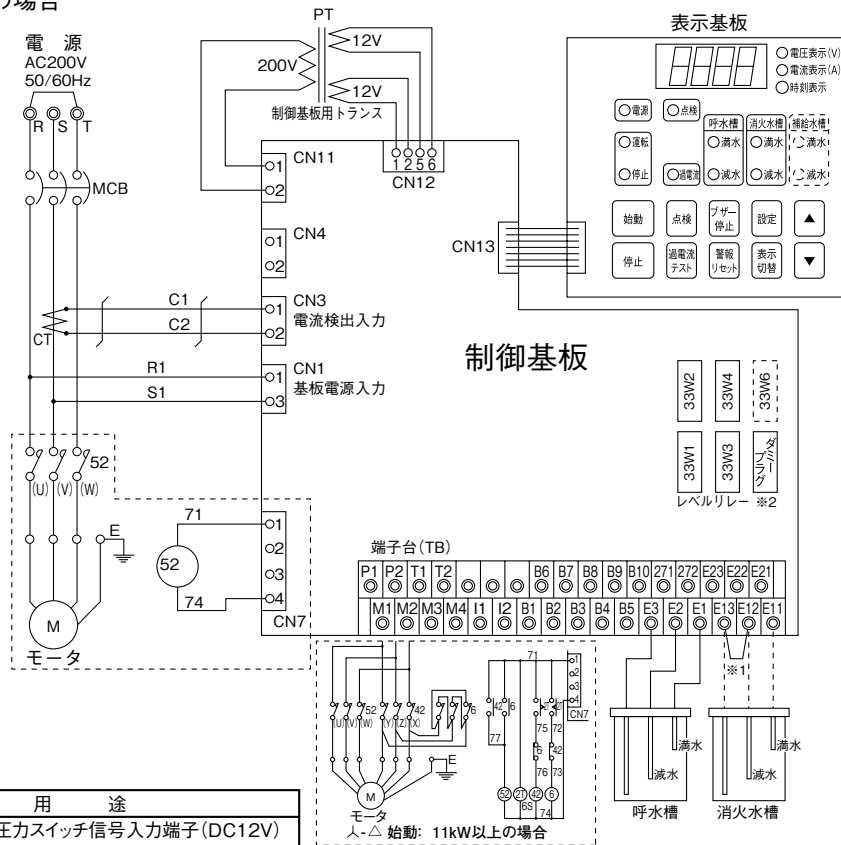
外箱板厚(材料)	1.6(SPCC)
扉板厚(材料)	1.2(SPCC)
中板板厚(材料)	2.3(SPCC)
塗装色	ベージュ 5Y7/1

55kW以上については別途お問合せください。

■制御盤接続図例 (ECKD-T形)

標準品

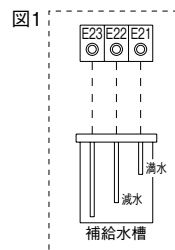
●直入始動～7.5kWの場合



端子台	用途
P1-P2	圧力低下検出用圧カススイッチ信号入力端子 (DC12V) (無電圧a接点を接続してください)
T1-T2	外部点検信号用入力端子 (DC12V) (無電圧a接点を接続してください)
M1-M2	ポンプ運転信号用出力端子 (AC200V)
M3-M4	ポンプ運転信号用出力端子 (無電圧a接点)
I1-I2	起動用入力端子 (AC200V) (無電圧a接点を接続してください)
M1-I1	消火ポンプ起動装置 (移報器) 用電源 (max.150VA)
271-272	電源「断」信号用出力端子 (無電圧b接点) 接点容量:AC250V 0.8A (誘導負荷)

端子台	用途		警報信号用出力端子 (無電圧a接点)
	ECKD-T形	ECKD-F形	
B1-B2	過電流	過電流	
B1-B3	呼水槽減水	消火水槽減水	
B1-B4	消火水槽減水	補給水槽減水	
B1-B5	補給水槽減水 (注1)		
B1-B6	圧力不足 (自動点検設定時) (注2)	圧力不足 (自動点検設定時) (注2)	
B1-B7	漏電 (注3)	漏電 (注3)	
B1-B8	呼水槽満水	消火水槽満水	
B1-B9	消火水槽満水	補給水槽満水 (注1)	
B1-B10	補給水槽満水 (注1)		
E3	呼水槽電極 (アース)	消火水槽電極 (アース)	
E2	呼水槽電極 (減水)	消火水槽電極 (減水)	
E1	呼水槽電極 (満水)	消火水槽電極 (満水)	
E13	消火水槽電極 (アース)	補給水槽電極 (アース)	
E12	消火水槽電極 (減水)	補給水槽電極 (減水)	
E11	消火水槽電極 (満水)	補給水槽電極 (満水)	
E23	補給水槽電極 (アース)		
E22	補給水槽電極 (減水)		
E21	補給水槽電極 (満水)		

※1 消火水槽を使用する際には短絡線を外してください。
 ※2 補給水槽減水を使用する場合は、ダミープラグを外してレベルリレーを取り付けて、パネルのマスクシールを剥がして使用してください。
 補給水槽満水を使用する場合は、33W6にレベルリレーを取り付けて、パネルのマスクシールを剥がして使用してください。
 (電極への配線は図1参照)

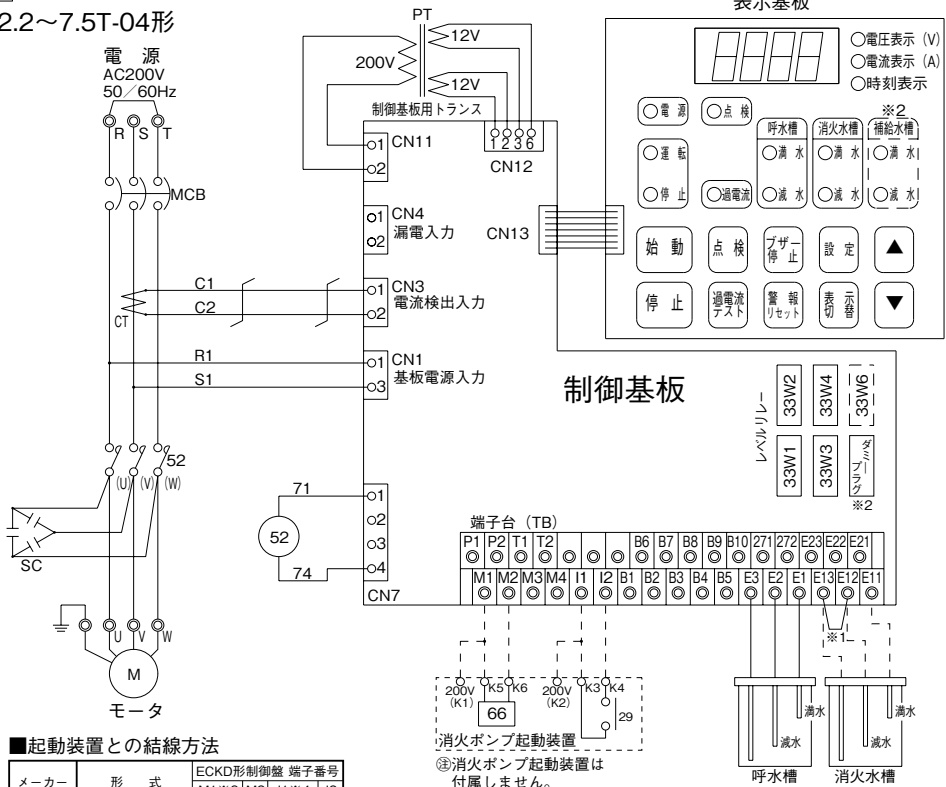


- ① 補給水槽満・減水検出を行なうには別途レベルリレーが2個必要です。制御盤特殊仕様のNo.96を使用ください。
- ② 自動点検 (圧力低下検出)を行なうには別途圧カススイッチセットが必要です。
- ③ 制御盤特殊仕様のNo.07を使用ください。

消火ポンプ

特殊仕様

●ECKD-2.2~7.5T-04形



■起動装置との結線方法

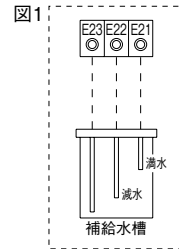
メーカー	形式	ECKD形制御盤 端子番号
		M1※3 M2 I1※4 I2
ニッタン	STM-60N-2A	R PM PM' T M M'
	STM-60N-4A	R PM PM' T M M'
能美防災	FYH-116-40※5	R MU MV S M1 M2
	FYH-116-110	R MU MV S M1 M2
ホーチキ	LF2007D	A1 M1 M2 A2 S1 S2
	LF2015D	A1 M1 M2 A2 S1 S2
	LF2025D	A1 M1 M2 A2 S1 S2
松下電工	BV84111C	R U W S MT1/MT2
	HYR901AE30	R U W S MT1/MT2
沖電気防災	HYR901AE50	R U W S MT1/MT2
	FR-2-30	E1 T1 T2 E2 M1 M2
	FR-2-50	E1 T1 T2 E2 M1 M2

- ※3 M1はS相 (S1)
- ※4 I1はR相 (R1)
- ※5 現行使用のもの

端子台	用途
M1-M2	ポンプ運転信号用出力端子 (AC200V)
M3-M4	ポンプ運転信号用出力端子 (無電圧a接点) 接点容量: AC250V 0.8A (誘導負荷)
P1-P2	圧力低下検出信号用入力端子
T1-T2	外部点検信号用入力端子
I1-I2	起動信号用入力端子
271-272	電源「断」信号用出力端子 (無電圧b接点) 接点容量: AC250V 0.8A (誘導負荷)
E3	呼水槽検出用入力端子 (アース)
E2	呼水槽検出用入力端子 (減水)
E1	呼水槽検出用入力端子 (満水)
E13	消火水槽検出用入力端子 (アース)
E12	消火水槽検出用入力端子 (減水)
E11	消火水槽検出用入力端子 (満水)
E23	補給水槽検出用入力端子 (アース)
E22	補給水槽検出用入力端子 (減水)
E21	補給水槽検出用入力端子 (満水)
B1-B2	過電流
B1-B3	呼水槽減水
B1-B4	消火水槽減水
B1-B5	補給水槽減水
B1-B6	圧力不足
B1-B8	呼水槽満水
B1-B9	消火水槽満水
B1-B10	補給水槽満水

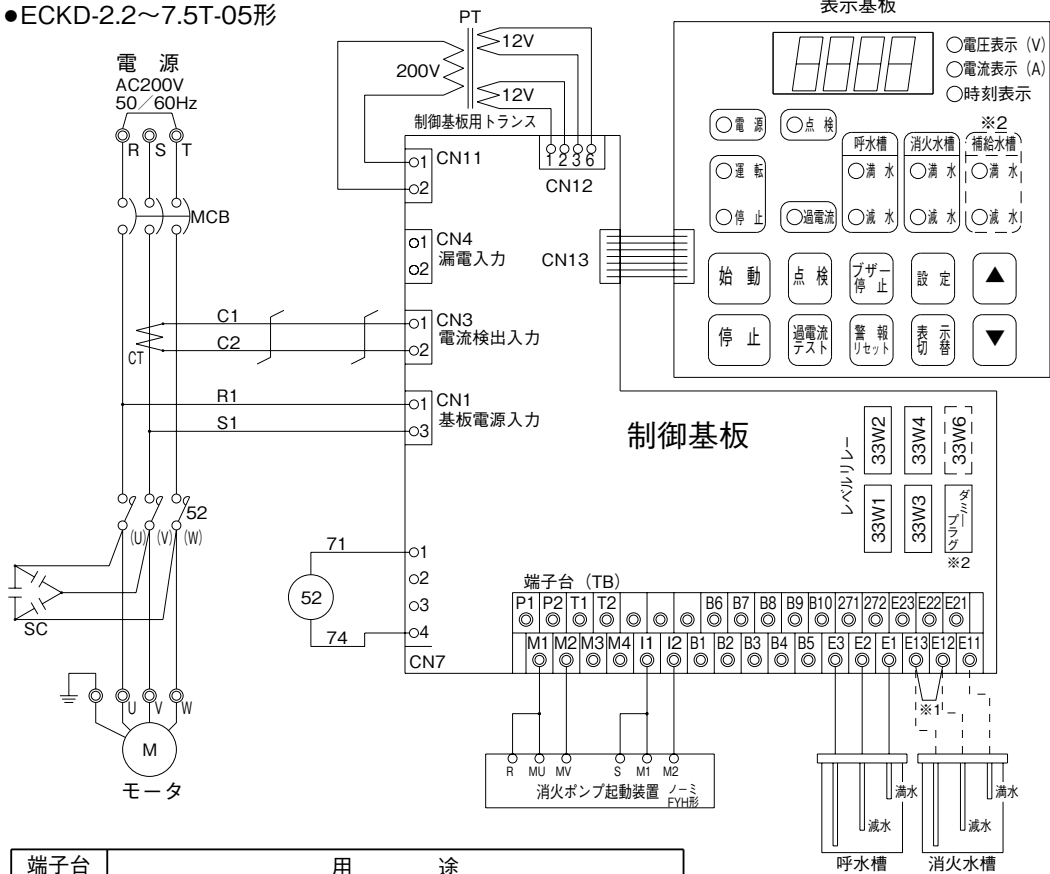
警報信号用出力端子 (無電圧a接点)
接点容量: AC250V 0.8A (誘導負荷)

- ※1 消火水槽を使用する際には短絡線を外してください。
- ※2 補給水槽減水を使用する場合は、ダミープラグを外してレベルリレーを取り付けて、パネルのマスクシールを剥がして使用してください。補給水槽満水を使用する場合は、33W6にレベルリレーを取り付けて、パネルのマスクシールを剥がして使用してください。(電極への配線は図1参照)



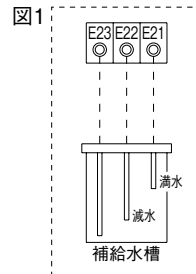
特殊仕様

●ECKD-2.2~7.5T-05形



端子台	用途	
M1-M2	ポンプ運転信号用出力端子 (AC200V)	
M3-M4	ポンプ運転信号用出力端子 (無電圧a接点) 接点容量: AC250V 0.8A (誘導負荷)	
P1-P2	圧力低下検出信号用入力端子	端子間電圧 DC12V 無電圧a接点を接続して下さい。
T1-T2	外部点検信号用入力端子	
I1-I2	起動信号用入力端子	
271-272	電源「断」信号用出力端子 (無電圧b接点) 接点容量: AC250V 0.8A (誘導負荷)	
E3	呼水槽検出用入力端子 (アース)	
E2	呼水槽検出用入力端子 (減水)	
E1	呼水槽検出用入力端子 (満水)	
E13	消火水槽検出用入力端子 (アース)	
E12	消火水槽検出用入力端子 (減水)	
E11	消火水槽検出用入力端子 (満水)	
E23	補給水槽検出用入力端子 (アース)	
E22	補給水槽検出用入力端子 (減水)	
E21	補給水槽検出用入力端子 (満水)	
B1-B2	過電流	
B1-B3	呼水槽減水	
B1-B4	消火水槽減水	
B1-B5	補給水槽減水	
B1-B6	圧力不足	
B1-B8	呼水槽満水	
B1-B9	消火水槽満水	
B1-B10	補給水槽満水	
		警報信号用出力端子 (無電圧a接点) 接点容量: AC250V 0.8A (誘導負荷)

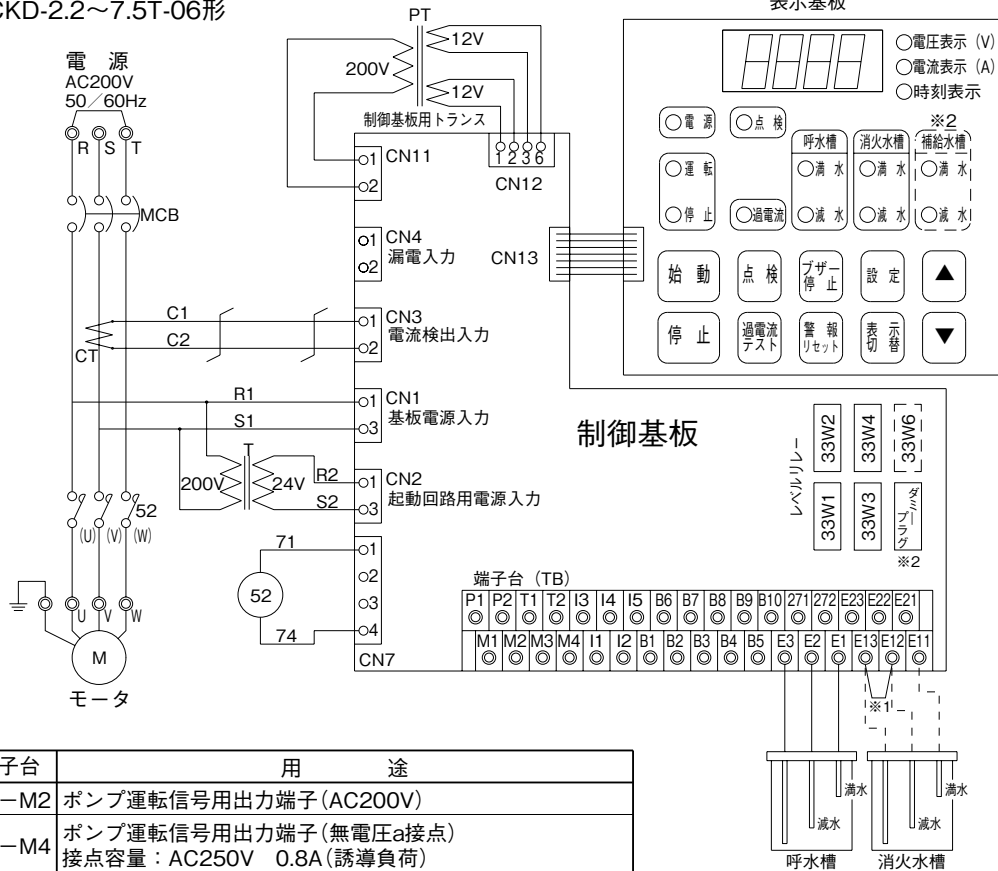
- ※1 消火水槽を使用する際には短絡線を外してください。
- ※2 補給水槽減水を使用する場合は、ダミープラグを外してレベルリレーを取り付けて、パネルのマスクシールを剥がして使用してください。補給水槽満水を使用する場合は、33W6にレベルリレーを取り付けて、パネルのマスクシールを剥がして使用してください。(電極への配線は図1参照)



消防ポンプ

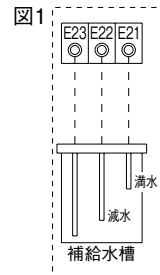
特殊仕様

●ECKD-2.2～7.5T-06形



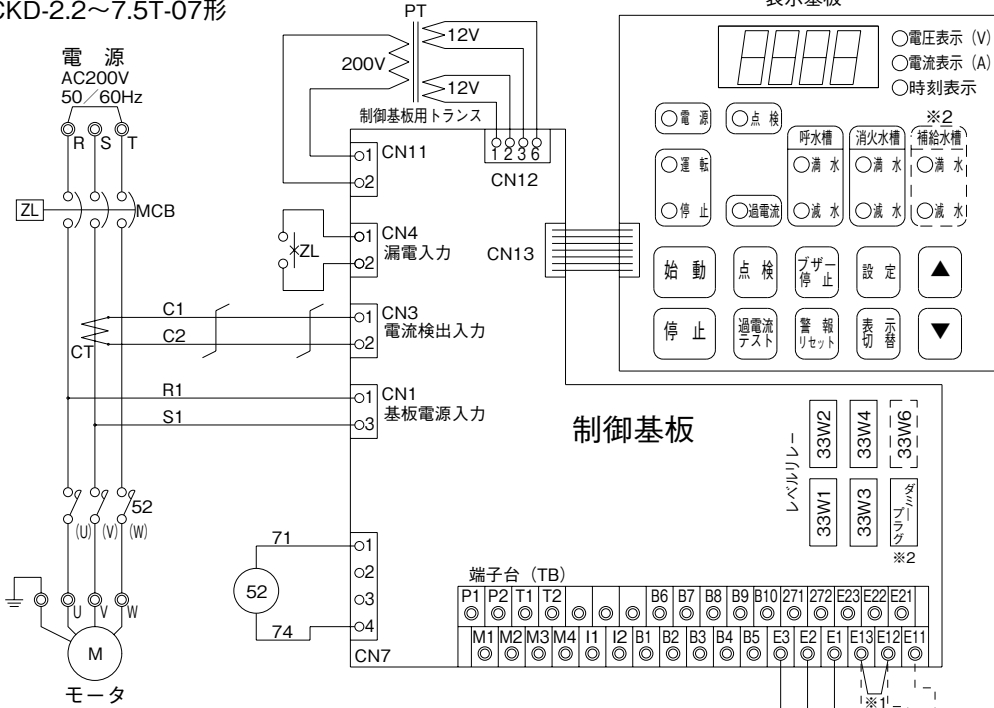
端子台	用途	
M1-M2	ポンプ運転信号用出力端子 (AC200V)	
M3-M4	ポンプ運転信号用出力端子 (無電圧a接点) 接点容量: AC250V 0.8A (誘導負荷)	
P1-P2	圧力低下検出信号用入力端子	端子間電圧 DC12V 無電圧a接点を接続して下さい。
T1-T2	外部点検信号用入力端子	
I1-I2	起動信号用入力端子	端子間電圧 AC24V
I1-I3	ポンプ運転信号用出力端子 (AC24V)	
I1-I4	ポンプ運転信号用出力端子 (AC24V・常時点灯、運転時点滅)	
271-272	電源「断」信号用出力端子 (無電圧b接点) 接点容量: AC250V 0.8A (誘導負荷)	
I1-I5	位置表示灯用電源端子 (AC24V)	
E3	呼水槽検出用入力端子 (アース)	
E2	呼水槽検出用入力端子 (減水)	
E1	呼水槽検出用入力端子 (満水)	
E13	消火水槽検出用入力端子 (アース)	
E12	消火水槽検出用入力端子 (減水)	
E11	消火水槽検出用入力端子 (満水)	
E23	補給水槽検出用入力端子 (アース)	
E22	補給水槽検出用入力端子 (減水)	
E21	補給水槽検出用入力端子 (満水)	
B1-B2	過電流	
B1-B3	呼水槽減水	
B1-B4	消火水槽減水	
B1-B5	補給水槽減水	
B1-B6	圧力不足	
B1-B8	呼水槽満水	
B1-B9	消火水槽満水	
B1-B10	補給水槽満水	
		警報信号用出力端子 (無電圧a接点) 接点容量: AC250V 0.8A (誘導負荷)

- ※1 消火水槽を使用する際には短絡線を外してください。
- ※2 補給水槽減水を使用する場合は、ダミープラグを外してレベルリレーを取り付けて、パネルのマスクシールを剥がして使用してください。補給水槽満水を使用する場合は、33W6にレベルリレーを取り付けて、パネルのマスクシールを剥がして使用してください。
(電極への配線は図1参照)

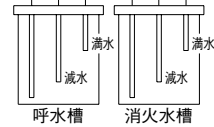


特殊仕様

●ECKD-2.2~7.5T-07形



端子台	用途	
M1-M2	ポンプ運転信号用出力端子 (AC200V)	
M3-M4	ポンプ運転信号用出力端子 (無電圧a接点) 接点容量: AC250V 0.8A (誘導負荷)	
P1-P2	圧力低下検出信号用入力端子	端子間電圧 DC12V 無電圧a接点を 接続して下さい。
T1-T2	外部点検信号用入力端子	
I1-I2	起動信号用入力端子	
271-272	電源「断」信号用出力端子 (無電圧b接点) 接点容量: AC250V 0.8A (誘導負荷)	
E3	呼水槽検出用入力端子 (アース)	
E2	呼水槽検出用入力端子 (減水)	
E1	呼水槽検出用入力端子 (満水)	
E13	消火水槽検出用入力端子 (アース)	
E12	消火水槽検出用入力端子 (減水)	
E11	消火水槽検出用入力端子 (満水)	
E23	補給水槽検出用入力端子 (アース)	
E22	補給水槽検出用入力端子 (減水)	
E21	補給水槽検出用入力端子 (満水)	
B1-B2	過電流	
B1-B3	呼水槽減水	
B1-B4	消火水槽減水	
B1-B5	補給水槽減水	
B1-B6	圧力不足	
B1-B7	漏電	
B1-B8	呼水槽満水	
B1-B9	消火水槽満水	
B1-B10	補給水槽満水	
警報信号用出力端子 (無電圧a接点) 接点容量: AC250V 0.8A (誘導負荷)		



- ※1 消火水槽を使用する際には短絡線を外してください。
- ※2 補給水槽減水を使用する場合は、ダミープラグを外してレベルリレーを取り付けて、パネルのマスクシールを剥がして使用してください。補給水槽満水を使用する場合は、33W6にレベルリレーを取り付けて、パネルのマスクシールを剥がして使用してください。(電極への配線は図1参照)
- ※3 消火ポンプ起動装置を使用する場合の配線は、図2のように配線してください。

