

■用 途

- 井戸水の除菌



MJ25S/S2(D)R



MJ40S/S2(D)R

④ 薬液槽は青色になります。

■特 長

- (1) ヒータ制御により、当社従来品に比べ消費電力を65%削減。
- (2) 流量検出運転方式
流量検出運転でポンプとの結線が不要*で、ポンプから離れた場所でも据付可能です。
※薬液タンク温水防止を行う場合はポンプ連動停止用結線（オプション：コード）が必要です。
- (3) 流量比例注入方式
給水流量の変化に比例して薬液の注入量を自動的に増減します。
- (4) 残留塩素濃度一定
流量比例注入方式の採用により、薬液が注入された水は常に残留塩素濃度が一定となります。
- (5) 据付容易
薬液注入ポンプ・タンク・流量センサーのユニット化により据付が容易です。
- (6) 井戸水を自動的に除菌、消毒
ポンプを併用することにより、ポンプでくみ上げた井戸水を自動的に除菌、消毒します。
- (7) 空転防止
特別付属品の薬液タンク温水防止フロートスイッチによりポンプを連動停止し、万一の薬液空注入を防止します。（MJ-DR形は標準装備）
- (8) 凍結防止用ヒータ付です。
- (9) 濃度調整は押しボタンスイッチ、表示も見やすい3ケタのデジタル表示です。
- (10) 最大処理水量50L/min（MJ25）と200L/min（MJ40）があります。

■標準仕様

MJ-R/DR/ZSI/004

形 式	MJ25S/S2(D)R	MJ40S/S2(D)R
給 水	液質/液温 清水、pH5.8~8.6/0~40℃(凍結なきこと)	
水	塩素イオン濃度 200mg/L以下	
電	含有固形物 粒径0.1~0.25mm(濃度50mg/L以下)	
源	電圧(±10%) 単相100V/200V	
	周波数(±1Hz) 50/60Hz共用	
	消費電力 12W(仕様内平均)	
設 置 場 所	屋内・屋外 (周囲温度:0~40℃、湿度90%RH以下)	
最高使用圧力	0.7MPa	
口 径	25mm	40mm
最大処理流量	50L/min	200L/min
流量比例注入領域*	2<(3.3)~50L/min	4<(6.7)~200L/min
運転/停止流量	2/1(L/min)	5/3(L/min)
最大注入量	20mL/min(注入比率100%時)	40mL/min(注入比率100%時)
薬液槽容量	25L	100L
使 用 薬 液	次亜塩素酸ナトリウム(食品添加物指定品)・最大12%	
保 護	●コイル断線、コイル短絡(MJ-R形・MJ-DR形) ●薬液温水検出、発信器異常、高圧異常、注入不良(MJ-DR形のみ)	

※下限値は注入比率100%時。〈 〉内はDタイプの値。

③1 除菌器・除鉄・除マンガン槽と組合せでの使用の場合、除菌器MJ-DR形+当社製除鉄・除マンガン槽と組合せでのご使用をお勧めします。

③2 直射日光を避け、風通しの良い場所に設置してください。イオン交換式除鉄・除マンガン槽については、お問合せください。

■標準付属品

- 残留塩素濃度測定器 | MJ-DR形共通
- チューブ(排気用)
- 圧力発信器、フロートスイッチ*、(MJ-DR形のみ)

※自動給水ユニットコードは付属しません。

インターロックを行う場合は、別途特別付属品を手配ください。

■特別付属品(オプション)

- 薬液(CL-1LB(1%次亜塩素酸ナトリウム、低食塩・低塩素酸・低臭素酸タイプ))
- フロートスイッチ(薬液温水検出用)
- クランプ(薬液補充口キャップ固定用)
- セパレーター(注入不良防止用)
- コード(給水ポンプおよび除鉄・除マンガン槽制御盤ECV形との連動用)

形式説明

MJ 25 S D R

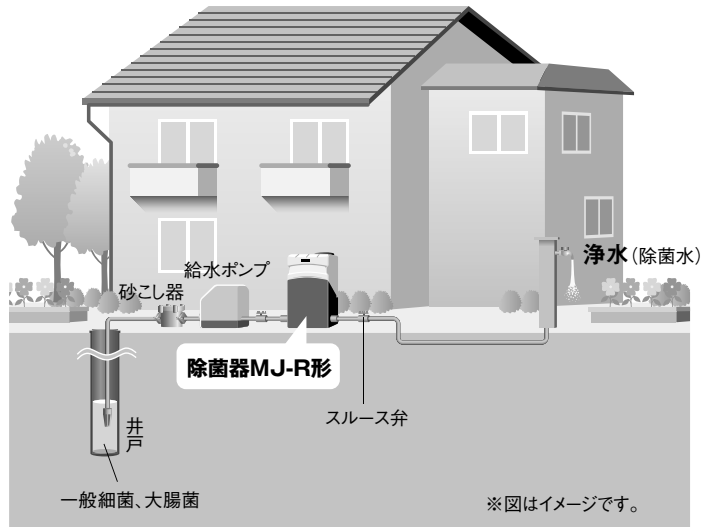
① ② ③ ④

- ①形式
- ②口径 (mm)
- ③電源 (S:単相100V)
(S2:単相200V)
- ④無記号:除菌専用
D:除鉄・除マンガン用

■システム例

除菌のみ

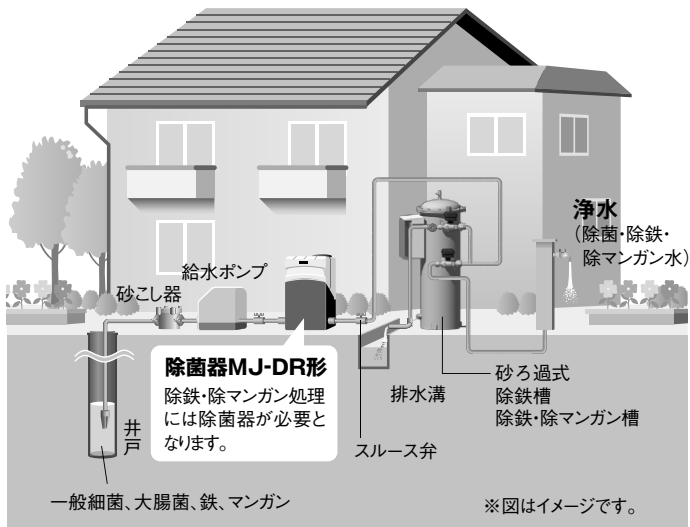
給水ポンプ→除菌器MJ-R形
→浄水



⑩給水ポンプは吐出し圧一定インバータユニットを推奨します。(NF3, JF2形等)

除菌+除鉄・除マンガン

給水ポンプ→除菌器MJ-DR形
→除鉄・除マンガン槽→浄水
※砂ろ過式除鉄・除マンガン処理
の場合、除菌器との組合せが必要
です。



⑩給水ポンプは吐出し圧一定インバータユニットを推奨します。(NF3, JF2形等)

■MJ-DR形の標準装備

※除鉄・除マンガン用

A 薬液の濁水検知

フロートスイッチ内蔵で、薬液の濁水を検知し、ポンプを停止させ薬液の無注入を防ぎます。

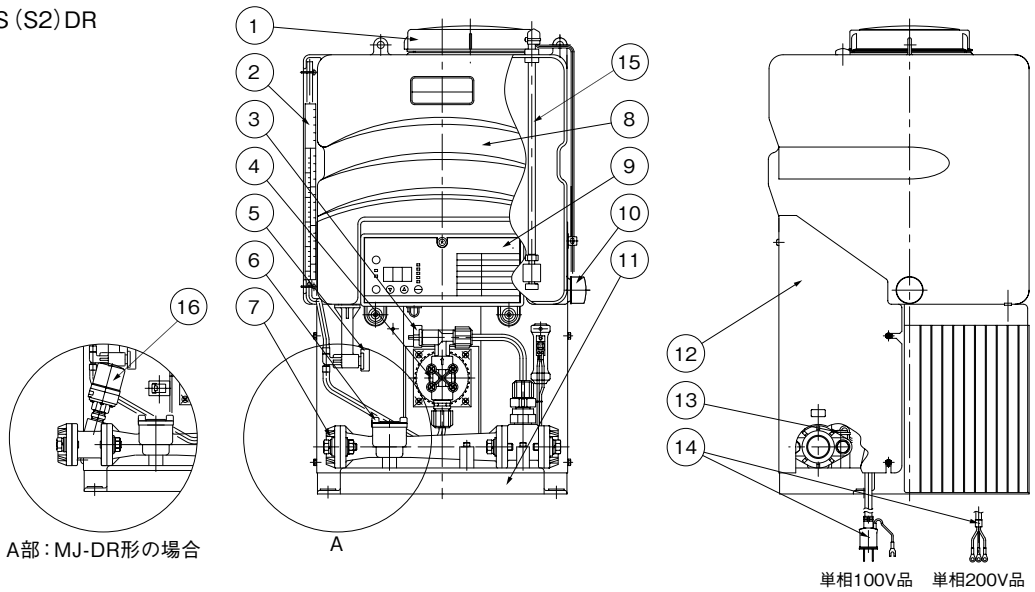
B 圧力発信器

薬液の注入圧力を自動で調整します。



■部品配置図例 ポンプの図は代表図であり、機種によって異なる場合があります。

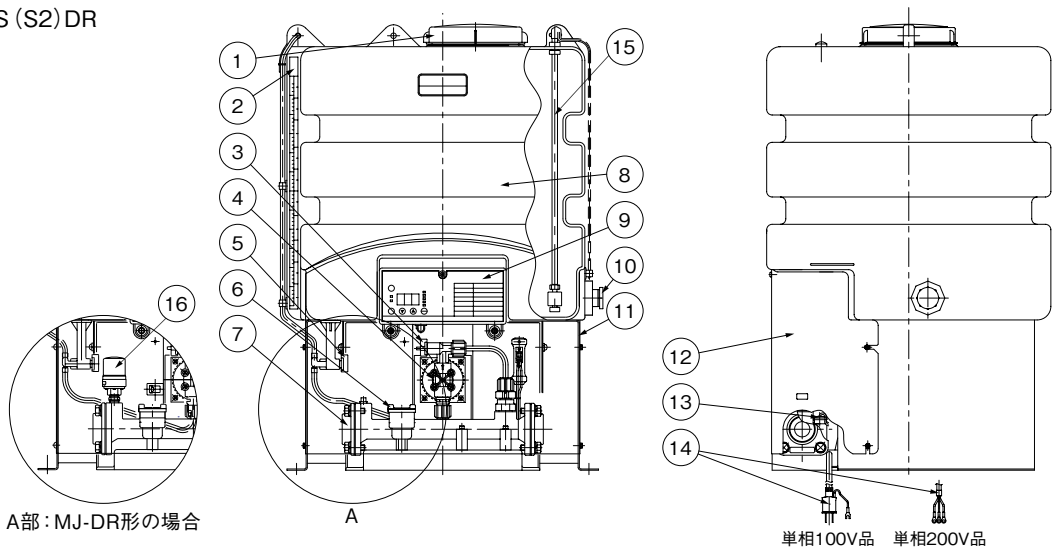
●MJ25S (S2) DR



No	名称	材料	備考	No	名称	材料	備考
1	キャップ	PE(樹脂)	薬液補給口	9	電装箱		
2	液面計		排気含む	10	キャップ	PE(樹脂)	ドレン用
3	排気弁	PVC(樹脂)		11	ベース	PP(樹脂)	
4	注入ポンプ			12	ポンプカバー	PVC(樹脂)	
5	止め弁	PVC(樹脂)	薬液槽用	13	ヒータ		
6	流量センサー			14	電源ケーブル		アース付
7	フランジ	PPS(樹脂)		15	フロートSW		MJ25DRのみ
8	薬液槽	PE(樹脂)	25L	16	圧力発信器		MJ25DRのみ

MJ-DR/ZC/011

●MJ40S (S2) DR

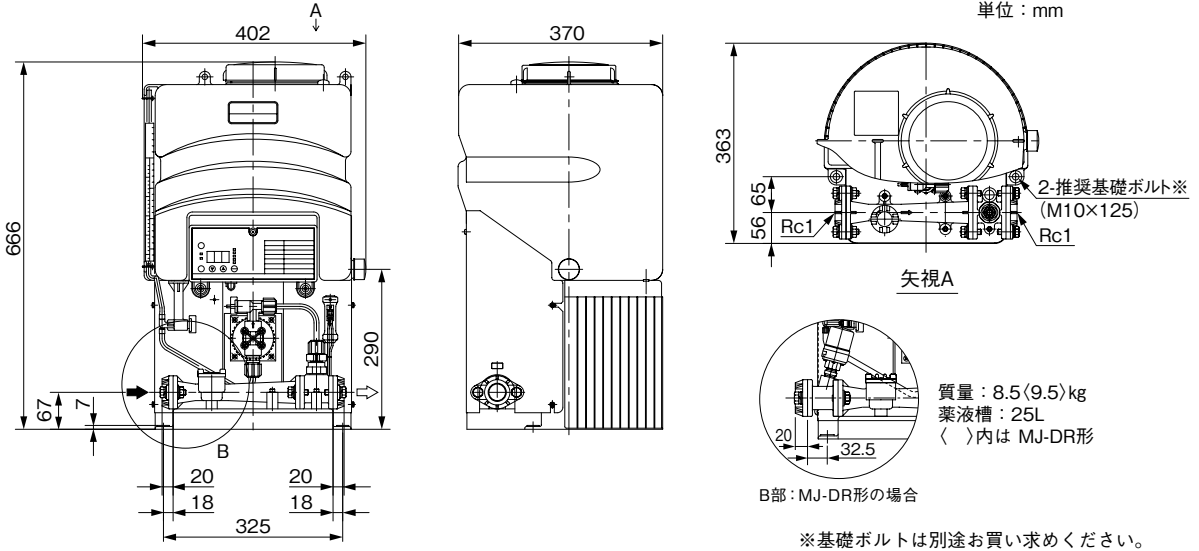


No	名称	材料	備考	No	名称	材料	備考
1	キャップ	PE(樹脂)	薬液補給口	9	電装箱		
2	液面計		排気含む	10	プラグ	PE(樹脂)	ドレン用
3	排気弁	PVC(樹脂)		11	ベース	SUS304	
4	注入ポンプ			12	ポンプカバー	PVC(樹脂)	
5	止め弁	PVC(樹脂)	薬液槽用	13	ヒータ		
6	流量センサー			14	電源ケーブル		アース付
7	フランジ	SCS13		15	フロートSW		MJ40DRのみ
8	薬液槽	PE(樹脂)	100L	16	圧力発信器		MJ40DRのみ

MJ-DR/ZC/022

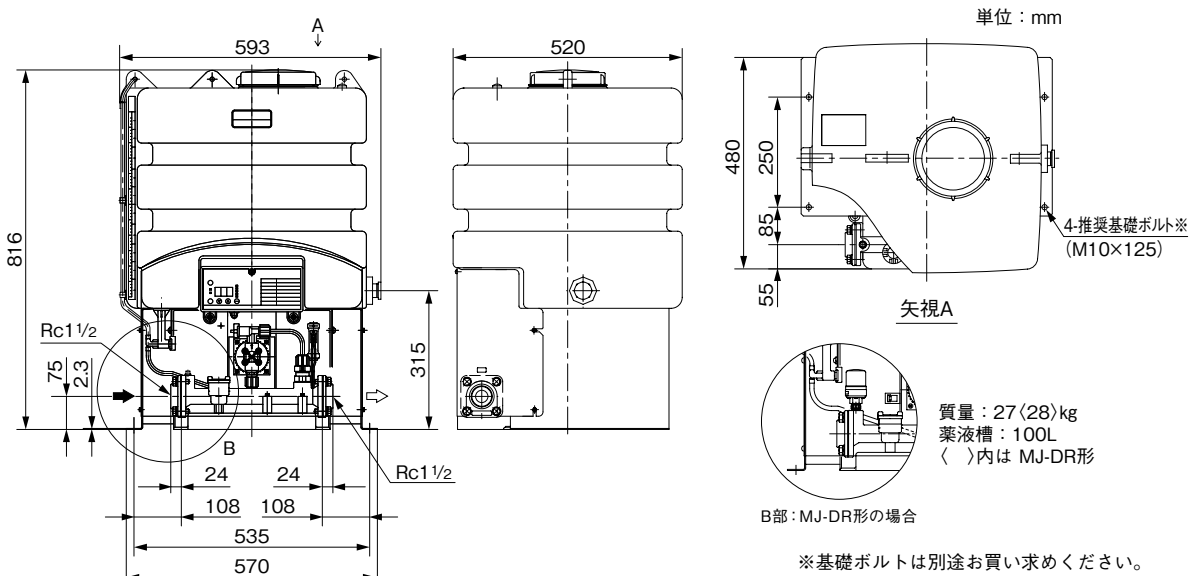
■寸法図 実施計画に際しましては納入仕様書をご請求ください。

●MJ25S(S2)R



MJ-R/D/013

●MJ40S(S2)R



MJ-R/D/025

●機器の接続例はP.325を参照ください。

低臭素酸・低塩素酸 次亜塩素酸ナトリウムについて

■当社にて扱う塩素酸、臭素酸について

※12%原液での比較

項目	低臭素酸・低塩素酸タイプ	低食塩タイプ
代表形式(記号)	CL-12LB	CL-12
有効塩素	12%以上	12%以上
遊離アルカリ(NaOH)	0.35%以下	2%以下
食塩(NaCl)	2.5%以下	4%以下
臭素酸	50mg/kg(BrO ₃)以下	100mg/kg(BrO ₃)以下
塩素酸	4,000mg/kg以下	10,000mg/kg以下

- ・飲用にご使用になる際には低臭素酸・低塩素酸タイプを推奨いたします。
- ・処理水の飲用判断については、最寄りの保健所にご相談頂き、その指導に従って下さい。

■水道水水質基準について

平成20年4月1日(施行)水道法の改正により、水道水水質基準に新たに塩素酸の項目が追加されました。

<塩素酸>

●厚生労働省令第135号による水質基準改正(平成20年4月1日より施行)にて追加

塩素酸：0.6mg/L以下であること

- ・人体に影響を与える可能性がある物質として、水質基準に追加されました。

<臭素酸>

臭素酸：0.01mg/L以下であること

- ・発ガン性のある物質として、従来より水質基準項目になっています。

※詳細はP.574を参照ください。

- ① 塩素酸、臭素酸どちらも次亜塩素酸ナトリウムに含まれる不純物(『消毒副生成物』)です。
※水道水の塩素消毒剤として次亜塩素酸ナトリウムは一般的に使用されています。
 - ② 次亜塩素酸ナトリウムが温度や紫外線の影響を受け自然分解すると、薬液中の不純物(塩素酸)が増加、消毒効果の低下により消毒により多くの次亜塩素酸ナトリウムが必要となります。
- ◆安全にご使用されるためには、より品質の高い次亜塩素酸ナトリウムを使用すること、次亜塩素酸ナトリウムの分解が進む前に使用することが大切です。

■取り扱い上の注意

- ① 薬液は酸と混合させないでください。酸性物質が混入すると有害な塩素ガスが発生します。
- ② 薬液が身体や衣服に付着すると、皮膚が炎症をおこしたり衣服が脱色・変色する恐れがあります。付着した場合はすぐに水洗いして下さい。皮膚の炎症がひどい場合はすぐに医師にご相談下さい。
- ③ 薬液は自然分解し劣化します。保管する際は冷暗所に保管し、早めにご使用下さい。
- ④ 薬液は分解時にガスを発生します。分解時の気泡の発生によって注入不良となる恐れがあります。
- ⑤ 硬度成分が反応して注入管内にスケールを生成し、注入不良となる恐れがあります。硬度成分が高い場合はこまめに注入口の清掃を行ってください。

■特別付属品(オプション)

・薬液タンク漏水防止フロートスイッチ



MJ-DR形は標準付属となります。

・クランプ(薬液補給キャップ止め)



・薬液(次亜塩素酸ナトリウム)
有効塩素濃度1%、5%、12%



・セパレータ(ガスロック防止用)



・コード
給水ポンプおよび除鉄・除マンガン槽制御御盤ECV形との連動用