

除鉄・除マンガン槽+除菌器+制御盤・バルブなどをコンパクトにユニット化

MDM3-5S (2)

標準ろ過流量 40L/min

ろ過槽
容量
50L

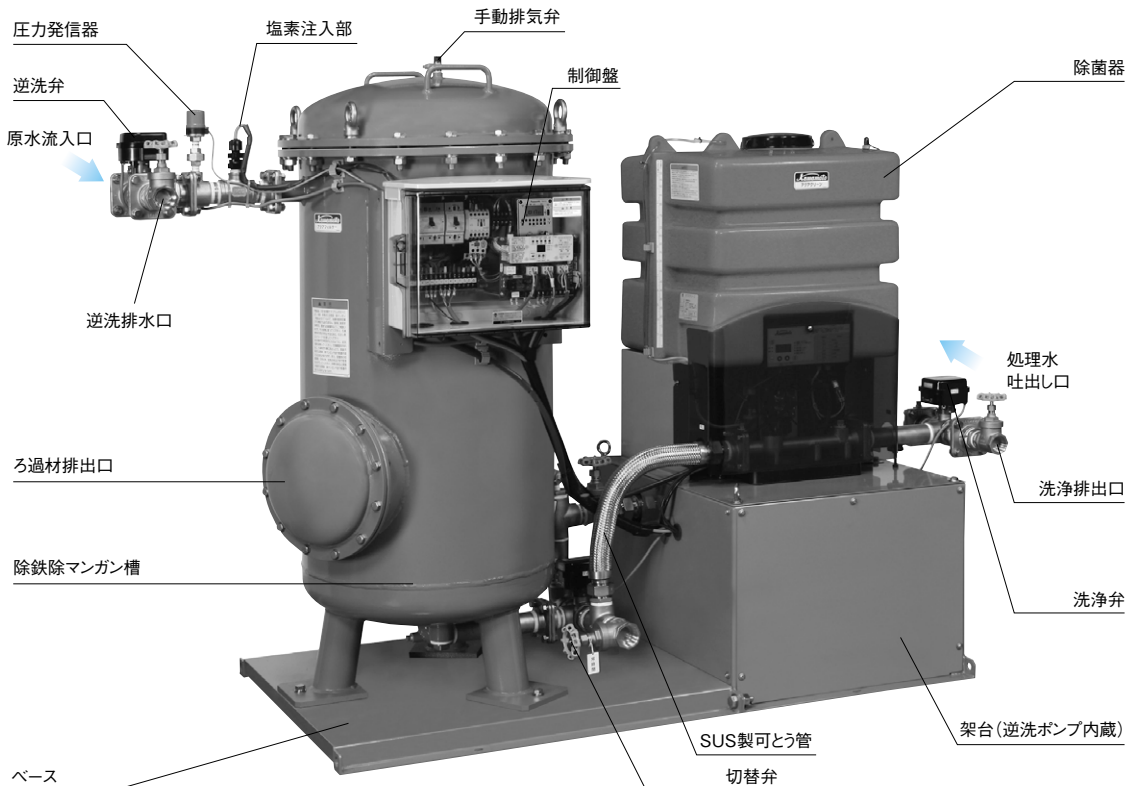


大容量の除鉄・除マンガン槽+除菌器+逆洗ポンプ+制御盤・バルブなどをコンパクトにユニット化

MDM3-20E

標準ろ過流量 80L/min

ろ過槽
容量
200L



■特 長

- (1)除鉄・除マンガン槽、除菌器、制御盤、バルブ等を共通ベース上にコンパクトにセット
- (2)処理水逆洗方式（自動逆洗機能標準装備）
- (3)省資源、環境性に配慮
 原水逆洗方式に比べ、処理水逆洗方式とすることでろ過材の寿命が約3倍です。
- (4)安全・安心
 除菌器にフロートスイッチを標準装備しており、薬液濁水時には原水ポンプ自動停止の連動が可能です。
- (5)メンテナンス容易
 電動ボール弁に鉄・マンガンが付着しにくい構造です。除菌器MJ形をろ過槽2次側に接続し流量センサーを保護します。逆洗直後に流出する残水、ろ過材粉末は洗浄運転で排水します。
- (6)逆洗ポンプ標準装備
 MDM3-20Eは逆洗ポンプ（1.5kW）付です。

■用 途

- 井戸水の除菌、鉄・マンガン除去用

■標準付属品

- 接続コード（制御盤ECV-10～川本製自動運転ユニット接続用）
- 濃度測定器（鉄濃度測定用、残留塩素測定用）
- 圧力計※

※ MDM3-20Eのみ

■特別付属品（オプション）

- 薬液
- ストレーナ（ろ過材流出防止用）
- ヒータセット
- 流量計（MDM3-5用）
- 配管セット（MDM3-20E用）

■標準仕様

MDM3/SI/004

形式		MDM3-5S(S2)	MDM3-20E
設置	設置場所	屋内・屋外	
	周囲条件	周囲温度:0~40℃、湿度:90%RH以下	
液質	液温	0~30℃(但し、凍結なきこと)	
	pH	6.5~8.6	
	塩素イオン濃度	200mg/L以下	
	含有固形物	細砂0.1~0.25mm/濃度50mg/L以下	
電源	電圧(±10%)	S:单相100V S2:单相200V	三相200V
	周波数(±1Hz)	50Hz/60Hz共用	
	消費電力	32W(ボール弁作動時45W)	32W(ボール弁作動時45W)、逆洗ポンプ出力1.5kW
口径	流入・流出口	25mm	40mm
	逆洗流入口		32mm
	逆洗流出口		
	洗浄排出口	15mm	
最高使用圧力	0.7MPa		
標準ろ過流量	2.4m ³ /h(40L/min)	4.8m ³ /h(80L/min)	
原水濃度*1	鉄/マンガン	5/1mg/L以下	
	鉄単独	10mg/L以下	
処理水濃度	鉄/マンガン	0.3/0.05mg/L以下	
逆洗	流量	2.1m ³ /h(35L/min)	7.8m ³ /h(130L/min)
	使用水	処理水	
使用水量/日(目安)	~3m ³ /日	~15m ³ /日	
制御盤*2	表示	デジタル表示2桁:原水濃度・逆洗時間・洗浄時間(点滅時) 瞬時流量・積算流量・除去残量・積算除去残量(点灯時)・故障表示・故障履歴	
	警報	故障A接点出力端子接点容量(誘導負荷) AC250V 0.8A	

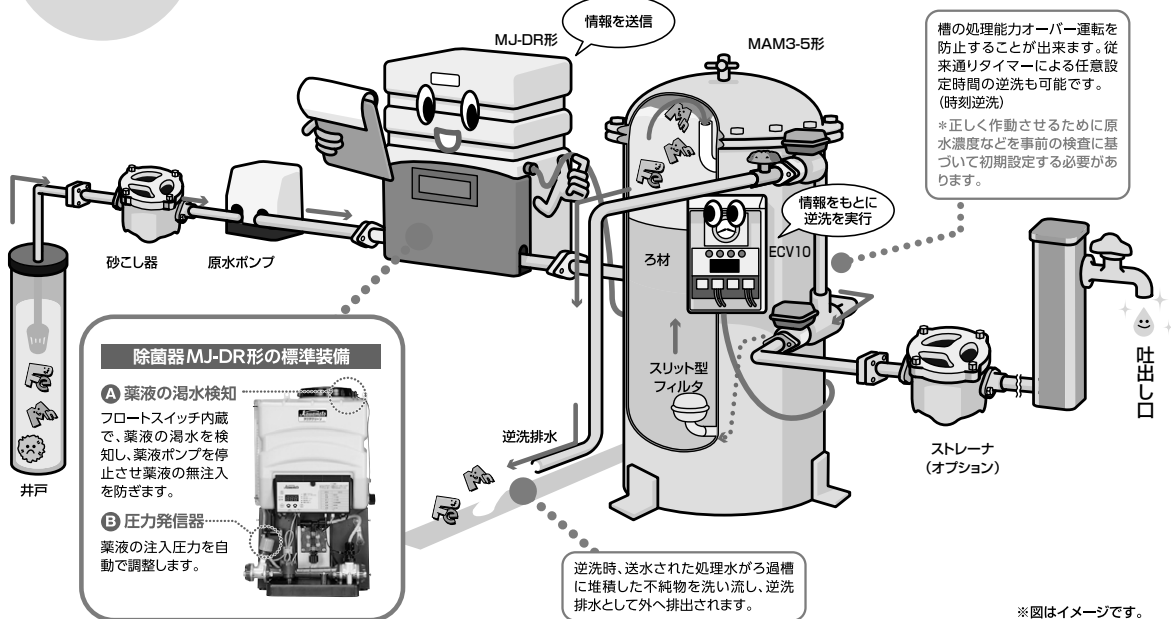
*1 水質により異なります。値は目安になります。

*2 ECV-10S(2)-03…MDM3-5S(2)用 ECV-10S2-04…MDM3-20E用

形式説明	①形式	③電源
MDM3 - 5 S2	②槽容量	(S:单相100V S2:单相200V)
① ② ③	(5: 50L)	(無記号:三相200V)
MDM3 - 20 E 1.5 5	(20: 200L)	④逆洗ポンプモータ:プレミアム効率(IE3)
① ② ④ ⑤ ⑥		⑤逆洗ポンプ出力(kW)
		⑥周波数(5:50Hz 6:60Hz)

推定除去量 逆洗とは

MJ-DR形の流量情報と原水濃度をもとに
逆洗を行うタイミングを除鉄・除マンガン槽が自動で判断します。



除菌器MJ-DR形の標準装備

A 薬液の濁水検知

フロートスイッチ内蔵で、薬液の濁水を検知し、薬液ポンプを停止させ薬液の無注入を防ぎます。

B 圧力発信器

薬液の注入圧力を自動で調整します。



■特別付属品 (オプション)

・交換用ろ過材

※ろ過材交換の目安はお問合せください。



■ご注意

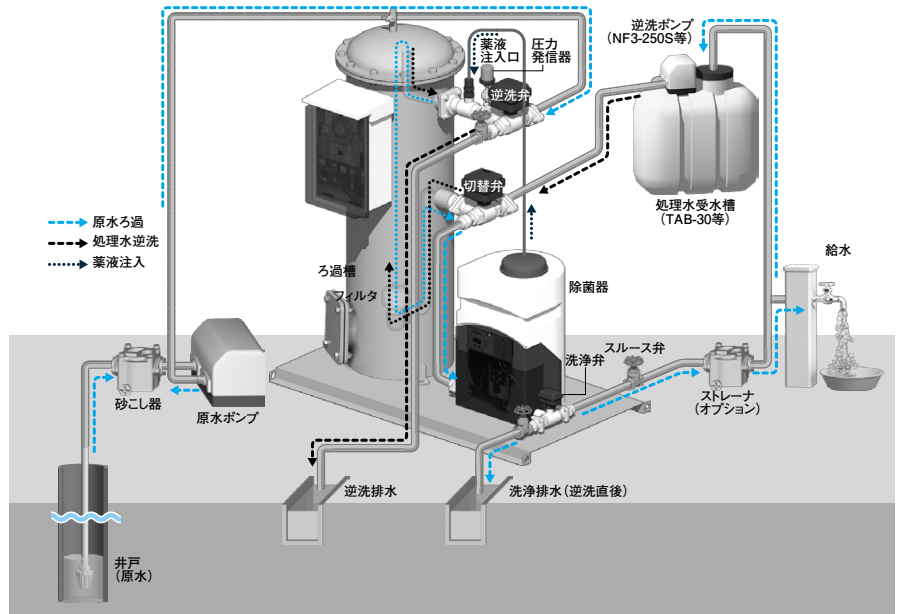
この商品は井戸水に含まれる鉄またはマンガンのみを除去するものです。
飲用にご使用される場合は、最寄りの保健所等にご相談頂き、その指導に従ってください。
また、設置時の初期調整、日常点検、定期点検および保守管理を必ず行ってください。定期点検を怠ると適切に除去できない恐れがあります。
※ご購入の際には、水質の分析が必要です。

■フロー図

●MDM3-5S (2)

4つの作業のみで施工完了

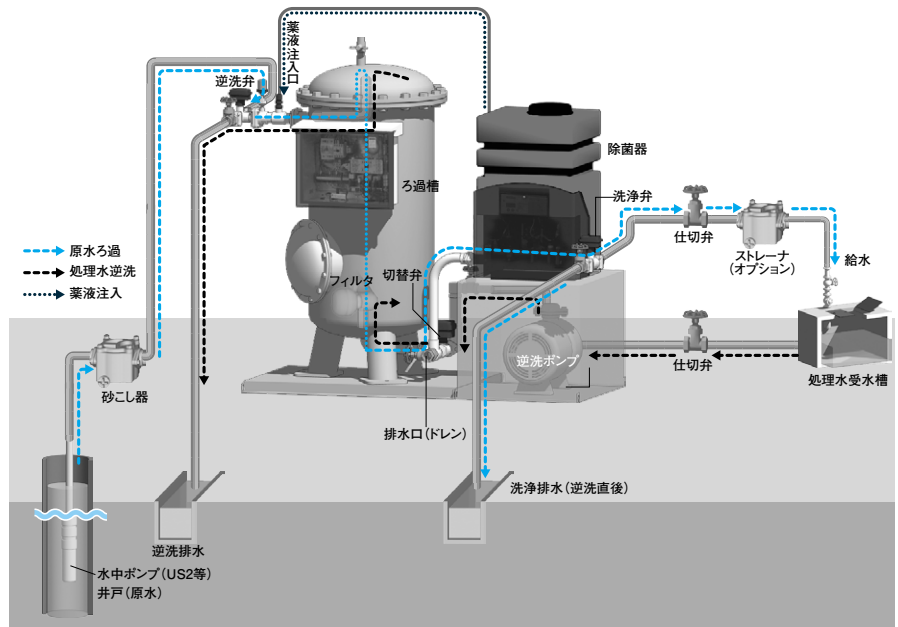
1	吸込・吐出し・逆洗配管
2	薬液補給(除菌器)
3	除菌器注入比率の設定
4	制御盤の逆洗時刻設定



●MDM3-20E

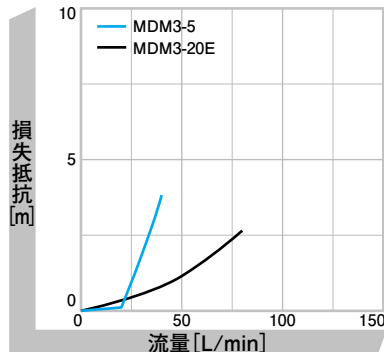
4つの作業のみで施工完了

1	吸込・吐出し・逆洗配管
2	薬液補給(除菌器)
3	除菌器注入比率の設定
4	制御盤の逆洗時刻設定



水処理機器

■ろ過抵抗損失(通水初期)



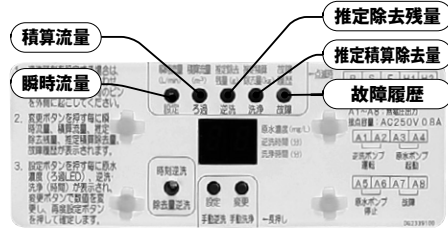
■逆洗抵抗損失

MDM3-5	35L/min × 3m
MDM3-20E	130L/min × 3.5m

■制御盤回路図

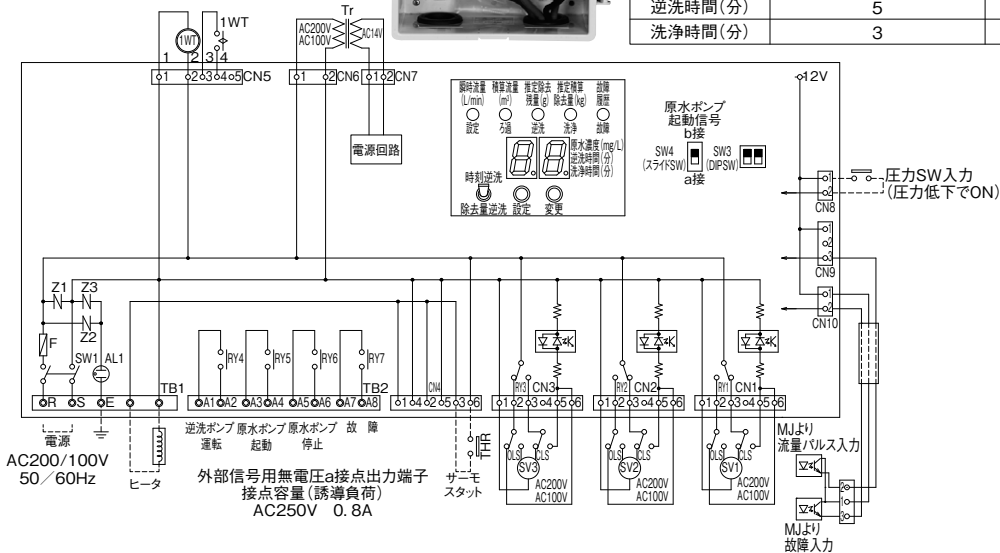
- MDM3-5S (2) 用
- ECV-10-S (2)-03形

記号	部品名
F	ヒューズ
Tr	トランス
1WT	ウィークリータイマー
SW1	電源用スイッチ



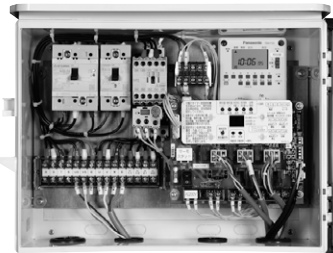
※ 逆洗及び洗浄時間の設定値 (出荷時)

制御盤 / 対応機種名	100V ECV-10S-03 / MDM3-5AS	200V ECV-10S2-03 / MDM3-5AS2	設定範囲
逆洗時間 (分)	5	5	5~20
洗浄時間 (分)	3	3	0~20



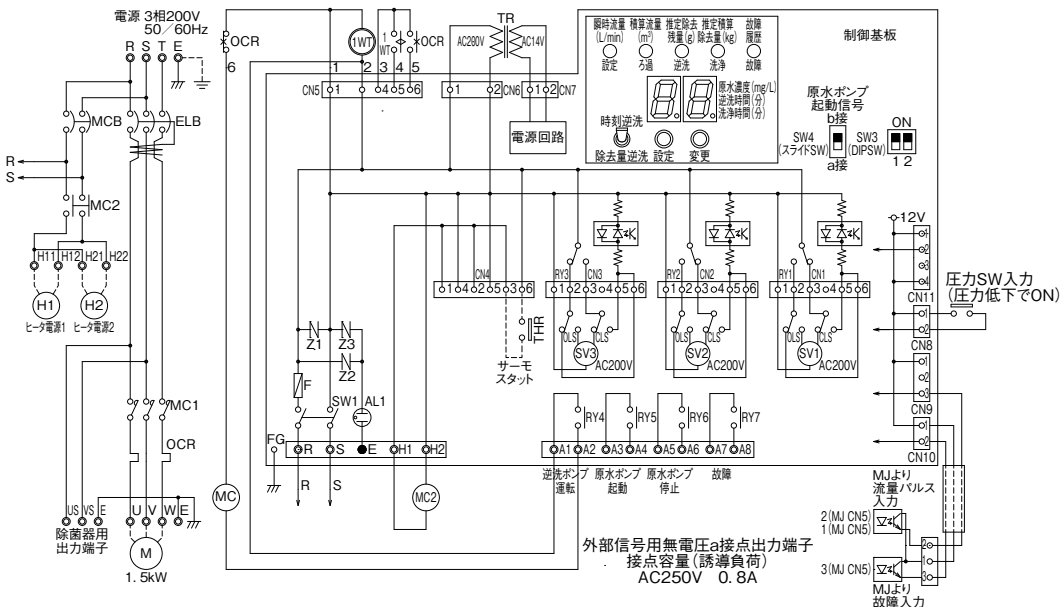
- MDM3-20E用
- ECV-10S2-04形

記号	部品名
F	ヒューズ
Tr	トランス
1WT	ウィークリータイマー
SW1	電源用スイッチ
MC	電磁接触器
ELB	漏電レバ断器
MCB	配線用レバ断器



※ 逆洗及び洗浄時間の設定値 (工場出荷時)

制御盤	ECV-10S2-04	設定範囲
対応機種名	MDM3-20E1.55 (50Hz) MDM3-20E1.56 (60Hz)	
逆洗時間 (分)	10	5~20
洗浄時間 (分)	3	0~20

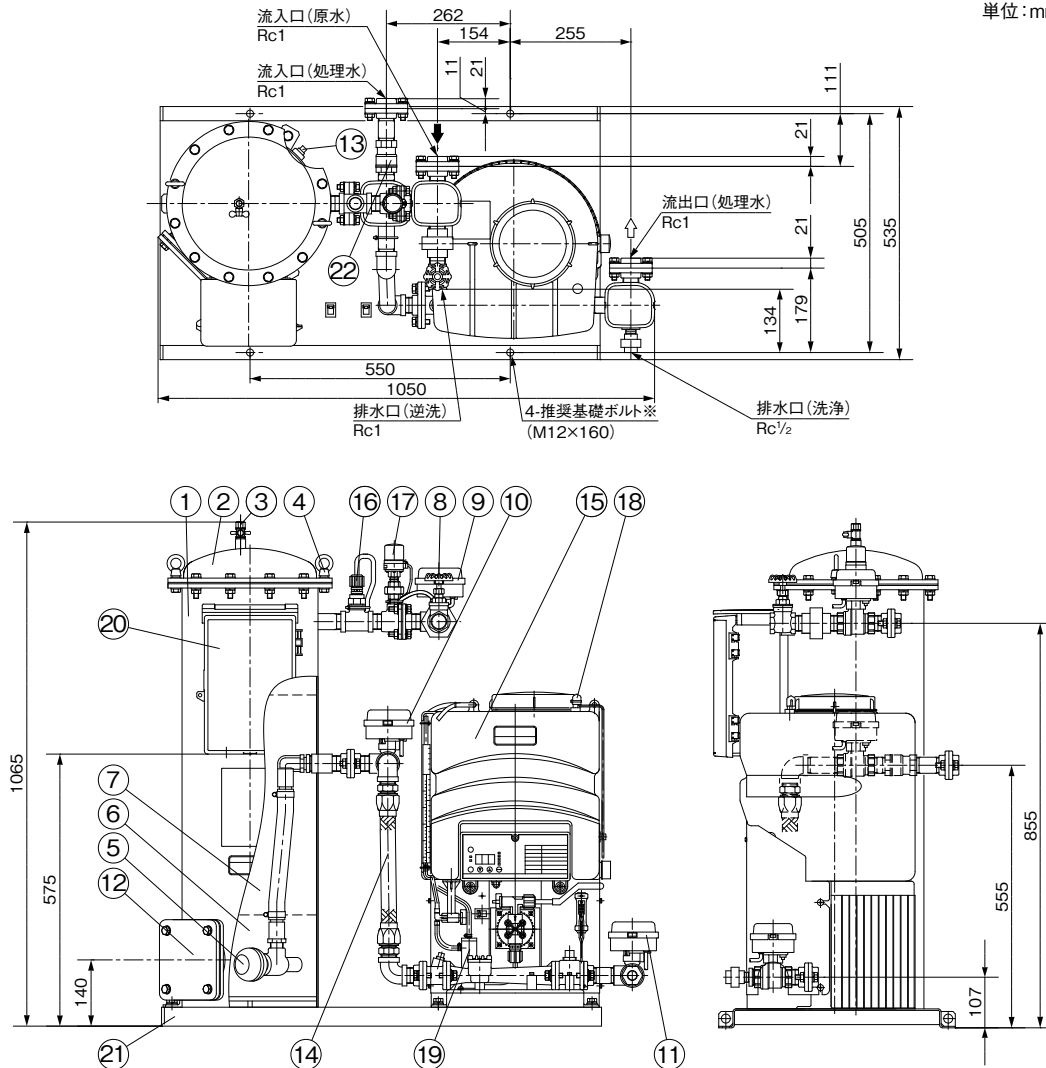


■部品配置図例・寸法図

ポンプの図は代表図であり、機種によって異なる場合があります。
 実施計画に際しましては納入仕様書をご請求ください。

●MDM3-5S(2)

単位:mm



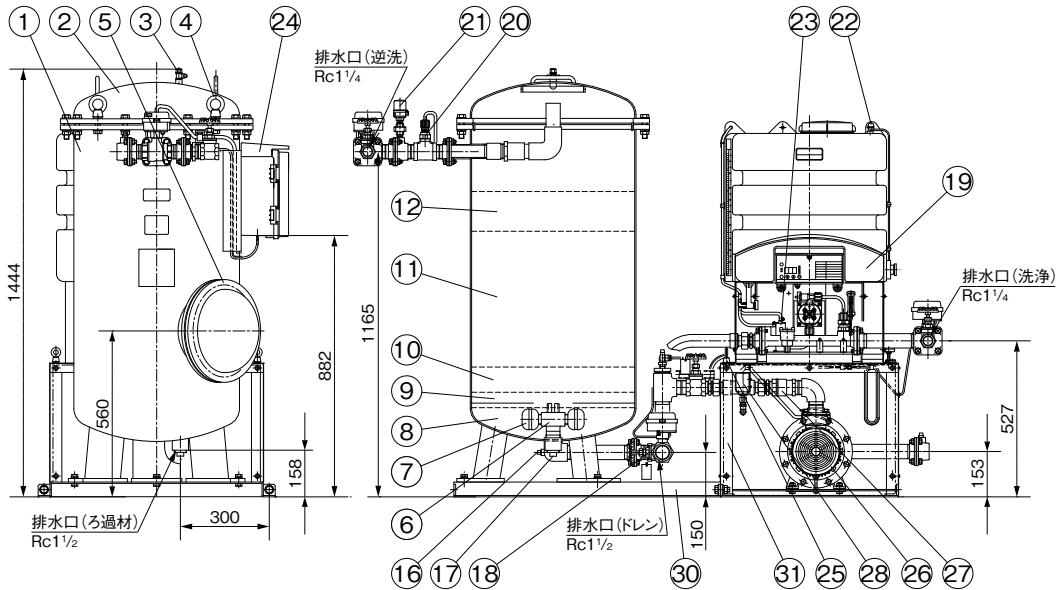
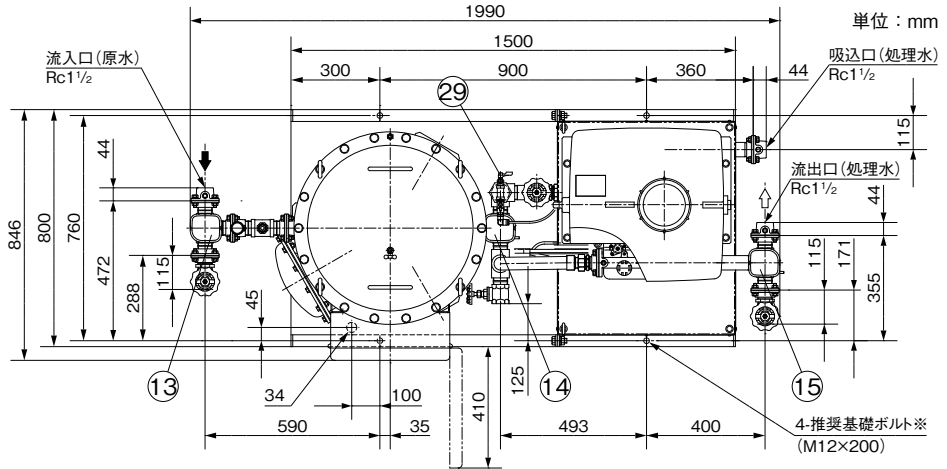
※基礎ボルトは特別付属品です。別途お買い求めください。

質量:135kg

No	名称	備考	数量	No	名称	備考	数量
1	除鉄槽本体	(SPHC)	1	12	閉止フランジ	SS400 ろ過材排出用	1
2	カバー	(SPHC)	1	13	プラグ	SCS13 3/8:ドレン用	1
3	ボール弁	(C3771BD) 3/8×1/4	1	14	可とう管	(SUS304)	1
4	アイナット	SWRCH M10	2	15	除菌器	MJ25-DR形	1
5	フィルタ	PP	1	16	チェック弁	(PVC) 塩素注入用	1
6	ろ過材	砂 10L:支持砂利	1	17	圧力発信器		1
7	ろ過材	砂 30L:ろ過材	1	18	フロートスイッチ	除菌器薬液槽湯水防止	1
8	スルース弁	(CAC406) 1:逆洗排水用	1	19	セパレータ	PVC ガスロック防止	1
9	ボール弁	(SCS14) SV1:逆洗弁	1	20	制御盤	ECV-10形	1
10	ボール弁	(SCS14) SV3:切替弁	1	21	ベース	(SPHC)	1
11	ボール弁	(SCS14) SV2:洗浄弁	1	22	チェック弁	(CAC406)	1

MDM3/ZX/011

●MDM3-20E



※基礎ボルトは特別付属品です。別途お買い求めください。

質量:535kg

No	名称	備考	数量	No	名称	備考	数量
1	除鉄槽本体	(SS400)	1	17	プラグ	SCS13 1 1/2:ろ過材排出用	1
2	カバー	(SS400)	1	18	スルース弁	(CAC406) 1 1/2:ドレン用	1
3	ボール弁	(C3771BD) 3/8X1/4	1	19	除菌器	MJ40-DR形	1
4	アイナット	SWRCH M16	4	20	チェック弁	(PVC) 塩素注入用	1
5	カバー	(SPHC)	1	21	圧力発信器		1
6	連結管	SCS13	1	22	フロートスイッチ	除菌器薬液槽温水防止	1
7	フィルタ	PP	4	23	セパレータ	PVC ガスロック防止	1
8	ろ過材	砂 20L:支持砂利	1	24	制御盤	ECV-10形	1
9	ろ過材	砂 10L:支持砂利	1	25	アイボルト	SUS304 M10	2
10	ろ過材	砂 20L:支持砂利	1	26	逆洗ポンプ	(SCS13) KR5形(出力1.5kW)	1
11	ろ過材	砂 120L:ろ過材	4	27	チェック弁	(CAC406)	1
12	ろ過材	砂 30L:上部ろ過材	1	28	圧カスイッチ	FNS-106-0.8K	1
13	ボール弁	(SCS14) SV1:逆洗弁	1	29	ボール弁	(C3771BD) 排気用、圧力計取付用	1
14	ボール弁	(SCS14) SV3:切替弁	1	30	ベース	(SPHC)	1
15	ボール弁	(SCS14) SV2:洗浄弁	1	31	架台	(SPHC)	1
16	プラグ	SCS13 3/8	1				

MDM3/ZX/022