

## ■用 途

●給湯加圧用・ボイラ、太陽熱温水器などの給湯加圧用



単独



交互・交互並列

## ■特 長

## (1)業界最高クラス

省エネ性、静音性、清潔・耐久性において業界トップクラスの優れた性能を有しています。

## (2)高品質ステンレス

高品質ステンレスを主要部品に採用し、清潔で長寿命。耐久性も高く、長期間安定した給水を行います。

## (3)省エネ・静音運転

ポンプ部の高効率化設計と、IE5相当※PMモータの採用により省エネ性を向上させ、更に静音化も図りました。

※IE5:国際電気標準会議(IEC)のIEC60034-30-2で現在策定議論中のモータのエネルギー効率ガイドラインで最も高いレベルのもの

## (4)吐出し圧一定

インバータが使用水量に応じて吐出し圧を一定に制御します。  
(交互・交互並列は推定末端圧一定も可能です)

## (5)新しい電装部

6色のLED表示と点灯動作で、運転状態や故障内容が識別可能。また、表示部を傾斜させることで、制御箱の横、前、上からも視認可能です。(単独タイプ)

## (6)ノイズ・高調波対策

ノイズフィルタ、リアクトル内蔵で高調波対策を標準。

## (7)ソフトスタート運転

インバータ制御でスタート時の始動電流を低減。

## (8)50/60Hzの兼用化

## ■標準仕様

制 御 方 式	周波数制御による吐出し圧一定*
運 転 方 式	単独・交互・交互並列
設 置 場 所	屋内・屋外(標高1,000m以下) (周囲温度: -10~40°C) (湿度: 90% RH以下)
場 液	清水(凍結なきこと)単独: 0~85°C 交互・交互並列は0~70°C
ポ ン プ (材 料)	カスケードポンプ (ケーシング: SCS13, 主軸: SUS304(接液部)) インペラ: CAC406
モ ー タ	4極PMモータ
吸 込 条 件	流込み0~10m
電 源	単相100V (150~400W) 三相200V (400, 750W)
塗 装 色 (マンセルNo.)	アキュムレータ: グレー(10Y5.5/0.5) カバー: ベビーブルー〔樹脂製〕 ベース: グレー又はブラック〔樹脂製〕

※交互・交互並列は推定末端圧一定も可能

③ポンプへの空気吸込み防止用の空気分離器とポンプ二次側に流量調節用バルブの設置をおすすめします。  
ポンプへの押込揚程は10m以下(0.098MPa)としてください。  
配管は、各地水道局の規定に従ってください。

## ■構成部品

電 装 部	○ (交互・交互並列運転はECSN2形制御盤)
ファインセンサー⑥	○※ (交互・交互並列は圧力発信器)
アキュムレータ	○ (PTB4-01形)
カ バ ー	○ (樹脂製)
電 源 コ ー ド	○ (単独用のみ2m)
そ の 他	相フランジ、ベース、アース線

※圧力センサーと流量スイッチ一体構造

## ■特別付属品(オプション)

●遠方監視装置(NFH2-A・P用)

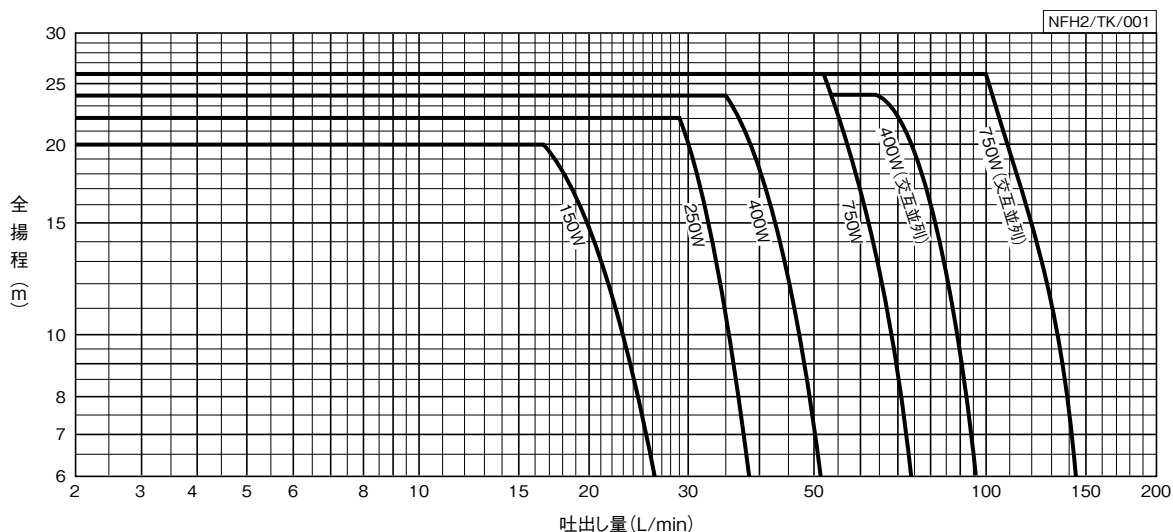
## 形式説明

NFH2 - 400 S H - A

① ② ③ ④ ⑤

- |                 |                 |
|-----------------|-----------------|
| ①ポンプ形式          | ④セラミックヒータ付      |
| ②モータ出力(W)       | (単独運転は凍結防止運     |
| ③電源             | 転機能付            |
| (S: 単相100V      | ⑤運転方式           |
| 無記号又はT: 三相200V) | (A: 交互 P: 交互並列) |
|                 | (無記号: 単独)       |

■適用図



■仕様表 吸込条件：流込み0~10m 少量停止流量：2L/min

NFH2/SI/002

口径 mm	運転方式	形式	出力 W	電源 V	標準仕様		運転特性				アキュムレータ 容量 L	仕様内 騒音値 dB(A)	防振架台 適用表			
					全揚程 m	吐出量 L/min	押込揚程 m	運転揚程 m	吐出量※ L/min	始動揚程 m						
20	単独	NFH2-150S	150	単相100	16	19	0~10	20(16)	16.5	16(12)	1	39~41	QGP-86又は PJR-86			
		NFH2-250S	250	単相100	18	31		22(18)	29	18(14)		45~47				
		NFH2-400S	400	単相100	20	38		24(20)	35	20(16)		45~49				
		NFH2-400T	400	三相200				26(22)	52	22(18)						
32	交互	NFH2-750	750	三相200	22	55	0~10	24	32	20	1×2	49~51	QGP-87又はPJR-87			
		NFH2-400SH-A	400	単相100	20	37						26		50	22	40~45
		NFH2-400TH-A	400	三相200												41~45
32	交互並列	NFH2-750H-A	750	三相200	22	53	0~10	24	64	20	1×2	41~45	QGP-36又は PJR-36			
		NFH2-400SH-P	400×2	単相100	20	74						26		100	22	40~49
		NFH2-400TH-P	400×2	三相200												41~49
32	交互並列	NFH2-750H-P	750×2	三相200	22	106	0~10	26	100	22	1×2	41~49	QGP-36又は PJR-36			

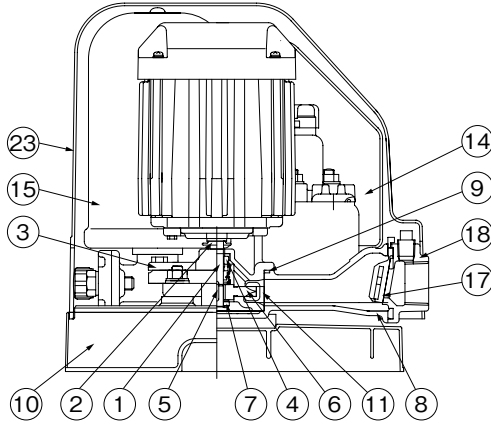
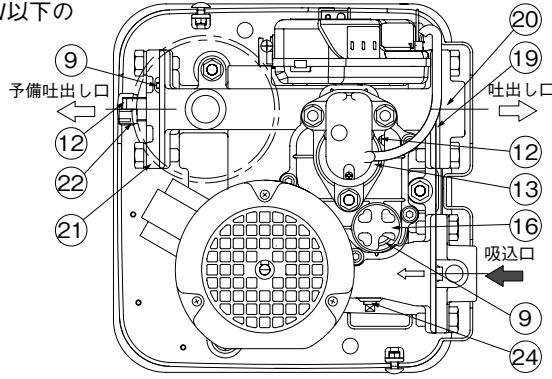
( )内はファインセンサー低揚程設定時(L側)です。(出荷時はH側にセットされています) ※参考値

家庭用

### ■部品配置図例 ポンプの図は代表図であり、機種によって異なる場合があります。

#### ●単独運転

図は400W以下の  
場合です。



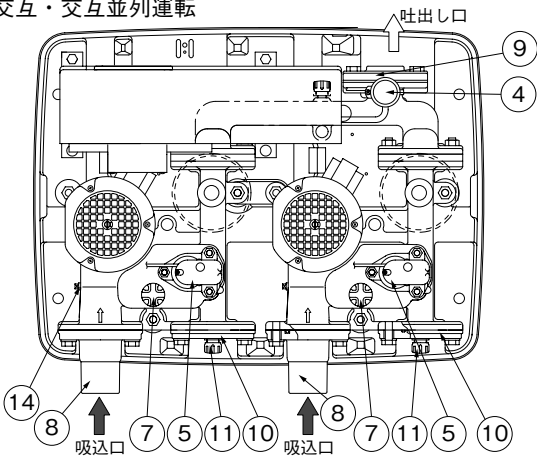
No	名称	材料
1	モータ主軸	SUS304(接液部)
2	水切つば	EPDM
3	ケーシングカバー	SCS13
4	メカニカルシール	モータ側:セラミック、ポンプ側:カーボン
5	キー	SUS403
6	インペラ	CAC406
7	ストップリング	SUS304
8	ケーシング	SCS13
9	Oリング	EPDM
10	ベース	PP
11	ケーシングライナ	CAC406
12	パッキン	EPDM
13	ファインセンサー	—
14	電装箱	—
15	アキュムレータ	—
16	プラグ	C3531
17	弁体付パッキン	EPDM
18	弁座付ひしフランジ	SCS13
19	ひしフランジパッキン	EPDM
20	ひしフランジ	SCS13
21	ひしフランジ	PPE
22	キャップ	PP
23	ポンプカバー	PP
24	プラグ	SCS13

NFH2/ZC/002

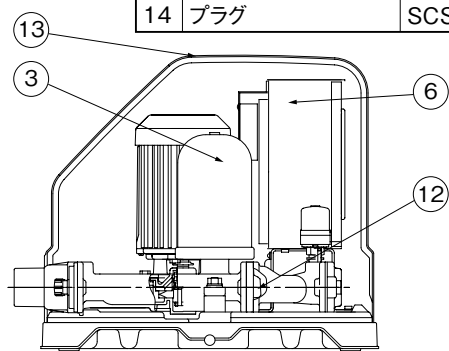
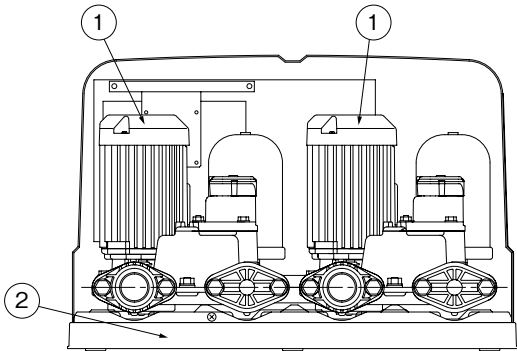


電源ケーブル(2m)

#### ●交互・交互並列運転



No	名称	材料
1	ポンプ	—
2	ベース	PP
3	アキュムレータ	—
4	圧力発信器	—
5	流量スイッチ	—
6	制御盤	—
7	プラグ	PP
8	チェック弁	—
9	ひしフランジ	SCS13
10	ひしフランジ	PPE
11	キャップ	PP
12	連結曲管	SCS13
13	ポンプカバー	PP
14	プラグ	SCS13



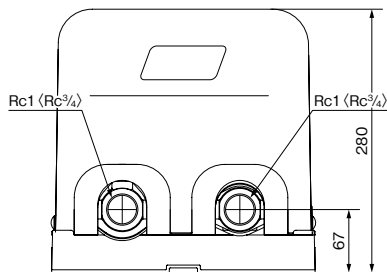
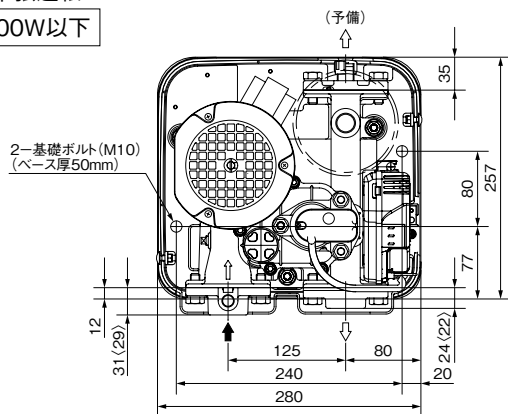
NFH2-A-P/ZC/001

家庭用

■寸法図 実施計画に際しましては納入仕様書をご請求ください。

●単独運転

400W以下



< >は150Wの場合

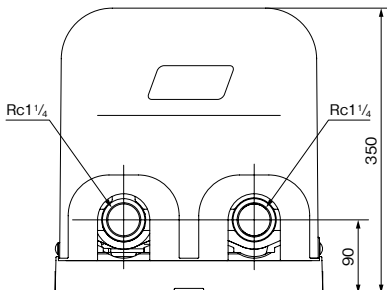
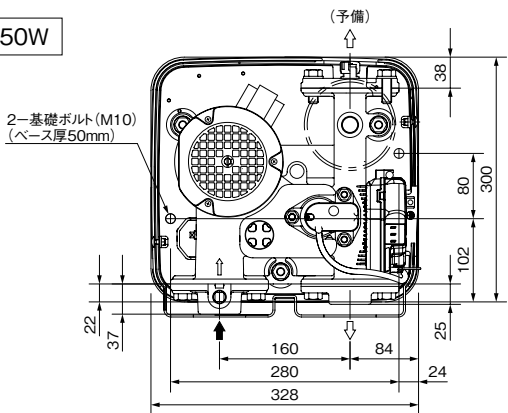
NFH2/ZD/011

単位：mm

口径	形式	出力		質量
		W	kg	
20	NFH2-150S	150	11.8	
	NFH2-250S	250	12	
	NFH2-400S	400	12.5	
	NFH2-400T	400	12.5	

NFH2/Zd/011

750W



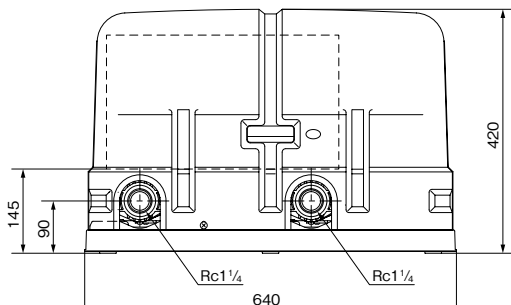
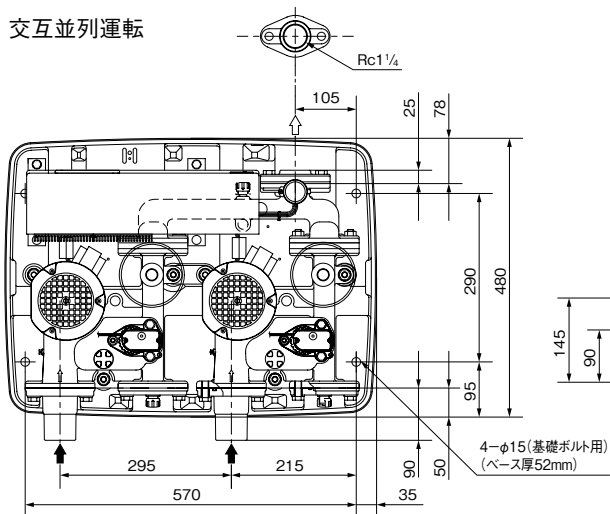
NFH2/ZD/020

単位：mm

口径	形式	出力		質量
		W	kg	
32	NFH2-750	750	18	

NFH2/Zd/021

●交互・交互並列運転



NFH2-A・P/ZD/000

単位：mm

口径	形式	出力		質量
		W	kg	
32	NFH2-400SH- $\beta$	400	45 46	
	NFH2-400TH- $\beta$	400	45	
	NFH2-750H- $\beta$	750	47 48	

NFH2-A・P/Zd/002

■電装箱、制御盤…NF3形P.232～P.233を参照ください。

■専用モータ特性、消費電力…巻末を参照ください。

家庭用