

## ■用 途

- 戸建住宅の2階・3階部分の一部給水への補助加圧



NFD(N)2形



NFDN2-150S-B

## ■特 長

- (1) (公社)日本水道協会認証品  
(公社)日本水道協会認証取得により水道管に直接設置が可能。受水槽不要で新鮮な水を給水します。
- (2) バイパスシステムを標準装備  
バイパスシステムを標準装備し、吸込圧力がポンプ始動圧力より高い場合や万一の停電時にもバイパス管を通して水道管圧力による給水が可能。又、Tポートボールバルブの採用でバイパス給水しながら点検・修理などのメンテナンスも可能です。
- (3) 省エネ運転  
カスケードポンプの少量域で高い消費電力となる特性をインバータ制御により解消。  
静かで省エネ効果の高い運転を行います。
- (4) 清潔ステンレス  
接液部はステンレスを主要部品に採用し、耐久性も高く清潔です。
- (5) 充実した保護機能  
過負荷・拘束保護に加え異常運転による水温上昇保護や、ポンプを強制運転するヒータ不要の凍結防止運転機能(単独運転のみ)などを備えています。また、ノイズや高調波対策としてノイズフィルタ・リアクトルを標準装備。
- (6) ソフトスタート運転  
スタート時の始動電流をインバータ制御で軽減。ソフトスタート運転で、電圧降下など電源に与える影響を抑えました。
- (7) 全国統一仕様  
インバータ制御により、50/60Hzの兼用を実現。電力周波数の異なる地域でも、そのまま活躍します。

## 形式説明

NFD N 2- 150 S - B

① ② ③ ④ ⑤

- |            |                      |
|------------|----------------------|
| ①ポンプ形式     | ④電源                  |
| ②口径13mm    | (S:単相100V S2:単相200V) |
| 無記号:口径20mm | (T:三相200V)           |
| ③モータ出力(W)  | ⑤20Lアキュムレータ付         |

## ■標準仕様

制 御 方 式	周波数制御による吐出し圧一定
運 転 方 式	単独
設 置 場 所	屋内・屋外(標高1,000m以下) (周囲温度: -10~40℃) (湿度: 90%RH以下)
場 液	清水・0~40℃(凍結なきこと)
ポ ン プ ( 材 料 )	カスケードポンプ (ケーシング:SCS13 主軸:SUS304(接液部)) (インペラ:CAC406)
モ ー タ	4極PMモータ
吸 込 条 件	押込: 0.05~0.45MPa以下
電 源	単相100V(150W・250W・400W) 単相200V(400W) 三相200V(400W)
塗 装 色 (マンセルNo.)	アキュムレータ: グレー(10Y5.5/0.5) カバー: ベビーブルー〔樹脂製〕 ベース: グレー〔樹脂製〕

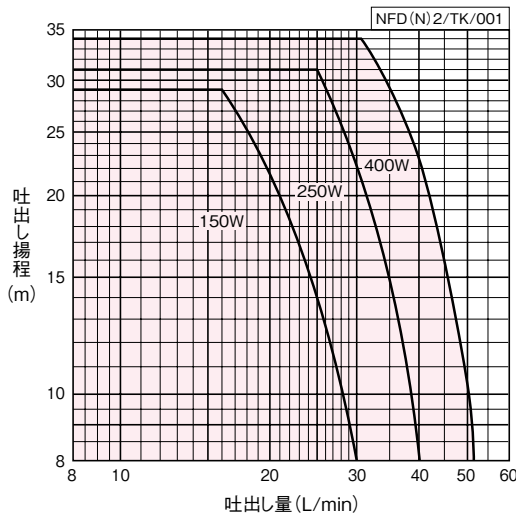
③タンクレストイレ給水(約20L/min)にNFDN2形をご使用の場合は、NFDN2-B形(20Lアキュムレータ付)としてください。但し、水道本管圧力0.15MPa以上且つ水道本管からポンプまでの配管5m以内でご使用ください。

## ■構成部品

電 装 部	○
ファインセンサー®	○※
圧力スイッチ	○
アキュムレータ	○(PTB3-01形)
カバ ー	○(樹脂製)
電 源 コ ー ド	○(2m)
そ の 他	相フランジ、ベース、アース線

※圧力センサーと流量スイッチ一体構造

■適用図



吸込圧力0.05MPa時の場合です。

■仕様表 少量停止流量：4L/min

NFD(N)2/SI/002

口径 mm	形式	出力 W	電源 V	標準仕様		運転特性*			アキュムレータ 容量 L	騒音値 dB(A)
				全揚程 m	吐出し量 L/min	運転揚程 m	吐出し量 L/min	始動揚程 m		
13	NFDN2-150S	150	単相100	20	19	29/23	16/20	25/19	1	40~42
	NFDN2-150S-B	150	単相100	20	19	29/23	16/20	25/19	1+20	40~42
20	NFD2-150S	150	単相100	20	19	29/23	16/20	25/19	1	40~42
	NFD2-250S	250	単相100	22	28	31/25	25/28	27/21	1	40~45
	NFD2-400S	400	単相100	25	38	34/28	31/37	30/24	1	45~50
	NFD2-400S2	400	単相200	25	38	34/28	31/37	30/24	1	45~50
	NFD2-400T	400	三相200	25	38	34/28	31/37	30/24	1	45~50

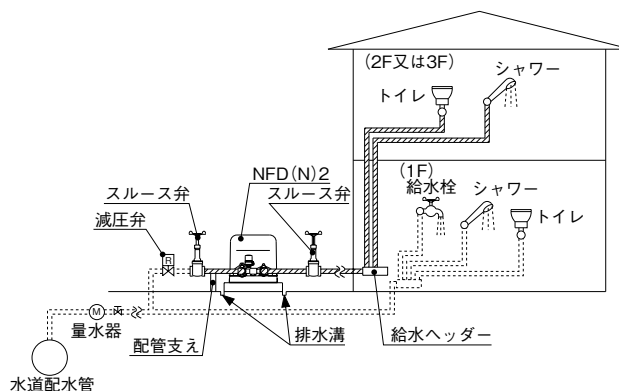
※運転特性の数値は吸込圧力0.05MPa時の参考値で、左がファインセンサー設定H側、右がL側の場合です。出荷時はH側にセットしてありますので、ご使用される際には用途に合わせて始動揚程を調整してご使用ください。

■設置計画時の注意事項

- 事前に必ず所轄の水道事業者との打合せを実施し、水道事業者の指導を遵守しご計画ください。  
水道配水管圧力などの事情により、設置できない場合があります。
- 設置位置の配水管動水圧(必要水量を給水した時の水圧)が0.05MPa以上であることをご確認ください。  
配水管静水圧(給水してない時の水圧)が0.05MPa以上であっても、動水圧が0.05MPaより下がる場合には、装置が吸込圧力不足を検出し、加圧運転を停止します。  
動水圧が0.05MPaより下がる場合は、設置位置の変更、受水槽方式での給水へ変更するなどの検討が必要です。
- 設置位置の配水管静水圧が0.45MPa以下であることをご確認ください。  
静水圧が0.45MPaを超えると、センサーなどの機器部品に支障をきたす恐れがあります。

※0.05MPa≒0.5kgf/cm<sup>2</sup>(現在の圧力単位はPaを使用します)

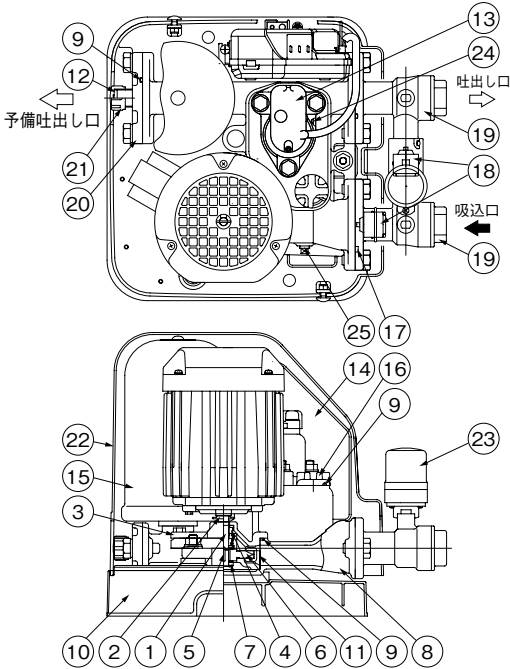
■設置例



家庭用

■部品配置図例 ポンプの図は代表図であり、機種によって異なる場合があります。

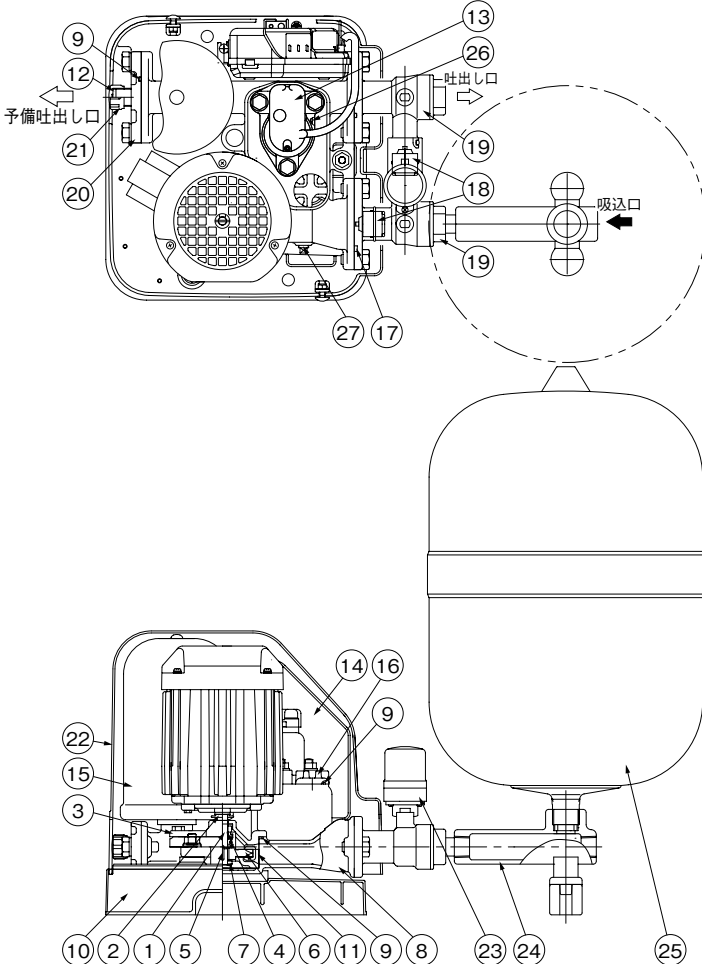
●NFD (N) 2



No	名称	材料
1	モータ主軸	SUS304(接液部)
2	水切つば	EPDM
3	ケーシングカバー	SCS13
4	メカニカルシール	モータ軸セパミック, ポンプ軸カーボン
5	キー	SUS403
6	インペラ	CAC406
7	ストッパーリング	SUS304
8	ケーシング	SCS13
9	Oリング	EPDM
10	ベース	PP
11	ケーシングライナ	CAC406
12	バックキ	EPDM
13	ファインセンサー	—
14	電装箱	—
15	アキュムレータ	—
16	プラグ	PP
17	リングバックキ	EPDM
18	弁体	POM
19	ボール弁	SCS13
20	ひしフランジ	PPE
21	キャップ	PP
22	ポンプカバー	PP
23	圧カスイッチ	—
24	スペーサ	SUS304
25	プラグ	SCS13

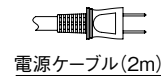
NFD(N)2/ZC/012

●NFDN2-150S-B



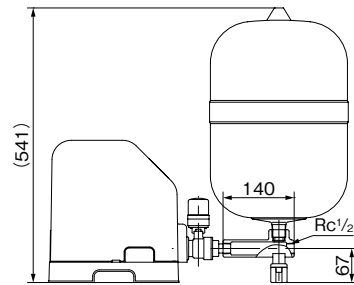
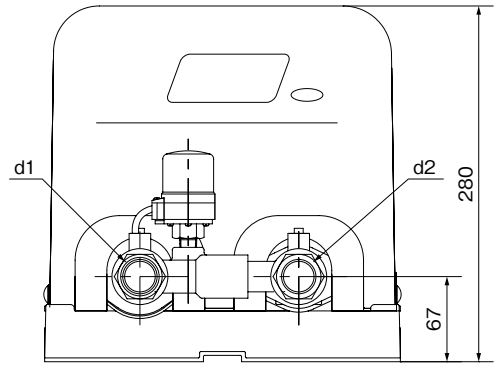
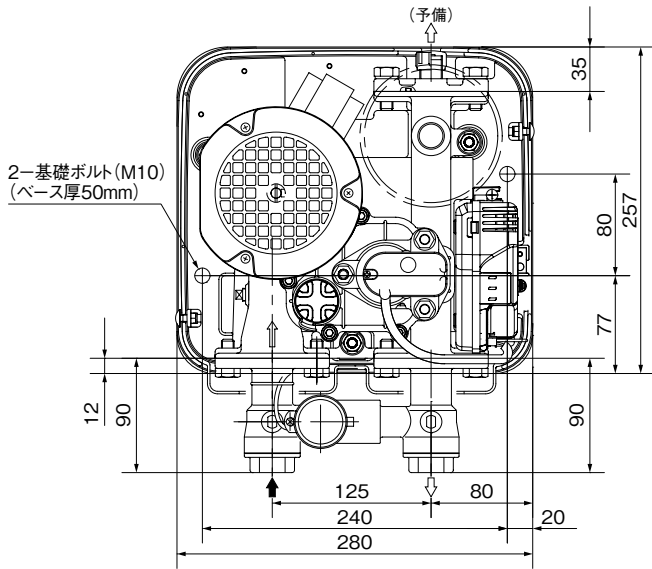
No	名称	材料
1	モータ主軸	SUS304(接液部)
2	水切つば	EPDM
3	ケーシングカバー	SCS13
4	メカニカルシール	モータ軸セパミック, ポンプ軸カーボン
5	キー	SUS403
6	インペラ	CAC406
7	ストッパーリング	SUS304
8	ケーシング	SCS13
9	Oリング	EPDM
10	ベース	PP
11	ケーシングライナ	CAC406
12	バックキ	EPDM
13	ファインセンサー	—
14	電装箱	—
15	アキュムレータ	—
16	プラグ	PP
17	リングバックキ	EPDM
18	弁体	POM
19	ボール弁	SCS13
20	ひしフランジ	PPE
21	キャップ	PP
22	ポンプカバー	PP
23	圧カスイッチ	—
24	連結直管	SCS13
25	アキュムレータ	—
26	スペーサ	SUS304
27	プラグ	SCS13

NFD(N)2/ZC/022



電源ケーブル(2m)

■寸法図 実施計画に際しましては納入仕様書をご請求ください。



NFDN2-150S形の場合

質量:20kg

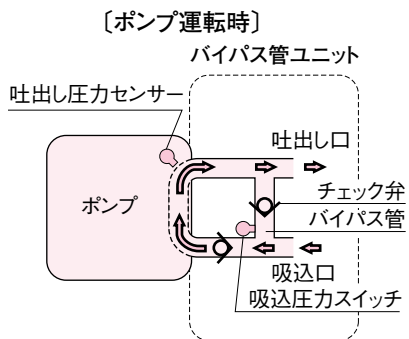
NFD(N)2/D/001

単位: mm

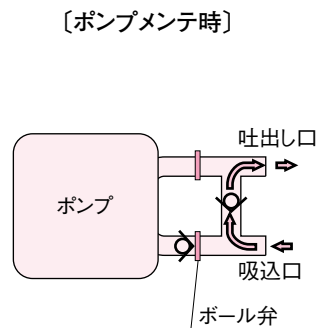
ユニット 口径	形 式	出力	フランジ		質量 kg
		W	d1	d2	
13	NFDN2-150S	150	Rc $\frac{1}{2}$	Rc $\frac{1}{2}$	13
20	NFD2-150S	150	Rc $\frac{3}{4}$	Rc $\frac{3}{4}$	13
	NFD2-250S	250	Rc $\frac{3}{4}$	Rc $\frac{3}{4}$	13
	NFD2-400S	400	Rc $\frac{3}{4}$	Rc $\frac{3}{4}$	13.5
	NFD2-400S2	400	Rc $\frac{3}{4}$	Rc $\frac{3}{4}$	13.5
	NFD2-400T	400	Rc $\frac{3}{4}$	Rc $\frac{3}{4}$	13.5

NFD(N)2/d/001

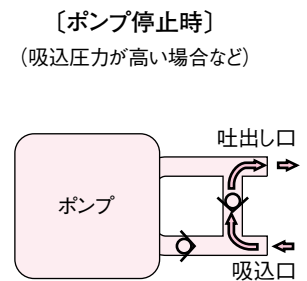
●バイパスシステム



〈図-1〉



〈図-2〉



〈図-3〉

- (1) ポンプ運転時は、〈図-1〉のような水の流れて給水します。
- (2) ポンプメンテ時は、吸込部及び吐出し部の三方弁切替により、〈図-2〉のような水の流れて給水します。
- (3) ポンプ停止（吸込圧力が高い場合など）時は、バイパス用チェック弁により、〈図-3〉のような水の流れて給水します。

家庭用