

■用 途

- 受水槽・浅井戸からの自動給水
- 受水槽からのポンプアップ・高置水槽からのブースタ用・その他一般給水用



関連製品NR形(130~250W品) ステンレス製

■特 長

- (1)高性能**
水量型カスケードポンプの採用により、給水量が大幅に向上しました。
- (2)定圧給水**
圧力スイッチと流量スイッチを併用することにより給水中にポンプが始動・停止することがなく、安定した給水圧が得られます。
- (3)静音設計**
ポンプ本体の運転音を低くするとともに、発生源の音を吸収する吸音体の採用と、ガラリ無しカバーで外部への音漏れを防止します。また、無接点リレーで始動時のマグネット投入音もありません。
- (4)充実した保護機能**
過負荷・拘束保護に加え異常運転による水温上昇を感温センサーより検知し、ポンプを停止させ、保護します。
- (5)確実な運転**
自動運転の頭脳(制御回路)は、エポキシ樹脂モールドのハイブリッドIC、電装部基板にはガラスエポキシ樹脂を採用し、さらに基板全体を防湿材コーティングにより優れた耐湿性を実現しました。
- (6)セラミックヒータ採用**
凍結破損防止のためのヒータには、サーモスタット付の消費電力の少ない長寿命セラミックヒータを使用しております。
- (7)吸上げ用から流込み用まで**
圧力スイッチの調整により吸上げ用にも流込み用にも使用できます。

■標準仕様

制 御 方 式	圧力スイッチと流量スイッチによる定圧給水
運 転 方 式	単独
設 置 場 所	屋内・屋外
場 液	清水・0~40℃(凍結なきこと)
ポ ン プ (材 料)	カスケードポンプ 鉛水質基準適合品 (インペラ: CAC406 主軸: SUS304(接液部) (ケーシング: FC)
モ ー タ	全閉外扇屋内形 同期回転速度 50Hz: 3,000min ⁻¹ 60Hz: 3,600min ⁻¹
吸 込 条 件	吸込全揚程—8mから流込み5mまで
電 源	単相100V: 400W 単相200V: 750W 三相200V: 400W, 750W
塗 装 色 (マンセルNo.)	アキュムレータ: グレー (10Y5.5/0.5) カバー: ホワイト [樹脂製] ベース: ブラック [樹脂製] その他: グレー (2.5PB5.1/0.8)

■構成部品

電 装 部	○
ファインセンサー®	○※
アキュムレータ	○(PTB3-02形)
カ バ ー	○(樹脂製)
電 源 コ ー ド	○(2m)
セラミックヒータ	○
そ の 他	相フランジ、ベース、ストレーナ

※圧力センサーと流量スイッチ一体構造

■特別付属品(オプション)

- 砂こし器
- サージアブソーバ
- めすおすエルボ
- アキュムレータ(20L、連結管付)

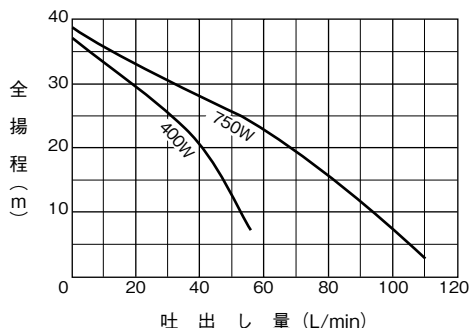
形式説明

N3 — 40 5 S H N N3 — 75 5 H E

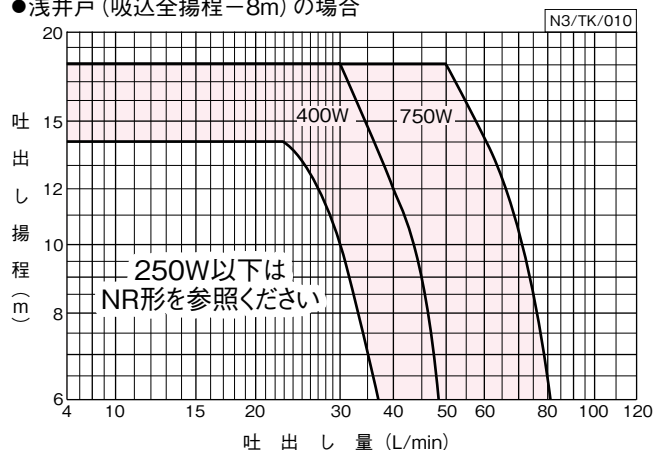
- ①ポンプ形式
- ②モータ出力
(40:400W 75:750W)
- ③周波数
(5:50Hz 6:60Hz)
- ④電源
(S:単相100V
S2:単相200V
無記号又はT:三相200V)
- ⑤セラミックヒータ付
- ⑥全閉モータ付
- ⑦トップランナーモータ
(750Wの三相のみ)

■適用図

●メインポンプ特性



●浅井戸 (吸込全揚程-8m) の場合



■仕様表

●浅井戸 (吸込全揚程-8m) の場合 少量水停止流量：4L/min

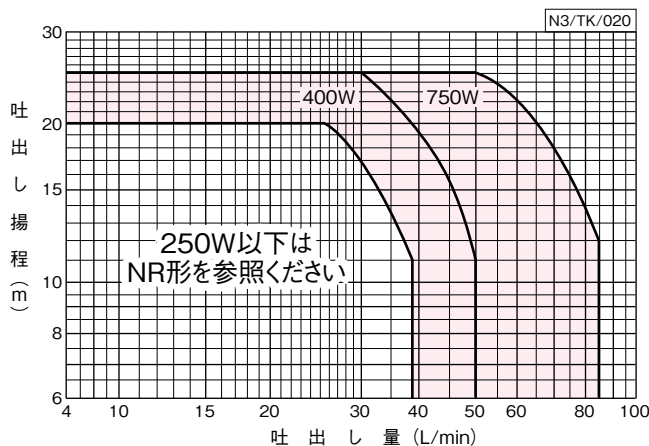
N3/SI/610

口径 mm	形式	出力 W	電源 V	標準仕様		運転範囲		アキュムレータ 容量 L	全揚程 12m表示 L/min
				押上高さ m	吐出し量 L/min	始動圧力 MPa	停止圧力 MPa		
32	N3-406SHN	400	単相100	16	33	0.18	0.26	2	50
	N3-406THN	400	三相200	16	33	0.18	0.26	2	50
	N3-756S2HN	750	単相200	16	55	0.18	0.28	2	85
	N3-756HE	750	三相200	16	55	0.18	0.28	2	85

※250W以下については、NR形 (P.258) をご参照ください。

■適用図

●受水槽 (吸込全揚程-1m) の場合



■仕様表

●受水槽 (吸込全揚程-1m) の場合 少量水停止流量：4L/min

N3/SI/620

口径 mm	形式	出力 W	電源 V	標準仕様		運転範囲		アキュムレータ 容量 L	全揚程 12m表示 L/min	防振架台 適用表
				押上高さ m	吐出し量 L/min	始動圧力 MPa	停止圧力 MPa			
32	N3-406SHN	400	単相100	23	33	0.25	0.34	2	50	QGP-87又は PJR-87
	N3-406THN	400	三相200	23	33	0.25	0.34	2	50	
	N3-756S2HN	750	単相200	23	55	0.25	0.36	2	85	
	N3-756HE	750	三相200	23	55	0.25	0.36	2	85	

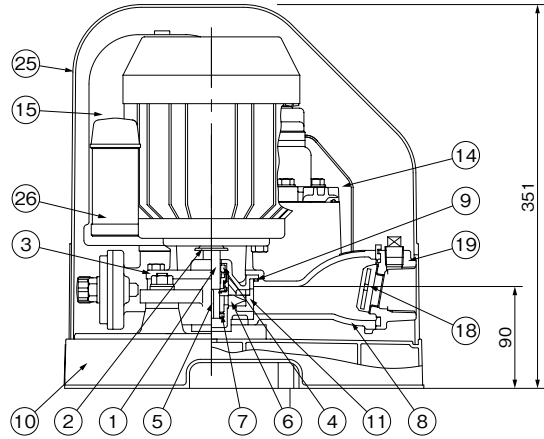
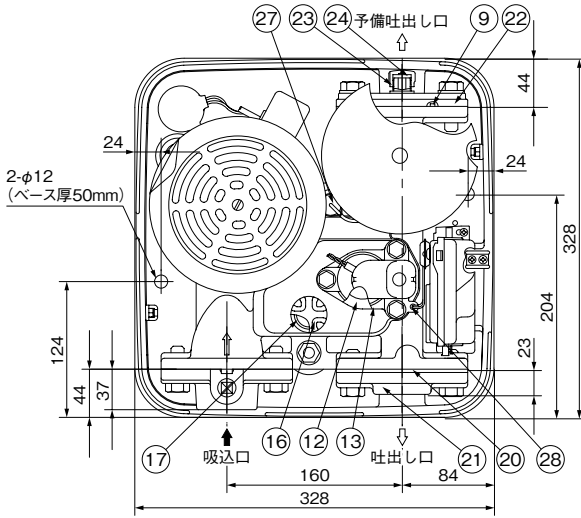
※250W以下については、NR形 (P.259) をご参照ください。

③始動圧力は、浅井戸 (吸込全揚程 -8m) の場合にセットしてあります。受水槽と組合せてご使用される際には、始動圧力を上げてご使用ください。尚、停止圧力は参考値です。

家庭用

■部品配置図例・寸法図

ポンプの図は代表図であり、機種によって異なる場合があります。
実施計画に際しましては納入仕様書をご請求ください。



電源コード(2m)

- <単相100V機種> <三相200V機種> <単相200V機種>
- (3-M5用圧着端子) (2-M5用圧着端子)

N3/ZD/000

家庭用

単位：mm

口径	形 式	出力	電源	質量
		W	V	kg
32	N3-406SHN	400	単相100	23
	N3-406THN		三相200	22
	N3-756S2HN	750	単相200	26
	N3-756HE		三相200	24

N3/d/600

No	名 称	材 料	No	名 称	材 料
1	モータ主軸	SUS304(接液部)	15	アキュムレータ	—
2	水切つば	EPDM	16	プラグ	PP
3	ケーシングカバー	FC150	17	Oリング	EPDM
4	メカニカルシール	モータ側:セラミック、ポンプ側:カーボン	18	弁体付パッキン	NR
5	キー	SUS403	19	弁座付ひしフランジ	FC200
6	インペラ	CAC406	20	ひしフランジパッキン	NR
7	ストッパーリング	SUS304	21	ひしフランジ	FC150
8	ケーシング	FC150	22	ひしフランジ	PPE
9	Oリング	NBR	23	キャップ	PP
10	ベース	PP	24	パッキン	NR
11	ケーシングライナ	CAC406	25	ポンプカバー	AES
12	パッキン	EPDM	26	コンデンサ※	—
13	ファインセンサー	—	27	ヒータ	—
14	電装箱	—	28	サーミスタ	—

※単相機種のみ

N3/ZC/000

■専用モータ特性、消費電力…巻末を参照ください。

■特別付属品(オプション)

●砂こし器



SFP2形 (本体:樹脂製, フランジ:ステンレス製)



S2形 (FC製)



SFS2形 (本体,カバー:ステンレス製)

口径 mm	形 式
20	SFP-20
	SFP2-20
25	SFP-25
	SFP2-25
32	S2-32
40	S2-40

口径 mm	形 式
25	SFS2-25
32	SFS2-32
40	SFS2-40

・砂の出る井戸にご使用ください。

フィルタはそれぞれ40、60、80メッシュ金網の3種類あります。

※SFS2・S2形砂こし器は高耐圧タイプ(最高使用圧力0.49MPa)です。SFP(2)形は最高使用圧力 0.098MPaです。それぞれ最高使用圧力以内でご使用ください。

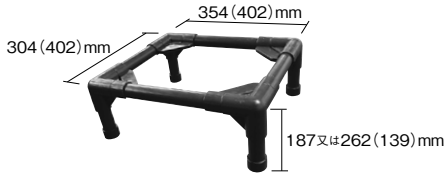
●めすおすエルボ



- ・吐出し管・吸込管にご使用ください。
- ・バルブソケット、エルボが不要となり設置スペースが小さくなります。

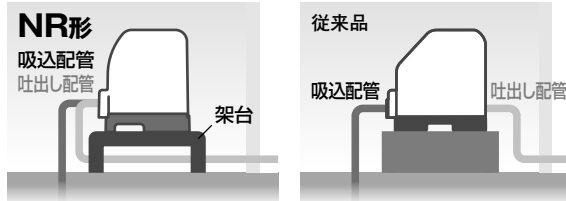
口径 mm	品 名
20	20×¾めすおすエルボ
25	25×1めすおすエルボ
32	30×1¼めすおすエルボ

●架台 (NR形・N3形用)



()の値はN3形用

架台の使用例(後部配管の場合)



●NR形は後部の予備吐出し口がありません。

●サージアブソーバ

(NR形・N3形用)



- ・電源から進入の誘導雷サージを吸収。
(直撃雷は保護できません)

品 名	電 源
	V
サージアブソーバ01	単相100
サージアブソーバ02	三相200

●DMS形コントロールユニット



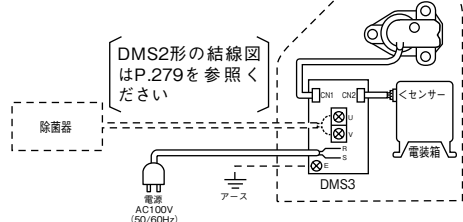
・他社製除菌器接続用

DMS4	NR形
DMS3	NF3形 250W以下
DMS2	NF3形 400W以上

③適用除菌器は、最大消費電力が50W以下(単相AC100V時0.5A以下、単相AC200V時0.25A以下)のものを選定ください。

DMS3形

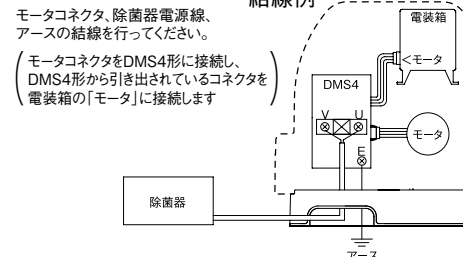
結線例



④DMS3形はファインセンサー内流量スイッチ信号(4L/min以上)で動作します。故障出力はありません。

DMS4形

結線例



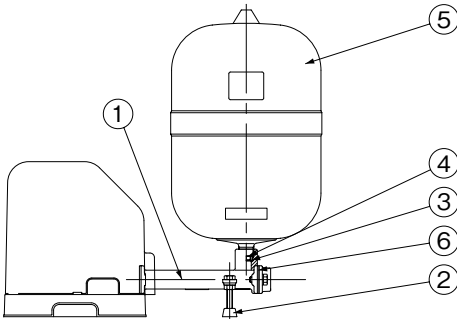
家庭用

●アキュムレータ (20L 直結管付)



- ・少量の長時間給水 (池の循環用・冬季の給水栓凍結防止のための少量給水・牛舎、豚舎などのウォーターカップ給水など) 及び瞬時に大量が必要な場合 (フラッシュバルブなど) にご使用ください。
- ・アキュムレータ 20L-²⁵/₃₂
- 適用機種 NF₃形・NR形・N3形

図例



No	名称	備考	No	名称	備考
1	連結管	SCS13	4	リング	SUS304
2	クッション	ゴム	5	アキュムレータ	
3	リングパッキン	ゴム	6	ひしフランジパッキン	ゴム

家庭用

■N3形結線図例

このポンプは、主要部品 (モータ、ファインセンサー) の結線は行ってありますので、必要に応じ除菌器の結線のみ行ってください。除菌器端子使用時には電装箱カバー底部のツメを折ってください。

