

■用 途

- 水道加圧用、小規模ビル用、その他一般給水用



ポリエチレン受水槽



FRP受水槽



シリーズ製品



UF3T形 P.312を参照ください。

家庭用

■特 長

- NF₂形、NR形及びJF2形と受水槽をセットした自動給水装置です。
- 自動運転に必要な機器をセットにして納入しますから簡単な配管と結線をするのみで据付完了です。
- カバー付ですからチリ・ゴミ等の侵入を防ぎます。また吸込管には凍結防止カバーが付いており屋外設置も可能です。
- サビ・腐食の心配がない樹脂製タンクで衛生的です。形状も角形で設置スペースをとりません。
- FRP受水槽（500L、1000L）は建築基準法適合品です。（特別付属品の架台を合せてご使用ください）
- FRP受水槽は、耐震基準1G及びスロッシング対策品、藻類増殖防止構造です。
- FRP受水槽1000L用には、交互・交互並列運転タイプもセットできます。
- ポリエチレン製受水槽300L・500Lには架台付もあります。

■標準仕様

制御方式	吐出し圧一定給水	
運転方式	単独・交互・交互並列	
設置場所	屋内・屋外	
揚液	清水・0~40℃(凍結なきこと)	
ポンプ	NF _{R2} 形、NR形、JF2形	
受水槽	材料	ポリエチレン FRP
	呼称容量	50L、100L、200L、300L、500L 500L、1000L
	色(マンセルNo.)	ベージュ(10YR8/2) アイボリー(2.5Y9/2)
電源	単相100V、単相200V、三相200V	

●ポンプ・受水槽の組合せと付属品セットNo.

メインポンプ	ポリエチレン製受水槽					FRP製受水槽	
	50L	100L	200L	300L	500L	500L	1000L
NF ₃ 形	400W以下	40N	41N	42N	43N	44N	45N 46N
	750W	—	51N	52N	53N	54N	55N 56N
NR形	400・750W (交互・交互並列)	—	—	—	—	—	57N
	250W以下	90N	91N	92N	93N	94N	95N 96N
JF2形※	250W	—	—	—	—	70N	71N 72N
	400・750W	—	—	—	—	80N	73N 74N
	250W (交互・交互並列)	—	—	—	—	—	78N
	400・750W (交互・交互並列)	—	—	—	—	—	79N

表中の数値は付属品セットNo.を示します。又JF2形交互・交互並列用受水槽1000Lは専用品です。
※JF2形1100W・1500Wについてはお問合せください。

■構成部品

受水槽容量(呼称)	50L	100L	200L	300L	500L	1,000L					
受水槽材料	ポリエチレン					FRP(建築基準法適合受水槽※1)					
受水槽形式	TAB-5	TAB-10	TAB-20	TAB-30 ※4	TAB-50 ※4	TAK4-50	TAK4-100-A	TAK4-100-B	TAK4-100-C		
適用ポンプ	NF _{R2} 形	NF3-400W以下		150W~750W				400・750W (交互・交互並列)		—	
	NR形	130W~250W									
	JF2形	—				単独250W・400W・750W			—	250・400・750W (交互・交互並列)	
付属品セット	ボルト	NF3 400W以下	20mm	20mm	13mm	13mm	13mm	13mm	13mm	13mm	—
	タッ	NF _{R2} 750W	—	20mm	20mm	20mm	20mm	20mm	13mm	13mm	—
	プ	NR形	20mm	20mm	13mm	13mm	13mm	13mm	13mm	—	—
	セット	JF2形	—				20mm		13mm	—	20mm
	その他	吸込管	○(衝撃吸収式チェック弁 ※2、防寒カバー付)								
	レベルスイッチ	○(湯水運転防止用 FLTS-6形フロートスイッチ)					○ ※3				
	オーバーフロー管	○(防虫網付めすおすエルボ)					○(防虫網付ソケット付属)				
	その他	ポンプ据付用ベース(NF _{R2} 形750W、JF2形の場合)					—				
		ポンプ据付用ボルト、ナット、座金									

※1 別売部品の専用架台と組合わせてご使用ください。
※2 NF3形の交互・交互並列運転はポンプに付属。また、JF2形は除く。(ジェット部に弁体付パッキンが付属されています)
※3 電極(4P)による湯水運転防止および満水・湯水無電圧出力
※4 架台付受水槽の場合は受水槽形式末尾に-Bが付きま。

■特別付属品(オプション)

- 満水警報器
- 受水槽固定金具(ポリエチレン製受水槽用)
- 受水槽専用架台(FRP製受水槽用)
- めすおすエルボ

形式説明

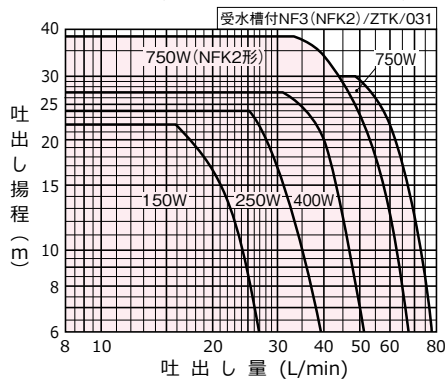
- 受水槽付カワエースシリーズは、メインポンプと受水槽を組合せた製品です。
メインポンプは、各製品ページの形式説明を参照してください。下記に受水槽の形式を示します。
- ポリエチレン製受水槽
- FRP製受水槽

TAB - 30 - B
 ① ② ③
 ① ポリエチレン製受水槽
 ② 受水槽呼称容量
 (5: 50L 10:100L 20:200L)
 (30:300L 50:500L)
 ③ 架台付(300L、500Lのみ)

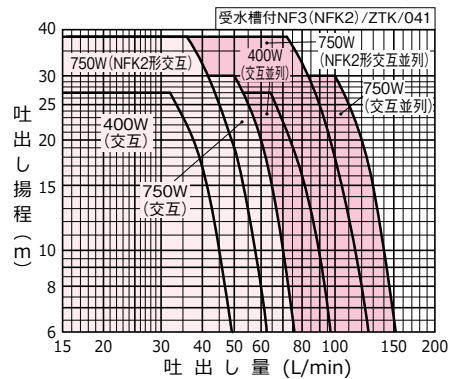
TAK4 - 100 - B
 ① ② ③
 ① FRP製受水槽
 ② 受水槽呼称容量
 (50:500L 100:1000L)
 ③ B: NF_{R2}形交互・交互並列運転用
 C: JF2形交互・交互並列運転用
 (A又は無記号: 単独運転用)

■適用図

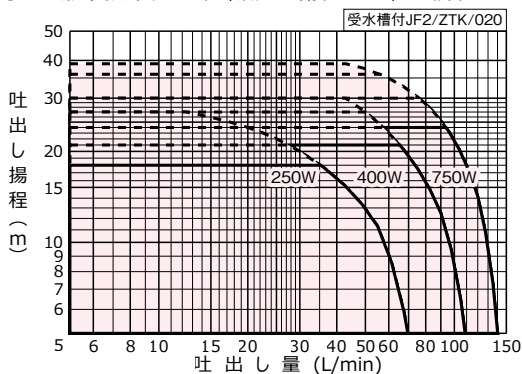
●NF₃形単独運転 (Eモード吸込全揚程-2m) の場合



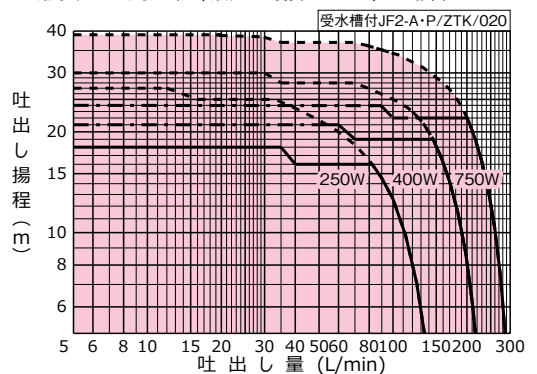
●NF₃形交互・交互並列運転 (吸込全揚程-2m) の場合



●JF2形単独・交互運転 (吸込全揚程-1m) の場合



●JF2形交互並列運転 (吸込全揚程-1m) の場合



■仕様表

受水槽付/ZSI/007

シリーズ	口径 mm	運転方式	メインポンプ 形式	出力 W	電源 V	標準仕様			運転範囲		アキュムレータ 容量 L	全揚程 12m表示 L/min	受水槽容量 (呼称)			
						吸上高さ m	全揚程 m	吐出し量 L/min	始動揚程 m	停止流量 L/min						
ソフトカワエース	20	単独	NF3-150S	150	単相100	2	20	19	18※	4	1	24	50L			
			NF3-250S	250	単相100	2	22	28	20※	4	1	35	100L			
			NF3-400S(S2)	400	単相100(単相200)	2	25	38	23※	4	1	47	200L			
			NF3-400T	400	三相200	2	25	38	23※	4	1	47	300L			
			NF3-750(S2)	750	三相200(単相200)	2	28	55	26※	4	1	72	500L			
			NFK2-750	750	三相200	2	36	40	34※	4	1	60	1000L			
	32	交互	NF3-400S(S2)-H-A	400	単相100(単相200)	2	25	35	23	4	1×2	46	1000L			
			NF3-400TH-A	400	三相200	2	25	35	23	4	1×2	46				
			NF3-750(S2)-H-A	750	三相200(単相200)	2	28	54	26	4	1×2	70				
			NFK2-750H-A	750	三相200	2	36	38	34	4	1×2	57				
			NF3-400S(S2)-H-P	400×2	単相100(単相200)	2	25	70	23	4	1×2	92				
			NF3-400TH-P	400×2	三相200	2	25	70	23	4	1×2	92				
32	交互並列	NF3-750(S2)-H-P	750×2	三相200(単相200)	2	28	108	26	4	1×2	140	1000L				
		NFK2-750H-P	750×2	三相200	2	36	76	34	4	1×2	114					
		カワエースジェット	25	単独	JF2-250S	250	単相100	1	21	33	20		4	1	56	500L
					JF2-400S(S2)	400	単相100(単相200)	1	24	52	23		4	1	92	1000L
					JF2-400T	400	三相200	1	24	52	23		4	1	92	1000L
					JF2-750(S2)	750	三相200(単相200)	1	27	72	26		4	1	127	1000L
JF2-250SH-A	250				単相100	1	21	30	20	4	1×2	56	1000L			
JF2-400S(S2)-H-A	400				単相100(単相200)	1	24	60	23	4	1×2	92				
JF2-400TH-A	400		三相200	1	24	60	23	4	1×2	92						
JF2-750(S2)-H-A	750		三相200(単相200)	1	27	88	26	4	1×2	127						
JF2-250SH-P	250×2		単相100	1	21	60	20	4	1×2	106	1000L					
JF2-400S(S2)-H-P	400×2		単相100(単相200)	1	24	120	23	4	1×2	186						
JF2-400TH-P	400×2		三相200	1	24	120	23	4	1×2	186						
JF2-750(S2)-H-P	750×2		三相200(単相200)	1	27	176	26	4	1×2	255						

※始動揚程は単独運転用の場合、浅井戸(吸込全揚程-8m)用にセットされています。ご使用される際は、始動揚程を調節してご使用ください。

⑧ NF3形の単独運転標準仕様はEモードの場合です。Sモード運転については、NF3形のページを参照ください。

又、NR形の仕様表についてはNR形のページを参照ください。

家庭用

■受水槽有効容量 (L)

受水槽形式	ポリエチレン製受水槽					FRP製受水槽	
	TAB-5	TAB-10	TAB-20	TAB-30 (TAB-30-B)	TAB-50 (TAB-50-B)	TAK4-50 (-B)	TAK4-100 (-B)
呼称容量	50L	100L	200L	300L	500L	500L	1000L
有効水量※1	46L	97L	175L	294L	510L	415L	※3
有効容量※2	75L	140L	220L	356L	570L	529L	913L

③ 架台付ポリエチレン製受水槽の場合は受水槽形式末尾に-Bが付きます。

また、FRP製受水槽NF3-A・P、NFK2-A・P形用は受水槽形式末尾に-Bが付きます。JF2形用は-A、JF2-A・P形用は-Cが付きます。

※1 有効水量は、ポンプ運転水量(フロートスイッチOFF点からボールタップ停止水面まで)。定義についてはメーカーにより異なります。

※2 有効容量は、水槽の受水容量(受水槽底面からボールタップ停止水面まで)。

※3 -Aタイプは756L、-B・Cタイプは812Lになります。

■製品種類

●高密度ポリエチレン受水槽付

シリーズ	口径 mm	運転方式	メインポンプ 形式	出力 W	受水槽容量(呼称)						
					50L	100L	200L	300L	300L (架台付)	500L	500L (架台付)
ソフトカワエース	20	単	NF3-150S	150	○	○	○	○	○	○	○
			NF3-250S	250	○	○	○	○	○	○	○
	NF3-400S(S2)		400	○	○	○	○	○	○	○	
	NF3-400T		400	○	○	○	○	○	○	○	
	NF3-750(S2)		750	—	○	○	○	○	○	○	
カワエース	20	独	NFK2-750	750	—	○	○	○	○	○	○
			NR136S	130	○	○	○	○	○	○	○
	NR156S		150	○	○	○	○	○	○	○	
	NR206S(T)		200	○	○	○	○	○	○	○	
NR256S(T)	250		○	○	○	○	○	○	○		
ジカエース	25	独	JF2-250S	250	—	—	—	—	—	○	○
			JF2-400S(S2)	400	—	—	—	—	—	○	○
			JF2-400T	400	—	—	—	—	—	○	○
			JF2-750(S2)	750	—	—	—	—	—	○	○

●FRP受水槽付

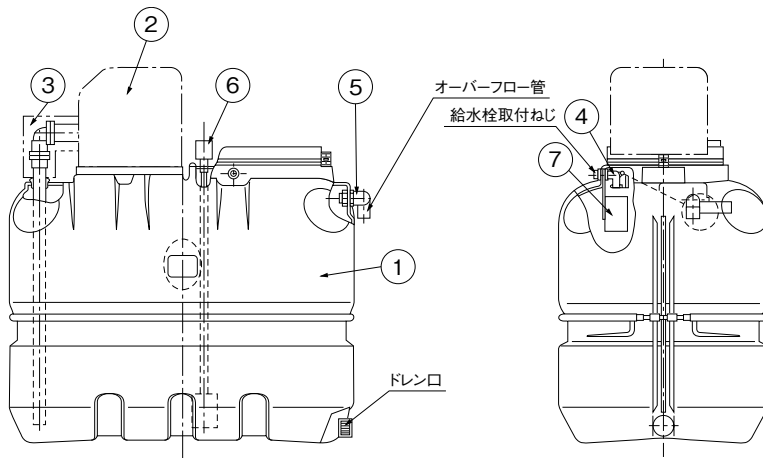
シリーズ	口径 mm	運転方式	メインポンプ 形式	出力 W	受水槽容量(呼称)	
					500L	1000L
ソフトカワエース	20	単	NF3-150S	150	○	○
			NF3-250S	250	○	○
	NF3-400S(S2)		400	○	○	
	NF3-400T		400	○	○	
	NF3-750(S2)		750	○	○	
カワエース	20	独	NFK2-750	750	○	○
			NR136S	130	○	○
	NR156S		150	○	○	
	NR206S(T)		200	○	○	
NR256S(T)	250		○	○		
ジカエース	25	独	JF2-250S	250	○	○
			JF2-400S(S2)	400	○	○
			JF2-400T	400	○	○
			JF2-750(S2)	750	○	○

シリーズ	口径 mm	運転方式	メインポンプ 形式	最大運転 出力 W	受水槽容量(呼称)
					1000L
ソフトカワエース	32	交互並列	NF3-400S(S2)H-A	400	○
			NF3-400TH-A	400	○
			NF3-750(S2)H-A	750	○
			NFK2-750H-A	750	○
			NF3-400S(S2)H-P	400×2	○
			NF3-400TH-P	400×2	○
			NF3-750(S2)H-P	750×2	○
カワエースジェット	25	交互並列	NFK2-750H-P	750×2	○
			JF2-250SH-A	250	○
	32		JF2-400S(S2)H-A	400	○
			JF2-400TH-A	400	○
			JF2-750(S2)H-A	750	○
	40		JF2-250SH-P	250×2	○
			JF2-400S(S2)H-P	400×2	○
JF2-400TH-P	400×2	○			
JF2-750(S2)H-P	750×2	○			

家庭用

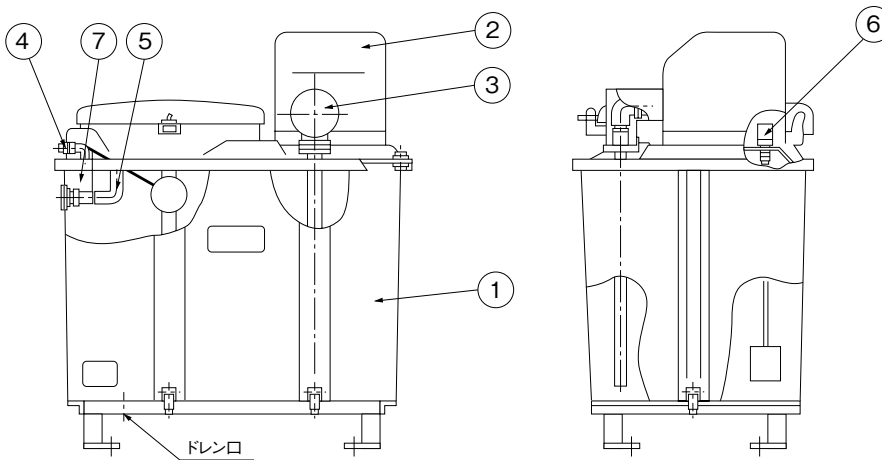
■部品配置図例 ポンプの図は代表図であり、機種によって異なる場合があります。

●ポリエチレン製受水槽付 (NF_{R2}形、JF2形) の例 ※NR形はポンプ取付板が必要になります。

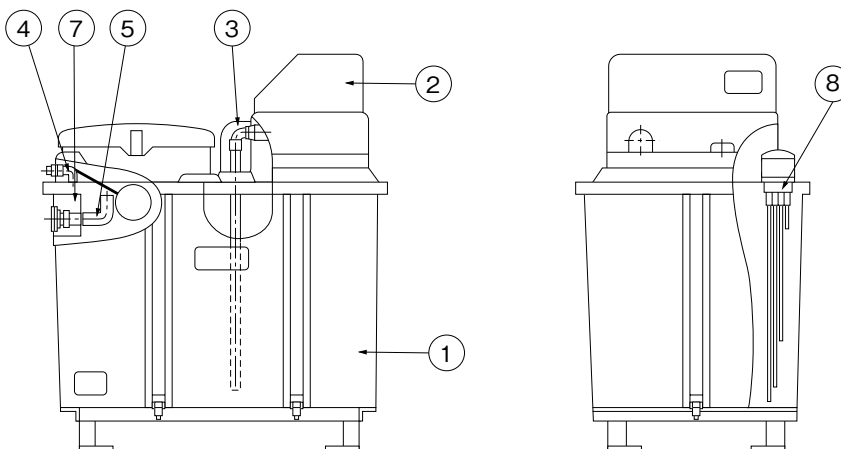


No	名称	備考
1	受水槽	
2	ポンプ	
3	防寒カバー	
4	ボールタップ	
5	曲管	PVC
6	フロートスイッチ	
7	セパレータ	PVC

●FRP製受水槽付 (NF_{R2}形、JF2形の場合)



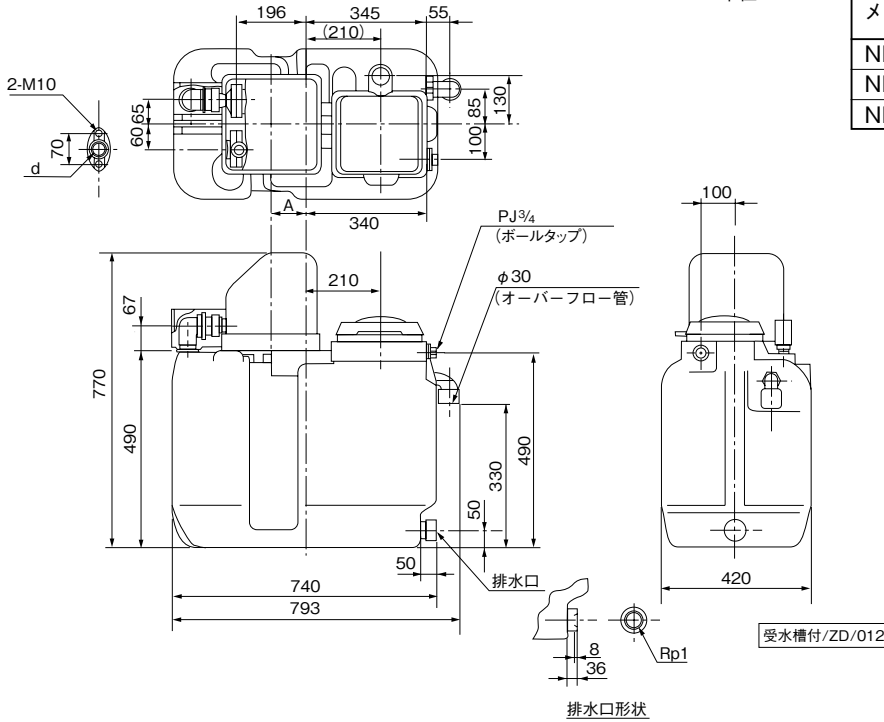
●FRP製受水槽付 (NF_{R2-β}形、JF2-β形の場合)



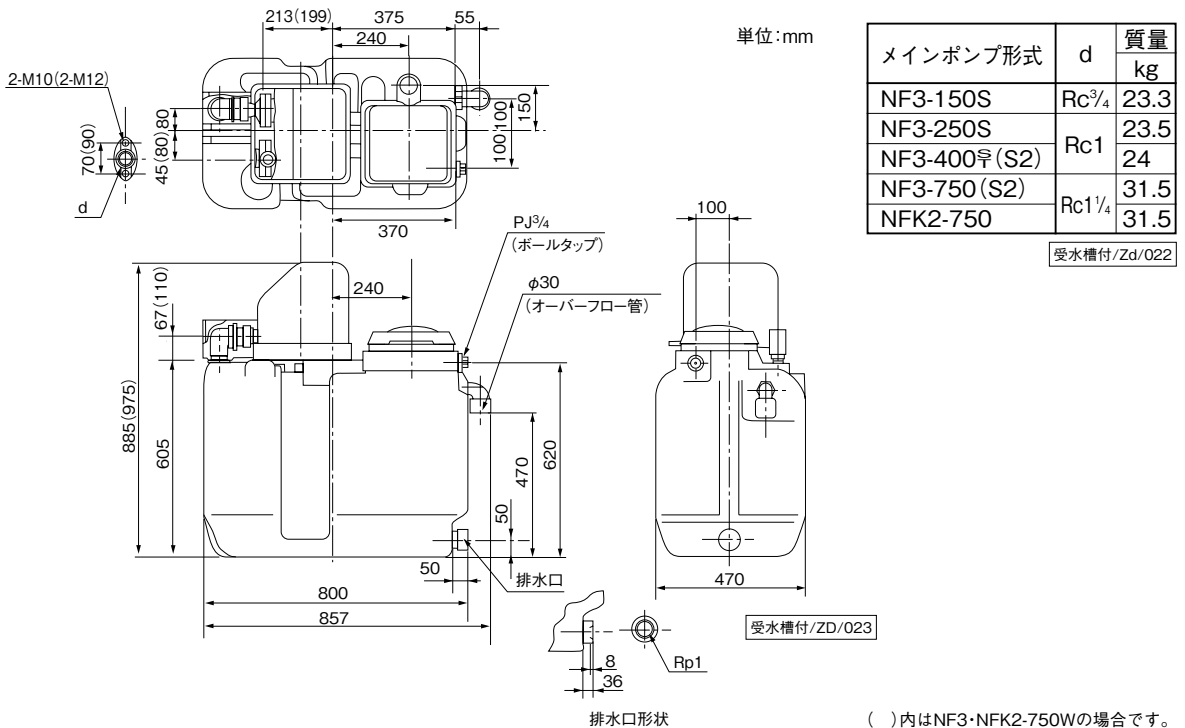
No	名称	備考
1	受水槽	(TAK4)
2	ポンプ	
3	防寒カバー	
4	ボールタップ	
5	曲管	PVC
6	フロートスイッチ	
7	セパレータ	PVC
8	電極	

■寸法図 実施計画に際しましては納入仕様書をご請求ください。また、NR形との組合せ寸法についてはお問合せください。

●50L受水槽付



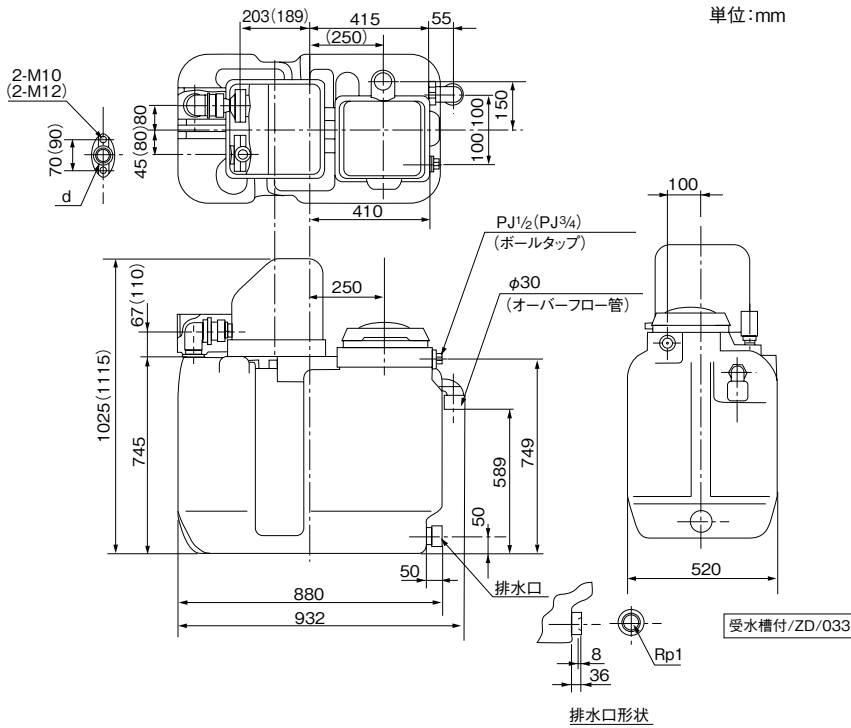
●100L受水槽付



()内はNF3・NFK2-750Wの場合です。

家庭用

●200L受水槽付



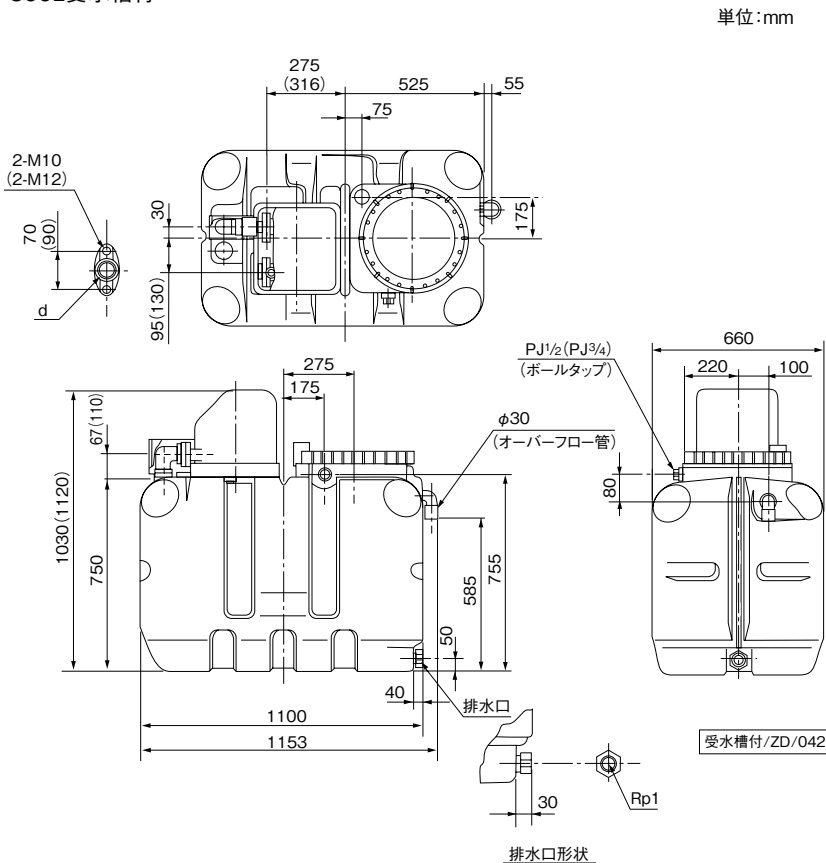
メインポンプ形式	d	質量
		kg
NF3-150S	Rc ³ / ₄	30.8
NF3-250S	Rc1	31
NF3-400 ^容 (S2)		31.5
NF3-750(S2)	Rc1 ¹ / ₄	39
NFK2-750		39

受水槽付/Zd/032

()内はNF3・NFK2-750Wの場合です。

家庭用

●300L受水槽付



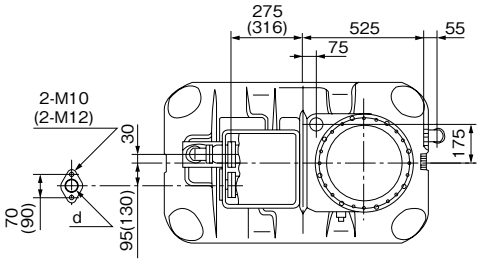
メインポンプ形式	d	質量
		kg
NF3-150S	Rc ³ / ₄	39.8
NF3-250S	Rc1	40
NF3-400 ^容 (S2)		40.5
NF3-750(S2)	Rc1 ¹ / ₄	48
NFK2-750		48

受水槽付/Zd/042

()内はNF3・NFK2-750Wの場合です。

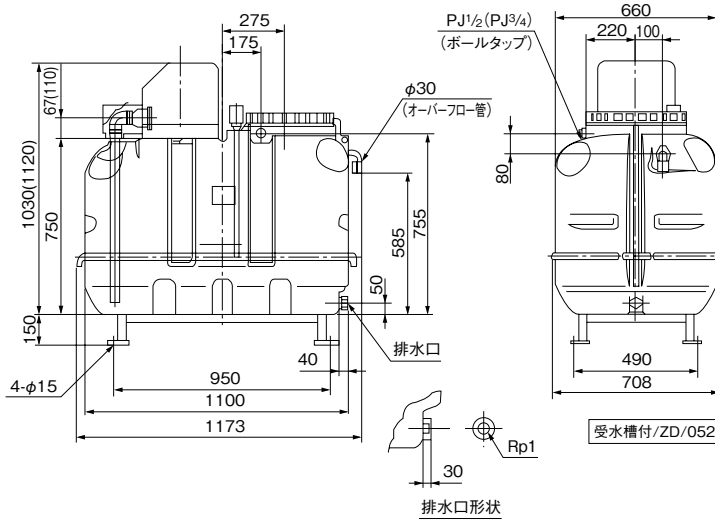
●300L架台付受水槽付

単位:mm



メインポンプ形式	d	質量 kg
NF3-150S	Rc ³ / ₄	56.8
NF3-250S	Rc1	57
NF3-400 [≡] (S2)	Rc1	57.5
NF3-750(S2)	Rc1 ¹ / ₄	65
NFK2-750	Rc1 ¹ / ₄	65

受水槽付/Zd/052

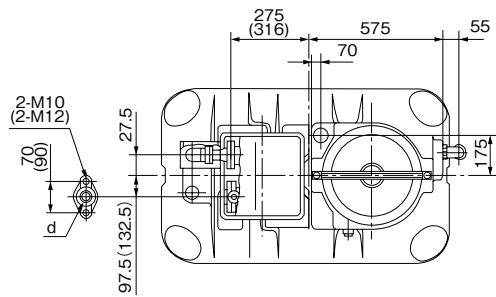


()内はNF3・NFK2-750Wの場合です。

家庭用

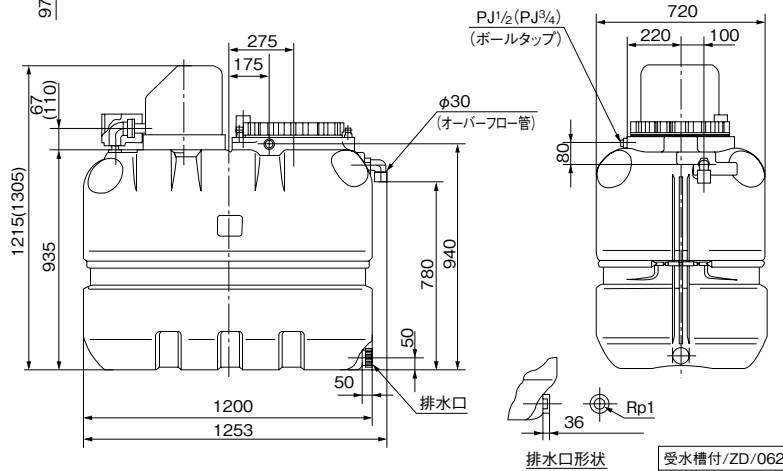
●500L受水槽付

単位:mm



メインポンプ形式	d	質量 kg
NF3-150S	Rc ³ / ₄	44.8
NF3-250S	Rc1	45
NF3-400 [≡] (S2)	Rc1	45.5
NF3-750(S2)	Rc1 ¹ / ₄	53
NFK2-750	Rc1 ¹ / ₄	53

受水槽付/Zd/062



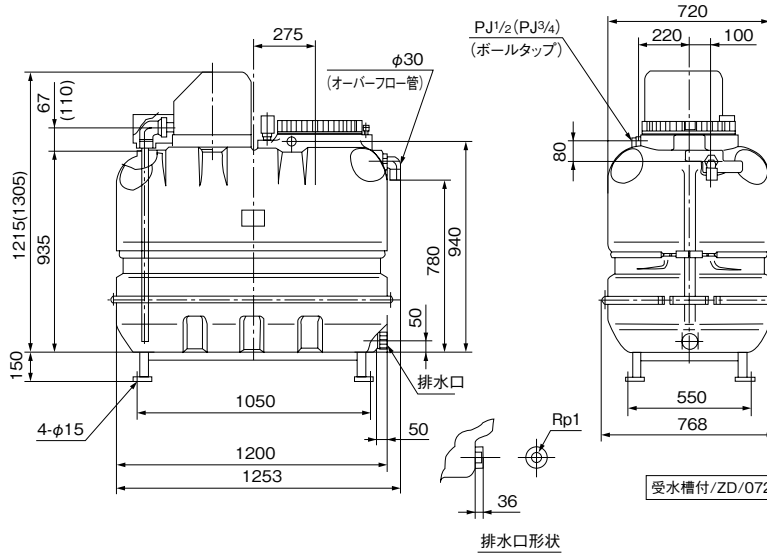
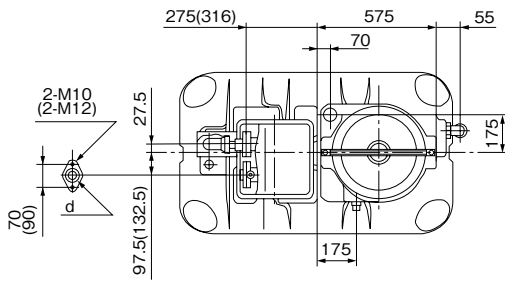
()内はNF3・NFK2-750Wの場合です。

●500L 架台付受水槽付

単位:mm

メインポンプ形式	d	質量
		kg
NF3-150S	Rc ³ / ₄	73.8
NF3-250S		74
NF3-400 [≡] (S2)	Rc1	74.5
NF3-750(S2)	Rc1 ¹ / ₄	82
NFK2-750		82

受水槽付/Zd/072



()内はNF3・NFK2-750Wの場合です。

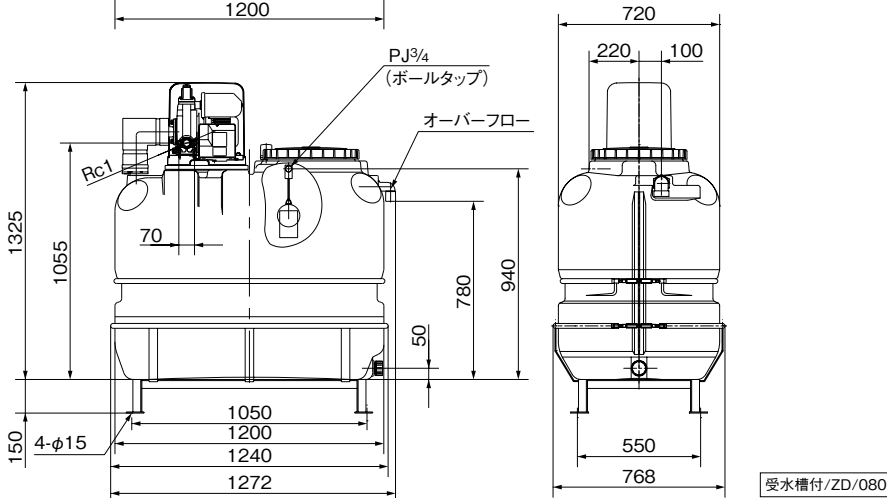
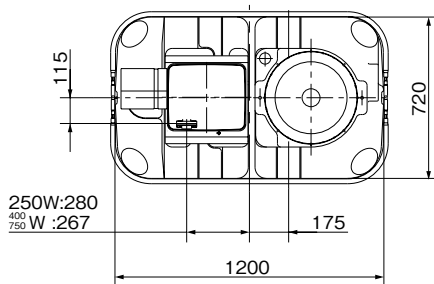
家庭用

●500L 架台付受水槽付

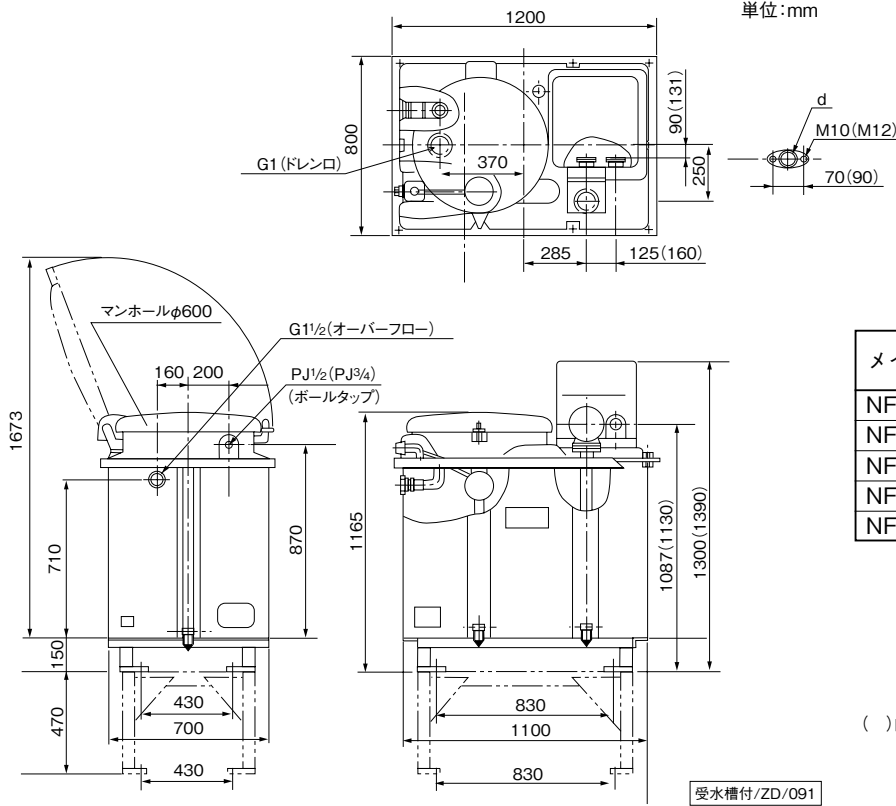
単位:mm

メインポンプ形式	質量
	kg
JF2-250S	83
JF2-400 [≡] (S2)	84
JF2-750(S2)	85

受水槽付/Zd/081

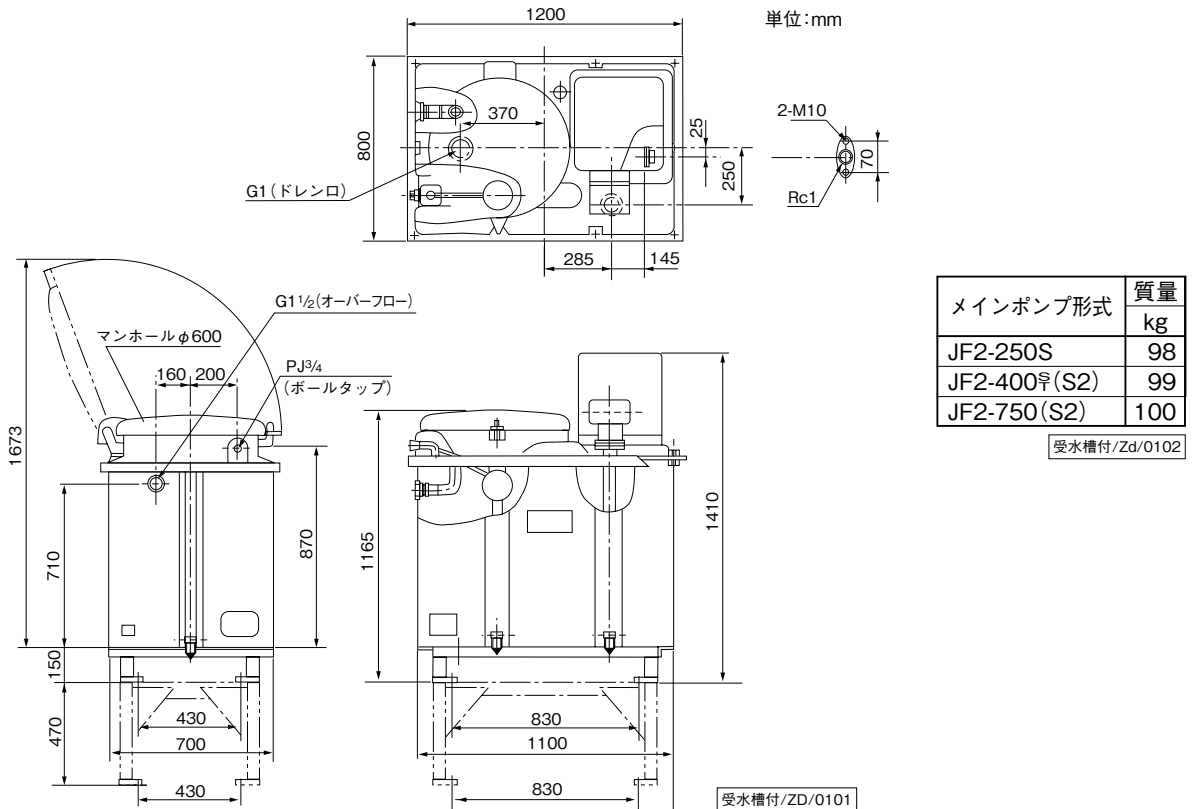


●500L FRP製受水槽付



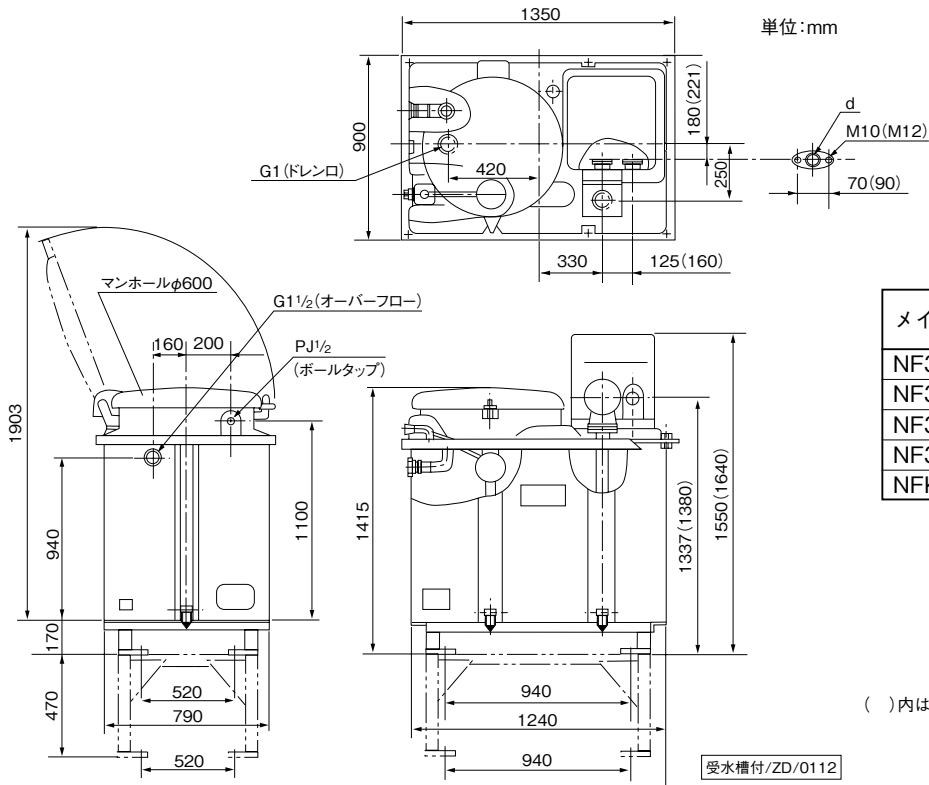
()内はNF3・NFK2-750Wの場合です。

●500L FRP製受水槽付



家庭用

●1000L FRP製受水槽付

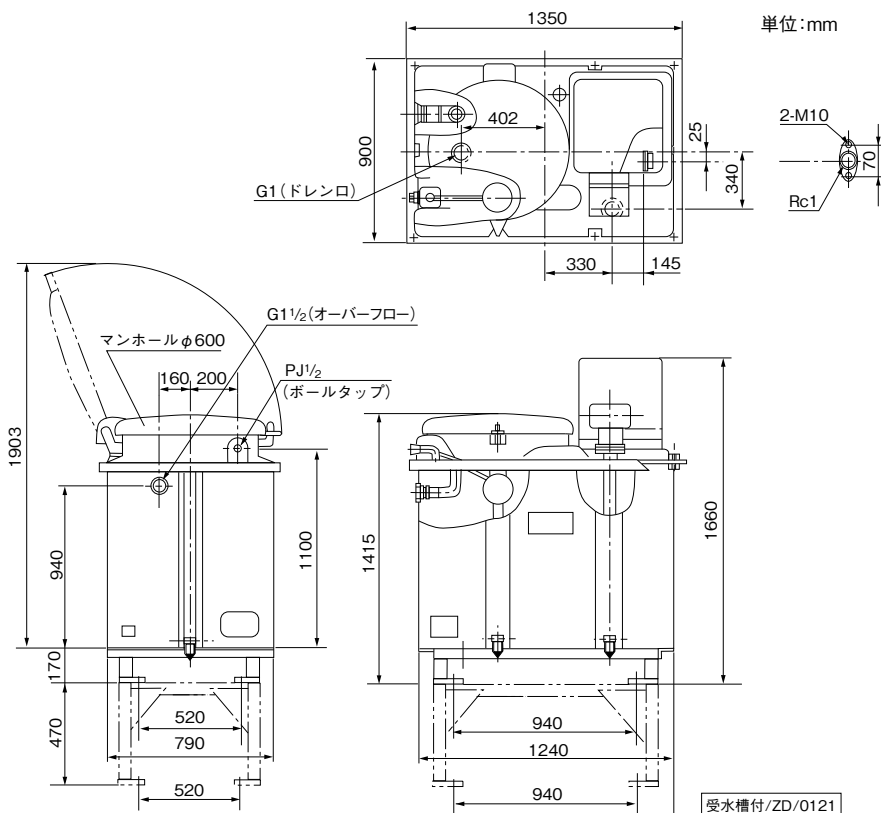


メインポンプ形式	d	質量
		kg
NF3-150S	Rc $\frac{3}{4}$	113
NF3-250S	Rc1	113
NF3-400 $\frac{1}{2}$ (S2)		114
NF3-750(S2)	Rc1 $\frac{1}{4}$	121
NFK2-750		121

受水槽付/Zd/0113

()内はNF3・NFK2-750Wの場合です。

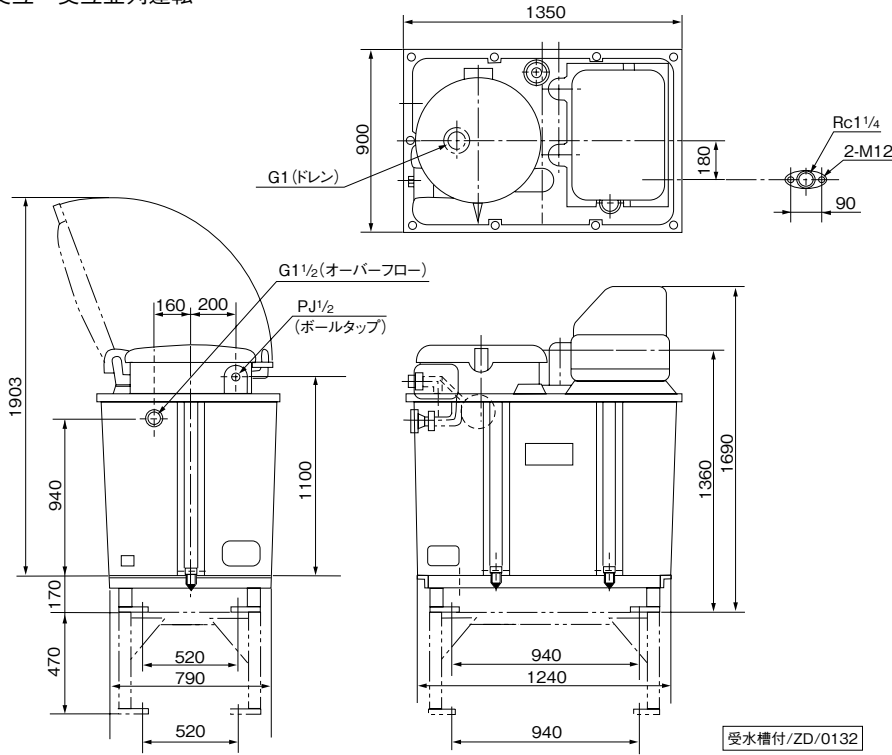
●1000L FRP製受水槽付



メインポンプ形式	質量
	kg
JF2-250S	124
JF2-400 $\frac{1}{2}$ (S2)	126
JF2-750(S2)	127

受水槽付/Zd/0122

- 1000L FRP製受水槽付
交互・交互並列運転



単位:mm

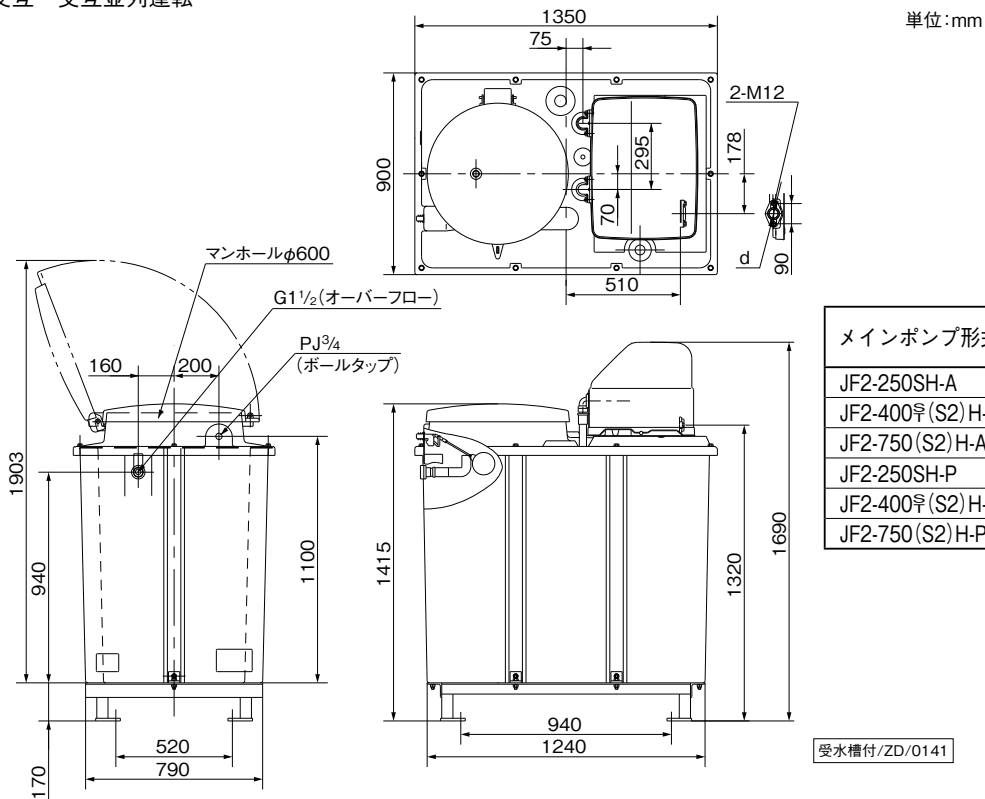
メインポンプ形式	質量 kg
NF3-400 [≡] (S2)H-A	147
NF3-750(S2)H-A	149
NFK2-750H-A	149
NF3-400 [≡] (S2)H-P	147
NF3-750(S2)H-P	149
NFK2-750H-P	149

受水槽付/Zd/0132

受水槽付/ZD/0132

家庭用

- 1000L FRP製受水槽付
交互・交互並列運転



単位:mm

メインポンプ形式	d	質量 kg
JF2-250SH-A	Rc1	158
JF2-400 [≡] (S2)H-A		161
JF2-750(S2)H-A	Rc1 1/4	162
JF2-250SH-P		158
JF2-400 [≡] (S2)H-P		161
JF2-750(S2)H-P	Rc1 1/2	162

受水槽付/Zd/0142

受水槽付/ZD/0141

■特別付属品(オプション)

●満水警報器



・受水槽のボールタップ故障時の満水警報用です。

形 式
FLTS-3 (単相100Vプザー付)
FLTS-31 (単相100Vプザー付 フロート位置調整可能)
フロートスイッチ100(プザーなし無電圧端子付)

●受水槽固定金具(支え)



・ポリエチレン製受水槽用
・受水槽の横ズレ、移動防止用の固定金具です。

●受水槽用専用架台

・FRP製受水槽用



品 名
500L用架台
1000L用架台

●取付板セット(NF3形、N3形受水槽付からNR形への取替用)

