

■用 途

- 浅井戸・深井戸からの自動給水
- 受水槽からのポンプアップ・高架水槽からのブースタ用・その他一般給水用



浅井戸



深井戸



φ100 樹脂製 ジェット
φ75 ステンレス製 ジェット
φ50 ステンレス製 シングルジェット



交互・交互並列

■特 長

(1)清潔給水

ポンプケーシングには精密鑄造ステンレスを採用。その他の主要部分にもステンレス材、樹脂、ゴムを採用し、サビに強くいつまでもクリーンな給水を行います。また、浸出性能基準にも適合しています。

(2)省エネ運転

ポンプ部やジェット部の構造を見直し、更に省エネで運転音も静かになりました。また、高効率PMモータを採用し、インバータによる最適制御で、省エネ効果の高い運転を実現。特に井戸水位上昇時には省エネ率が格段にアップします。

(3)吐出し圧一定給水

使用水量の変化に応じて、ポンプの回転速度をインバータ制御することにより、地下水位に影響されることなく、吐出し圧一定給水を行います。また、4段階設定可能なファインセンサーの採用*で、より細かな圧力設定が可能になりました。

*250~750Wの吸上高さ1mの場合のみ4段階設定可能

(4)新しい電装部

6色のLED表示と点灯動作で、運転状態や故障内容が識別可能。また、表示部を傾斜させたことで、電装箱の横、前、上からも視認可能です。

(5)浅井戸・深井戸兼用

ジェット部品の選択により、浅井戸用にも深井戸用にも使用可能。また、インバータの採用により、全国どこでも共通仕様です。

(6)充実した保護機能

過負荷・拘束保護に加え、感温センサーによりポンプを低速運転するヒータ不要の凍結防止運転などを備えています。

(7)ノイズ・高調波対策

ノイズフィルタ・リアクトル内蔵で、ノイズ、高調波対策を標準装備。

■標準仕様

制御方式	周波数制御による吐出し圧一定
運転方式	単独・交互・交互並列
設置場所	屋内・屋外(標高1,000m以下)
揚 場	清水・0~40℃(凍結なきこと)
ポンプ(材料)	小形自吸渦巻ポンプ (インペラ:SUS304 主軸:SUS304(接液部) ケーシング:SCS13)
モーター	PMモーター
吸 込 条 件	深井戸の場合 吸込全揚程: -12m・-18m・-24m・-30m・-35m
	浅井戸の場合 吸込全揚程: -7m (-6m)*
	受水槽の場合 吸込全揚程: -1m (-3m)*~流込み5m以内
	交互・交互並列の場合 吸込全揚程: -7m~流込み5m以内
電 源	単相100V、200V 三相200V
塗 装 色	アキュムレータ:グレー カバー:ベビーブルー ベース:グレー(単独)ブラック(交互・交互並列)

* () 内は1100W、1500Wの場合で、吸込実揚程は浅井戸の場合は-4m以内、受水槽の場合は-1m以内になります。

■構成部品

電 装 箱	○
ファインセンサー	○
アキュムレータ	○
カバ ー	○
ジェット部一式*	○(交互・交互並列は標準付属)
電 源 コード	○(単独用のみ2m)
そ の 他	吐出し側相フランジ、連結管(パッキン付:単独用)、ベース、アース線

*単独用のジェット部は特別付属品になります。

■特別付属品(オプション)

- 砂こし器
- めすおすエルボ
- 浅井戸用ジェット
- 深井戸用樹脂ジェット(井戸径100mm以上)
- 深井戸用ステンレスジェット(井戸径75mm以上)
- 深井戸用シングルジェット(井戸径50mm専用)
- 深井戸用井戸カバー
- レバー付きフート
- アキュムレータ20L-25₃₂
- ステンレス製連結管(ベース取付クッション付)(J5形・JS5-400、750からの取替用アダプターセット)
- 連結管(深井戸用)※ポンプ本体にも標準付属
- DMS2形コントロールユニット
- ステンレス製フランジセット

形式説明

JF2- 250 S H - A

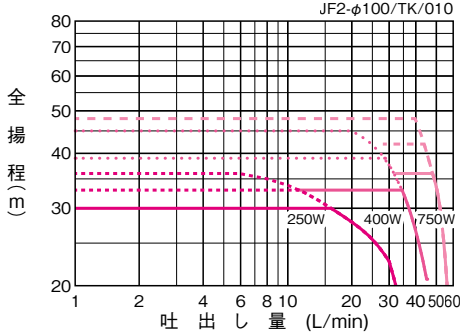
① ② ③ ④ ⑤

- ①ポンプ形式
- ②モータ出力(W)
- ③電源
(S:単相100V S2:単相200V
T又は無記号:三相200V)
- ④ヒータ付(交互、交互並列運転のみ:単独運転はヒータレスの凍結防止運転)
- ⑤運転方式
(A:交互
P:交互並列
無記号:単独)

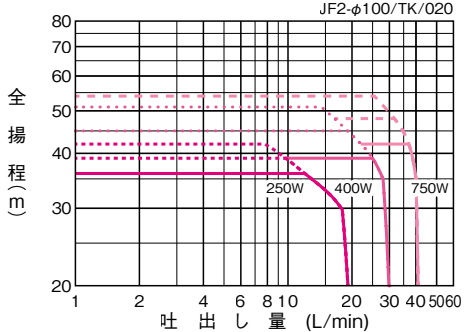
■適用図

● φ100mm深井戸用 250~750W

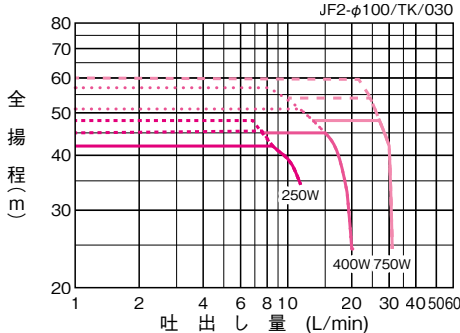
吸込高さ12m時(専用ジェット 6~12m使用時)



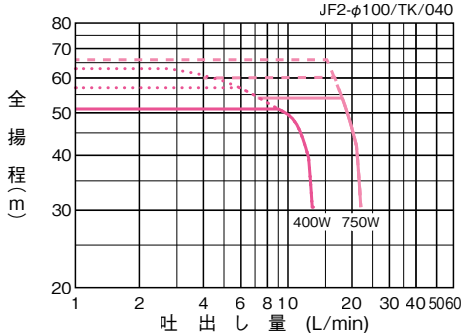
吸込高さ18m時(専用ジェット 12~18m使用時)



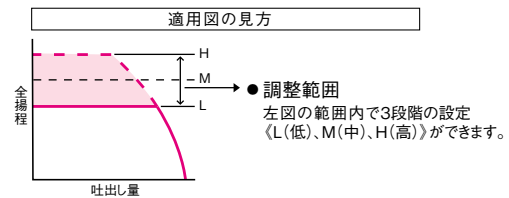
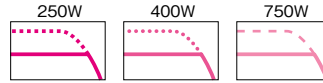
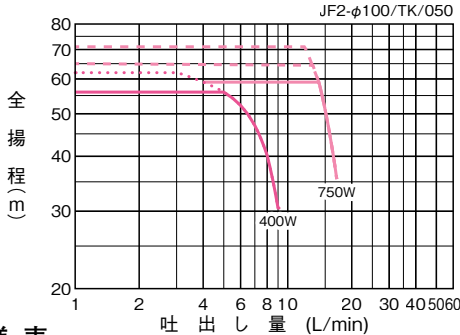
吸込高さ24m時(専用ジェット 18~24m使用時)



吸込高さ30m時(専用ジェット 24~30m使用時)



吸込高さ35m時(専用ジェット 30~35m使用時)



家庭用

■仕様表

●井戸径φ100mm以上深井戸用 少水量停止流量：4L/min アキュムレータ容量：1L JF2-φ100/SI/000

井戸径 mm	口径 吸込×吐出 mm	形式	出力 W	電源 V	標準仕様			運転特性※1		ジェットセットNo. (吸込高さ)※3		
					吸込高さ m	全揚程 m	吐出量 L/min	始動揚程 m	運転揚程 m			
100	30×25	JF2-250S	250	単相100	12	26	24	14	18	N40又はN50(6~12m)		
					18	32	16	〈17〉	〈21〉	N42又はN52(12~18m)		
					24	38	10.5	[20]	[24]	N41又はN51(18~24m)		
		JF2-400S JF2-400S2 JF2-400T	400	単相100 単相200 三相200	12	29	38	17	21	N40又はN50(6~12m)		
					18	35	28	〈23〉	〈27〉	N42又はN52(12~18m)		
					24	41	17	[29]	[33]	N43又はN53(18~24m)		
		JF2-750S2 JF2-750	750	単相200 三相200	30	47	11	※2	※2	N43又はN53(24~30m)		
					35	47	7			N43又はN53(30~35m)		
					12	32	51	20	24	N40又はN50(6~12m)		
							18	38	39	〈26〉	〈30〉	N44又はN54(12~18m)
							24	44	29	[32]	[36]	N44又はN54(18~24m)
							30	50	19			N43又はN53(24~30m)
					35	55	14.5			N43又はN53(30~35m)		

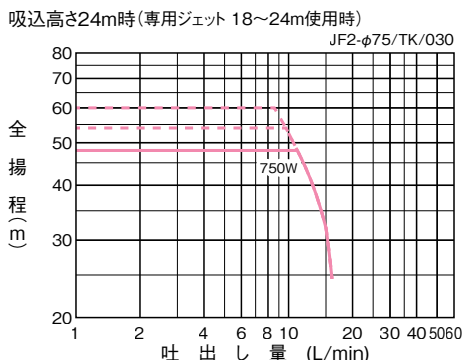
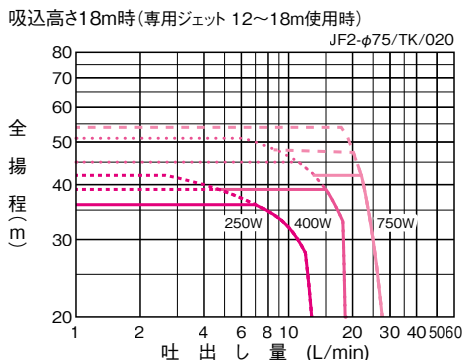
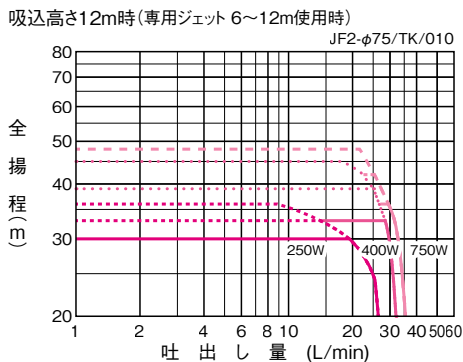
※1 運転特性の〈 〉内はファインセンサーM側、[]内はH側の場合です。出荷時は250W(H側)、400W・750W(M側)です。

※2 吸込高さが30~35mの場合は、L、M側にてご使用ください。

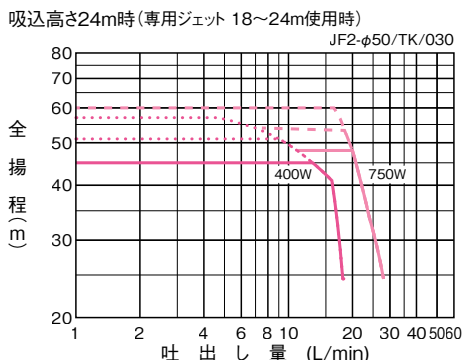
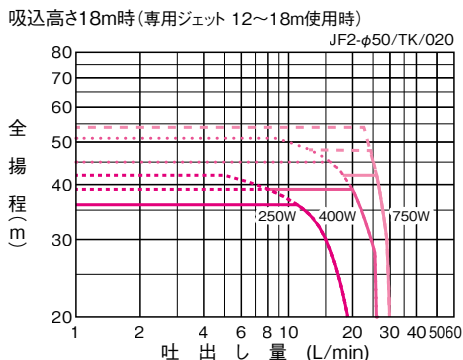
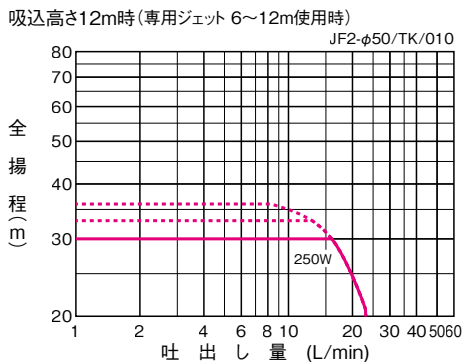
※3 ジェットセットN40~44は、レバー付フート弁を内蔵しています。尚、ジェットセットN50~54は、井戸水位がジェット部より下がる場合にご使用ください。(レバーなしフート弁を使用していますので、配管内の水抜きはできません)

■適用図

●φ75mm深井戸用 250~750W



●φ50mm深井戸用 250~750W



家庭用

■仕様表

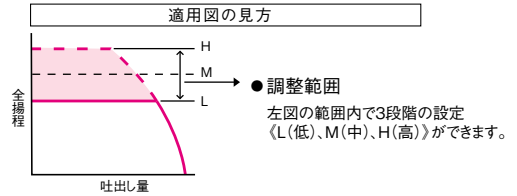
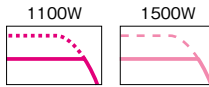
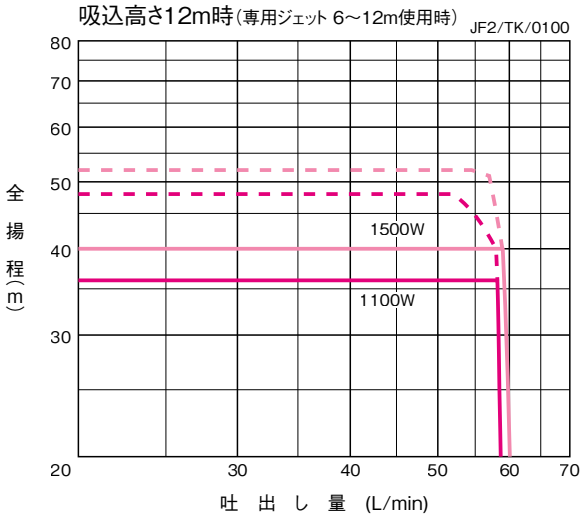
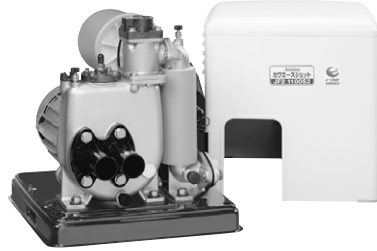
●井戸径φ75mm、φ50mm深井戸用 少量水停止流量:4L/min アキュムレータ容量:1L JF2-φ75φ50/SI/001

井戸径 mm	口径 吸込×吐出し mm	形式	出力 W	電源 V	標準仕様			運転特性※1		ジェットセットNo. (吸込高さ)
					吸込高さ m	全揚程 m	吐出し量 L/min	始動揚程 m	運転揚程 m	
75	30×25 ②	JF2-250S	250	単相100	12	26	24	14	18	φ75ジェットR11(6~12m)
					18	32	10	<17> [20]	<21> [24]	
					24	41	10	[29]	[33]	
		JF2-400S JF2-400S2 JF2-400T	400	単相100 単相200 三相200	12	29	30	17	21	φ75ジェットR11(6~12m)
					18	35	17	<23>	<27>	
					24	41	10	[29]	[33]	
		JF2-750S2 JF2-750	750	単相200 三相200	12	32	32	20	24	φ75ジェットR11(6~18m)
					18	38	23	<26>	<30>	
					24	44	14	[32]	[36]	
					30	50	7	[32]	[36]	
50	30×25 ②	JF2-250S	250	単相100	12	26	22	14	18	φ50ジェットS11(6~18m)
					18	32	14	<17> [20]	<21> [24]	
					24	41	16	[29]	[33]	
		JF2-400S JF2-400S2 JF2-400T	400	単相100 単相200 三相200	12	29	27	17	21	φ50ジェットS11(6~24m)
					18	35	25	<23>	<27>	
					24	41	16	[29]	[33]	
		JF2-750S2 JF2-750	750	単相200 三相200	12	32	28	20	24	φ50ジェットS11(6~30m)
					18	38	27	<26>	<30>	
					24	44	23	[32]	[36]	
					30	50	12	[32]	[36]	

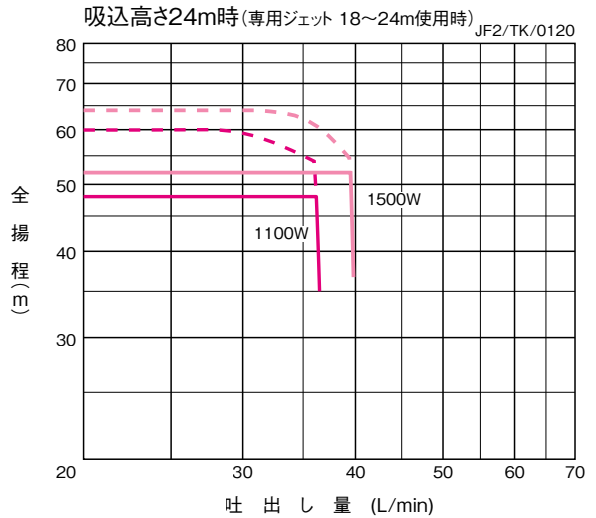
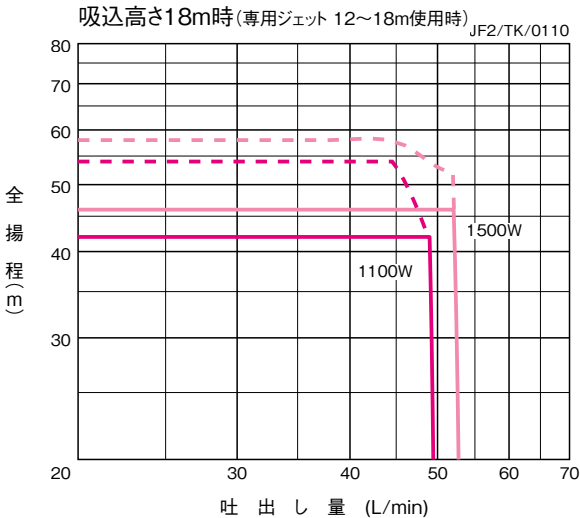
※運転特性の<>内はファインセンサーM側、[]内はH側の場合です。出荷時は250W(H側)、400W・750W(M側)です。
②φ75ジェットは吸込管・圧力管共に25mm、φ50ジェットは圧力管が25mmになります。組合せジェットによって異径ソケット(30×25)をご用意ください。

■適用図

- 深井戸用 1100・1500W



家庭用



■仕様表

- 深井戸用 少水量停止流量: 10L/min アキュームレータ容量: 2L

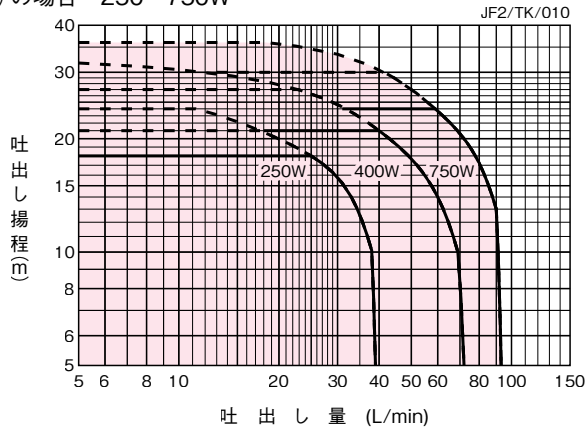
JF2/SI/060

井戸径 mm	口径 mm	形 式	出力 W	電源 V	標準仕様			運転特性		接続口		専用ジェット※ ジェットセットNo. (吸込高さ)
					吸込高さ m	全揚程 m	吐出し量 L/min	始動揚程 m	運転揚程 m	吸込管 mm	圧力管 mm	
100	32	JF2-1100S2 JF2-1100	1100	単相200 三相200	12	32	52	20	24	30	30	N40又はN50(6~12m)
					18	38	45	<26> [32]	<30> [36]			N40又はN50(12~18m)
					24	44	35					N44又はN54(18~24m)
		JF2-1500	1500	三相200	12	36	52	24	28			N40又はN50(6~12m)
					18	42	50	<30> [36]	<34> [40]			N40又はN50(12~18m)
					24	48	35					N44又はN54(18~24m)

・運転特性の〈 〉内はファインセンサー M 側、[] 内は H 側の場合です。出荷時は H 側です。
 ※ジェットセット N40、44 は、レバー付フット弁を内蔵しています。
 高、ジェットセット N50、54 は、井戸水位がジェット部より下がる場合にご使用ください。
 (レバーなしフット弁を使用していますので、配管内の水抜きはできません)

■適用図

●浅井戸用(吸込全揚程-7m)の場合 250~750W



■仕様表

●浅井戸用 少水量停止流量：4L/min アキュムレータ容量：1L

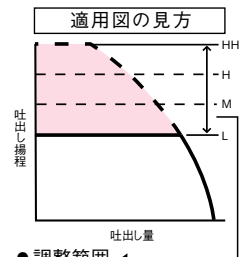
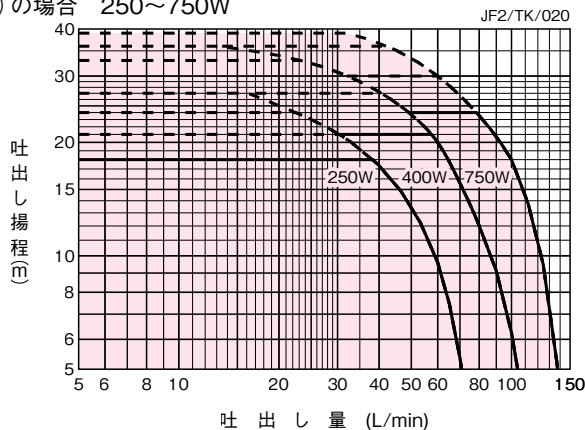
JF2/SI/010

口径 吸込×吐出し mm	形 式	出力 W	電源 V	標準仕様		運転特性		浅井戸用 ジェット セットNo.
				全揚程 m	吐出し量 L/min	始動揚程 m	運転揚程 m	
25	JF2-250S	250	単相100	21	33	14(17) [20]	18(21) [24]	A11
32×25	JF2-400S	400	単相100	24	52	17(23) [29]	21(27) [33]	A12
	JF2-400S2	400	単相200	24	52	17(23) [29]	21(27) [33]	
	JF2-400T	400	三相200	24	52	17(23) [29]	21(27) [33]	A13
	JF2-750S2	750	単相200	27	72	20(26) [32]	24(30) [36]	
	JF2-750	750	三相200	27	72	20(26) [32]	24(30) [36]	

※運転特性の()内はファインセンサーM側、[]内はH側の場合です。出荷時は250W(H側)、400W・750W(M側)です。

■適用図

●受水槽用(吸込全揚程-1m)の場合 250~750W



●調整範囲
上図の範囲内で4段階の設定(L(低)、M(中)、H(高)、HH(高高))ができます。

⑤HH設定は受水槽のみ。

■仕様表

●受水槽用 少水量停止流量：4L/min アキュムレータ容量：1L

JF2/SI/020

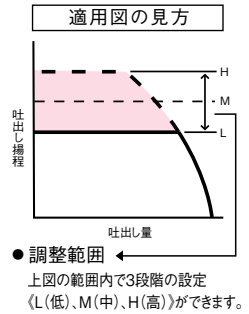
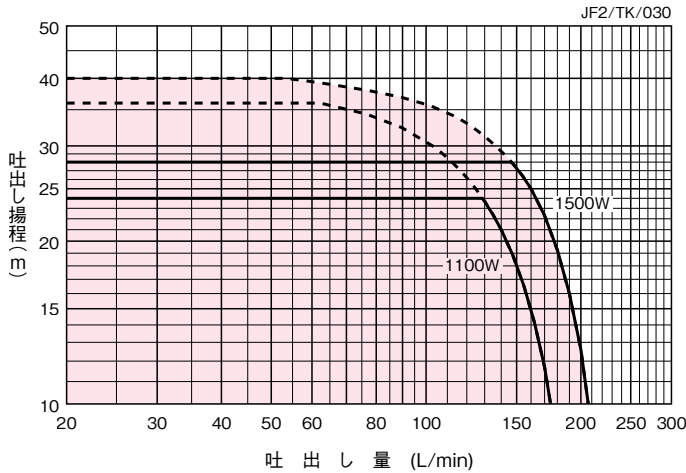
口径 吸込×吐出し mm	形 式	出力 W	電源 V	標準仕様		運転特性		浅井戸用 ジェット セットNo.
				全揚程 m	吐出し量 L/min	始動揚程 m	運転揚程 m	
25	JF2-250S	250	単相100	21	33	14(17) [20] (23)	18(21) [24] (27)	A11
32×25	JF2-400S	400	単相100	24	52	17(23) [29] (32)	21(27) [33] (36)	A12
	JF2-400S2	400	単相200	24	52	17(23) [29] (32)	21(27) [33] (36)	
	JF2-400T	400	三相200	24	52	17(23) [29] (32)	21(27) [33] (36)	A13
	JF2-750S2	750	単相200	27	72	20(26) [32] (35)	24(30) [36] (39)	
	JF2-750	750	三相200	27	72	20(26) [32] (35)	24(30) [36] (39)	

※運転特性の()内はファインセンサーM側、[]内はH側、()内はHH側の場合です。出荷時は250W(H側)、400W・750W(M側)です。

※受水槽と組合せてご使用される際には、出荷時のH側(250W)、M側(400W・750W)での使用を推奨します。

■適用図

●浅井戸用 (吸込全揚程－6m {吸込実揚程－4m以内} の場合) 1100・1500W



■仕様表

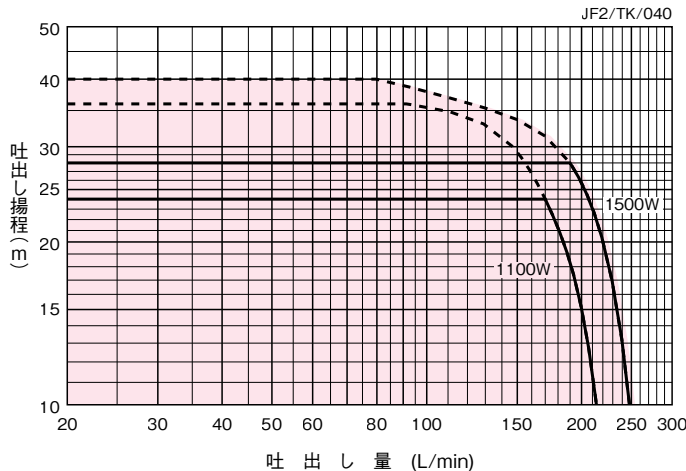
●浅井戸用 少水量停止流量：10L/min

口径 吸込×吐出し mm	形 式	出力 W	電源 V	標準仕様		運転特性		アキュムレータ 容量 L	浅井戸用 ジェット セットNo.
				全揚程 m	吐出し量 L/min	始動揚程 m	運転揚程 m		
40×32	JF2-1100S2	1100	单相200	27	140	20(26) [32]	24(30) [36]	2	A14
	JF2-1100	1100	三相200	27	140	20(26) [32]	24(30) [36]		
	JF2-1500	1500	三相200	31	160	24(30) [36]	28(34) [40]		

※運転特性の()内はファインセンサーM側、[]内はH側の場合です。出荷時はH側です。

■適用図

●受水槽用 (吸込全揚程－3m {吸込実揚程－1m以内} の場合) 1100・1500W



■仕様表

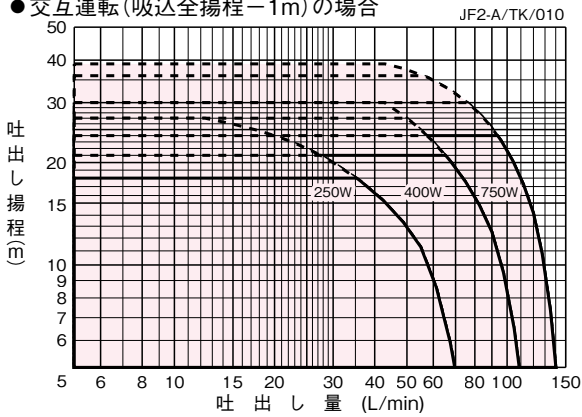
●受水槽用 少水量停止流量：10L/min

口径 吸込×吐出し mm	形 式	出力 W	電源 V	標準仕様		運転特性		アキュムレータ 容量 L	受水槽用 ジェット セットNo.
				全揚程 m	吐出し量 L/min	始動揚程 m	運転揚程 m		
40×32	JF2-1100S2	1100	单相200	27	170	20(26) [32]	24(30) [36]	2	A15
	JF2-1100	1100	三相200	27	170	20(26) [32]	24(30) [36]		
	JF2-1500	1500	三相200	31	190	24(30) [36]	28(34) [40]		

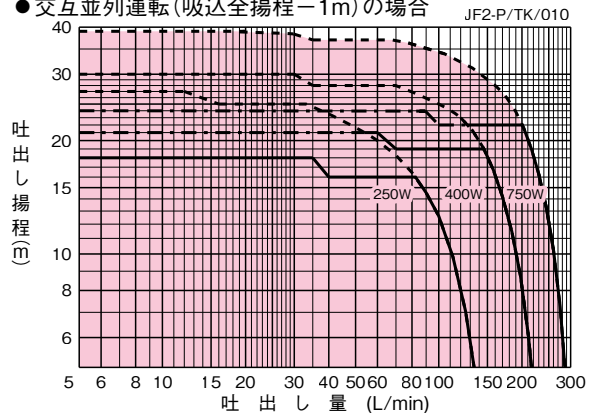
※運転特性の()内はファインセンサーM側、[]内はH側の場合です。出荷時はH側です。
※受水槽と組合せてご使用される際には、出荷時のH側での使用を推奨します。

■適用図

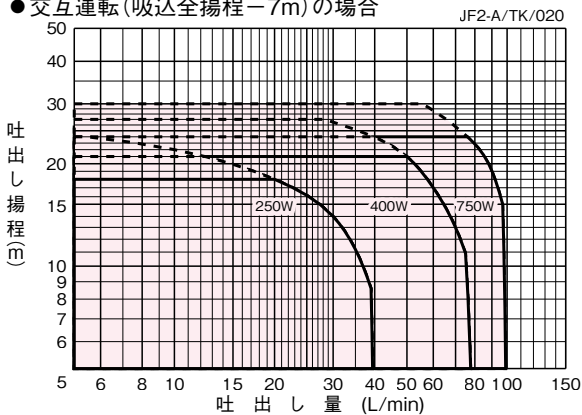
●交互運転(吸込全揚程-1m)の場合



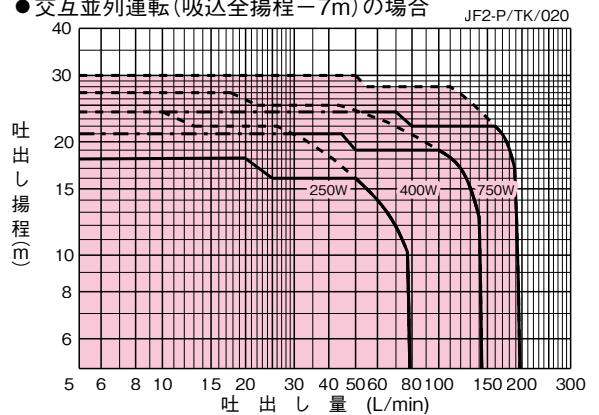
●交互並列運転(吸込全揚程-1m)の場合



●交互運転(吸込全揚程-7m)の場合



●交互並列運転(吸込全揚程-7m)の場合

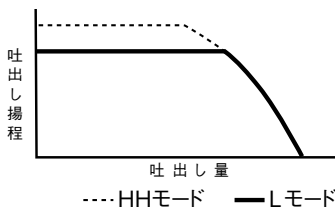


■仕様表 少量水停止流量：4L/min

口径 吸込×吐出 mm	運転方式	形式	出力 W	電源 V	標準仕様		運転特性		騒音値 dB(A)
					全揚程 m	吐出量 L/min	始動揚程 m	運転揚程 m	
25	交互	JF2-250SH-A	250	単相100	21	30	14<17>[20][23]	18<21>[24][27]	42
		JF2-400SH-A	400	単相100	24	60	17<20>[23][26]	21<24>[27][30]	46
		JF2-400S2H-A	400	単相200	24	60	17<20>[23][26]	21<24>[27][30]	46
		JF2-400TH-A	400	三相200	24	60	17<20>[23][26]	21<24>[27][30]	46
		JF2-750S2H-A	750	単相200	27	88	20<26>[32][35]	24<30>[36][39]	50
		JF2-750H-A	750	三相200	27	88	20<26>[32][35]	24<30>[36][39]	50
25×32	交互並列	JF2-250SH-P	250×2	単相100	21	60	14<17>[20][23]	18<21>[24][27]	44
		JF2-400SH-P	400×2	単相100	24	120	17<20>[23][26]	21<24>[27][30]	49
		JF2-400S2H-P	400×2	単相200	24	120	17<20>[23][26]	21<24>[27][30]	49
		JF2-400TH-P	400×2	三相200	24	120	17<20>[23][26]	21<24>[27][30]	49
		JF2-750S2H-P	750×2	単相200	27	176	20<26>[32][35]	24<30>[36][39]	53
		JF2-750H-P	750×2	三相200	27	176	20<26>[32][35]	24<30>[36][39]	53

※運転特性の()内はファインセンサーM側、[]内はH側、< >内はHH側の場合です。出荷時は250W・400W(H側)、750W(M側)です。
井戸用(吸込高さ7m時)にて使用する場合は400W以下はL、M、H側、750WはL、M側にてご使用ください。

適用図の見方



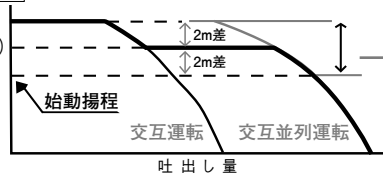
動作説明

(JF2-A、P形の吐出し圧一定制御)

P1(交互運転時一定圧)

P2(交互並列運転時一定圧)

P3(始動圧)

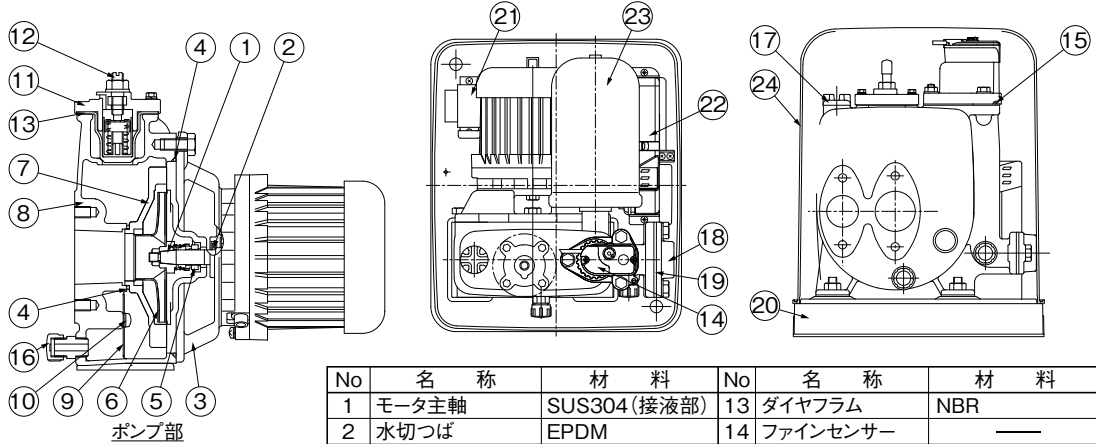


●調整範囲
運転揚程は4段階の設定 [L(低)、M(中)、H(高)、HH(高高)] ができます。
③HH設定は受水槽用のみ。

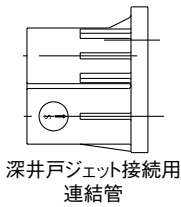
家庭用

■部品配置図例 ポンプの図は代表図であり、機種によって異なる場合があります。

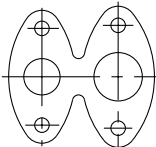
●単独運転



ポンプ部



深井戸ジェット接続用
連結管

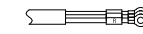


連結管用パッキン

No	名称	材料	No	名称	材料
1	モータ主軸	SUS304(接液部)	13	ダイヤフラム	NBR
2	水切つば	EPDM	14	ファインセンサー	—
3	ケーシングカバー	SCS13	15	パッキン	EPDM
4	Oリング	EPDM	16	キャップ	PP
5	メカニカルシール	モーター軸用 カパポンプ用	17	プラグ	PP
6	インペラ	SUS304	18	ひしフランジ	SCS13
7	ガイドベーン	PPE	19	ひしフランジパッキン	EPDM
8	ケーシング	SCS13	20	ベース	PP
9	ストレーナ	SUS304	21	DCリアクトル	—
10	押え	SUS304	22	電装箱	—
11	弁ふた	PPS	23	アキュムレータ	—
12	棒先止めねじ	SUS304	24	ポンプカバー	PP

電源コード(2m)

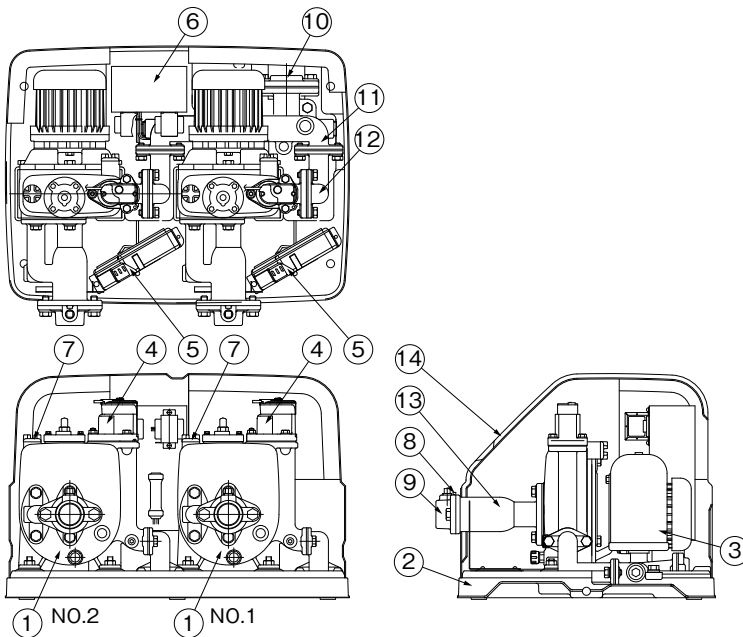
<単相100V機種> <三相200V機種> <単相200V機種>



(3-M5用圧着端子) (2-M5用圧着端子)

JF2/ZC/000

●交互・交互並列運転

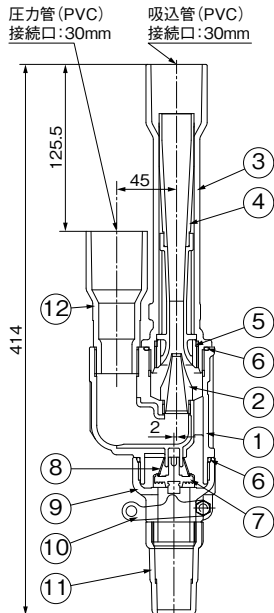
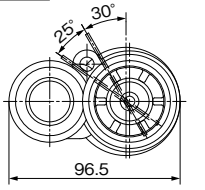


No	名称	材料
1	ポンプ	—
2	ベース	PE
3	アキュムレータ	—
4	ファインセンサー	—
5	電装箱(NO. 1,2ポンプ用)	—
6	電装箱(統括電装箱)	—
7	プラグ	PP
8	弁体付パッキン	EPDM
9	弁座付ひしフランジ	SCS13
10	ひしフランジ	SCS13
11	連結管	SCS13
12	連結曲管	SCS13
13	ジェットボディ	SCS13
14	ポンプカバー	PE

JF2-A-P/ZC/000

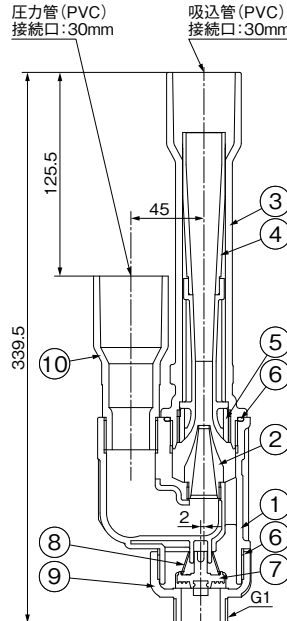
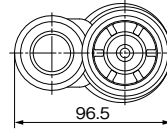
●ジェット部

深井戸用 φ100ジェット



〈レバー付ジェット〉

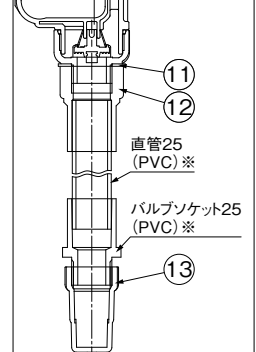
No	名称	材料
1	ジェットボデー	POM
2	ノズル	SUS304
3	ソケット	PVC
4	ディフューザー	ABS
5	リング	PVC
6	Oリング	EPDM
7	弁体	PP
8	ばね	SUS304
9	弁箱	POM
10	レバー	SUS304
11	ストレーナ	PE
12	ソケット	PVC



〈レバーなしジェット〉

No	名称	材料
1	ジェットボデー	POM
2	ノズル	SUS304
3	ソケット	PVC
4	ディフューザー	ABS
5	リング	PVC
6	Oリング	EPDM
7	弁体	PP
8	ばね	SUS304
9	弁箱	POM
10	ソケット	PVC
11	リングパッキン	EPDM
12	給水せんソケット	PVC
13	ストレーナ	PE

(ジェット下部配管を延長する場合②)

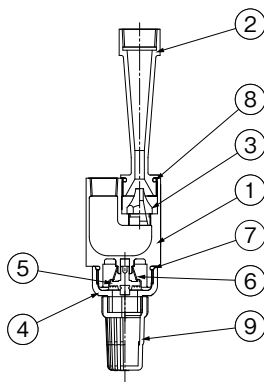


※直管25、バルブソケット25は付属しておりません。別途ご用意ください。

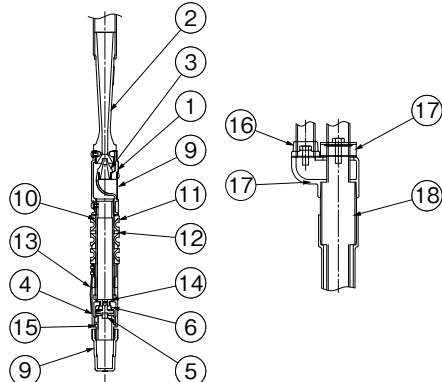
②水位がジェット部より低い場合は仕様点を満足しない場合がありますので、あらかじめラング深い水位に対応できるジェットの選定や、高出力のポンプの選定なども合わせてご検討ください。

家庭用

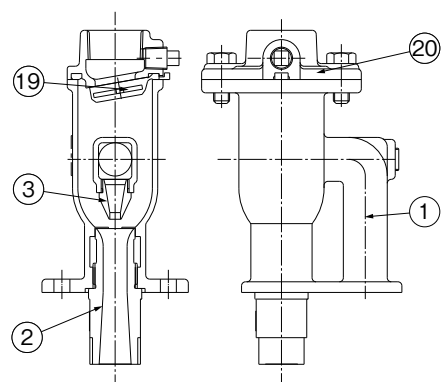
深井戸用 φ75ジェット



深井戸用 φ50専用ジェット



浅井戸用



※井戸ケーシングが塩化ビニール管(VP管)の場合のみ使用。

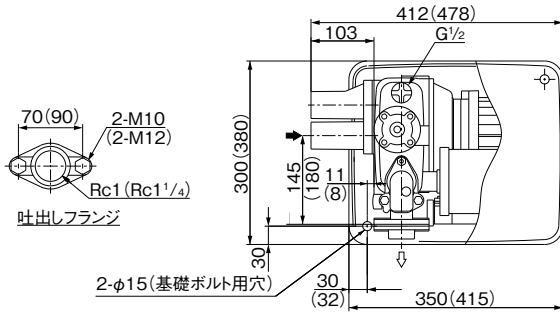
No	名称	材料	No	名称	材料
1	ジェットボデー	浅井戸用:ステンレス	11	パッキン	—
2	ディフューザー	—	12	パッキン押え	—
3	ノズル	浅井戸用:ステンレス	13	押え	—
4	弁箱	—	14	弁案内	—
5	弁体	—	15	弁座付連結管	—
6	ばね	—	16	ひしフランジ	—
7	リングパッキン	—	17	連結管	—
8	Oリング	—	18	直管※	—
9	ストレーナ	—	19	弁体付パッキン	—
10	直管	—	20	弁座付ひしフランジ	—

JF-X/ZC/002

■専用モータ特性、消費電力…巻末を参照ください。

■寸法図 実施計画に際しましては納入仕様書をご請求ください。

●深井戸用



()内は1100、1500Wの場合です。

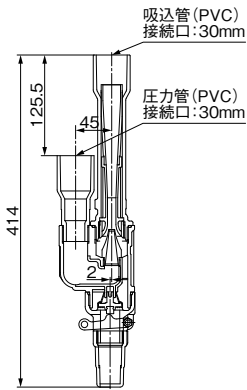
JF2/ZD/010

単位：mm

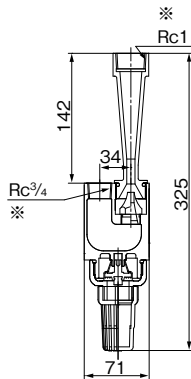
形 式	質量
	kg
JF2-250S	19
JF2-400 ^φ (S2)	20
JF2-750(S2)	21
JF2-1100(S2)	42
JF2-1500	42

JF2/Zd/010

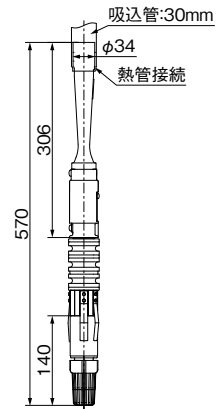
●ジェット部



井戸径:100mm以上
φ100樹脂製ジェット



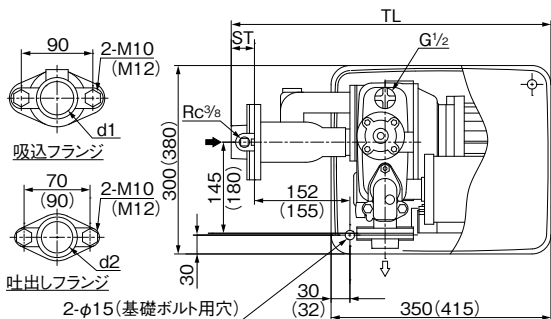
井戸径:75mm以上
φ75ステンレス製ジェット
※付属のソケットを取付ける
ことでφ25mmとなります。



井戸径:50mm
φ50ステンレス製
シングルジェット

JF-X/ZD/001

●浅井戸用



()内は1100、1500Wの場合です。

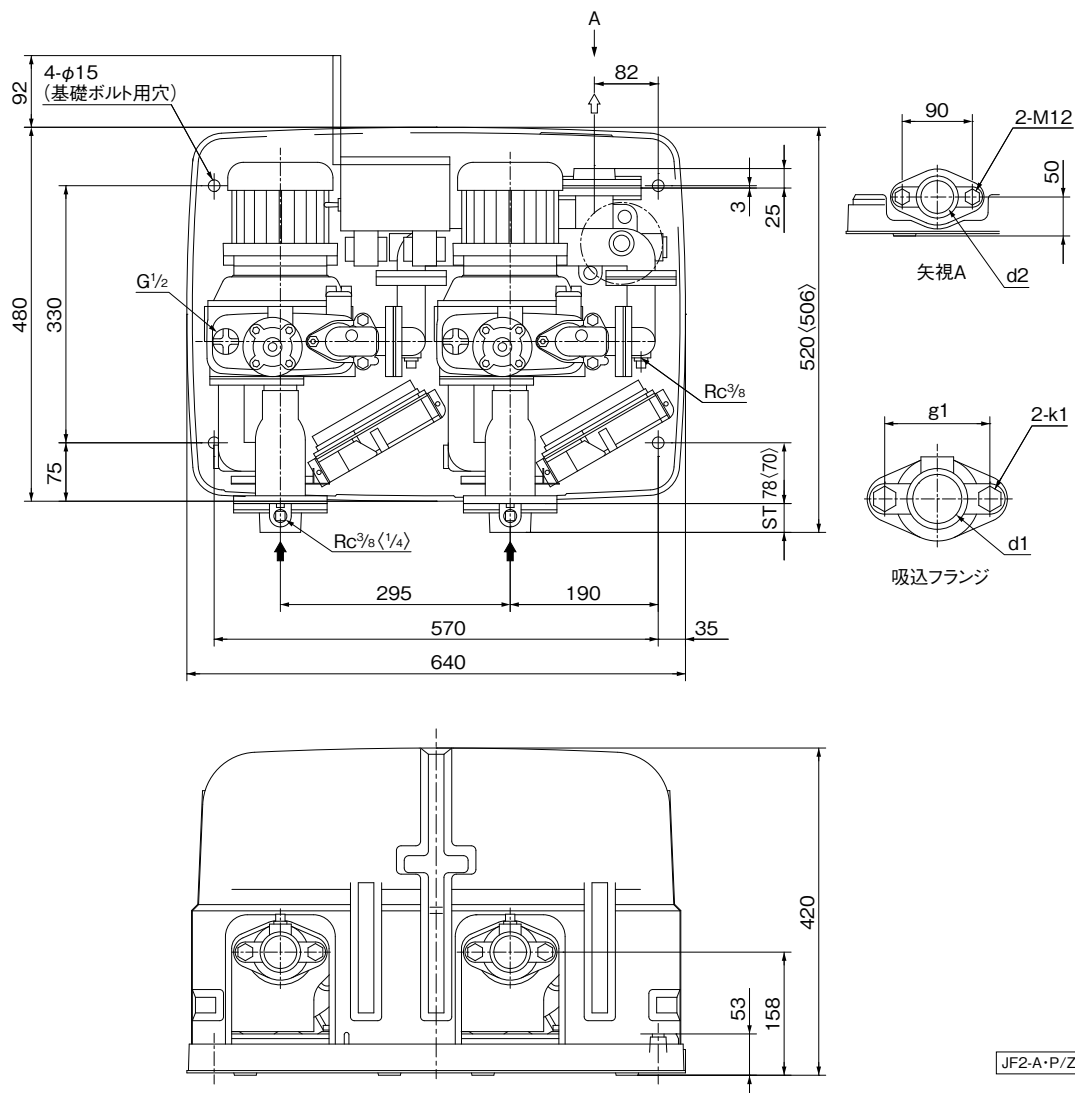
JF2/ZD/020

単位：mm

形 式	d1	d2	TL	ST	質量
					kg
JF2-250S	Rc1	Rc1	495	31	19
JF2-400 ^φ (S2)	Rc1¼	Rc1	509	37	20
JF2-750(S2)	Rc1¼	Rc1	509	37	21
JF2-1100(S2)	Rc1½	Rc1¼	575	37	44
JF2-1500	Rc1½	Rc1¼	575	37	44

JF2/Zd/020

●交互・交互並列運転



〈 〉内は250Wの場合です。

単位：mm

運転方式	口径 吸込×吐出し	形 式	出力 W	フランジ					質量 kg
				d1	d2	g1	k1	ST	
交互	25	JF2-250SH-A	250	Rc1	Rc1	70	M10	31	55
		JF2-400S(2)H-A	400	Rc1 1/4	Rc1 1/4	90	M12	37	57
	32	JF2-400TH-A	400	Rc1 1/4	Rc1 1/4	90	M12	37	57
		JF2-750(S2)H-A	750	Rc1 1/4	Rc1 1/4	90	M12	37	58
交互 並列	25×32	JF2-250SH-P	250×2	Rc1	Rc1 1/4	70	M10	31	55
		JF2-400S(2)H-P	400×2	Rc1 1/4	Rc1 1/2	90	M12	37	57
	32×40	JF2-400TH-P	400×2	Rc1 1/4	Rc1 1/2	90	M12	37	57
		JF2-750(S2)H-P	750×2	Rc1 1/4	Rc1 1/2	90	M12	37	58

JF2-A-P/Zd/001

家庭用

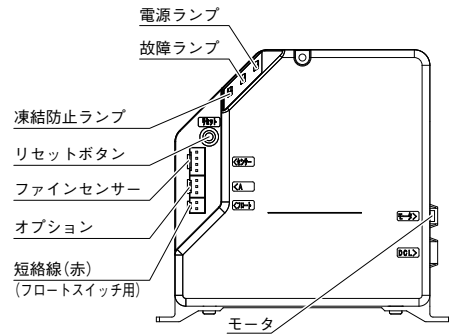
■電 装 箱

●単独用

- 電装箱に通電されると「電源ランプ」が点灯します。
- 電源を切っても「電源ランプ」が点灯中は電装箱内に電気が残っていますので注意してください。
- モータのコネクタが外れていると「電源ランプ」が点灯しませんので注意してください。
- ランプ表示につきましてはP.232を参照ください。

●交互・交互並列用

別途お問合せください。



■設定揚程の調整

●単独用

ファインセンサーの出荷時設定は、250、1100、1500W：H（高揚程）、400、750W：M（中揚程）になります。吐出し揚程を変更する場合には、下記要領に従い調整をしてください。

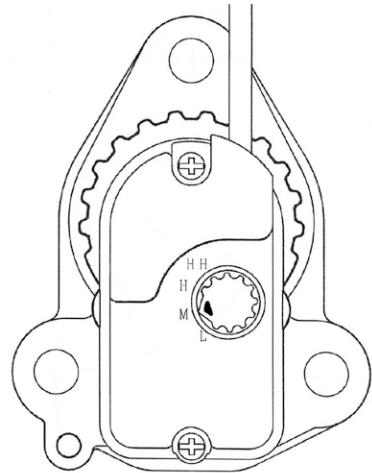
250～750W：4設定（L→M→H→HH）、1100～1500W：3設定（L→M→H）

<運転揚程> = 始動揚程 + 4m

ファインセンサー上部のダイヤルで設定を切り替えます。

ダイヤルの▲部が指している部分が現設定となります。

- ⑤ダイヤルを無理に回さないでください。ダイヤルが破損する恐れがあります。



形 式	運転揚程 (m)			
	L	M	H	HH ※
JF2-250	18	21	24	27
JF2-400	21	27	33	36
JF2-750	24	30	36	39
JF2-1100	24	30	36	—
JF2-1500	28	34	40	—

■ : 出荷時の設定

始動揚程 = 運転揚程 - 4m

※HHモードは受水槽専用です。(吸込全揚程-1m～流込み5m以内)

●交互・交互並列用

別途お問合せください。

■交互・交互並列制御盤



- 各々のポンプでの電装箱からの信号を総合して最適なポンプ運転制御を行います。

- インバータによるソフトスタートで始動時のマグネット投入音もなく、マイコン制御で信頼性も高く長寿命です。

■外部出力信号（無電圧）

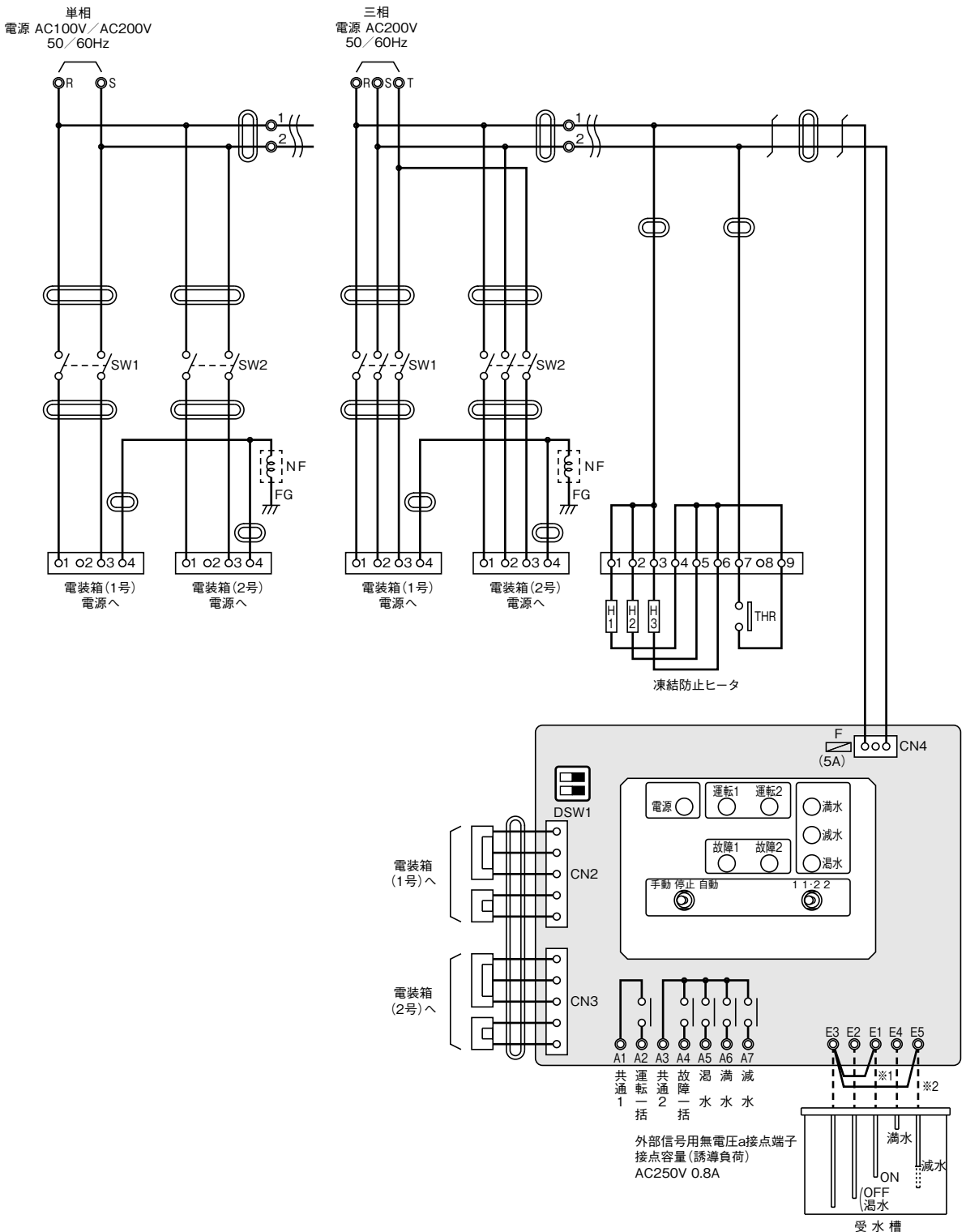
- 運転（一括）・故障（一括）・満水・減水・漏水

■表示灯の点灯条件

- 電源 - 通電時（赤）
- 運転 - 該当ポンプ運転（個別：赤）
- 故障 - 該当ポンプ故障（個別：橙）…該当ポンプの電装箱をご確認ください。
- 満水 - 受水槽満水時（橙）
- 減水 - 受水槽減水時（橙）
- 漏水 - 受水槽漏水時（橙）

家庭用

■制御盤接続図例（交互・交互並列）



家庭用

※1 液面制御を行う場合は、E3-E1間の短絡線を外し、電極棒を接続してください。
 ※2 さらに減水検出を行う場合は、E3-E5間の短絡線を外し、電極棒を接続してください。

■特別付属品(オプション)

●砂こし器



SFP形
(本体 : 樹脂製)
(フランジ: FC製)



S2形 (FC製)



SFS2形
(本体 : ステンレス製)
(カバー: ステンレス製)

・砂の出る井戸にご使用ください。
フィルタはそれぞれ40、60、80メッシュ金網の3種類あります。

※SFS(2)・S2形砂こし器は高耐圧タイプ(最高使用圧力0.49MPa)です。
SFP(2)形は最高使用圧力 0.098MPaです。
それぞれ最高使用圧力以内でご使用ください。

口径 mm	形 式
20	SFP-20
	SFP2-20
25	SFP-25
	SFP2-25
32	S2-32
40	S2-40

口径 mm	形 式
25	SFS2-25
32	SFS2-32
40	SFS2-40

SFP2形

(本体 : 樹脂製)
(フランジ: ステンレス製)

●めすおすエルボ



口径 mm	形 式
25	25×1めすおすエルボ
32	30×1¼めすおすエルボ

●レバー付 フート弁用ロープ



・ロープの長さ: 20m
※樹脂ジェットと組合せてご使用ください。

●深井戸用 井戸カバー



●浅井戸用 ジェット

※パッキン
ボルト
ストレーナ
防寒カバー付



●深井戸用 φ100樹脂製ジェット (井戸径100mm以上)

※配管指示金具
支持バンド付



●深井戸用 φ75ステンレス製 ジェット (井戸径75mm以上)



●深井戸用 φ50ステンレス製 シングルジェット (井戸径50mm専用)

※連結管付



●ステンレス製連結管 J5形、JS5-400・750形からの 取替用アダプターセット



※吐出し口取付用
連結管



※ベース取付用
クッション

●連結管 (深井戸用)



※ポンプ本体に
標準付属。
別途手配可能

●ステンレスフランジセット



・ポンプ本体へ本ステンレスフランジ取付けにより深井戸用ジェット配管のねじ込み施工が可能です。

●アキュムレータ 20L-25 (750W以下)、20L-32 (1100W以上)



・少量の長時間給水(池の循環用・冬季の給水栓凍結防止のための少量給水・牛舎、豚舎などのウォーターカップ給水など)及び瞬時に大水量が必要な場合(フラッシュバルブなど)にご使用ください。

・アキュムレータ 20L-²⁵/₃₂

③高さ35~60mmのスペーサの現地手配が必要です。

●DMS2形コントロールユニット 他社除菌器連動用



④適用除菌器は、最大消費電力が50W以下(単相AC100V時0.5A以下、単相AC200V時0.25A以下)のものを選定ください。

※接続例

