

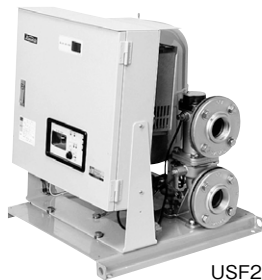
■用 途

●農事用・各種工場給水用・消雪用・散水用・ビル給水用

自動運転ユニット



USFE形



USF2形



US(N)2形
ポンプ

組合せポンプ例



KUR3形
ポンプ

■特 長

(1)小形・軽量化

自動運転ユニットはコンパクト設計により、従来の圧力タンク方式に比べ大幅な小形・軽量化を実現しました。

(2)インバータ採用

インバータ周波数制御による推定末端圧一定給水により省エネ効果の高い運転を行います。

(3)清潔ステンレス製

ポンプ部、地上部自動運転ユニットともに接液部はステンレスを主に樹脂、ゴム材等の使用により赤水の心配がないクリーンな給水を行います。

(4)砂に強い [US(N)2形ポンプ使用の場合]

ポンプは充分な肉厚のステンレス精密铸造製インペラその他、SiC軸受、ゴムシールライナリング等の採用で砂に強く、長寿命です。

(5)組合せポンプの自由・多様化

深井戸水中ポンプ、受水槽用清水水中ポンプが組合せ可能。

(6)屋外設置可能 (USFE形の場合)

自動運転ユニット部は保護カバー標準付属の為、屋外に設置可能。※USF2形は特別付属品

(7)耐雷性能アップ

耐サージ量をアップし、高い信頼性を確保。

(8)ウォーターハンマ防止

インバータによるソフトスタート、ソフトストップ運転により始動・停止時の圧力変動を最小限とし、ウォーターハンマの発生がなく、また、始動電流も定格電流以下に抑え始動時の電圧降下など電源に与える影響も少ない。

(9)全国統一仕様

インバータ制御により50/60Hzの仕様・寸法を国内統一仕様としました。

(10)高調波・ノイズ対策

ノイズフィルタ、DCリアクトル付で、ノイズ、高調波対策を標準装備。

(11)ユニット化により施工が容易

制御盤、ファインセンサー、チェック弁、アキュムレータを使い易くユニット化。設置も容易になり据付面積の減少、機器の選定、設定工数の低減を実現しました。

(12)高機能制御盤 (USF2形)

漏電しゃ断器(AL接点付)、各種表示・外部警報端子の他、センサー異常検出機能(圧力発信器、流量センサーの作動状態を監視し、早期故障発見により重大事故を未然に防ぎます)など充実の保護機能を備えた信頼性の高いハイグレードな制御盤です。

■標準仕様

形 式	USFE形	USF2形
制 御 方 式	周波数制御による推定末端圧一定	
運 転 方 式	単独運転	
揚 液	液 質	清水 (pH: 5.8~8.6, 塩素イオン: 200mg/L以下) 砂(細砂0.1~0.25mm以下)の含有量: 50mg/L以下
	液 温	0~35℃(組合せポンプの仕様を参照ください)
設 置 場 所 (周囲温度/湿度)	屋 内 ・ 屋 外	屋 内
	(0~40℃, 90%RH以下, 標高1000m以下)	
適 用 ポ ン プ	50/60Hz品※1	60Hz品※2
	US(N)2形 深井戸水中ポンプ KUR3形 ステンレス製清水用タービンポンプ	
吸 込 条 件	水中	
電 源	三相200V、周波数50/60Hz品	
塗 装 色 (マンセルNo.)	アキュムレータ: グレー(10Y5.5/0.5) ポンプカバー: ホワイト(7GY9.2/0.4) 制御盤: ベージュ(5Y7/1)	

※1 50Hz品使用の場合は、制御盤設定の切替えが必要です。
(出荷時の60Hz設定を50Hzに切替え)
詳細はP.201の結線図を参照ください。

※2 50Hz品ポンプの組合せは特別仕様になります。

■構成部品

形 式	USFE形	USF2形
制 御 盤	○電装箱	○ECSU3形
ファインセンサー	○圧力センサーと流量スイッチ一体型	
チ ェ ッ ク 弁	○弁体付きバックン	○ステンレス製内蔵形
配 管 セ ッ ト	○	—
アキュムレータ	○10L	○20L
そ の 他	水中ポンプ用チェック弁(降水弁付※)、アース棒	

※深井戸水中ポンプUS2, USN2形と組合せ時に使用

■特別付属品(オプション)

- チェック弁用ロープ(20m、40m、80m)
- フランジ(フランジ付揚水管チェック弁用)
- 井戸ふた ●バルブセット ●水中電極
- 電極保持器・電極棒(KUR3形用)
- 保護カバー(USF2形用) ●ヒータ(USF2形用)

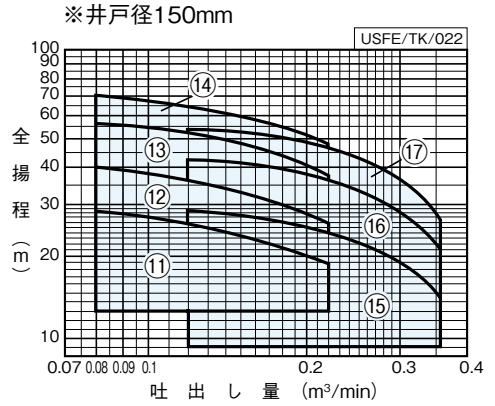
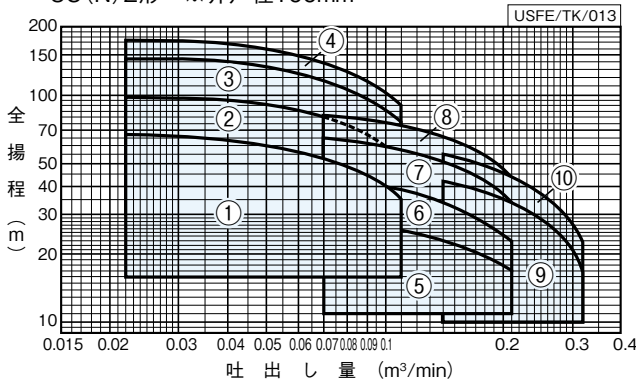
形式説明

USFE 32 S 1.1
① ② ③ ④

- ①ポンプ形式
- ②口径(mm)
- ③運転方式(S: 単独)
- ④モータ出力(kW)

■適用図

- USFE形 組合せポンプ適用図 (60Hz品の例)
- US (N) 2形 ※井戸径100mm



※各組合せポンプ適用図の性能曲線から、図1に従って、各損失抵抗を減じてユニット仕様を検討ください。

■仕様表 少水量停止流量：0.01m³/min

●US (N) 2形

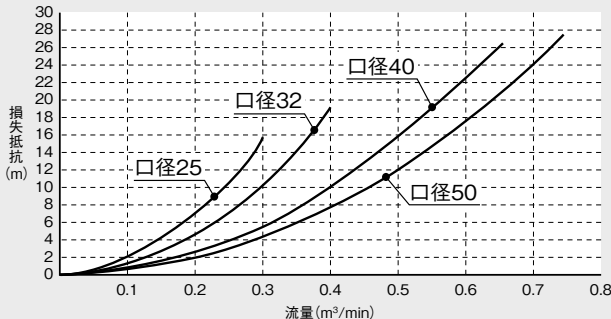
USFE/SI/013

井戸径 mm	口径 mm	運 転 方 式	符 号	自動運転 ユニットセット	出力 kW	参 考 仕 様			セ ッ ト 構 成			
						吐出し量 m³/min	全揚程 m	設定揚程 m	自動運転 ユニット	配管セット	組合せポンプ形式 (60Hz品)	
100	25	単 独	1	USFE25S1.1	1.1	0.08	48	30	USFE-1.1	USFE-25-10L	US2-256-1.1C	
			2	USFE25S1.5	1.5	0.08	69	30	USFE-1.5		US2-256-1.5C	
			3	USFE25S2.2	2.2	0.08	103	30	USFE-2.2		US2-256-2.2CR	
			4	USFE25S2.7	2.7	0.08	128	30	USFE-2.7		US2-256-2.7C	
	32		1	USFE32S1.1	1.1	0.08	48	30	USFE-1.1	USFE-32-10L	US2-326-1.1C	
			2	USFE32S1.5	1.5	0.08	69	30	USFE-1.5		US2-326-1.5C	
			3	USFE32S2.2	2.2	0.08	103	30	USFE-2.2		US2-326-2.2CR	
			4	USFE32S2.7	2.7	0.08	128	30	USFE-2.7		US2-326-2.7C	
	150		40	5	USFE40S1.1	1.1	0.16	22	30※	USFE-1.1	USFE-40-10L	US2-406-1.1C
				0.14			24	30※	USN2-406-1.1C			
				12	USFE40S1.5	1.5	0.16	32	30	USFE-1.5		US2-406-1.5C
				0.14			33	30	USN2-406-1.5C			
13		USFE40S2.2		2.2	0.16	45	30	USFE-2.2	US2-406-2.2CR			
0.14					50	30	USN2-406-2.2CR					
14		USFE40S2.7		2.7	0.16	58	30	USFE-2.7	US2-406-2.7C			
0.14					63	30	USN2-406-2.7C					
150	50	15	USFE50S1.5	1.5	0.25	19	30※	USFE-1.5	USFE-50-10L	US2-506-1.5C		
		0.22			30	30	US2-506-2.2CR					
		16	USFE50S2.2	2.2	0.25	30	30	USFE-2.2		USN2-506-2.2CR		
		0.22			30	30	US2-506-2.7C					
17	USFE50S2.7	2.7	0.25	38	30	USFE-2.7	US2-506-2.7C					
0.22			40	30	USN2-506-2.7C							

※ 設定圧及びアキュムレータ封入圧力の調整が必要になります。

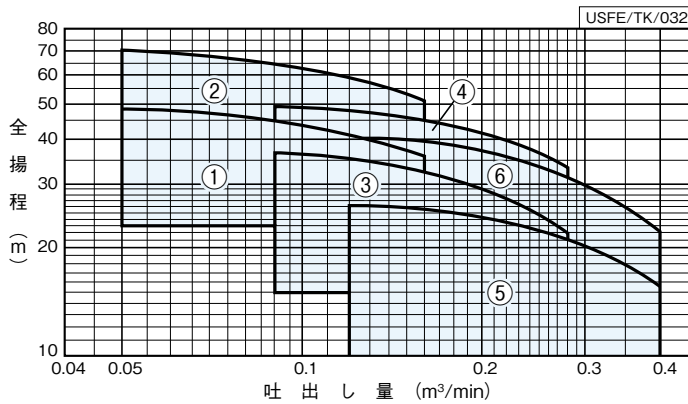
図1 USFE

USタイプ損失抵抗曲線 (自動運転ユニット+降水弁付チェック弁)



■適用図

●KUR₃形



※各組合せポンプ適用図の性能曲線から、図2に従って、各損失抵抗を減じてユニット仕様を検討ください。

■仕様表 少水量停止流量：0.01m³/min

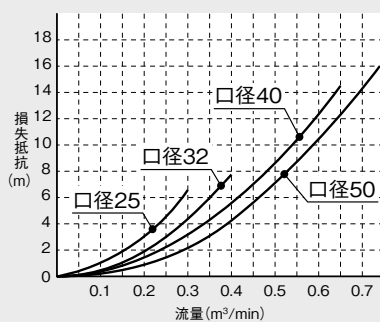
●KUR₃形 ③KUR₃形用自動運転ユニットは、特殊仕様となります。

USFE/SI/021

口径 mm	運転方式	符号	自動運転 ユニットセット	出力		参考仕様		設定揚程 調整範囲 m	セット構成		適用ポンプ形式 (60Hz品)
				kW	m ³ /min	吐出量	全揚程		自動運転 ユニット	配管セット	
32	単独	1	USFE32S1.5	1.5	0.08	44	32~44	USFE-1.5	LFE-32-10L	KUR2-326-1.5K	
		2	USFE32S2.2	2.2	0.08	65	44~65	USFE-2.2		KUR3-326-2.2	
40	単独	3	USFE40S1.5	1.5	0.15	32	18~32	USFE-1.5	LFE-40-10L	KUR2-406-1.5K	
		4	USFE40S2.2	2.2	0.16	44	28~44	USFE-2.2		KUR3-406-2.2	
50	単独	5	USFE50S1.5	1.5	0.23	20	12~20	USFE-1.5	LFE-50-10L	KUR2-506-1.5K	
		6	USFE50S2.2	2.2	0.23	32	18~32	USFE-2.2		KUR3-506-2.2	

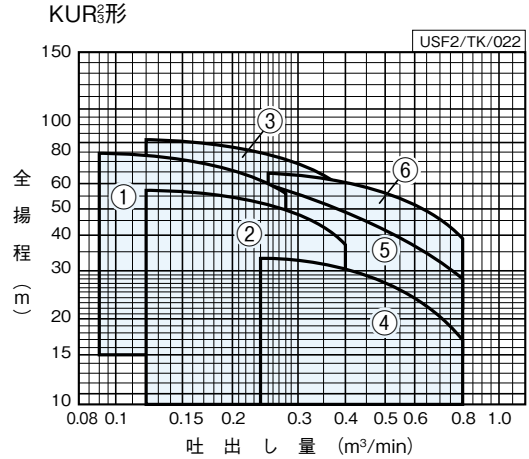
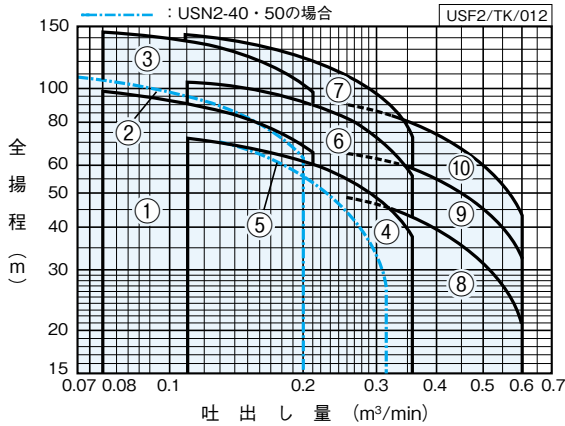
③ フラッシュバルブ等瞬時に大水量をご使用の場合は、別途ご相談ください。

図2 USFE
KURタイプ損失抵抗曲線(自動運転ユニット)



■適用図

- USF2形 組合せポンプ適用図 (60Hz品の例)
- US (N) 2形 ※井戸径100・150mm



※各組合せポンプ適用図の性能曲線から、図3、図4に従って、各損失抵抗を減じてユニット仕様を検討ください。

■仕様表 少水量停止流量：0.01m³/min

●US (N) 2形

USF2/SI/013

井戸径 mm	口径 mm	運 転 方 式	符 号	自動運転 ユニット形式	出力 kW	参 考 仕 様			地下揚程 m	アキュムレータ 封入圧力 MPa	適用ポンプ形式 (60Hz品)	力率 %	
						吐出し量 m³/min	全揚程 m	設定揚程 m					
150	40	単	1	USF2-40S 3.7	3.7	0.16	81	30	23	51	0.20	US2-406-3.7C	89.4
			2			0.14	79	30	23	49	0.20	USN2-406-3.7C	
			3	USF2-40S 5.5	5.5	0.18	110	30	23	80	0.20	US2-406-5.5C	
150	50		4	USF2-50S 3.7	3.7	0.25	57	30	23	27	0.20	US2-506-3.7C	89.4
			5			0.22	54	30	23	24	0.20	USN2-506-3.7C	
			6			USF2-50S 5.5	5.5	0.25	81	30	23	51	
150	65	7	USF2-50S 7.5	7.5	0.25	108	30	23	78	0.20	US2-506-7.5C	90.0	
		8	USF2-65S 3.7	3.7	0.36	34	20	14	14	0.20	US2-656-3.7C	89.4	
150	65	9	USF2-65S 5.5	5.5	0.36	50	30	23	20	0.20	US2-656-5.5C	89.8	
		10	USF2-65S 7.5	7.5	0.36	72	30	23	42	0.20	US2-656-7.5C	90.0	

③ 設定揚程調整範囲については、ポンプ設置場所の地下揚程により変動します。都度お問合せください。

●KUR3形 ③KUR3形用自動運転ユニットは、特殊仕様となります。

USF2/SI/022

口径 mm	運 転 方 式	符 号	自動運転 ユニット形式	出力 kW	参 考 仕 様		設定揚程 調整範囲 m	アキュムレータ 封入圧力 MPa	適用ポンプ形式 (60Hz品)	力率 %
					吐出し量 m³/min	全揚程 m				
40	単	1	USF2-40S 3.7	3.7	0.21	65	44~65	0.34	KUR3-406-3.7	89.5
		2	USF2-50S 3.7	3.7	0.28	44	28~44	0.20	KUR3-506-3.7	89.5
50		3	USF2-50S 5.5	5.5	0.31	65	44~65	0.34	KUR2-506-5.5	89.8
		4	USF2-65S 3.7	3.7	0.36	24	12~24	0.09	KUR3-656-3.7	89.5
65		5	USF2-65S 5.5	5.5	0.3	44	22~44	0.20	KUR2-656-5.5	89.8
		6	USF2-65S 7.5	7.5	0.36	55	28~55	0.22	KUR2-656-7.5	90.4

③フラッシュバルブ等瞬時に大水量をご使用の場合は、別途ご相談ください。

図3 USF2形

USタイプ損失抵抗曲線(自動運転ユニット+降水弁付チェック弁)

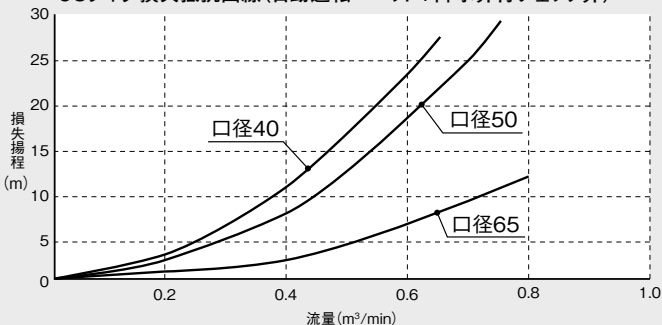
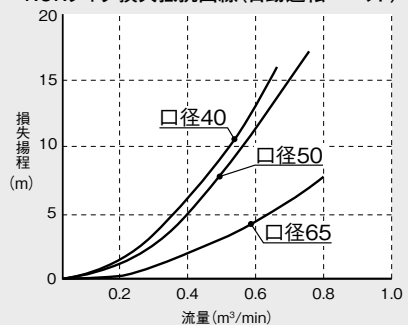


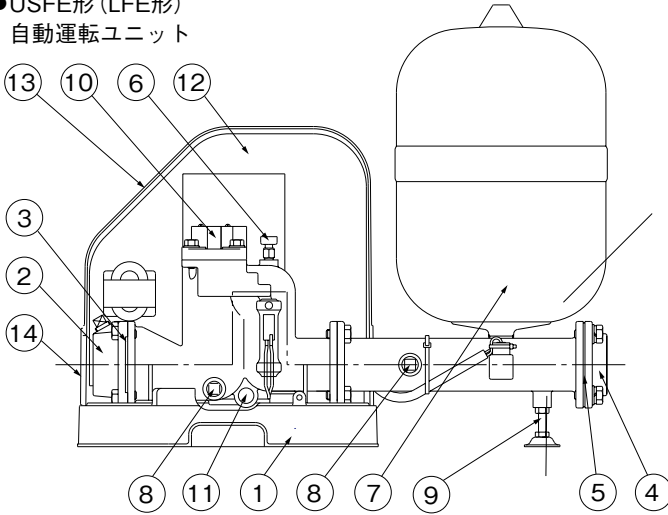
図4 USF2形

KURタイプ損失抵抗曲線(自動運転ユニット)



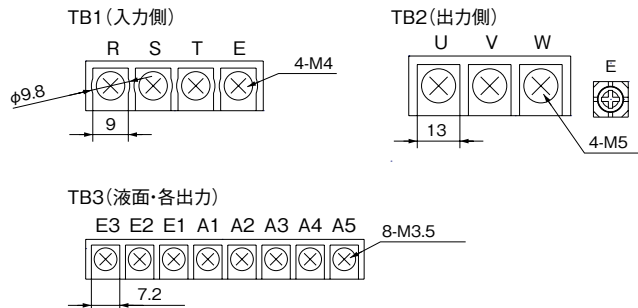
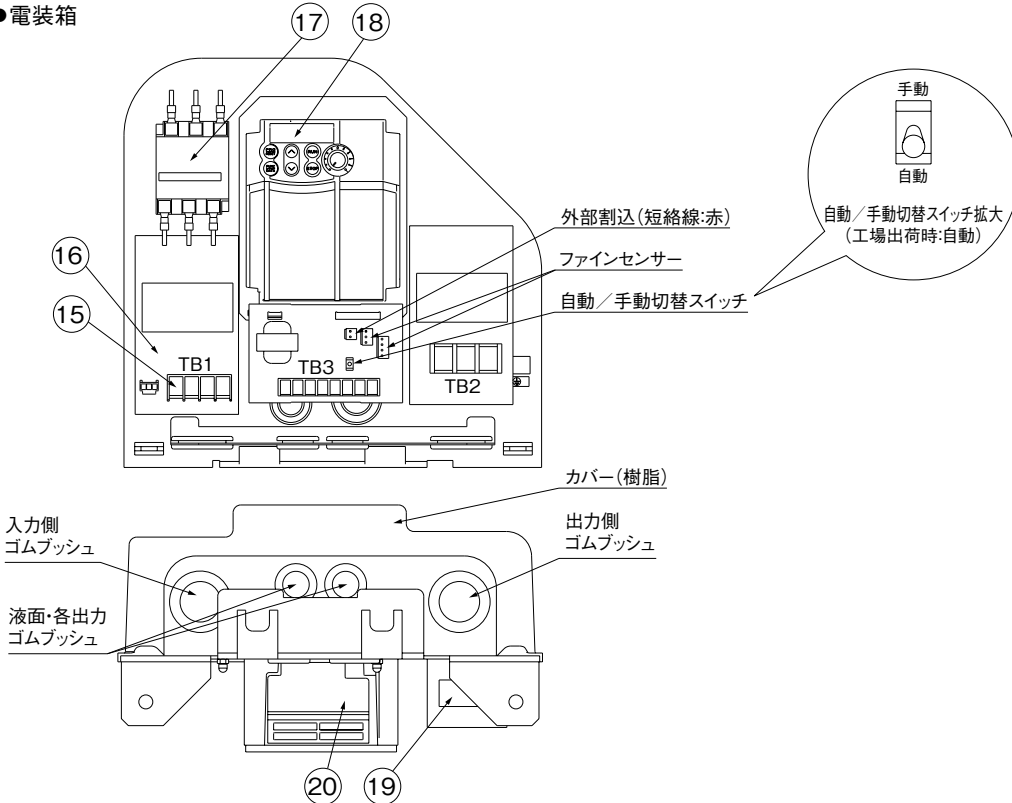
■部品配置図例 ポンプの図は代表図であり、機種によって異なる場合があります。

●USFE形 (LFE形)
自動運転ユニット



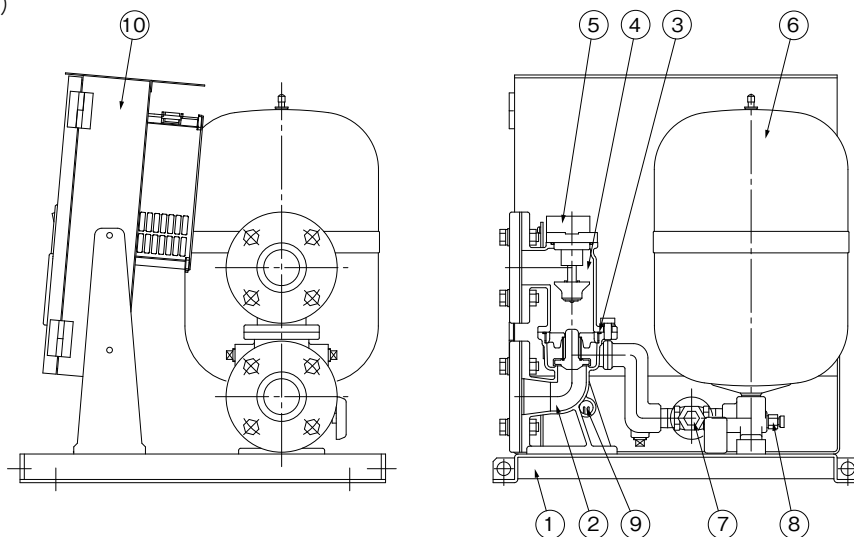
No.	名称	材料
1	ベース	PP
2	弁座付角フランジ	SCS13
3	弁体付角パッキン	EPDM
4	角フランジ	SCS13
5	角フランジパッキン	EPDM
6	排気弁	SUS316
7	アキュムレータ	—
8	プラグ	SCS13
9	支え	SUS304
10	ファインセンサー	—
11	セラミックヒータ	—
12	電装箱	—
13	ポンプカバー	A/EPDM/S
14	保護キャップ	EPDM
15	端子台	—
16	ノイズフィルタ	—
17	保護スイッチ	—
18	インバータ	—
19	DCリアクトル	—
20	ファン	—

●電装箱



■部品配置図例 ポンプの図は代表図であり、機種によって異なる場合があります。

●USF2形 (LF形)

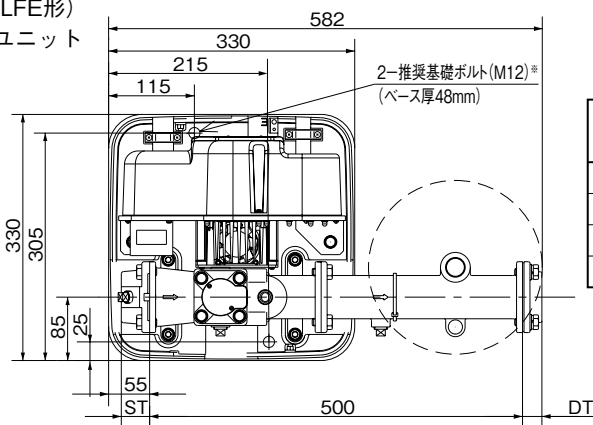


No	名称	材料	No	名称	材料
1	ベース	SPHC	6	アキュムレータ	—
2	ベース付連結管	SCS13	7	スルース弁	CAC406
3	Oリング	NBR	8	排気弁	C3604
4	流量スイッチボデー	SCS13	9	セラミックヒータ	—
5	ファインセンサー	—	10	制御盤	—

USF2(LF)/ZC/002

■寸法図 実施計画に際しましては納入仕様書をご請求ください。

●USFE形 (LFE形)
自動運転ユニット

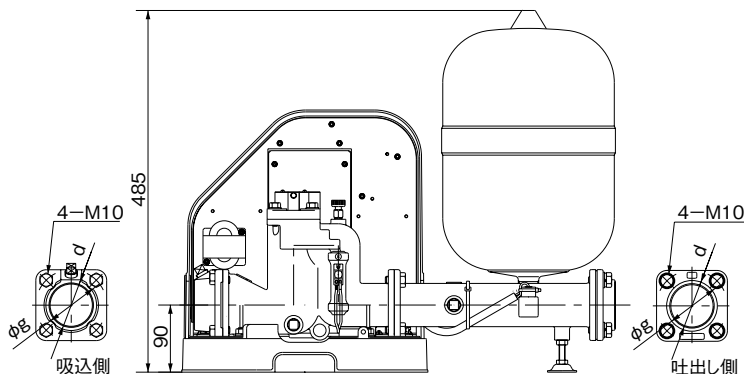


単位：mm

口径	フランジ				質量※ kg
	d	g	ST	DT	
25	Rc1	95	36	22	22
32	Rc1 ¹ / ₄	95	38	22	22
40	Rc1 ¹ / ₂	95	38	24	22
50	Rc2	95	38	26	22

※ケーブル質量除く

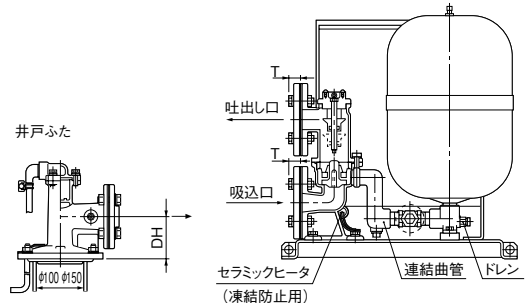
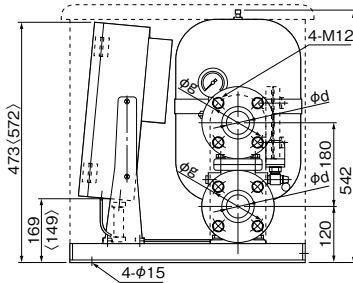
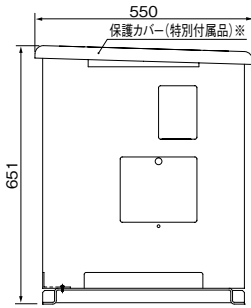
※基礎ボルトは特別付属品です。
別途お買い求めください。



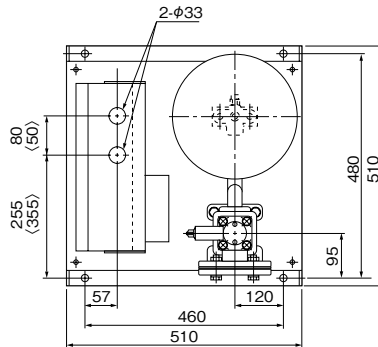
USFE(LFE)/D/001

●USF2形 (LF形)

自動運転ユニット (口径40・65mmのフランジ取付寸法はJIS10KL-50相当です)



※詳細は特別付属品P.210を参照ください。



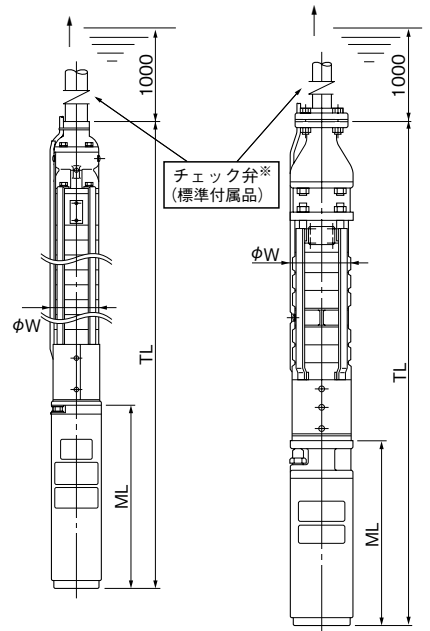
USF2(LF)/ZD/012

< >内は5.5kW以上の場合です

●ポンプ (参考: US(N)2)

図例1

図例2



※水中ポンプ上部吐出口の直近に標準付属品のチェック弁を接続してください USF2(LF)/ZD/021

単位: mm

口径	自動運転ユニット形	出力 kW	組合せ寸法			質量 kg
			d	g	T	
40	USF2-40S3.7	3.7	40	120	27	49
	USF2-40S5.5(LF40S5.5)	5.5	40	120	27	54
50	USF2-50S3.7	3.7	50	120	27	49
	USF2-50S5.5(LF50S5.5)	5.5	50	120	27	54
	USF2-50S7.5(LF50S7.5)	7.5	50	120	27	54
65	USF2-65S3.7(LF65S3.7)	3.7	65	120	31	49
	USF2-65S5.5(LF65S5.5)	5.5	65	120	31	54
	USF2-65S7.5(LF65S7.5)	7.5	65	120	31	54

USF2(LF)/Zd/001

●ポンプ 参考: USF2形+US(N)2形の組合せ

単位: mm

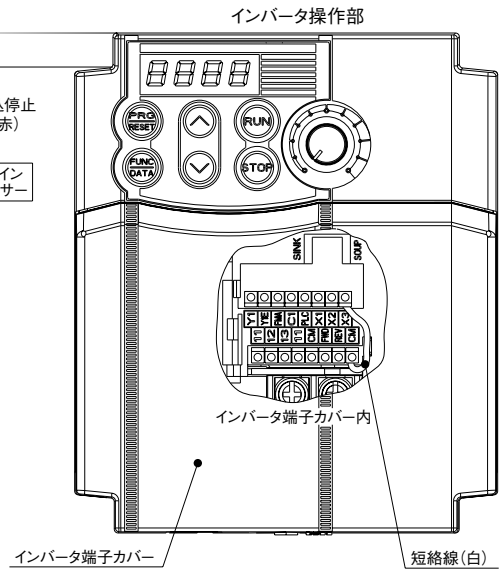
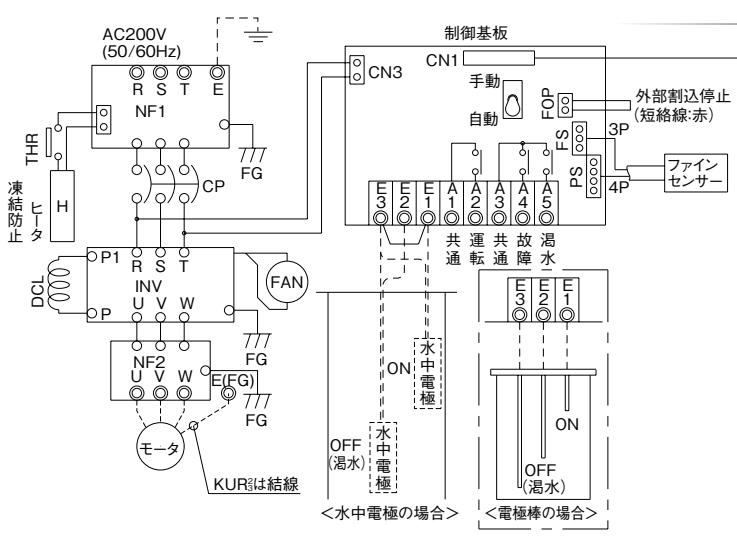
井戸径	口径	適用ポンプ形	出力 kW	ポンプ			質量* kg	適用井戸ふた	井戸ふた DH	寸法 図例
				ML	TL	W				
100	40	USN2-406-3.7C	3.7	564	1554	97	38	SDT-SN40	90	1
	50	USN2-506-3.7C	3.7	564	1569	97	37	SDT-SN50	100	
150	40	US2-406-3.7C	3.7	564	1292	140	43	SDT-S40	120	2
		US2-406-5.5C	5.5	543	1375	141	67			
	50	US2-506-3.7C	3.7	564	1292	140	41	SDT-S50	130	
		US2-506-5.5C	5.5	543	1265	141	62			
	65	US2-506-7.5C	7.5	603	1445	141	77	SDT-S65	160	
		US2-656-3.7C	3.7	564	1232	140	42			
		US2-656-5.5C	5.5	543	1245	141	63			
		US2-656-7.5C	7.5	603	1405	141	77			

※ケーブル質量除く

US(N)2/Zd/001

■制御盤接続図例

●USFE形 (LFE形)



制御基板端子台

●E1~3:

水位制御する場合は、E1-E3間の短絡線を外してください。
 <水中電極 (EHS-2) の場合>
 上記図を参照し、黒コードをE3に、白コードをE2(E1)に接続してください。
 <電極棒の場合>
 上記図を参照ください。

●A1~5:

無電圧a接点端子 (接点容量 AC250V-0.8A <誘導負荷>)
 上記接点容量を超える場合は、一度リレー受けてご使用ください。
 ③ A1とA3は共通ではありませんのでご注意ください。

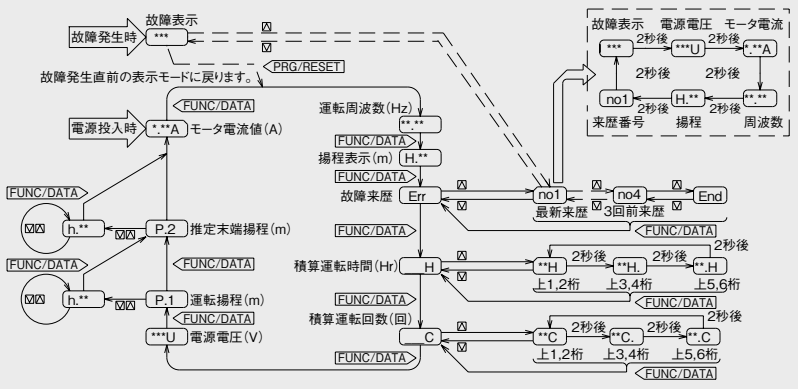
50Hz品ポンプ対応方法

出荷時は60Hz品ポンプ対応にて設定されています。50Hz品ポンプを使用される場合はインバータ端子カバーを外し、端子台X3-CM間に接続されている短絡線(白)を外してください。

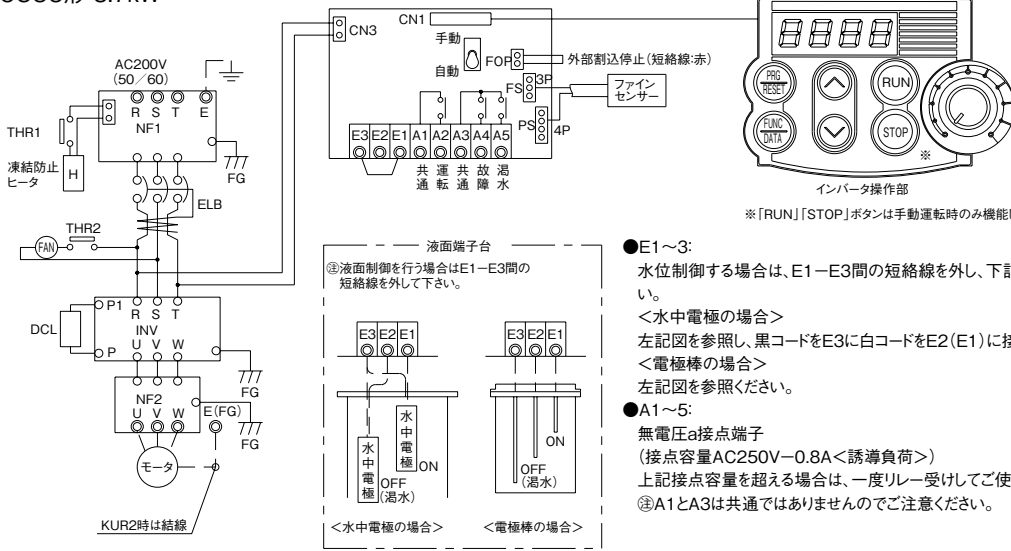
●操作説明図

<表示切替>
 [FUNC / DATA] ボタンを押すごとに下記順番に表示されます。
 (電源投入時はモータ電流値を表示します。)
 <故障表示>
 保護機能が働いた場合は下表の表示がされます。

表示	名称
FOP	外部割込停止・湯水
PE1	圧力発信器異常
HdL	圧力低下
E.3	流量センサー異常
OC1~3	過電流
OU1~3	過電圧
OH1	異常温度上昇
OPL	出力欠相
OL1 / OLU	過負荷 (電子サーマル)
Er1	メモリ異常
Er3	CPU異常
ErF	不足電圧時データセーブエラー



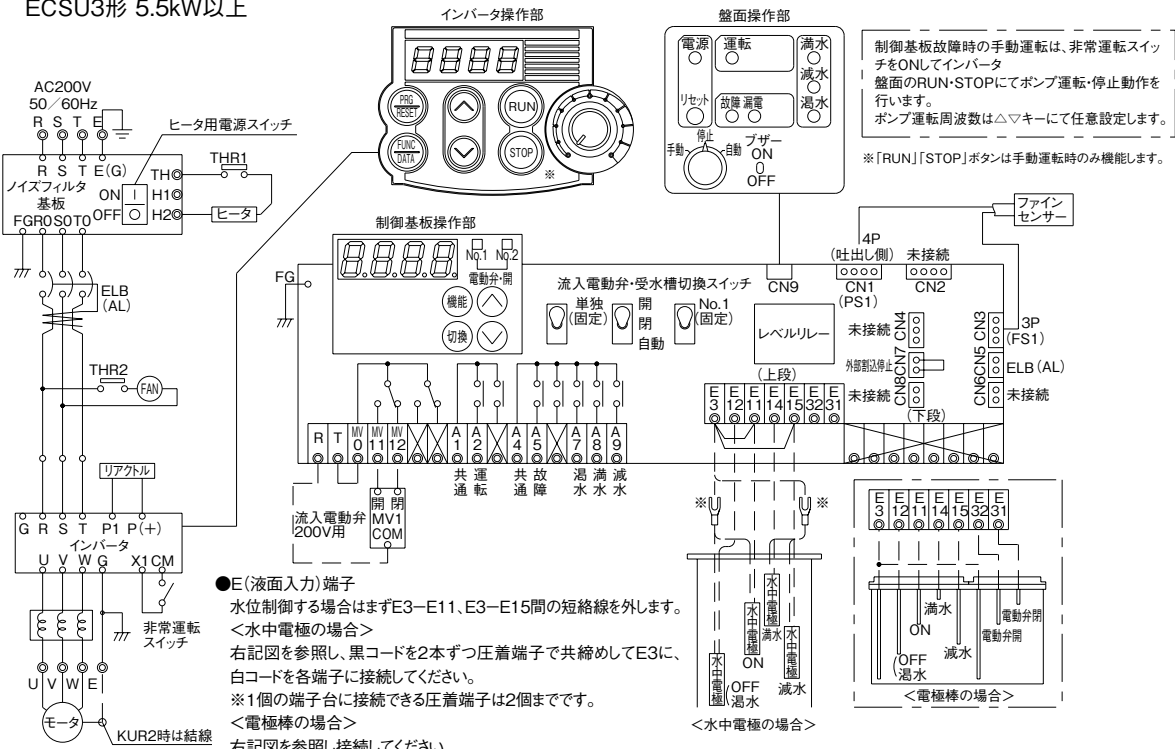
●USF2形 (LF形) ECSU3形 3.7kW



※「RUN」「STOP」ボタンは手動運転時のみ機能します。

- E1～3: 水位制御する場合は、E1-E3間の短絡線を外し、下記結線をしてください。
 <水中電極の場合>
 左記図を参照し、黒コードをE3に白コードをE2(E1)に接続してください。
 <電極棒の場合>
 左記図を参照ください。
- A1～5: 無電圧a接点端子 (接点容量AC250V・0.8A<誘導負荷>) 上記接点容量を超える場合は、一度リレー受けてご使用ください。
 ③A1とA3は共通ではありませんのでご注意ください。

ECSU3形 5.5kW以上



制御基板故障時の手動運転は、非常運転スイッチをONしてインバータ盤面のRUN-STOPにてポンプ運転・停止動作を行います。ポンプ運転周波数は△キーにて任意設定します。
 ※「RUN」「STOP」ボタンは手動運転時のみ機能します。

- E(液面入力)端子 水位制御する場合はまずE3-E11、E3-E15間の短絡線を外します。
 <水中電極の場合>
 右記図を参照し、黒コードを2本ずつ圧着端子で共締めしてE3に、白コードを各端子に接続してください。
 ※1個の端子台に接続できる圧着端子は2個までです。
 <電極棒の場合>
 右記図を参照し接続してください。
- A(外部信号出力)端子 無電圧a接点端子 (接点容量AC250V・0.8A<誘導負荷>) 上記接点容量を超える場合は、一度リレー受けてご使用ください。
 ③A1とA4は共通ではありませんので、ご注意ください。

【制御基板表示項目(ユニット保護)】

表示	名称
FOP	外部割込停止
PEd ※	吐出し側圧力発信器異常
HdL	圧力低下
E. 3	流量センサー異常
CPE ※	制御基板異常
PE2 ※	大量運転(来歴のみ)

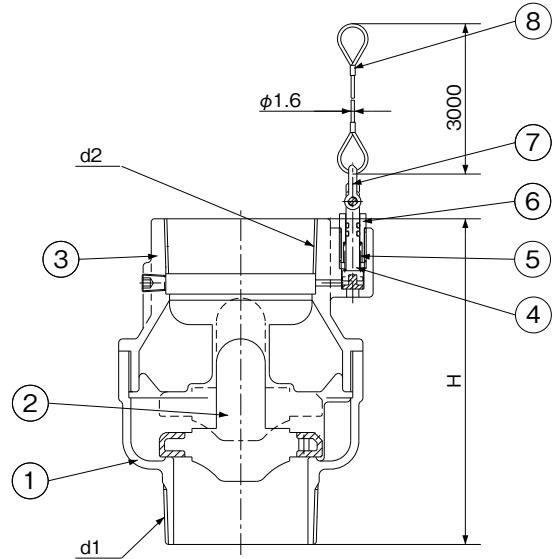
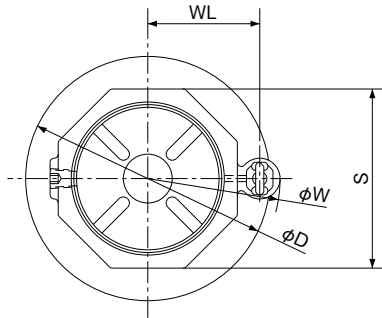
※保護機能が作動した場合は、上記の表の様に表示されます。

【インバータ表示項目(インバータ保護)】

表示	名称
OC1～3	瞬時過電流
OU1～3	過電圧
OL1/OLU ※	電子サーマル動作
OH1	異常温度上昇
OPL	出力欠相
Er1	メモリ異常
Er2 ※	通信異常(インバータ操作部)
Er3	CPU異常
Er8/ErP ※	通信異常(制御基板部)
ErF	不足電圧時データセーブエラー
ErH ※	通信基板接続異常

※保護機能が作動した場合は、上記の表の様に表示されます。

■チェック弁 部品配置図例 ポンプの図は代表図であり、機種によって異なる場合があります。実施計画に際しましては納入仕様書をご請求ください。



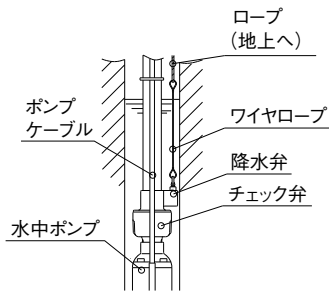
単位：mm

No	名称	材料
1	弁箱	SCS13
2	弁体	(SCS13)
3	弁箱(降水弁)	SCS13
4	弁箱(降水弁)	(SUS304)
5	ばね(降水弁)	SUS304-WPB
6	弁案内(降水弁)	CAC406
7	シャックル	SUS304
8	ワイヤロープ	SUS304

口径	部品名	組合せ寸法							質量 kg
		d1	d2	H	D	W	WL	S	
25	チェック弁 1	R1	Rc1	129	84	77	28.5	42	1.5
32	チェック弁 1 1/4	R1 1/4	Rc1 1/4	129	84	85	32.5	50	1.5
40	チェック弁 1 1/2	R1 1/2	Rc1 1/2	129	84	91	35.5	56	1.5
50	チェック弁 2	R2	Rc2	132	84	94	38.5	68	1.5
65	チェック弁 2 1/2	R2 1/2	Rc2 1/2	160	120	130	55	88	3.6

⑧ワイヤロープ(3m)先端にロープ(特別付属品(オプション))を結びつけてください。

■チェック弁 施工例 実施計画に際しましては納入仕様書をご請求ください。



<図1>

●施工例

ポンプ部配管の詳細については、水中ポンプの取扱説明書を参照ください。

(1) 水中ポンプ吐出し部にチェック弁(降水弁付)を接続してください。
<図1参照>

USN2-40、50で100mm井戸に設置する場合 <図2参照>

チェック弁内蔵の降水弁方向とポンプケーブル方向を図のようになしてください。降水弁とポンプケーブルを対称方向にすると、井戸ケーシングに引っかかり、ポンプの据付・引揚げ時に支障が出る場合があります。

US2-40、50、65でフランジ付揚水管を使用する場合 <図3参照>

チェック弁に長さ100mm以上のロングニップル(SUS304:JISB2303準拠)をねじ込み、フランジ部切り欠きに対して<図3>のように降水弁の位置にくるよう、特別付属品のフランジを接続してください。

(ロングニップルを取り付けないと降水弁シャックル部と干渉し動作しない場合があります。)

また、揚水管のフランジも切り欠きを合わせて接続してください。

(2) チェック弁内蔵の降水弁ワイヤロープの先端にロープ(特別付属品(オプション))を結びつけてください。

(降水弁に結び付けたロープを引っ張ると、揚水管内の水が排出されます。ポンプの引揚げ時にご使用ください。)
(なお、再度ポンプを据付ける際には降水弁が正常に閉止することをご確認ください。)

