

■用 途

- ビル給水用・アパート・マンション・ホテル・病院・業務用・簡易水道用・その他一般給水用



■特 長

- (1)省エネ
インバータによる推定末端圧一定で省エネ効果の高い給水を行います。
- (2)高機能
DCリアクトル付で力率85.5%以上の高力率機器。漏電しゃ断器（AL付）ノイズフィルタ、5極2槽式液面制御、2槽式流入電動弁回路も標準。積算運転時間・始動回数表示機能付。
- (3)バックアップ…非常時運転機能付
圧力発信器故障や制御基板故障時に非常運転スイッチをONさせることで、1号ポンプインバータ単独運転が可能です。
- (4)高性能、施工が容易
減圧弁などを使用しないためユニット内損失が少なく優れた揚水特性。また、圧力調整の為に逃し配管が不要のため、施工も容易です。
- (5)ウォーターハンマー防止
インバータによるソフトスタート、ソフトストップ運転によりウォーターハンマーを防止。機器・配管に与える影響も最少です。
- (6)ステンレス製
ステンレス製水中ポンプと、ステンレス製地上部ユニットの組合せにより、サビに強く清潔です。
- (7)小形・軽量
容積60%、質量65%※と大幅に小形・軽量化。据付スペースが小さく、施工も容易です。
(※当社従来品減圧弁方式の交互、交互並列比)
- (8)全国統一仕様
インバータにより、50/60Hzの仕様・寸法を国内統一仕様としました。
- (9)BL認定品もあります

■標準仕様

| | |
|---------------------------|--|
| 制御方式 | 周波数制御による推定末端圧一定 |
| 運転方式 | 交互、交互並列運転 |
| 揚 液 | 清水0~30℃(3.7kW以下は0~35℃)(凍結なきこと) |
| 自動運転ユニット設置場所 (周囲温度/湿度) | 屋内 (0~40℃/90%RH以下、標高1000m以下) |
| 電 源 | 三相200V |
| 適用ポンプ(60Hz品) | KUR形ステンレス製清水用水中タービンポンプ(60Hz品) |
| ポンプ (材 料) | インペラ：SCS13 主軸：SUS403 吸込ケーシング：SCS13(管ケーシングはSUS304) |
| モ ー タ | キャンド式水中モータ |
| 吸 込 条 件 | 水中 |
| 相フランジ形状 (ステンレス製) | ポンプ：JIS10K相当 地上部ユニット：JIS10Kうす形相当 (一部寸法除く) |
| 水中ケーブル | 2PNCT(4芯)10m |
| 塗 装 色 (マンセルNo.) | アキュムレータ：グレー(10Y5.5/0.5) 制御盤：ベージュ(5Y7/1) |

■構成部品

| | |
|---------|------------------|
| 制 御 盤 | ○ECSU3形(レベルリレー付) |
| 流量センサー | ○ |
| 圧力発信器 | ○ |
| チェック弁 | ○ステンレス製 |
| アキュムレータ | ○PTD3-1(交互、交互並列) |
| そ の 他 | 相フランジ、アース棒 |

■特殊仕様

- スルース弁付(BL認定品)
- BL認定品(ポンプ口径50mm以下)

■特別付属品(オプション)

- バルブセット
- 基礎ボルト
- ヒータ取付用連結直管
- 吐出しユニット
- ヒータ

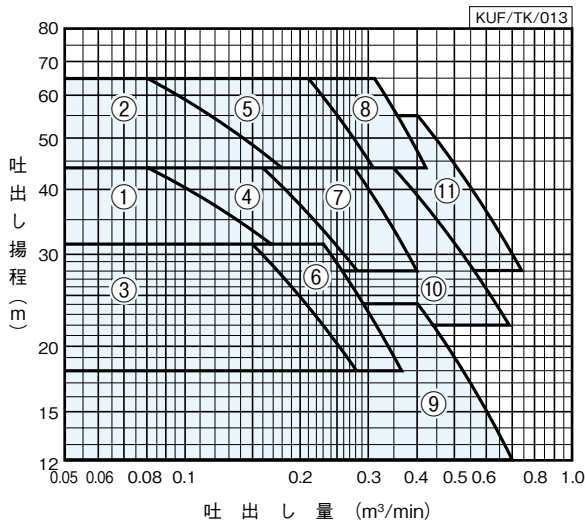
形式説明

KUF 32 A 1.5
① ② ③ ④

- ①ポンプ形式
- ②ポンプ口径(mm)
- ③運転方式(A:交互、P:交互並列)
- ④モータ出力(kW)

■適用図

●交互運転



■仕様表 少水量停止流量：0.01m³/min 地下揚程5m以内*1

KUF/SI/013

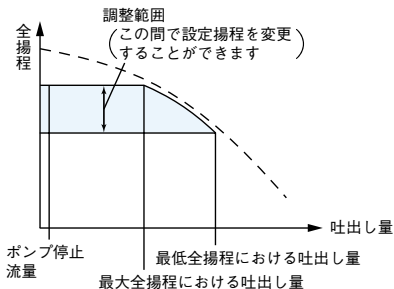
| 口径 吸込×吐出し mm | 運転 方式 | 符 号 | セット記号 | 出力 kW | 標準仕様(KUR形組合せ仕様) | | | アキュムレータ 封入圧力 MPa | 自動運転 ユニット形式 | 適用ポンプ形式 (60Hz品) ^{※2} | 力率 % | |
|--------------------|----------|--------|-----------|----------|-----------------|-----------|-----------|------------------------|----------------|----------------------------------|---------------|------|
| | | | | | 吐出し量 m³/min | 設定揚程 m | 始動揚程 m | | | | | |
| 32×40 | 交 互 | 1 | KUF32A1.5 | 1.5 | 0.08 | 44 | 36 | 32~44 | 0.2 | UF32A1.5 | KUR2-326-1.5K | 88.3 |
| | | 2 | KUF32A2.2 | 2.2 | 0.08 | 65 | 55 | 44~65 | 0.34 | UF32A2.2 | KUR3-326-2.2 | 89.0 |
| 40 | | 3 | KUF40A1.5 | 1.5 | 0.15 | 32 | 25 | 18~32 | 0.12 | UF40A1.5 | KUR2-406-1.5K | 88.3 |
| | | 4 | KUF40A2.2 | 2.2 | 0.16 | 44 | 36 | 28~44 | 0.2 | UF40A2.2 | KUR3-406-2.2 | 89.0 |
| 50×40 | | 5 | KUF40A3.7 | 3.7 | 0.21 | 65 | 55 | 44~65 | 0.34 | UF40A3.7 | KUR3-406-3.7 | 89.5 |
| | | 6 | KUF50A2.2 | 2.2 | 0.23 | 32 | 25 | 18~32 | 0.12 | UF50A2.2 | KUR3-506-2.2 | 89.0 |
| | | 7 | KUF50A3.7 | 3.7 | 0.28 | 44 | 36 | 28~44 | 0.2 | UF50A3.7 | KUR3-506-3.7 | 89.5 |
| 65×50 | | 8 | KUF50A5.5 | 5.5 | 0.31 | 65 | 55 | 44~65 | 0.34 | UF50A5.5 | KUR2-506-5.5 | 89.8 |
| | | 9 | KUF65A3.7 | 3.7 | 0.4 | 24 | 18 | 12~24 | 0.09 | UF65A3.7 | KUR3-656-3.7 | 89.5 |
| | | 10 | KUF65A5.5 | 5.5 | 0.35 | 44 | 36 | 22~44 | 0.2 | UF65A5.5 | KUR2-656-5.5 | 89.8 |
| | | 11 | KUF65A7.5 | 7.5 | 0.4 | 55 | 46 | 28~55 | 0.22 | UF65A7.5 | KUR2-656-7.5 | 90.0 |

※1 「受水槽最低水位～自動運転ユニット」を表します。 ※2 ポンプ2台。

③水中ポンプ横置き設置の場合はお問合せください。

フラッシュバルブ等瞬時に大量水をご使用の場合は、別途ご相談ください。

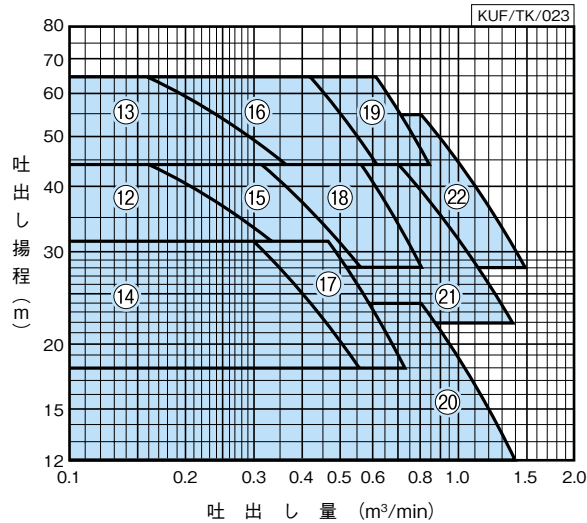
適用図・仕様表の見方



- (1)全揚程は、ポンプ性能よりチェック弁(ショックレスバルブ)等の損失を差し引いた値で表わしています。
- (2)始動圧力は、標準仕様の欄の値に設定してあります。
- (3)仕様を現地にて変更する場合には、仕様調整範囲内でご使用ください。

■適用図

- 交互並列運転



■仕様表 少水量停止流量：0.01 m³/min 地下揚程5m以内*1

KUF/SI/022

| 口径 吸込×吐出し mm | 運転 方式 | 符 号 | セット記号 | 出力 kW | 標準仕様 (KUR形組合せ仕様) | | | アキュムレータ 封入圧力 MPa | 自動運転 ユニット形式 | 適用ポンプ形式 (60Hz品)*2 | 力率 % | |
|--------------------|------------------|-----------|-----------|----------|------------------|-----------|-----------|------------------------|----------------|----------------------|---------------|------|
| | | | | | 吐出し量 m³/min | 設定揚程 m | 始動揚程 m | | | | | |
| 32×40 | 交 互 並 列 | 12 | KUF32P1.5 | 1.5×2 | 0.16 | 44 | 36 | 32~44 | 0.2 | UF32P1.5 | KUR2-326-1.5K | 89.4 |
| | | 13 | KUF32P2.2 | 2.2×2 | 0.16 | 65 | 55 | 44~65 | 0.34 | UF32P2.2 | KUR3-326-2.2 | 89.7 |
| 40×50 | | 14 | KUF40P1.5 | 1.5×2 | 0.3 | 32 | 25 | 18~32 | 0.12 | UF40P1.5 | KUR2-406-1.5K | 89.4 |
| 15 | | KUF40P2.2 | 2.2×2 | 0.32 | 44 | 36 | 28~44 | 0.2 | UF40P2.2 | KUR3-406-2.2 | 89.7 | |
| 16 | | KUF40P3.7 | 3.7×2 | 0.42 | 65 | 55 | 44~65 | 0.34 | UF40P3.7 | KUR3-406-3.7 | 90.2 | |
| 50×65 | | 17 | KUF50P2.2 | 2.2×2 | 0.46 | 32 | 25 | 18~32 | 0.12 | UF50P2.2 | KUR3-506-2.2 | 89.7 |
| | | 18 | KUF50P3.7 | 3.7×2 | 0.56 | 44 | 36 | 28~44 | 0.2 | UF50P3.7 | KUR3-506-3.7 | 90.2 |
| 65×80 | | 19 | KUF50P5.5 | 5.5×2 | 0.62 | 65 | 55 | 44~65 | 0.34 | UF50P5.5 | KUR2-506-5.5 | 92.0 |
| | | 20 | KUF65P3.7 | 3.7×2 | 0.8 | 24 | 18 | 12~24 | 0.09 | UF65P3.7 | KUR3-656-3.7 | 90.2 |
| | | 21 | KUF65P5.5 | 5.5×2 | 0.7 | 44 | 36 | 22~44 | 0.2 | UF65P5.5 | KUR2-656-5.5 | 92.0 |
| | | 22 | KUF65P7.5 | 7.5×2 | 0.8 | 55 | 46 | 28~55 | 0.22 | UF65P7.5 | KUR2-656-7.5 | 92.5 |

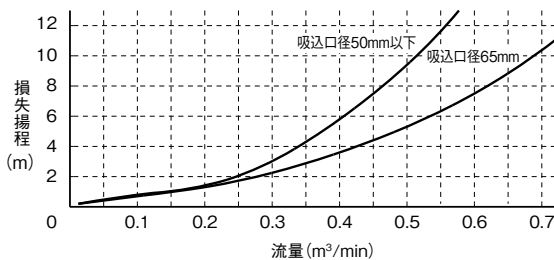
*1 「受水槽最低水位～自動運転ユニット」を表します。 *2 ポンプ2台。

●自動運転ユニット圧力損失揚程曲線 (吸込口径50mm以下、65mm)

- 適用ポンプ：KUR形ステンレス水中タービンポンプ

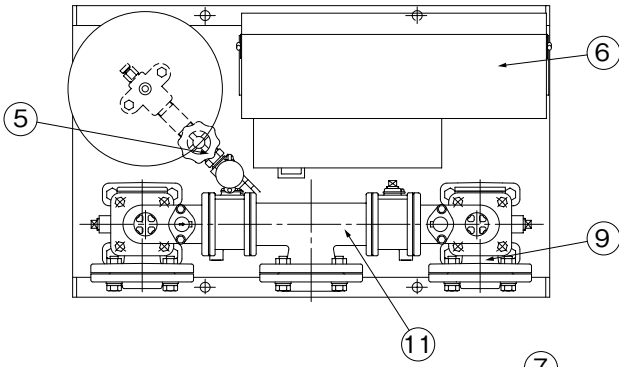
ポンプ性能曲線より、下記値を減じて仕様検討ください。

(並列時は下記値を減じたポンプ性能曲線を水量2倍で仕様検討ください)



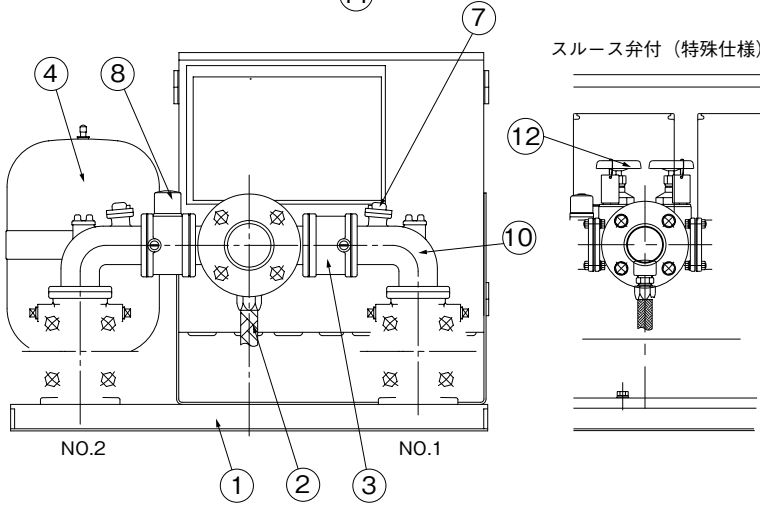
■部品配置図例 ポンプの図は代表図であり、機種によって異なる場合があります。

●交互・交互並列運転



| No. | 名称 | 材料 |
|-----|-------------|--------|
| 1 | ベース | SPHC |
| 2 | 可とう管 | SUS304 |
| 3 | チェック弁 | SCS13 |
| 4 | アキュムレータ | — |
| 5 | スルース弁 | CAC406 |
| 6 | 制御盤 | — |
| 7 | 流量センサー | — |
| 8 | 圧力発信器 | — |
| 9 | ベース付連結管 | SCS13 |
| 10 | 連結曲管 | SCS13 |
| 11 | 連結管 | SCS13 |
| 12 | スルース弁 (一体型) | — |

KUF/ZC/001



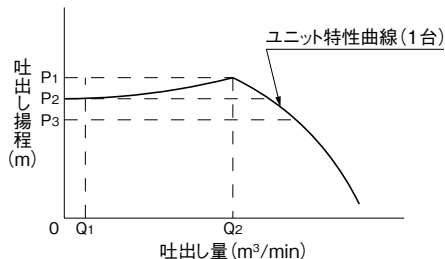
■自動運転ユニット制御盤 ECSU3形 (交互・交互並列：KUF形用)

| 運 転 方 式 部品 出力 (kW) | 交 互 ・ 交 互 並 列 | | | | |
|-------------------------|-------------------------|-------------------------|-------------------------|-------------------------|-------------------------|
| | 1.5 | 2.2 | 3.7 | 5.5 | 7.5 |
| 漏 電 し ゃ 断 器 (30mA感度) | NV30-FA-3P 30AF/15AT | NV30-FA-3P 30AF/20AT | NV30-FA-3P 30AF/30AT | EW50AAG-3P 50AF/50AT | EW63EAG-3P 63AF/60AT |
| 主回路電線(mm) | 2mm ² | 2mm ² | 3.5mm ² | 5.5mm ² | |

■制御盤電源端子台寸法…巻末を参照ください。

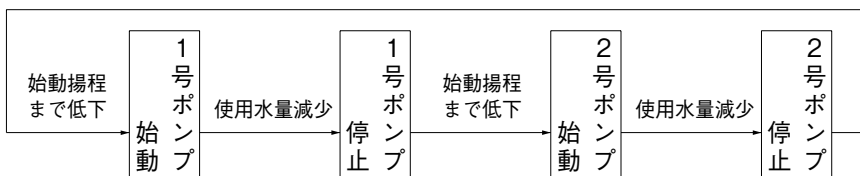
■動作説明

● 交互運転

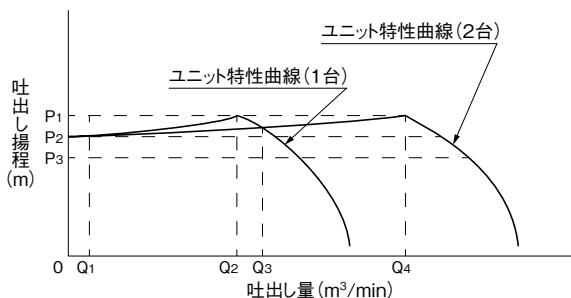


Q_1 = 停止流量 (0.01 m³/min)
 Q_2 = 最大流量
 P_1 = 設定揚程 (盤内パネルにて設定)
 P_2 = 推定末端揚程 (盤内パネルにて設定)
 P_3 = 始動揚程 ($P_2 - 4m$)

- (1) ポンプ停止中に、水が使用され圧力が P_3 まで下がると圧力発信器が検知し、ポンプは始動します。
- (2) 使用水量が $Q_1 \sim Q_2$ の間では推定末端圧一定で給水が続けます。
- (3) 使用水量が Q_1 以下になりますと、流量センサーが検知しポンプは停止します。
- (4) 交互運転の場合(1)～(3)を1号ポンプ、2号ポンプが交互に繰り返します。(USF形はポンプ1台運転となります)

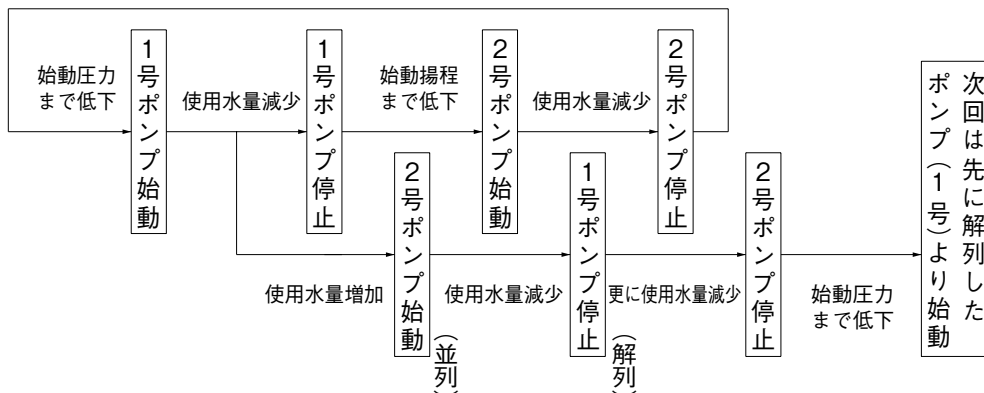


● 交互並列運転



Q_1 = 停止流量 (0.01 m³/min)
 Q_2 = 解列流量
 Q_3 = 並列流量
 Q_4 = 最大流量
 P_1 = 設定揚程 (盤内パネルにて設定)
 P_2 = 推定末端揚程 (盤内パネルにて設定)
 P_3 = 始動揚程 ($P_2 - 4m$)

- (1) ポンプ停止中に、水が使用され圧力が P_3 まで下がると圧力発信器が検知し、ポンプは始動します。
- (2) 使用水量が $Q_1 \sim Q_2$ の間では P_1 の推定末端圧一定で給水が続けます。
- (3) 使用水量が Q_1 以下になりますと、流量センサーが検知しポンプは停止します。
- (4) 使用水量が Q_3 未満の場合は、交互運転を繰り返します。
- (5) 1台運転中に使用水量が Q_3 以上になると、2台目のポンプが始動し、並列運転となります。
- (6) 並列運転中に使用水量が Q_2 以下になりますと、先発ポンプが停止(解列)し、1台運転になります。
- (7) 使用水量が Q_3 未満の場合には交互運転を、 Q_3 以上の場合は(5)(6)を繰り返します。

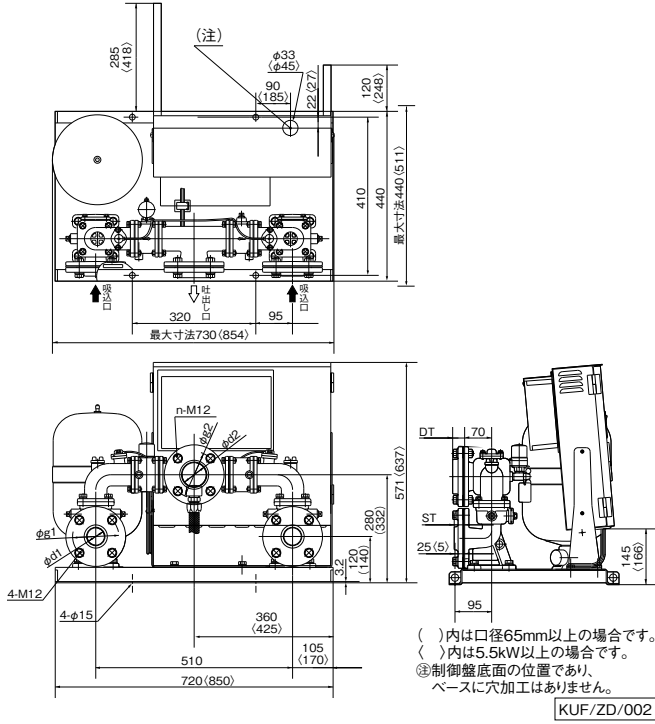


■寸法図 実施計画に際しましては納入仕様書をご請求ください。

[自動運転ユニット部UF形寸法図]

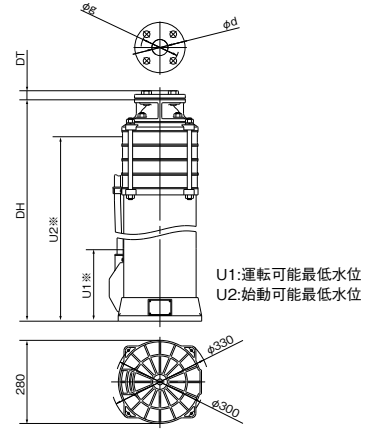
[ポンプ部KUR形寸法図]

●交互・交互並列運転(吸込側口径40mmのフランジ取付寸法はJIS10KL-50相当です)



()内は口径65mm以上の場合です。
 ()内は5.5kW以上の場合です。
 ◎制御盤底面の位置であり、ベースに穴加工はありません。

KUF/ZD/002



U1:運転可能最低水位
 U2:始動可能最低水位

※ポンプ横置き設置についてはお問合せください。

●フランジ寸法

単位: mm

| 運転方式 | 口径 吸込×吐出し | d1 | g1 | d2 | g2 | ST | DT | n |
|------|--------------|----|-----|----|-----|----|----|---|
| 交 | 32×40 | 32 | 100 | 40 | 105 | 25 | 25 | 4 |
| | 40 | 40 | 120 | 40 | 105 | 25 | 25 | |
| 互 | 50×40 | 50 | 120 | 40 | 105 | 27 | 25 | 4 |
| | 65×50 | 65 | 140 | 50 | 120 | 31 | 27 | |
| 交互並列 | 32×40 | 32 | 100 | 40 | 105 | 25 | 25 | 4 |
| | 40×50 | 40 | 120 | 50 | 120 | 25 | 27 | |
| 交互並列 | 50×65 | 50 | 120 | 65 | 140 | 27 | 31 | 8 |
| | 65×80 | 65 | 140 | 80 | 150 | 31 | 33 | |

■自動運転ユニット部

単位: mm

| 運転方式 | 口径 吸込×吐出し | セット記号 | 出力 kW | 質量 kg |
|------|--------------|----------|----------|----------|
| 交 | 32×40 | UF32A1.5 | 1.5 | 60 |
| | | UF32A2.2 | 2.2 | 60 |
| | 40 | UF40A1.5 | 1.5 | 61 |
| | | UF40A2.2 | 2.2 | 61 |
| 互 | 50×40 | UF40A3.7 | 3.7 | 62 |
| | | UF50A2.2 | 2.2 | 61 |
| | 50×40 | UF50A3.7 | 3.7 | 62 |
| | | UF50A5.5 | 5.5 | 75 |
| | 65×50 | UF65A3.7 | 3.7 | 66 |
| | | UF65A5.5 | 5.5 | 79 |
| | | UF65A7.5 | 7.5 | 80 |

| 運転方式 | 口径 吸込×吐出し | セット記号 | 出力 kW | 質量 kg |
|------|--------------|----------|----------|----------|
| 交互並列 | 32×40 | UF32P1.5 | 1.5 | 60 |
| | | UF32P2.2 | 2.2 | 60 |
| | 40×50 | UF40P1.5 | 1.5 | 62 |
| | | UF40P2.2 | 2.2 | 62 |
| 交互並列 | 50×65 | UF40P3.7 | 3.7 | 63 |
| | | UF50P2.2 | 2.2 | 63 |
| | 50×65 | UF50P3.7 | 3.7 | 64 |
| | | UF50P5.5 | 5.5 | 78 |
| 交互並列 | 65×80 | UF65P3.7 | 3.7 | 68 |
| | | UF65P5.5 | 5.5 | 82 |
| | | | UF65P7.5 | 7.5 |

■ポンプ部

単位: mm

| 口径 | ポンプ形式 | 出力 kW | 段数 | 寸法 | | | | | 質量 kg | |
|----|---------------|----------|----|-----|-----|-----|----|-----|----------|----|
| | | | | DH | U1 | U2 | d | g | | DT |
| 32 | KUR2-326-1.5K | 1.5 | 2 | 617 | 200 | 506 | 32 | 100 | 25 | 39 |
| | KUR3-326-2.2 | 2.2 | 3 | 699 | 200 | 607 | 32 | 100 | 25 | 46 |
| 40 | KUR2-406-1.5K | 1.5 | 2 | 617 | 200 | 506 | 40 | 105 | 25 | 39 |
| | KUR3-406-2.2 | 2.2 | 2 | 659 | 200 | 567 | 40 | 105 | 25 | 41 |
| | KUR3-406-3.7 | 3.7 | 3 | 901 | 200 | 790 | 40 | 105 | 25 | 56 |
| 50 | KUR3-506-2.2 | 2.2 | 2 | 659 | 200 | 567 | 50 | 120 | 27 | 41 |
| | KUR3-506-3.7 | 3.7 | 2 | 861 | 200 | 750 | 50 | 120 | 27 | 52 |
| | KUR2-506-5.5 | 5.5 | 3 | 881 | 200 | 770 | 50 | 120 | 27 | 70 |
| 65 | KUR3-656-3.7 | 3.7 | 1 | 841 | 200 | 730 | 65 | 140 | 31 | 48 |
| | KUR2-656-5.5 | 5.5 | 2 | 871 | 200 | 760 | 65 | 140 | 31 | 67 |
| | KUR2-656-7.5 | 7.5 | 2 | 931 | 200 | 820 | 65 | 140 | 31 | 74 |

KUF/Zd/004

インバータ清水水中

■特別付属品 (オプション) (ポンパー-KUF、ポンパー-USF用)

●保護カバー (USF2・LF形単独運転用)

重量：11.5kg
 ・ポリエステル粉体、色：ベージュ(マンセルNo.5Y7/1)
 ③保護カバー組立・分解スペースとして基礎ボルトから300mmの間は直管(短管)としてください。
 なお、防振継手をご使用の場合は必ず直管(短管)を取り付け、その後に設置ください。

| No | 名称 | 材料 | 数量 |
|----|-------|--------|----|
| 1 | 保護カバー | SPCC | 1 |
| 2 | 保護板 | SPCC | 1 |
| 3 | 保護板 | SPCC | 1 |
| 4 | 保護板 | SPCC | 1 |
| 5 | 保護板 | SPCC | 1 |
| 6 | 保護板 | SPCC | 1 |
| 7 | ねじ | SUS304 | 27 |
| 8 | 点検カバー | 樹脂 | 1 |
| 9 | 点検カバー | 樹脂 | 1 |

●ヒータ(サーモスタット付)



| 品名 | 定格容量 | 電圧 |
|-----|------|-----|
| | W | V |
| ヒータ | 110 | 200 |

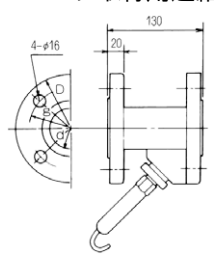
③ユニット部以外の配管及び付属機器につきましては、断熱材や水道凍結防止ヒータ等による防寒処理をしてください。

●井戸ふた・吐出しユニット (ステンレス製、ナイロンコーティング製)

●フランジ(フランジ付揚水管用)

| 品名 | 備考 |
|---------|-------|
| フランジ40S | USF形用 |
| フランジ50S | |
| フランジ65S | |

●ヒータ取付用連結直管



単位:mm

| 口径 | d | g | D |
|----|----|-----|-----|
| 32 | 32 | 100 | 135 |
| 40 | 40 | 105 | 140 |
| 50 | 50 | 120 | 155 |

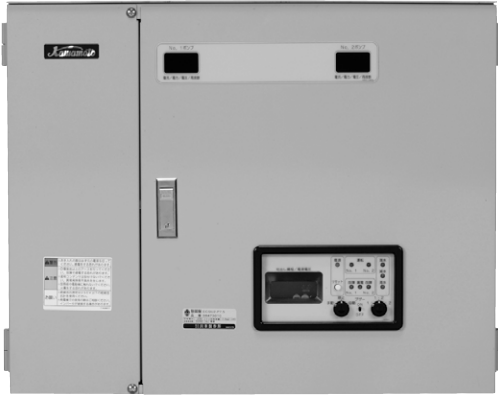
※KUF形の口径65mm品でヒータを使用する際はご相談ください。

●水中電極(ポンパー-USF用)



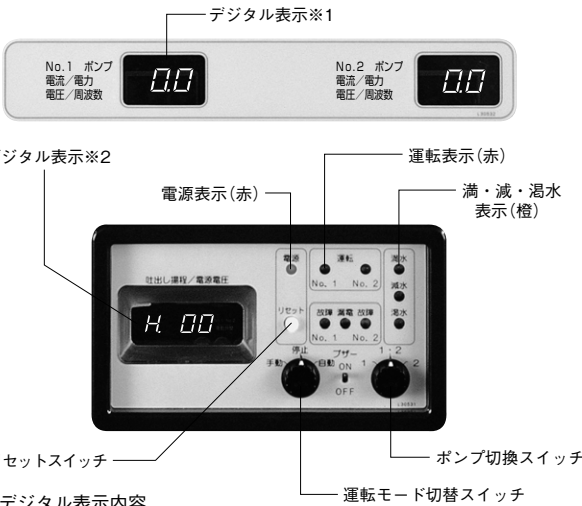
| 形式 |
|--------------|
| EHS-2コード25m付 |
| EHS-2コード30m付 |
| EHS-2コード40m付 |
| EHS-2コード50m付 |

■ECSU3形制御盤



●写真は5.5kWの例です。

〈表示部〉



●デジタル表示内容

| | |
|----|-----------------------------|
| ※1 | 電流値、電力、出力電圧、周波数 |
| ※2 | 電源電圧、吐出し揚程 積算運転時間 / 始動回数 |

特長

- ポンプ毎インバータ、DCリアクトル、漏電しゃ断器
- ノイズフィルタ
- 2槽式流入電動弁回路
- 2槽式受水槽対応 (5極)

■制御盤仕様表

| | | |
|---------|--|-------------------------|
| 運転方式 | 交互・交互並列運転 | |
| 定格電圧 | 三相200V | |
| 設置場所 | 屋内、標高1,000m以下、 周囲温度0~40°C、湿度90%RH以下 | |
| 主要構成部品 | 漏電しゃ断器(AL付) | ポンプ個別 |
| | DCリアクトル | ポンプ個別 |
| | ノイズフィルタ | メイン回路・制御回路兼用 |
| | インバータ | ポンプ個別 |
| | 制御基板 | 液面レベルリレー付 |
| 運転表示 | 電源 | 表示灯 |
| | 運転 | 表示灯 (ポンプ個別) |
| | 吐出し揚程 | デジタル |
| | 電源電圧、出力電圧、電力、電流、周波数 | デジタル |
| | 積算運転時間・始動回数 | デジタル |
| 故障表示 | 故障 | 表示灯 (ポンプ個別) |
| | 圧力低下 | 表示灯 (故障メッセージ) |
| | 漏電 | 表示灯 |
| | 圧力発信器故障 | 表示灯 (故障メッセージ) |
| | 満水・減水・温水 | 表示灯 |
| 機能 | 液面制御 | ○2槽式 [5極] |
| | 流入電動(磁)弁制御 | ○2槽式 [3極] |
| | ポンプ故障 | ○(自動代替運転(過負荷、拘束、欠相、短絡)) |
| | インバータ故障 | ○(自動代替運転) |
| 外部無電圧信号 | 保護機能 | ○(下表参照、故障ランプ表示、外部出力) |
| | ブザー | ○(ON-OFFスイッチ付) |
| 外部無電圧信号 | 運転 | ○(個別) |
| | 故障 | ○(個別) |
| | 満水 | ○ |
| | 減水 | ○ |
| | 温水 | ○ |

■故障メッセージ一覧

●交互・交互並列運転 (ECSU3形)

| 項目 | 故障メッセージ | リトライ | |
|---------|-----------------------|---------|---|
| インバータ | 瞬時過電流保護 (拘束、出力側短絡、地絡) | OC1~3 | ○ |
| | 電子サーマル動作(過負荷) | OL1/OLU | — |
| | 不足電圧保護 | LU | — |
| | 過電圧保護 | OU1~3 | ○ |
| | 出力欠相保護 | OPL | — |
| | 過熱保護 | OH1 | — |
| | メモリー異常 | Er1 | — |
| | CPU異常 | Er3 | — |
| | 通信異常 | Er8 | — |
| | 不足電圧時データセーブエラー | ErF | — |
| 圧力低下 | HdL | ○ | |
| 圧力発信器異常 | PEd | — | |
| 大水量運転 | PE2 | — | |

