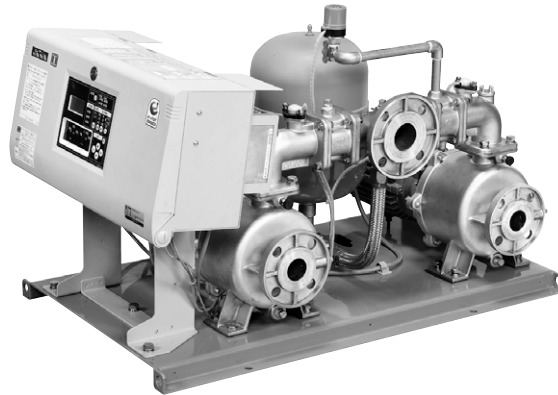


### ■用 途

- 給湯用専用の加圧ユニット
- 給湯器・太陽熱温水器などの加圧用



→詳細はP.9を参照下さい。

### ■特 長

(1)ポンプ部の高効率設計とIE4又はIE5\*相当PMモータの採用により、業界トップクラスの総合効率を実現しました。

※IE5：国際電気標準会議(IEC)のIEC60034-30-2で現在策定議論中のモータのエネルギー効率ガイドラインで最も高いレベルのもの。

(2)ステンレス製ポンプユニット

ステンレス製(SCS13)メインポンプにステンレス製チェック弁、配管を採用した温水専用のポンプユニットです。

(3)推定末端圧一定給湯

圧力検出には高応答型圧力発信器を採用し、圧力差の少ない安定した動作をします。

(4)充実の標準装備

ポンプ毎のインバータ、漏電しゃ断器、2槽式受水槽対応液面制御、電圧・電流・運転周波数デジタル表示のほか各種表示機能・無電圧信号出力を備えています。又、流入電動弁回路も標準です。

(5)高い信頼性

全閉モータ採用や制御盤は密閉構造のため湿気や埃にも強く、サージアブソーバ、ノイズフィルタ、DCリアクトルを標準装備しており、雷やノイズ、高調波対策にも安心です。

(6)高力率機器

力率85.5%以上の高力率機器のため力率改善用リアクトルは不要です。また電気基本料金も割引となります。

(7)取換互換性

50Hz/60Hz兼用です。従来機種KFH2形との配管取付互換性があります。

### ■標準仕様

制 御 方 式	周波数制御による推定末端圧一定
運 転 方 式	交互、交互並列
設 置 場 所	屋内(周囲温度0~40℃・湿度90%RH以下・標高1,000m以下)
揚 液	清水・0~85℃
ポ ン プ (材 料)	KR-C形 ステンレス多段タービンポンプ (インペラ:樹脂、主軸:SUS304(接液部)、ケーシング:SCS13)
モ ー タ	全閉外扇屋内形：PMモータ 極数：4極(最大回転数4,500min <sup>-1</sup> ) 効率：IE4又は5相当
吸 込 条 件	流込み(0~5m)
電 源	三相 200V
塗 装 色 (マンセルNo.)	制御盤：ベージュ(5Y7/1)、アキュムレータ：グレー(10Y5.5/0.5) その他：グレー(2.5PB5.1/0.8)

※1.1、1.9、5.5、7.5kW品、および3台ロータリー品の温水対応については特別仕様になります。詳細はお問合せください。

### ■構成部品

制 御 盤	ECSG4-A・P形
流量センサー	○
圧 力 発 信 器	○
チ ェ ッ ク 弁	○(ステンレス製ショックレスバルブ)
アキュムレータ	○(PTD3-2AS形)
そ の 他	ベース

### ■特別付属品(オプション)

- 防振架台
- 電極保持器
- 電極棒
- 凍結防止ヒータ
- 連結曲管(吐出し方向変更用)
- 基礎ボルト
- 相フランジ
- フランジセット
- (相フランジ、パッキン、ボルト各1)
- ※フランジパッキンセットもあります。

### ■特殊仕様

ポンプカバー付(標準品から制御盤が変更になります)

### ■シリーズ製品

温水用NFH2形ソフトカワエース

- ・モータ出力：0.15~0.75kW

選定につきましてはP.253~を参照ください。



#### 形式説明

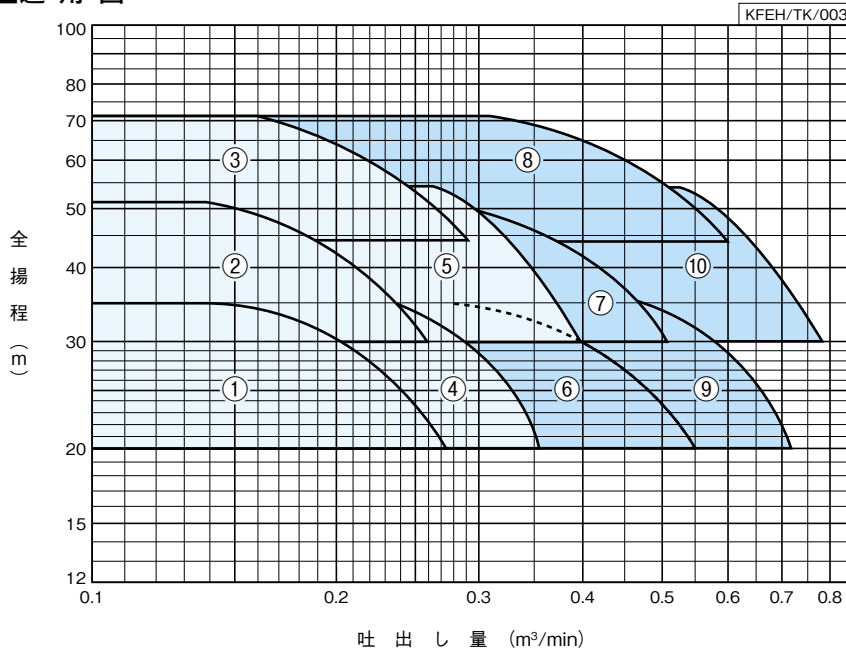
**KFEH 40 A 1.5**

① ② ③ ④

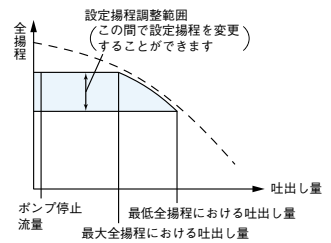
- ①ポンプ形式
- ②吸込口径(mm)
- ③運転方式  
(A：交互、P：交互並列)
- ④モータ出力(kW)

# ポンパー-KFEH

## ■適用図



適用図・仕様表の見方



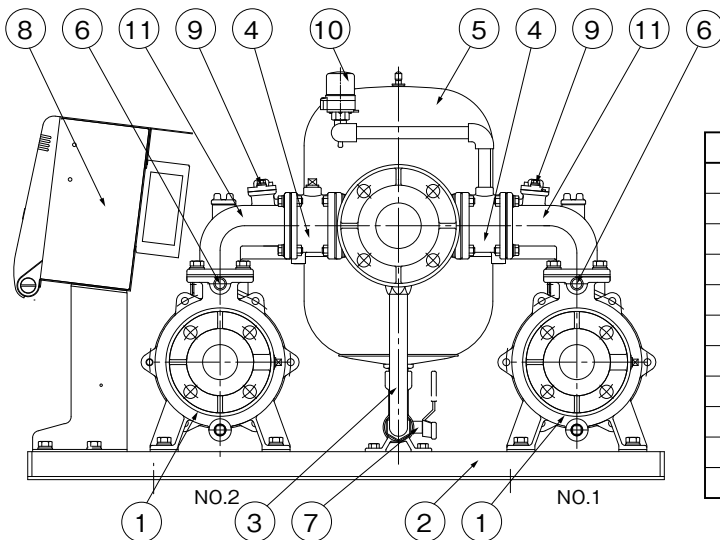
- ①全揚程は、ポンプ性能よりチェック弁(ショックレスバルブ)等の損失を差し引いた値で表わしています。
- ②吐出し圧を変更される場合には、設定揚程調整範囲内でご使用ください。始動圧力は、吐出し圧力に合わせて調整ください。
- ③吸込条件は標準仕様の範囲でご使用ください。

## ■仕様表 少水量停止流量：0.01m³/min

口径 吸込×吐出 mm	運転方式	符号	形式	出力		標準仕様		設定揚程	アキュムレータ 封入圧力 MPa	騒音値 ※ dB(A)	防振架台適用表
				kW	m³/min	吐出量	全揚程	始動圧力			
40	交	1	KFEH40A1.5	1.5	0.14	35	0.26	20~35	0.14	50~52	PJR-38 又は QGP-38 又は RK-961N 又は BK-970
		2	KFEH40A2.2	2.2	0.14	51	0.41	30~51	0.22	52~53	
		3	KFEH40A3.7	3.7	0.16	71	0.59	44~71	0.32	55~58	
50×40	互	4	KFEH50A2.2	2.2	0.225	36	0.27	20~36	0.14	53~56	
		5	KFEH50A3.7	3.7	0.265	54	0.44	30~54	0.22	55~57	
40×50	交互並列	6	KFEH40P1.5	1.5×2	0.28	35	0.26	20~35	0.14	50~55	
		7	KFEH40P2.2	2.2×2	0.28	51	0.41	30~51	0.22	52~56	
		8	KFEH40P3.7	3.7×2	0.32	71	0.59	44~71	0.32	55~61	
50×65	交互並列	9	KFEH50P2.2	2.2×2	0.45	36	0.27	20~36	0.14	53~59	
		10	KFEH50P3.7	3.7×2	0.53	54	0.44	30~54	0.22	55~60	

※騒音値は、吐出し量0から標準仕様点までの値です。  
 ③フラッシュバルブ等瞬時に大量水をご使用の場合は、別途ご相談ください。

## ■部品配置図例 ポンプの図は代表図であり、機種によって異なる場合があります。

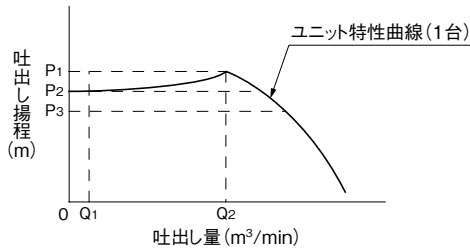


No	名称	材料
1	ポンプ	—
2	ベース	SPHC
3	可とう管	SUS304
4	チェック弁	SCS13
5	アキュムレータ	—
6	排気弁	SUS316
7	ボール弁	SCS13
8	制御盤	—
9	流量センサー	—
10	圧力発信器	—
11	連結曲管	SCS13

KFEH/ZC/002

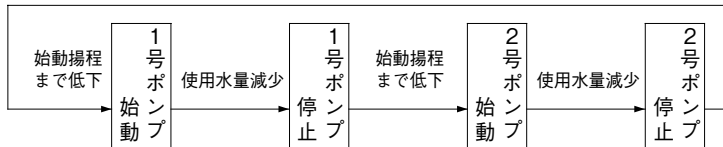
## ■動作説明

## ● 交互運転

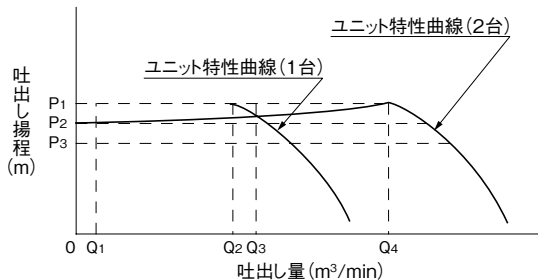


Q<sub>1</sub> = 停止流量 (0.01 m<sup>3</sup>/min)  
 Q<sub>2</sub> = 最大流量  
 P<sub>1</sub> = 設定揚程 (盤内パネルにて設定)  
 P<sub>2</sub> = 推定末端揚程 (盤内パネルにて設定)  
 P<sub>3</sub> = 始動揚程 (P<sub>2</sub> - 4m)

- (1) ポンプ停止中に、水が使用され圧力がP<sub>3</sub>まで下がると圧力発信器が検知し、ポンプは始動します。
- (2) 使用水量がQ<sub>1</sub>～Q<sub>2</sub>の間では推定末端圧一定で給水を続けます。
- (3) 使用水量がQ<sub>1</sub>以下になりますと、流量センサーが検知しポンプは停止します。
- (4) (1)～(3)を1号ポンプ、2号ポンプが交互に繰り返します。

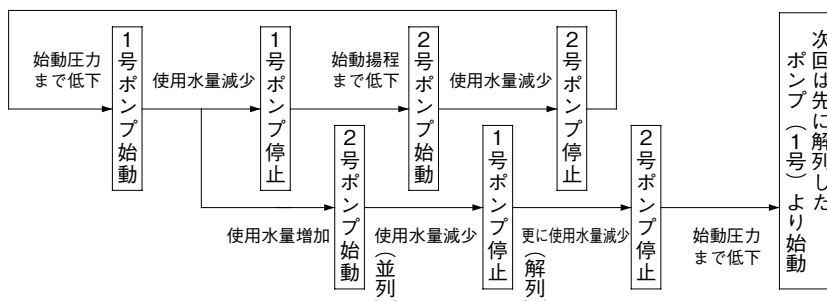


## ● 交互並列運転



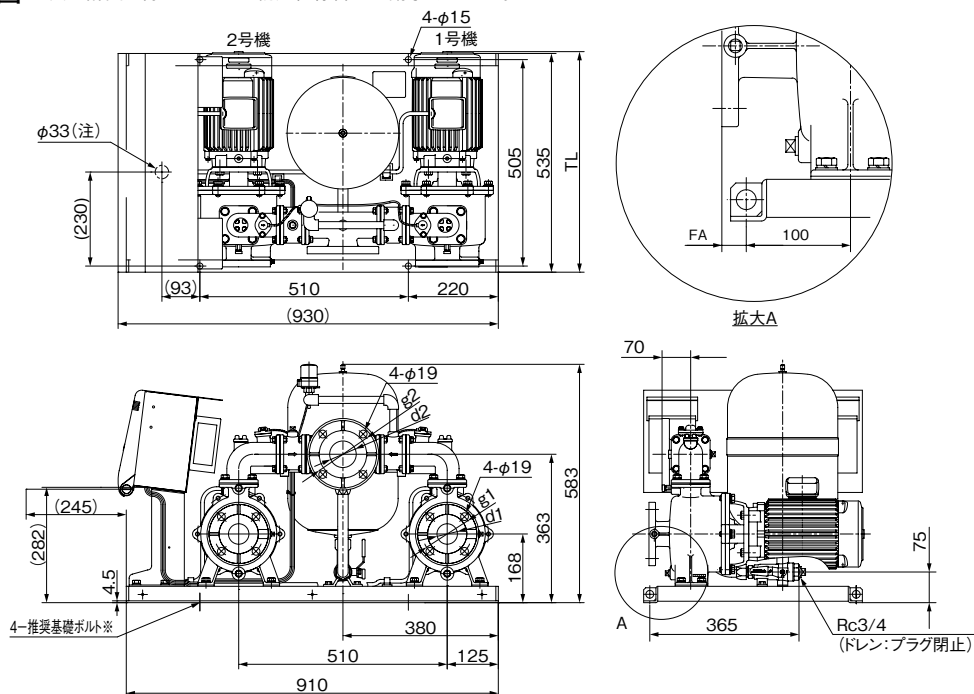
Q<sub>1</sub> = 停止流量 (0.01 m<sup>3</sup>/min)  
 Q<sub>2</sub> = 解列流量  
 Q<sub>3</sub> = 並列流量  
 Q<sub>4</sub> = 最大流量  
 P<sub>1</sub> = 設定揚程 (盤内パネルにて設定)  
 P<sub>2</sub> = 推定末端揚程 (盤内パネルにて設定)  
 P<sub>3</sub> = 始動揚程 (P<sub>2</sub> - 4m)

- (1) ポンプ停止中に、水が使用され圧力がP<sub>3</sub>まで下がると圧力発信器が検知し、ポンプは始動します。
- (2) 使用水量がQ<sub>1</sub>～Q<sub>2</sub>の間ではP<sub>1</sub>の推定末端圧一定で給水を続けます。
- (3) 使用水量がQ<sub>1</sub>以下になりますと、流量センサーが検知しポンプは停止します。
- (4) 使用水量がQ<sub>3</sub>未満の場合は、交互運転を繰り返します。
- (5) 1台運転中に使用水量がQ<sub>3</sub>以上になると、2台目のポンプが始動し、並列運転となります。
- (6) 並列運転中に使用水量がQ<sub>2</sub>以下になりますと、先発ポンプが停止(解列)し、1台運転になります。
- (7) 使用水量がQ<sub>3</sub>未満の場合には交互運転を、Q<sub>3</sub>以上の場合は(5)(6)を繰り返します。



# ポンパー-KFEH

■寸法図 実施計画に際しましては納入仕様書をご請求ください。



※基礎ボルトは特別付属品です。別途お買い求めください。(推奨基礎ボルトサイズM12×160)

③制御盤底面の位置であり、ベースに穴加工はありません。

KFEH/ZD/002

単位：mm

口径 吸込×吐出し mm	運転 方式	形 式	出力		組合せ寸法		フ ラ ン ジ				質量 kg
			kW	FA	TL	d1	d2	g1	g2		
40	交	KFEH40A1.5	1.5	-40	—	40	40	105	105	110	
		KFEH40A2.2	2.2	2	—	40	40	105	105	119	
		KFEH40A3.7	3.7	2	540	40	40	105	105	126	
50×40	互	KFEH50A2.2	2.2	-40	—	50	40	120	105	119	
		KFEH50A3.7	3.7	2	540	50	40	120	105	127	
40×50	交 互 並 列	KFEH40P1.5	1.5	-40	—	40	50	105	120	111	
		KFEH40P2.2	2.2	2	—	40	50	105	120	119	
		KFEH40P3.7	3.7	2	540	40	50	105	120	126	
50×65	交 互 並 列	KFEH50P2.2	2.2	-40	—	50	65	120	140	119	
		KFEH50P3.7	3.7	2	540	50	65	120	140	128	

③表中のマイナス寸法は、図と反対方向を表します。TL<535の場合はTLを省略。

KFEH/Zd/001

## ■特別付属品(オプション)

- 防振架台
- 吐出し方向変更用連結管(ステンレス製)  
口径40~65mm



- 電極保持器・電極棒



形 式
EHC-3N(抵抗なし3極用)
EHC-4N(抵抗なし4極用)
EHC-5N(抵抗なし5極用)
電極棒(1m)
電極セパレータ(3P)
ナット

- ヒータセット(ヒータ電源110W、200V)

ヒータ	サーモスタット
1.5m×2本	1.5m×1本

- 基礎ボルトセット  
・推奨基礎ボルトサイズ M12×160

④ポンプ部以外のユニット部の配管及び付属機器につきましては、断熱材や水道凍結防止ヒータ等による防寒処理をしてください。

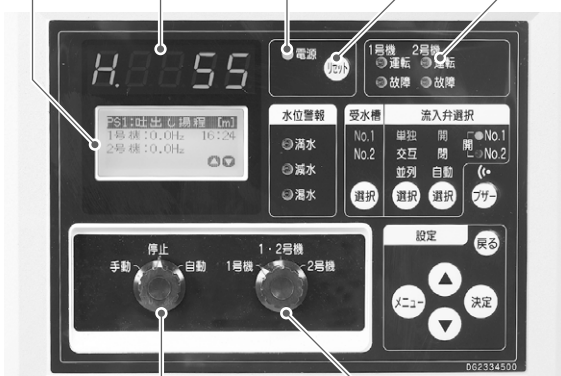
■制御盤仕様 (ECSG4形 1.5~3.7kW)

●写真は代表例です。



■表示部

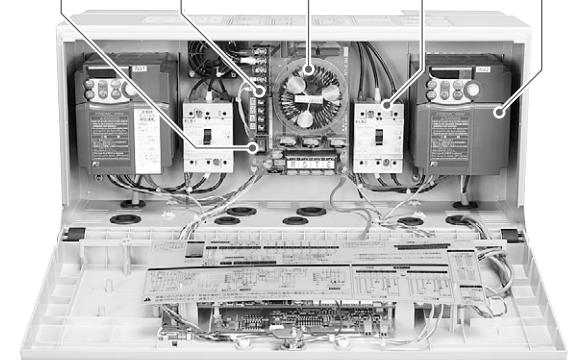
液晶表示 7セグメントモニタ 電源表示(赤) リセットスイッチ 運転表示(赤)



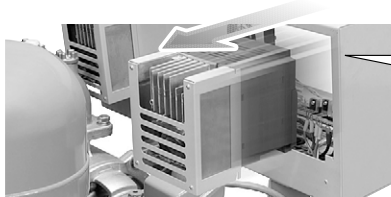
運転モード切替スイッチ

ポンプ切替スイッチ

ヒータスイッチ ヒータ端子 ノイズフィルタ 漏電遮断器 インバータ



インバータを  
制御盤背面から  
容易に  
交換できます。



特長

- ポンプ個別インバータ、DCリアクトル、漏電しゃ断器付
- ノイズフィルタ
- 2槽式流入電動弁回路
- 2槽式受水槽対応(5極)

形式	ECSG4-A・P
出力	1.5~3.7kW
運転方式	A交互 P交互並列
定格電圧	三相200V
設置場所	屋内、標高1,000m以下、 周囲温度0~40℃、湿度90%RH以下
主要構成部品	漏電しゃ断器(AL付) ポンプ個別 DCリアクトル ポンプ個別 ノイズフィルタ メイン回路・制御回路兼用 インバータ ポンプ個別 制御基板 液面レベルリレー付
電源	表示灯
運転	表示灯(ポンプ個別)
吐出し揚程	デジタル
電源電圧、電流、周波数	デジタル
積算運転時間・始動回数	デジタル
故障	表示灯(ポンプ個別)
圧力低下	表示灯(故障メッセージ)
漏電	表示灯(故障メッセージ)
圧力発信器故障	表示灯(故障メッセージ)
満水・減水・渴水	表示灯(故障メッセージ)
液面制御	○2槽式[5極]
流入電動(磁)弁制御	○2槽式[3極]
ポンプ故障	○(自動代替運転)
インバータ故障	○(自動代替運転)
誤作動防止トラライ	○
ブザー	○(ON-OFFスイッチ付)
外部無電圧信号	○(個別)
故障	○(個別)
満水	○
減水	○
渴水	○

■故障警報一覧

分類	7セグメント表示	内容
ユニット保護	STOP	停電
	PEd	吐出し圧力発信器
	FOP	外部割込
	CPE	制御基板異常
	r-Er8	遠方監視装置通信異常
	*-HdL	吐出し圧力低下
	*-ELb	漏電

\*1号機の場合は1、2号機の場合は2が表示されます。

分類	7セグメント表示	内容
インバータ保護	*-Er8	インバータ通信異常 制御盤内漏電しゃ断器[切]
	*-OC1	過電流(加速中)
	*-OC2	過電流(減速中)
	*-OC3	過電流(一定速中)
	*-OU1	過電圧(加速中)
	*-OU2	過電圧(減速中)
	*-OU3	過電圧(一定速中)
	*-LU	不足電圧
	*-OPL	出力欠相
	*-OH1	インバータ異常温度上昇
	*-OLU	過負荷
	*-OL1	電子サーマル
	*-Er1	メモリーエラー
	*-Er3	CPUエラー
	*-Er4	脱調検出
*-ErF	不足電圧時データエラー	

■液面警告一覧

分類	7セグメント表示	内容
液面異常	*-HL	満水
	*-LL2	減水
	*-LL1	渴水

\*No.1受水槽の場合は1、No.2受水槽の場合は2が表示されます。

雷対策  
「KFEH」には標準で雷サージ対策<sup>®</sup>が施されています。但し、山頂などの特殊な設置場所や接地抵抗が大きい場合には雷サージ吸収装置の減衰効果が落ちますので接地線も最短距離で大地に1点接地し、必ずこの装置から適切な接地工事を施してください。

※設置状況、落雷の程度などによっては保護出来ない場合もあります。