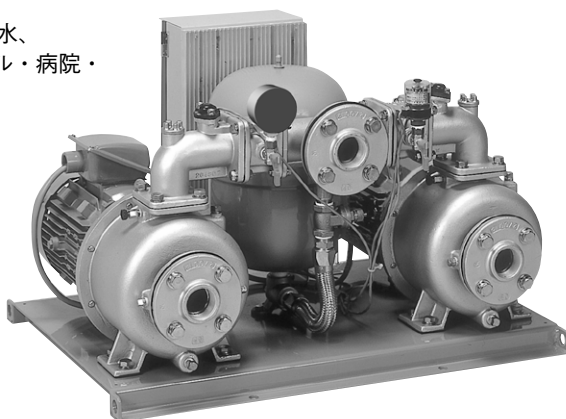


■用 途

- 床置き受水槽・地下式受水槽からの定圧給水、ビル給水用・アパート・マンション・ホテル・病院・業務用・簡易水道用・その他一般給水用



■特 長

(1)運転音の低い静音設計

ポンプの多段化と二重ケーシング化、低騒音モータの採用により低騒音化を実現しました。

(2)赤水対策

ポンプ・チェック弁・ユニット配管に剛性の高いステンレス鋳鋼品を採用するとともに、CAC、樹脂部品の使用によりユニットからの赤水の発生を防止します。

(3)定圧給水

光圧力センサーと流量センサーによる運転方式を採用しており、給水中の始動頻度が少なく安定した給水圧が得られます。

(4)コンパクト設計

据付スペースも小さく、またユニット高さも低い省スペース設計です。

(5)高信頼性

全閉モータ標準で、ホコリ・湿気に強く、制御盤は無接点回路(交互・交互並列3.7kW以下)及び無接点の流量・圧力センサー採用のマイコン制御(単独運転除く)により信頼性の高い運転制御を行うとともに、防滴性も高く、万一のトラブルにもリトライ機能※、自動代替運転機能を備えた安心のシステム設計です。又、ポンプ内部水温上昇時にはポンプを停止させる温度検出機能付です。

(6)ショックレスバルブ採用

ユニット専用開発したステンレス製衝撃吸収式チェック弁によりウォーターハンマを防止します。

(7)光電式小形圧力センサー採用

無接点化により機械的摩耗・圧力設定値の変動もなく長時間安定した動作をします。

(8)BL認定品もあります。

※リトライ機能：ポンプ始動後、送水不能を検出した場合、直ちに(単独運転除く)警報を発するのではなく自動代替運転を行い、該当ポンプが再始動後、再び送水不能を検出した場合に故障表示及び信号出力します。再始動後に給水が回復すれば正常に復帰します。

■標準仕様

制 御 方 式	圧力センサーと流量センサーによる定圧給水
運 転 方 式	単独、交互、交互並列
設 置 場 所	屋内
場 液	清水・0~40℃(凍結なきこと)
ポ ン プ (材 料)	KR ₃ -C形ステンレス多段タービンポンプ (インペラ:樹脂又はSCS13、CAC901 (主軸:SUS304(接液部) ケーシング:SCS13)
モ ー タ	全閉外扇屋内形 同期回転速度 50Hz:3,000min ⁻¹ 60Hz:3,600min ⁻¹ 効率:プレミアム効率(IE3)※
吸 込 条 件	流込み:0~5m、0~3m(40%~5.5kW 50%~7.5kW) 吸上げ:吸込全揚程-6m 吸込実揚程-4m以下
電 源	単相100V(0.4kW)、単相200V(0.75kW)、三相200V(0.4~7.5kW)
相フランジ形状	専用フランジ
塗 装 色 (マンセルNo.)	ポンプ、配管:シルバー 制御盤:ベージュ(5Y7/1) アキュムレータ:グレー(10Y5.5/0.5) その他:グレー(2.5PB5.1/0.8)

※60Hzの5.5kW品は高効率

■標準仕様

制 御 盤	ECF5-B形、ECF8形
流 量 セ ン サ ー	○
光電式圧力センサー	○
チ ャ ッ ク 弁	○(ステンレス製ショックレスバルブ)
アキュムレータ	○(PTD3-1形)
圧 力 計	○
そ の 他	相フランジ、ベース

■特殊仕様

- 制御盤特殊仕様
(三相200V 0.75kW以上)
(P.139を参照ください)
- BL認定品
- BK形防振架台付(単独運転除く)
(詳細はP.145を参照ください)
- ヒータ付

■特別付属品(オプション)

- 防振架台
- ポンプカバー(銅板製又はステンレス製)
- 凍結防止ヒータ
- 流入電磁弁(電動弁)用回路(制御箱入)
- 連結曲管(吐出し方向変更用)
- 電極保持器
- 電極棒
- 基礎ボルト
- 警報盤EBA-6形
(詳細はP.534を参照ください)

形式説明

KB2-32 5 A 0.75 S2

KB2-32 5 A E 0.75

① ② ③ ④ ⑤ ⑥ ⑦

① ② ③ ④ ⑤ ⑥

①ポンプ形式

⑤E:トップランナーモータ

②吸込口径(mm)

⑥モータ(kW)

③周波数(5:50Hz、6:60Hz)

⑦単相200V

④運転方式

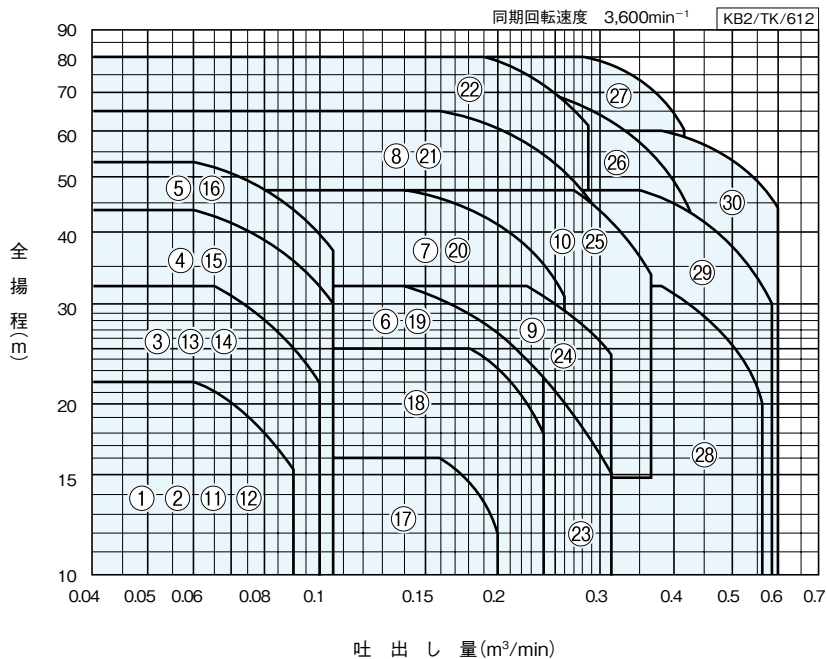
(S:単相100V

(S:単独、A:交互、P:交互並列)

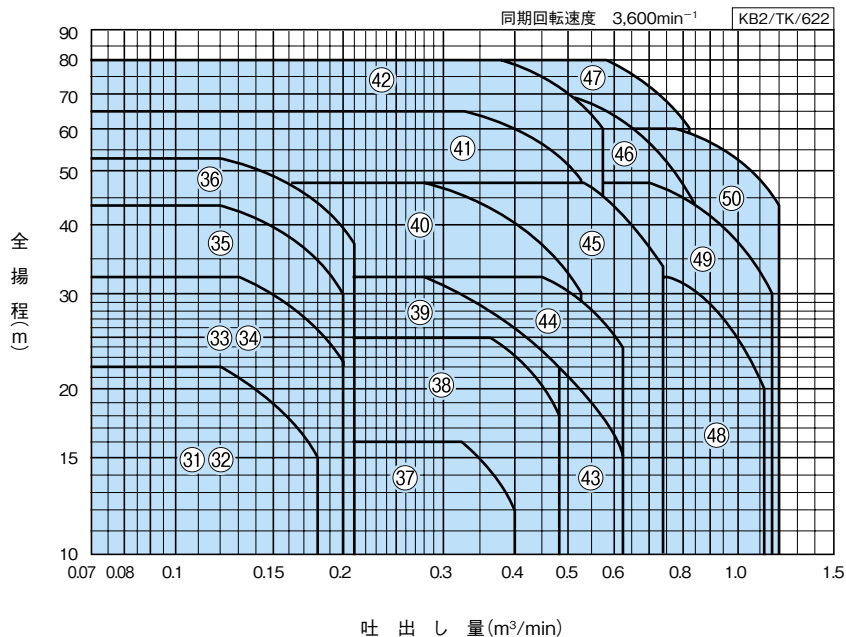
T又は無記号:三相200V)

■適用図

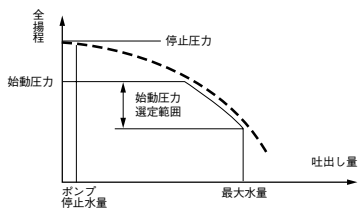
●単独・交互運転



●交互並列運転



適用図・仕様表の見方



- (1)全揚程は、ポンプ性能よりチェック弁(ショックレスバルブ)等の損失を差し引いた値で表しています。
- (2)始動圧力は、流込み(0m)の場合です。吸上げ(吸込全揚程-4m)でご使用の場合は始動圧力を-0.039MPaに設定してください。
- (3)始動圧力は、標準仕様の欄の値に設定してあります。
- (4)始動圧力を変更する場合は、始動圧力選定範囲の値に設定してください。
例..流込み圧力(0~0.049MPa)がある場合には、流込み圧力を加算してください。

■仕様表 少量水停止流量：0.01m³/min

KB2/SI/603

口径 吸込×吐出 mm	運転 方式	符号	形 式	出力 kW	標 準 仕 様				始動圧力 ^{※2}	アキュムレータ	騒音 dB(A)	防振架台適用表	
					吐出量 m ³ /min	全揚程 m	始動圧力 MPa	停止圧力 MPa	選定範囲 MPa	封入圧力 MPa			
32×40	単	1	KB2-326S0.4S※1	0.4	0.06	22	0.22	0.28	0.15	0.12	47	QGP-56 又は PJR-56 又は RK-961N	
		2	KB2-326S0.4T※1	0.4	0.06	22	0.22	0.28	0.15	0.12	43		
		3	KB2-326SE0.75	0.75	0.065	32	0.31	0.40	0.22	0.17	50		
		4	KB2-326LSE1.1	1.1	0.06	44	0.43	0.53	0.29	0.25	50		
		5	KB2-326SE1.1	1.1	0.06	53	0.52	0.61	0.36	0.29	52		
40	独	6	KB2-406SE1.5	1.5	0.14	32	0.31	0.38	0.22	0.17	52		
		7	KB2-406SE2.2	2.2	0.14	48	0.47	0.57	0.29	0.25	52		
		8	KB2-406SE3.7	3.7	0.16	65	0.64	0.75	0.43	0.34	56		
50×40		9	KB2-506SE2.2	2.2	0.225	32	0.31	0.39	0.24	0.20	54		
		10	KB2-506SE3.7	3.7	0.265	48	0.47	0.59	0.32	0.27	56		
32×40	交	11	KB2-326A0.4S※1	0.4	0.06	22	0.22	0.28	0.15	0.12	47	QGP-37 又は PJR-37 又は RK-771N 又は BK-820	
		12	KB2-326A0.4T※1	0.4	0.06	22	0.22	0.28	0.15	0.12	43		
		13	KB2-326A0.75S2	0.75	0.065	32	0.31	0.40	0.22	0.17	54		
		14	KB2-326AE0.75	0.75	0.065	32	0.31	0.40	0.22	0.17	50		
		15	KB2-326LAE1.1	1.1	0.06	44	0.43	0.53	0.29	0.25	50		
		16	KB2-326AE1.1	1.1	0.06	53	0.52	0.61	0.36	0.29	52		
40	互	17	KB2-406AE0.75※1	0.75	0.16	16	0.16	0.24	0.12	0.088	47		
		18	KB2-406AE1.1	1.1	0.18	25	0.25	0.33	0.18	0.14	50		
		19	KB2-406AE1.5	1.5	0.14	32	0.31	0.38	0.22	0.17	52		
		20	KB2-406AE2.2	2.2	0.14	48	0.47	0.57	0.29	0.25	52		
		21	KB2-406AE3.7	3.7	0.16	65	0.64	0.75	0.43	0.34	56		
50×40		22	KB2-406AE5.5	5.5	0.19	80	0.78	0.92	0.59	0.44	60	QGP-55又はPJR-55又はBK-1060	
		23	KB2-506AE1.5※1	1.5	0.24	22	0.22	0.29	0.15	0.12	50		
		24	KB2-506AE2.2	2.2	0.225	32	0.31	0.39	0.24	0.20	54	QGP-37又はPJR-37又は RK-771N又はBK-820	
		25	KB2-506AE3.7	3.7	0.265	48	0.47	0.59	0.32	0.27	56		
		26	KB2-506AE5.5	5.5	0.24	70	0.69	0.79	0.43	0.39	60	QGP-55又はPJR-55又は BK-1060	
		27	KB2-506AE7.5	7.5	0.28	80	0.78	0.92	0.59	0.44	64		
65×50		28	KB2-656AE3.7	3.7	0.38	32	0.31	0.42	0.23	0.17	56	QGP-37又はPJR-37又は RK-771N又はBK-820	
		29	KB2-656AE5.5	5.5	0.35	48	0.47	0.55	0.29	0.25	61	QGP-55又はPJR-55又は BK-1060	
		30	KB2-656AE7.5	7.5	0.38	60	0.59	0.68	0.43	0.3	64		
32×40	交	31	KB2-326P0.4S※1	0.4×2	0.12	22	0.22	0.28	0.15	0.12	49	QGP-37 又は PJR-37 又は RK-771N 又は BK-820	
		32	KB2-326P0.4T※1	0.4×2	0.12	22	0.22	0.28	0.22	0.12	46		
		33	KB2-326P0.75S2	0.75×2	0.13	32	0.31	0.40	0.22	0.17	57		
		34	KB2-326PE0.75	0.75×2	0.13	32	0.31	0.40	0.22	0.17	53		
		35	KB2-326LPE1.1	1.1×2	0.12	44	0.43	0.53	0.29	0.25	52		
		36	KB2-326PE1.1	1.1×2	0.12	53	0.52	0.61	0.36	0.29	55		
40×50	互	37	KB2-406PE0.75※1	0.75×2	0.32	16	0.16	0.24	0.12	0.088	50		
		38	KB2-406PE1.1	1.1×2	0.36	25	0.25	0.33	0.18	0.14	53		
		39	KB2-406PE1.5	1.5×2	0.28	32	0.31	0.38	0.22	0.17	55		
		40	KB2-406PE2.2	2.2×2	0.28	48	0.47	0.57	0.29	0.25	55		
		41	KB2-406PE3.7	3.7×2	0.32	65	0.64	0.75	0.43	0.39	59		
		42	KB2-406PE5.5	5.5×2	0.38	80	0.78	0.92	0.59	0.44	62	QGP-55又はPJR-55又はBK-1060	
50×65	並	43	KB2-506PE1.5※1	1.5×2	0.48	22	0.22	0.29	0.15	0.12	53	QGP-37又はPJR-37又は RK-771N又はBK-820	
		44	KB2-506PE2.2	2.2×2	0.45	32	0.31	0.39	0.24	0.20	57		
		45	KB2-506PE3.7	3.7×2	0.53	48	0.47	0.59	0.32	0.27	59		
		46	KB2-506PE5.5	5.5×2	0.48	70	0.69	0.79	0.43	0.39	63		QGP-55又はPJR-55又は BK-1060
		47	KB2-506PE7.5	7.5×2	0.56	80	0.78	0.92	0.59	0.44	66		
65×80	列	48	KB2-656PE3.7	3.7×2	0.76	32	0.31	0.42	0.23	0.17	59		QGP-37又はPJR-37又は RK-771N又はBK-820
		49	KB2-656PE5.5	5.5×2	0.7	48	0.47	0.55	0.29	0.25	64		QGP-55又はPJR-55又は BK-1060
		50	KB2-656PE7.5	7.5×2	0.76	60	0.59	0.68	0.43	0.3	66		

・形式の末尾のSは単相100V、S2は単相200V。 ・停止圧力は参考値です。 ・騒音は仕様内最大値です。

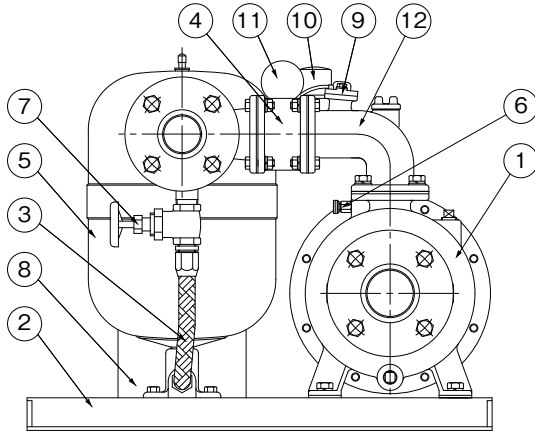
※1 流込み専用 ※2 標準始動圧力から調整可能な最低始動圧力

③1 フラッシュバルブ等瞬時に大水量をご使用の場合は、別途ご相談ください。

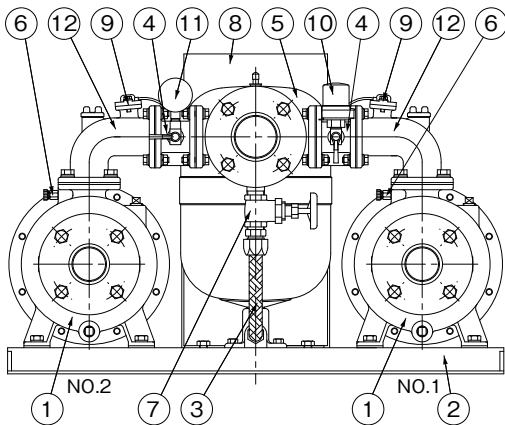
④2 少量水で長時間連続してお使いになる場合は、別途ご相談ください。

■部品配置図例 ポンプの図は代表図であり、機種によって異なる場合があります。

●単独運転



●交互・交互並列運転

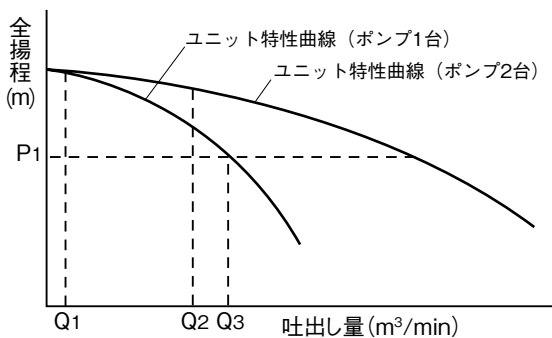


No.	名 称	材 料
1	ポンプ	—
2	ベース	SPHC
3	可とう管	SUS304
4	チェック弁	SCS13
5	アキュムレータ	—
6	排気弁	SUS316
7	スルース弁	CAC406
8	制御盤	—
9	流量センサー	—
10	圧力センサー	—
11	圧力計	—
12	連結曲管	SCS13

KB2/ZC/001

⑨図は3.7kW以下の場合です。5.5kW以上は制御盤位置がポンプ横となります。(詳細はP.137を参照ください)

■動作説明



P1= ポンプ始動圧力(圧力センサー設定圧力)

Q1= ポンプ停止流量(0.01m³/min)

Q2= 解列流量……各ポンプの運転ごとにサンプリングされた最新の電流データから演算された最適の解列電流値から求められる流量

Q3= 並列流量……ポンプ1台運転中に再びポンプ始動圧力に達する流量

・単独運転・交互運転

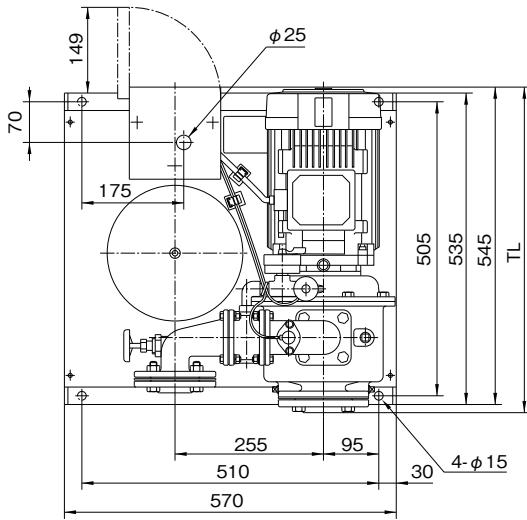
- (1)ポンプ停止中に水が使用され、圧力がP1まで下がるとポンプは始動します。
- (2)使用水量がQ1以上の場合には、ポンプは連続運転しつづけます。
- (3)使用水量が減少し、Q1以下になりますと、ポンプは停止します。
- (4)始動・停止は交互運転の場合、1号ポンプ、2号ポンプ交互にくり返します。

・交互並列運転

- (1)ポンプ1台運転中に、使用水量がQ3以上に増大すると圧力が再びP1まで下り2台目のポンプが始動し並列運転となります。
- (2)並列運転状態で使用水量がQ2以下に減少すると、先発ポンプが停止し、1台運転となります。
- (3)使用水量がQ3未満の場合には、交互運転、Q3以上の場合は(1)(2)をくり返します。

■寸法図 実施計画に際しましては納入仕様書をご請求ください。

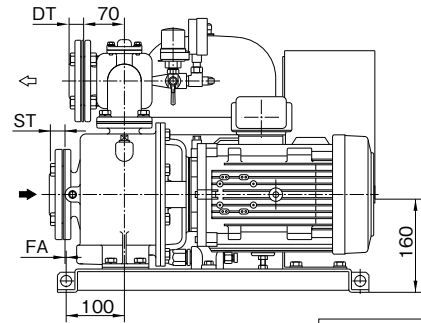
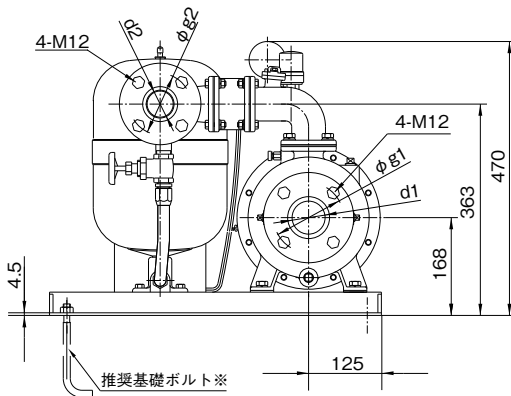
●単独運転



●フランジ寸法

単位：mm

口径 吸込×吐出し	運転 方式	d1	d2	g1	g2	ST	DT
32×40	単	Rc1¼	Rc1½	100	105	25	25
40	独	Rc1½	Rc1½	105	105	25	25
50×40	独	Rc2	Rc1½	120	105	27	25



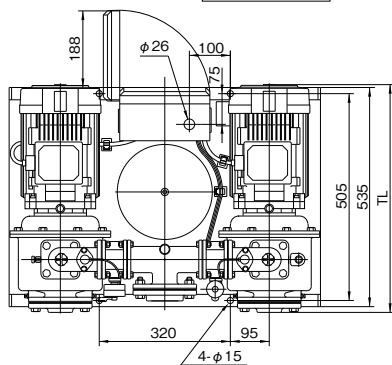
※基礎ボルトは特別付属品です。別途お買い求めください。(推奨基礎ボルトサイズM12×160)

口径 吸込×吐出し	運 転 方 式	形 式	出力	組合せ寸法		質量	インペ ラ 材 料
			kW	FA	TL	kg	
32×40	単	KB2-326S0.4S	0.4	-28	—	57	樹 脂
		KB2-326S0.4T	0.4	-28	—	55	
		KB2-326SE0.75	0.75	-28	—	61	
		KB2-326LSE1.1	1.1	2	561	67	
40	独	KB2-326SE1.1	1.1	2	561	67	SCS13
		KB2-406SE1.5	1.5	-40	—	70	
		KB2-406SE2.2	2.2	2	561	74	
50×40	独	KB2-406SE3.7	3.7	2	561	84	
		KB2-506SE2.2	2.2	-40	—	74	
		KB2-506SE3.7	3.7	2	563	85	

②表中のマイナス寸法は、図と反対方向を表します。TL<545の場合はTLを省略

KB2/Zd/612

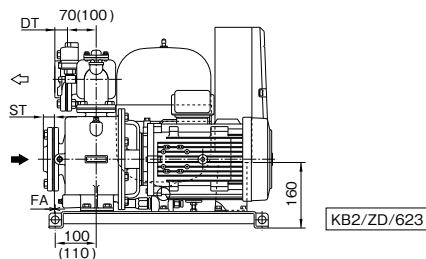
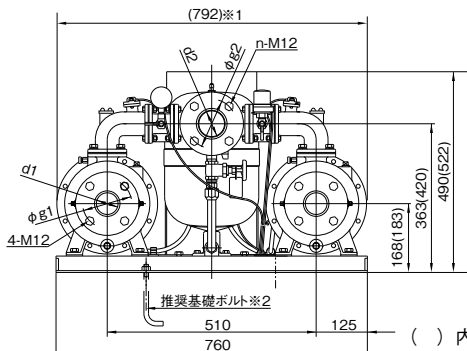
●交互・交互並列運転 3.7kW以下



●フランジ寸法

単位：mm

口径 吸込×吐出し	運転 方式	d1	d2	g1	g2	ST	DT	n
32×40 40	交	Rc1¼	Rc1½	100	105	25	25	4
		Rc1½	Rc1½	105	105	25	25	
	互	Rc2	Rc1½	120	105	27	25	
50×40	互	Rc2½	Rc2	140	120	31	27	
32×40 40×50 50×65 65×80	交互 並列	Rc1¼	Rc1½	100	105	25	25	4
		Rc1½	Rc2	105	120	25	27	
	互	Rc2	Rc2½	120	140	27	31	
	並列	Rc2½	Rc3	140	150	31	33	8



() 内は吸込口径65mmの場合です。

※1 口径65mm以外は760mm以下となります。

※2 基礎ボルトは特別付属品です。別途お買い求めください。(推奨基礎ボルトサイズM12×160)

単位：mm

口径 吸込×吐出し	運 転 方 式	形 式	出力	組合せ寸法		質量	インベ ラ 材 料
			kW	FA	TL	kg	
32×40	交	KB2-326A0.4S	0.4	-28	—	93	樹 脂
		KB2-326A0.4T	0.4	-28	—	89	
		KB2-326AE0.75(S2)	0.75	-28	—	101(100)	
		KB2-326LAE1.1	1.1	2	551	112	
		KB2-326AE1.1	1.1	2	551	112	
40	互	KB2-406AE0.75	0.75	-40	—	102	SCS13
		KB2-406AE1.1	1.1	-40	—	112	
		KB2-406AE1.5	1.5	-40	—	118	
		KB2-406AE2.2	2.2	2	553	125	
50×40	互	KB2-506AE1.5	1.5	-40	—	127	SCS13
		KB2-506AE2.2	2.2	-40	—	133	
		KB2-506AE3.7	3.7	2	565	154	
65×50	互	KB2-656AE3.7	3.7	-10	550	177	CAC901
32×40	交	KB2-326P0.4S	0.4×2	-28	—	93	樹 脂
		KB2-326P0.4T	0.4×2	-28	—	89	
		KB2-326PE0.75(S2)	0.75×2	-28	—	101(100)	
		KB2-326LPE1.1	1.1×2	2	551	112	
		KB2-326PE1.1	1.1×2	2	551	112	
40×50	互 並 列	KB2-406PE0.75	0.75×2	-40	—	103	SCS13
		KB2-406PE1.1	1.1×2	-40	—	113	
		KB2-406PE1.5	1.5×2	-40	—	119	
		KB2-406PE2.2	2.2×2	2	553	126	
50×65	互 並 列	KB2-406PE3.7	3.7×2	2	563	146	SCS13
		KB2-506PE1.5	1.5×2	-40	—	129	
		KB2-506PE2.2	2.2×2	-40	—	135	
65×80	互 並 列	KB2-506PE3.7	3.7×2	2	565	156	CAC901
KB2-656PE3.7	3.7×2	-10	550	179			

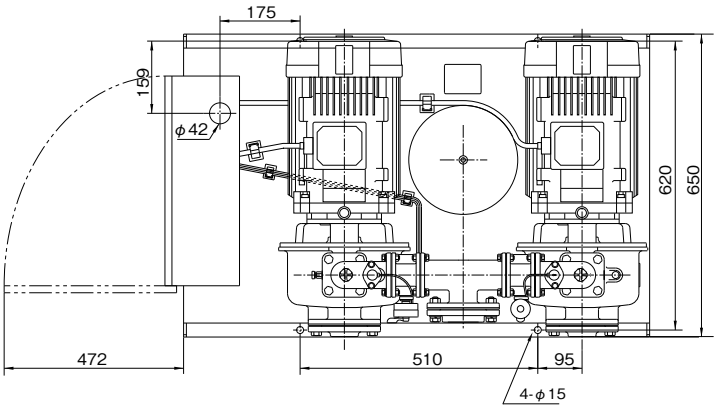
③表中のマイナス寸法は、図と反対方向を表します。

KB2/Zd/623

ポンパーKB

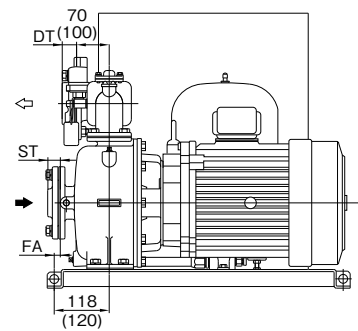
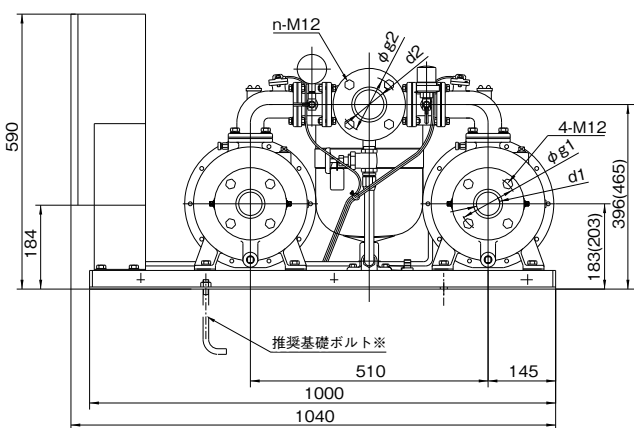
定圧給水

●交互・交互並列運転 5.5kW以上



●フランジ寸法 単位：mm

口径 吸込×吐出し	運転 方式	d1	d2	g1	g2	ST	DT	n
40	交	Rc1½	Rc1½	105	105	25	25	
50×40	互	Rc2	Rc1½	120	105	27	25	4
65×50		Rc2½	Rc2	140	120	31	27	
40×50	交互並列	Rc1½	Rc2	105	120	25	27	4
50×65		Rc2	Rc2½	120	140	27	31	
65×80		Rc2½	Rc3	140	150	31	33	8



KB2/ZD/032

※基礎ボルトは特別付属品です。別途お買い求めください。(推奨基礎ボルトサイズM12×160)

() 内は口径65mmの場合です。

単位：mm

口径 吸込×吐出し	運転 方式	形 式	出力	組合せ寸法	質量	インペラ 材 料
			kW	FA	kg	
40	交	KB2-406AE5.5	5.5	13	191	CAC901
		KB2-506AE5.5	5.5	13	193	
50×40	互	KB2-506AE7.5	7.5	13	249	
		KB2-656AE5.5	5.5	20	199	
65×50	互	KB2-656AE7.5	7.5	20	255	
		KB2-406PE5.5	5.5×2	13	192	
40×50	交互並列	KB2-506PE5.5	5.5×2	13	194	
		KB2-506PE7.5	7.5×2	13	250	
50×65	交互並列	KB2-656PE5.5	5.5×2	20	200	
		KB2-656PE7.5	7.5×2	20	256	

KB2/Zd/632

■ポンパーKB用制御盤部品一覧 ECF5-B形(単独)・ECF8形(交互・交互並列運転：3.7kW以下は無接点です)

部品	出力 (kW)									
	0.4 (単相100V) 0.75(単相200V)	0.4	0.75	1.1	1.5	2.2	3.7	5.5	7.5	
電磁開閉器(単独)	MSO-T10BC			MSO-T12BC		MSO-T20BC		—	—	
電磁接触器(交互交互並列)	S-T10BC							S-T35BC		
ソリッドステートコンタクタ (交互・交互並列3.7kW以下)	US-H30DDHZ	US-H30HZ				US-H40HZ	US-K25KM	—	—	
主回路電線	幹線(IV線)	2mm ²					3.5mm ²	5.5mm ²	8mm ²	
	分岐線(IV線)	2mm ²					3.5mm ²	5.5mm ²	8mm ²	

■制御盤電源端子台寸法、専用モータ特性…巻末を参照ください。

■特別付属品(オプション)

- 吐出し方向変更用連結管(ステンレス製)
口径40~65mm



●電極保持器・電極棒



形 式
EHC-3N (抵抗器なし3極用)
EHC-4N (抵抗器なし4極用)
EHC-3 (抵抗器内蔵3極用)
EHC-4 (抵抗器内蔵4極用)
電極棒 (1m)
電極セパレータ (3P)
ナット

●ヒータ(サーモスタット付)



定格容量	電 圧
W	V
110	100
110	200

③ポンプ部以外のユニット部の配管及び付属機器につきましては、断熱材や水道凍結防止ヒータ等による防寒処理をしてください。

●フート弁 (吸上用にご使用ください。)

口径 mm	樹脂製フート弁	ステンレス製フート弁 (ねじ込みタイプ)
32	○	—
40	○	○
50	○	○
65	○	○
80	○	○

●流入電磁弁(電動弁)回路



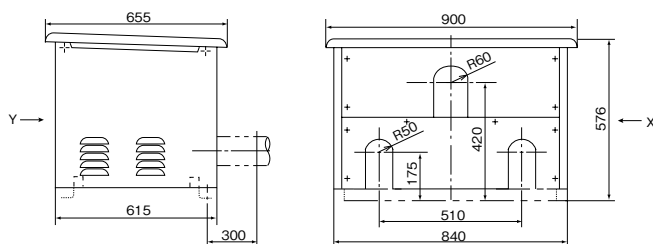
- ・2槽式受水槽対応
- ・適用：3.7kWまでの特殊制御盤仕様No.04~07
及び5.5kW以上(単独運転除く)

形 式	電 源
	V
ECV-3 (電磁弁)	200
ECV-4 (電動弁)	200

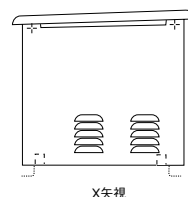
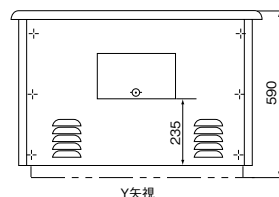
●ポンプカバー



ポンプカバー56の例



- ・現地組立方式でユニットベースに取付けます。
(防振架台を使用する場合にも取付可能です)



運 転 方 式	種 類	備 考
単 独	ポンプカバー28C	
	ポンプカバー38C	(防音タイプ)
交 互・交 互 並 列	ポンプカバー56	3.7kW以下用鋼板製
	ポンプカバー56S	3.7kW以下用ステンレス製
	ポンプカバー57	3.7kW以下用鋼板製(防音タイプ)
	ポンプカバー57S	3.7kW以下用ステンレス製(防音タイプ)
	ポンプカバー58C	5.5kW以上用鋼板製
	ポンプカバー58SC	5.5kW以上用ステンレス製

④ポンプカバー組立・分解スペースとして基礎ボルトから300mmの間は直管(短管)としてください。
なお、防振継手をご使用の場合は必ず直管(短管)を取り付け、その後に設置ください。

③防音タイプは三相200V用です

■ポンパーKB用制御盤

●単独運転ECF5-B形



標準仕様

特殊仕様
ヒータ付(サーモスタット式)

●交互、交互並列運転ECF8-8形

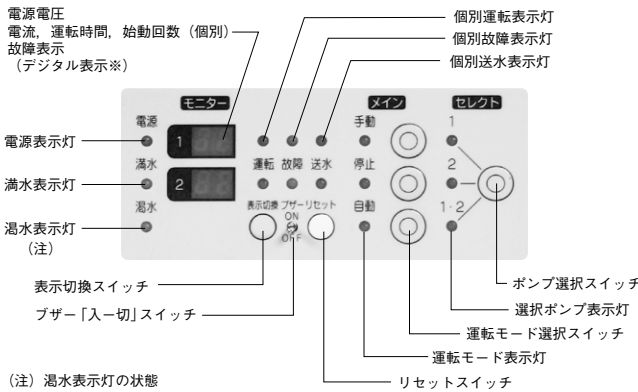


標準仕様

特殊仕様
ヒータ付(サーモスタット式)

写真は3.7kW以下用(無接点式)の場合です。

ECF8-8形 パネル面



(注) 漏水表示灯の状態

点灯	漏水状態
点滅 (1秒点滅)	減水
変速点滅 (2回点灯、1休止)	流入電磁弁作動

ECF8-8形 デジタル表示一覧

状況	デジタル表示		表示内容
	□	□	
電源投入	0	0	
運転時	0	0	停止時
	0~9	0~9	電流値 9.9A以下の場合
	1~5	0~9	10A以上の場合 MAX 50A
	2	0	電圧値 例 200Vの場合
	0	V	電圧値
故障モード (点滅表示)	0	0	電流異常 (S相欠相、周波数異常)
	0	1	電源反相
	1	0	過負荷
	1	1	拘束
	2	0	SSC,MCオープン
	2	1	SSC,MCショート
	3	0	送水不能
4	0	流量センサー異常	
積算時間	H1またはH2	単位: 時間	最大6桁
積算始動回数	C1またはC2	単位: 回	最大8桁
故障履歴	E1またはE2	単位: 4回分	

※3秒以上点灯で解列 (3秒未満では並列運転継続)

■制御盤標準仕様

形式	ECF5-B形	ECF8-A形	ECF8-P形	
運転方式	単独	交互	交互並列	
定格電圧	単相100V (0.4kWのみ)	単相200V (0.75kWのみ)	三相200V	
箱材料 (板厚)	箱型: 鋼板 (1.0 t)	箱型: 鋼板 (1.2 t) 扉: 樹脂 (2.0 t)		
設置場所		屋内		
電圧・電流計	-		デジタル表示	
モータ保護	サーマルリレー		電子サーマル	
液面レベルリレー	-	3.7kW以下 5P+3P (流入電磁弁用)		
機能	警報ブザー	-	○	
	故障時自動代替運転	-	○	
	送水モニタ (送水不能検出)	-	○	
	始動頻度自動調節	-	○	
	並列・解列運転自動調整	-	-	○
	送水不能リトライ	-		○
	2槽式受水槽対応	-	5.5・7.5kWのみ	
表示灯	電源	○ (白)	○ (赤)	
	運転モード (手動・停止・自動)	-	○ (赤) ×3	
	選択ポンプ (No.1・No.2・No.1・2)	-	○ (赤) ×3	
	運転 (個別)	-	○ (赤) ×2	
	故障 (個別)	-	○ (橙) ×2	
	送水 (個別)	-	○ (赤) ×2	
	満水	-	○ (橙)	
	漏水	-	○ (橙) ※1	
	運転	-	○ (個別)	○ (個別)
	故障	-	○ (個別)	○ (個別)
外部信号※2	満水	-	○	
	漏水	-	○	
	減水	-	○	
	流入電磁弁	-	3.7kW以下 ○ 5.5・7.5kW -	

※1 減水時: 1秒点滅 電磁弁作動時: 2回点滅、1秒OFF
※2 無電圧信号

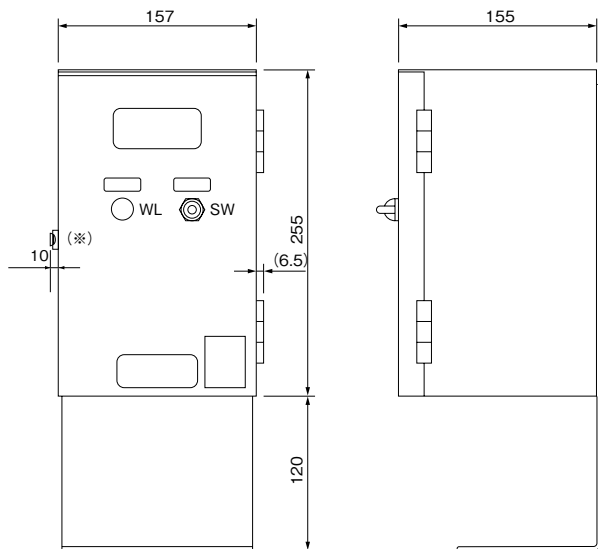
■制御盤バリエーション

運転方式	特殊仕様 No.	故障、満水 漏水 表示・出力	漏電 しゃ断器付	進相 コンデンサ付	受水槽 2槽式対応	
単独運転	0.75kW 以上	01 ○ 02 ○ 03 ○ 04 ○	○	○		
	交互運転・交互並列運転	0.75kW ~ 3.7kW	01 標準 02 標準 03 標準 04 標準	○	○	○
		5.5kW 以上	01 標準 02 標準 03 標準	○	○	標準 標準 標準

単独運転 ECF5-B形

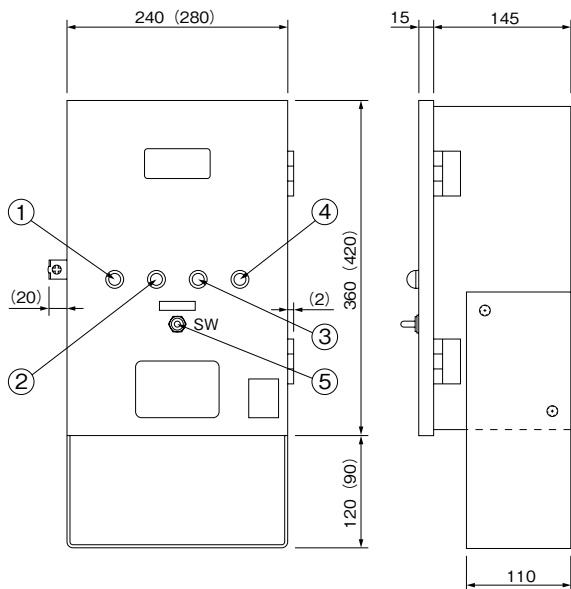
■部品配置図・寸法図 ポンプの図は代表図であり、機種によって異なる場合があります。

●標準品



単位：mm

●特殊仕様品 (01~04)



単位：mm

No	名 称
1	電源表示灯 (白)
2	故障表示灯 (橙)
3	満水表示灯 (橙)
4	渴水表示灯 (橙)
5	スナップスイッチ (手動-停止-自動)

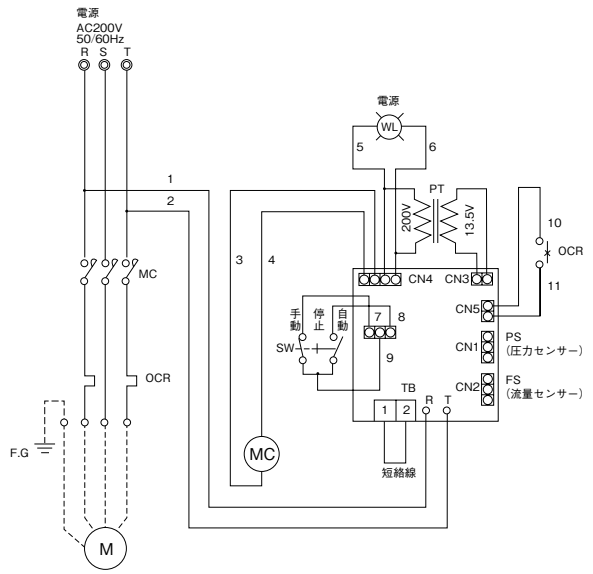
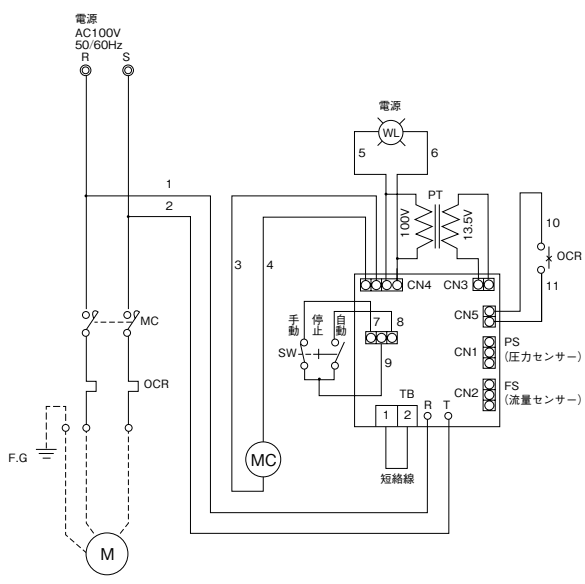
ECF5-B/ZX/000

() 内は02~04の場合です。

■制御盤接続図例

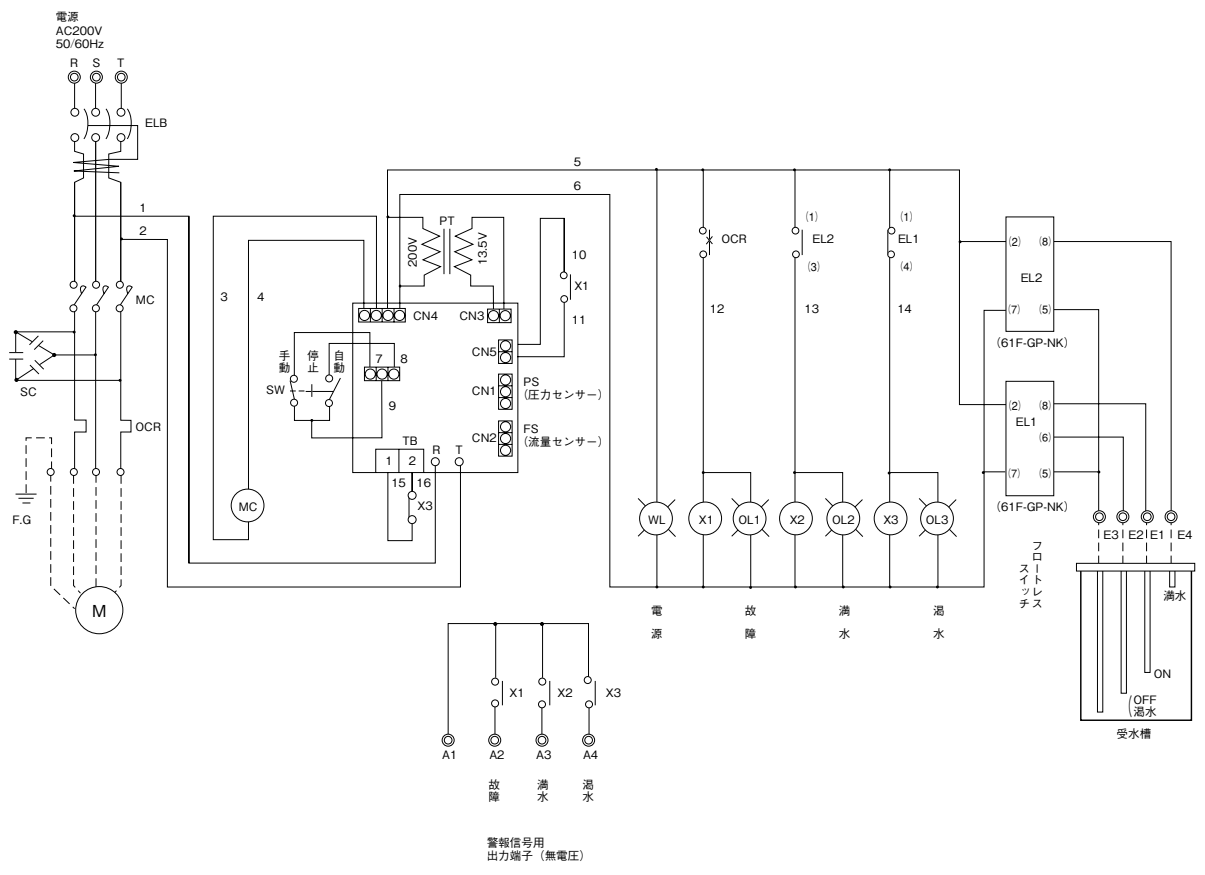
●標準品 ・単相用 **0.4kW**

●三相用 **0.4~3.7kW**



●特殊仕様品 (O4)

(漏電しゃ断器、進相コンデンサ、満湯水・故障表示灯及び無電圧出力端子付)



交互・交互並列運転 ECF8-A形

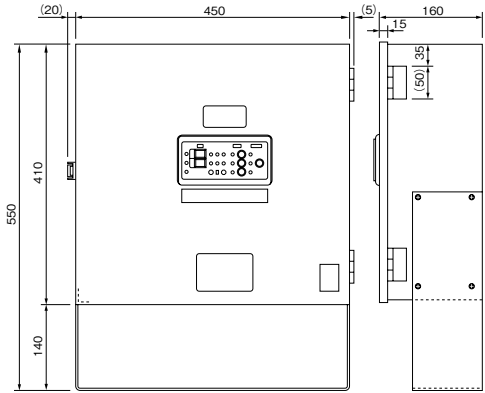
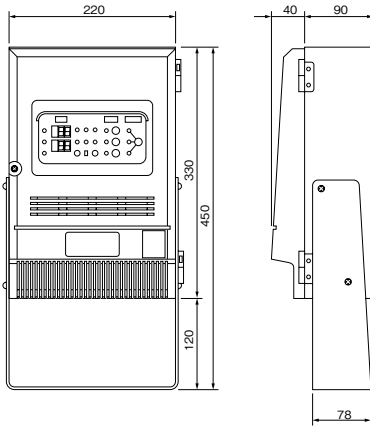
■寸法図

●標準品

3.7kW以下

5.5kW以上

単位：mm

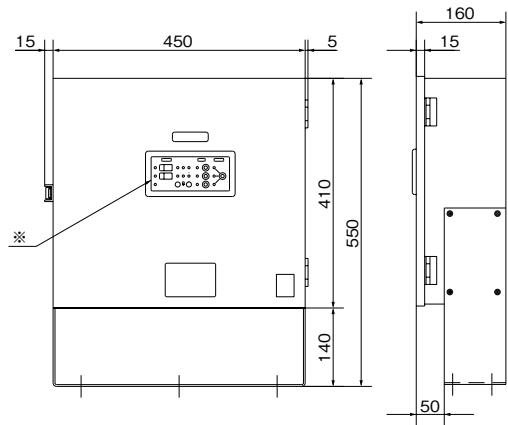
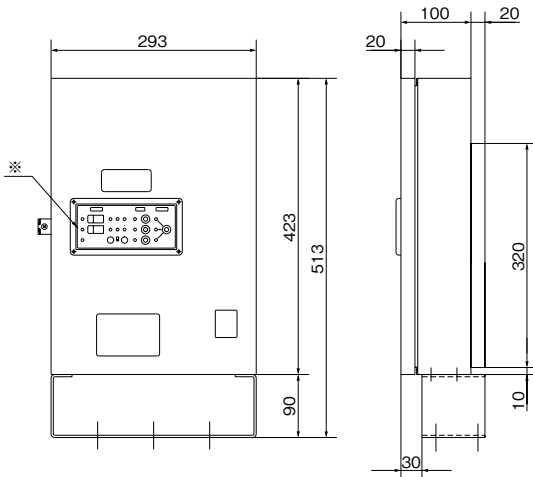


●特殊仕様品 (01~07)

3.7kW以下

5.5kW以上

単位：mm

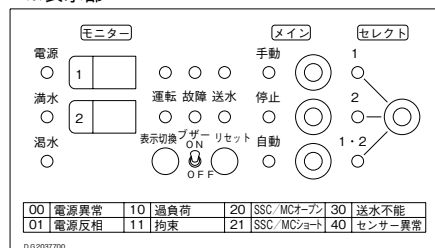


⑤5.5kW以上はバリエーション01~03となります。

④図は1.1~3.7kW (01~03) の場合です。
その他については別途お問合せください。

・盤面表示

※表示部

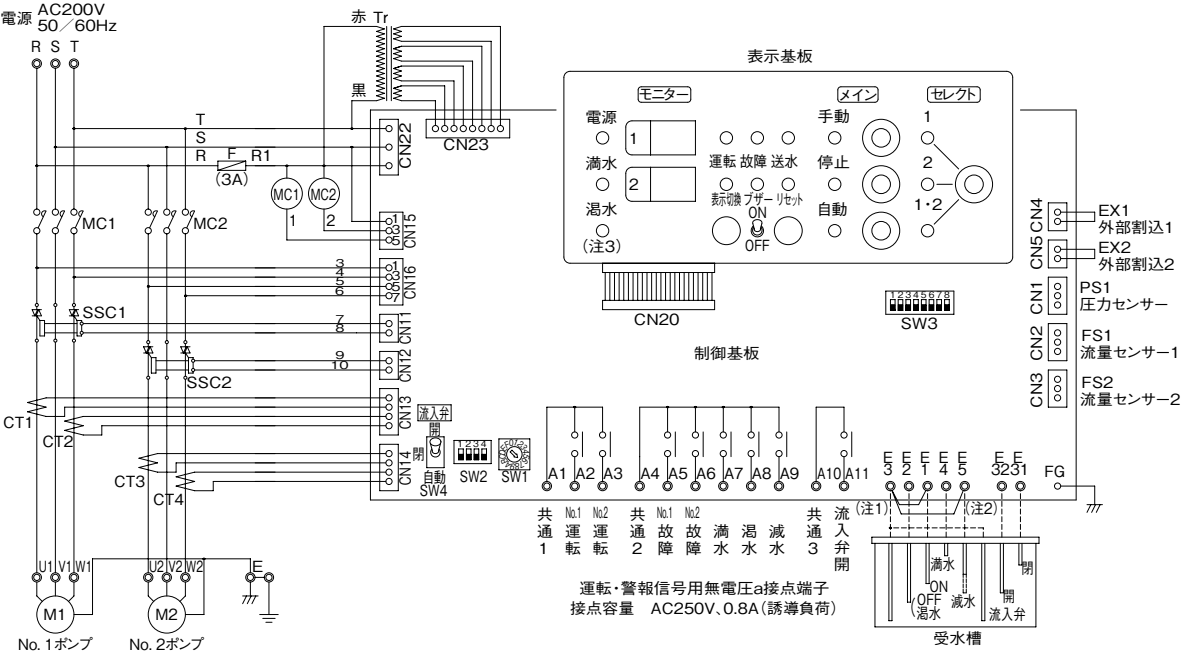


ECF8-A/P/ZD/000

■制御盤接続図例(三相200V用)

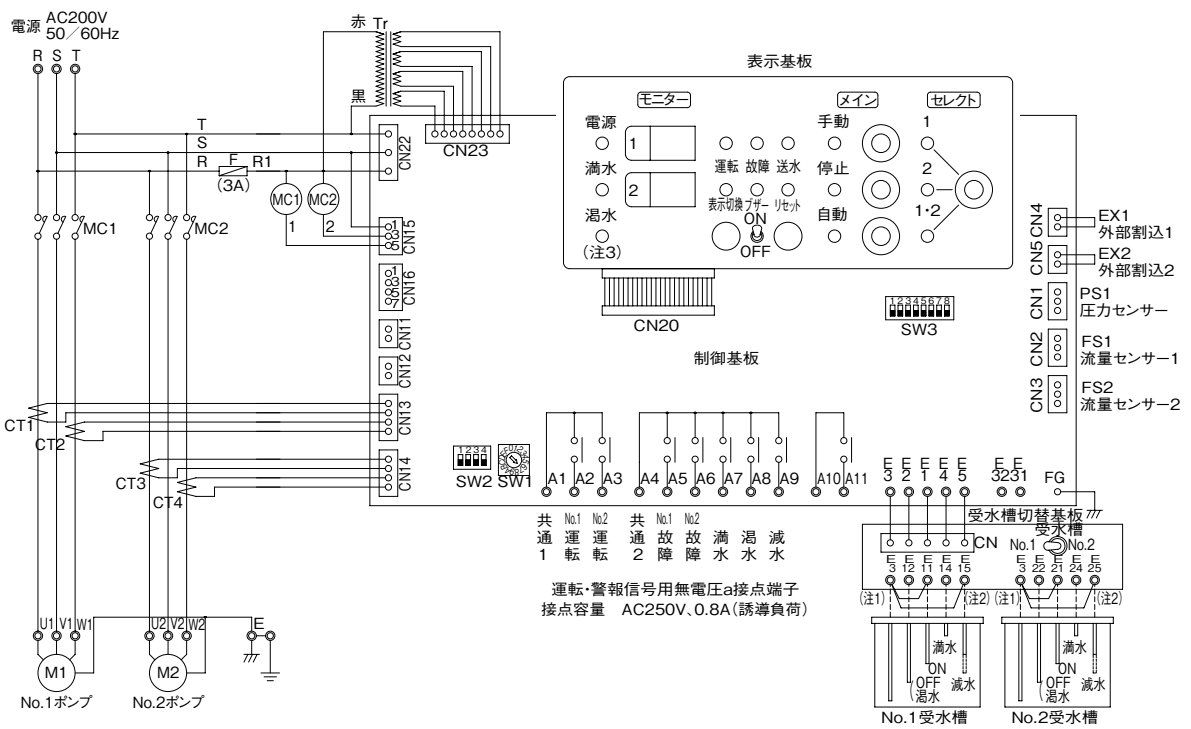
●標準品

3.7kW以下



- ① 電極棒を使用する場合はE3-E1間の短絡線を外して下さい。
- ② 受水槽減水検出を使用する場合は、E3-E5間の短絡線を外して下さい。
- ③ 減水検出時は、温水ランプ点滅で表示します。(1秒点滅)
また、流入弁動作時は変速点減します。(2回点滅、1秒休止)

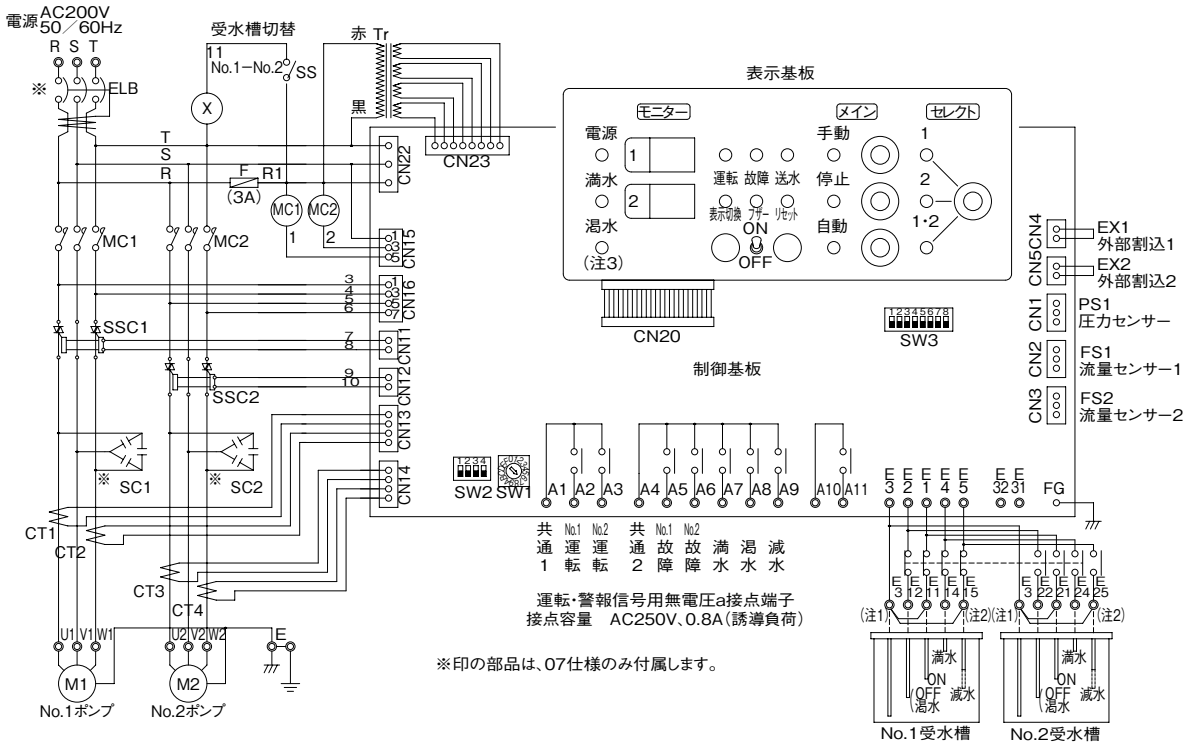
5.5kW以上



- ① 電極棒を使用する場合はE3-E11間、E3-E21間の短絡線を外して下さい。
- ② 受水槽減水検出を使用する場合は、E3-E15間、E3-E25間の短絡線を外して下さい。
- ③ 減水検出時は、温水ランプ点滅で表示します。(1秒点滅)
また、流入弁動作時は変速点減します。(2回点滅、1秒休止)

特殊仕様 No.07

3.7kW以下(漏電しゃ断器、進相コンデンサ、受水槽2槽式対応)



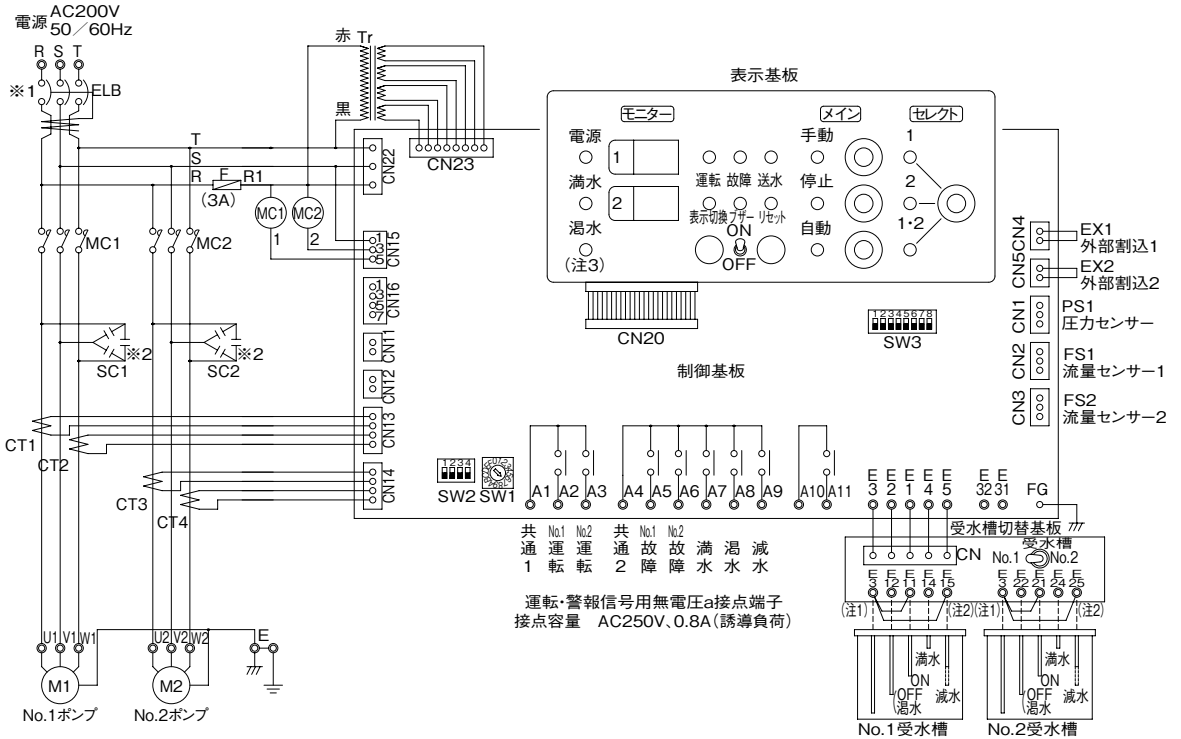
※印の部品は、07仕様のみ付属します。

- ① 電極棒を使用する場合はE3-E11間、E3-E21間の短絡線を外して下さい。
- ② 受水槽減水検出を使用する場合は、E3-E15間、E3-E25間の短絡線を外して下さい。
- ③ 減水検出時は、温水ランプ点滅で表示します。(1秒点滅)
また、流入弁動作時は変速点減します。(2回点滅、1秒休止)

●ECF8-8形(交互・交互並列運転)

特殊仕様 No.03

5.5kW以上(漏電しゃ断器、進相コンデンサ付)



- ① 電極棒を使用する場合はE3-E11間、E3-E21間の短絡線を外して下さい。
- ② 受水槽減水検出を使用する場合は、E3-E15間、E3-E25間の短絡線を外して下さい。
- ③ 減水検出時は、温水ランプ点滅で表示します。(1秒点滅)
また、流入弁動作時は変速点減します。(2回点滅、1秒休止)