

■用 途

- 水道直結用ブースタポンプユニット



▶詳細はP.9を参照下さい。

■標準仕様

| | | |
|--------------------|--|---|
| 制 御 方 式 | 周波数制御による推定末端圧一定 | |
| 運 転 方 式 | 交互運転 | |
| 設 置 場 所 | 屋内・屋外(周囲温度-5~40℃ 湿度90%RH以下、標高1,000m以下) | |
| 場 液 | 清水 0~40℃(凍結なきこと) | |
| ポ ン プ (材 料) | ステンレス製多段タービンポンプ (インペラ:SCS13 ケーシング:SCS13 主 軸:SUS304(接液部)) | |
| ポンプカバー | SUS304(ヘアライン仕上げ) | |
| モ ー タ | 全閉外扇屋内形(PMモータ:DCブラシレス) 極数:4極(~3.7kW)(5.5kW以上は8極) 効率:IE4又はIE5相当 | |
| 押 込 圧 力 | 0.75MPa以下 | |
| 電 源 | 三相200V、単相200V(0.75、1.1kW) | |
| 逆流防止機器 | 減圧式 | |
| 塗 装 色 (マンセルNo.) | 制御盤:ベージュ(5Y7/1) アキュムレータ:グレー(10Y5.5/0.5) | |
| 制 御 盤 | 主 要 機 器 | インバータ2台(1号機、2号機個別) 漏電しゃ断器2個(1号機、2号機個別) ノイズフィルタ(避雷器内蔵)、DCリアクトル |
| | 通 常 表 示 | 電源、ポンプ運転(個別) 運転電流・周波数選択表示(個別) 吸込・吐出し圧力(制御盤内切替表示) 積算運転時間・始動回数表示 |
| | 異 常 表 示 | 1号・2号個別故障(ポンプ・インバータ括)、漏電 吸込圧力低下、点検作業中、高架水槽液面異常 |
| | 外 部 信 号 (無電圧a接点) | 運転(個別)、故障(個別)、吸込圧力低下 点検作業中、高架水槽液面異常 制御基板・圧力発信器異常 |

■特 長

- 省エネ**
最新のポンプ高効率設計とモータ最高効率ランクのIE4又は5*相当PMモータを採用。また、エコ運転機能で更に省エネ。
※IE5:国際電気標準会議(IEC)のIEC60034-30-2で現在策定議論中のモータのエネルギー効率ガイドラインで最も高いレベルのもの。
- オールステンレス**
ポンプ・ユニット配管・主バルブ、そして逆流防止装置はステンレス精密铸造品(SCS)を使用。
- 配管スペースが広く施工が容易**
配管スペースは正面、左右の3方向からアクセス可能で水平、垂直配管可能。継ぎ手類のユニット内取り付けもできます。従来品に比べ配管取付スペースが1.5倍、更に施工性が向上しました。
- 省スペース**
据付面積が小さく、設置スペースをとりません。
- 低騒音**
住宅密集地での使用を考慮した低騒音・低振動設計です。
- 高いメンテナンス性**
吸込、吐出し口に連動バルブを採用。一度のバルブ操作で、ポンプのメンテナンスが可能。制御盤にはスライド式を採用し、トータルメンテナンス性に優れています。
- 漏水点検窓付**
逆流防止装置漏水点検窓付で点検も容易です。
- 耐震設計**
屋外自立型で安心の耐震1.5G標準設計。
- 点検作業スイッチ付**
点検作業中をお知らせする点検作業スイッチ付。メンテナンス作業の効率が上がります。
- 温度検出機能付**
ポンプ内部水温上昇時にはポンプを停止させる機能付です。
- 高架水槽方式対応用液面回路標準**
レベルリレー(標準装備)との組み合わせにより、既設高架水槽方式建物の直結給水ブースタポンプへの改修工事に対応可能です。

■構成部品

| | |
|-----------|-----------------|
| ポ ン プ | ○(ステンレス製2台) |
| 制 御 盤 | ○(ECSK3-A形) |
| 流量センサー | ○ |
| 圧 力 発 信 器 | ○(吸込側1ヶ、吐出し側1ヶ) |
| チェ ッ ク 弁 | ○(弁体:樹脂) |
| ボ ー ル 弁 | ○(ステンレス製:5ヶ) |
| アキュムレータ | ○(PTD3-1形) |
| セラミックヒータ | ○(3ヶ) |
| 逆流防止装置 | ○ |
| 転倒防止金具 | ○ |

■特殊仕様

- 逆流防止装置漏水検知器付
- 逆流防止装置吐出し側取付
- 結露トレイ付

■特別付属品(オプション)

- JC-JW形防振継手、KV-CNJW形パイプサイレンサー
- ステンレス製架台(前面、側面保護板付*)
- アキュムレータ
- 基礎ボルト
- ソケット(逆流防止装置排水用)
- 遠方監視装置(EMD-1)

※背面用保護板もございます。

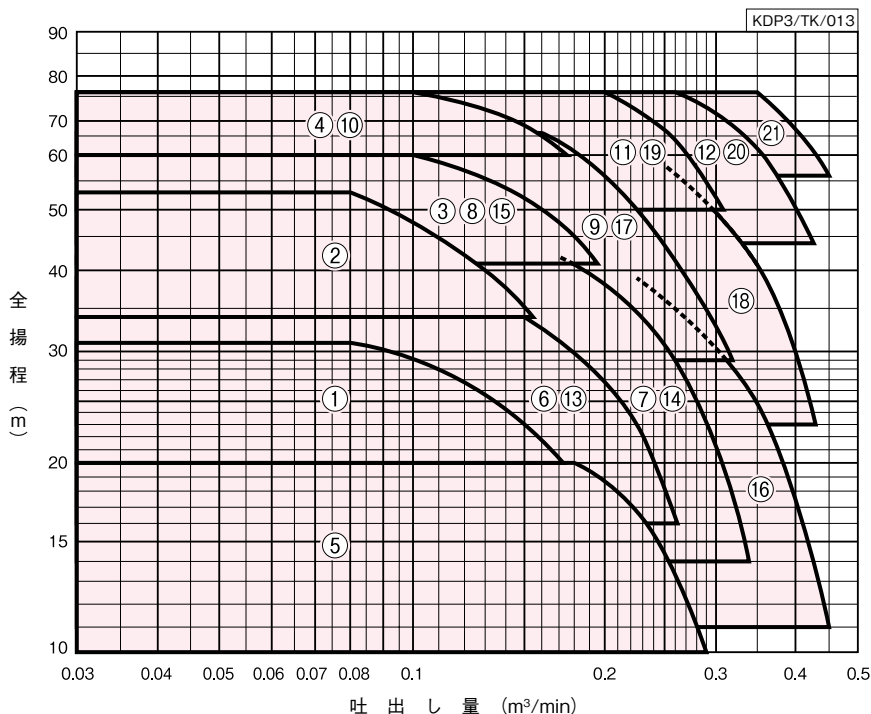
形式説明

KDP3 - 32 E A 0.75 S2 A

KDP3 - 50 H A 1.5 A

- ①ポンプ形式
- ②口径(mm)
- ③高揚程
- ④運転方式(A:交互運転)
- ⑤モータ出力(kW)
- ⑥単相200V(無記号:三相200V)
- ⑦減圧式逆流防止装置

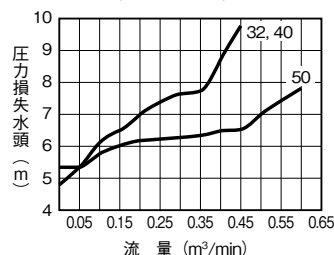
■適用図



・全揚程はポンプ性能より逆流防止装置の圧力損失(P3)を除くユニット内圧力損失を差し引いた値を表わしています。選定の際は、圧力損失水頭を差し引いてください。

逆流防止装置の圧力損失(P3)
(図中の数字は口径を表します)

●減圧式(本体のみ)



■仕様表 少水量停止流量：0.01m³/min

KDP3/SI/013

| 口径 mm | 運転方式 | 符号 | 形式 | 出力 kW | 標準仕様 | | | 設定揚程 調整範囲 m | アキュムレータ 封入圧力 MPa | 運転時の 音圧レベル※ dB(A) | 力率 (S2除く) % |
|----------|------|----|-------------------|----------|----------------|----------|-----------|-------------------|------------------------|-------------------------|-------------------|
| | | | | | 吐出し量 m³/min | 全揚程 m | 始動揚程 m | | | | |
| 32 | 交互 | 1 | KDP3-32A0.75(S2)A | 0.75 | 0.08 | 31 | 24 | 20~31 | 0.14 | 40~42 | 90.0 |
| | | 2 | KDP3-32A1.1(S2)A | 1.1 | 0.08 | 53 | 44 | 34~53 | 0.25 | 40~43 | 87.5 |
| | | 3 | KDP3-32A1.5A | 1.5 | 0.1 | 60 | 50 | 41~60 | 0.29 | 39~43 | 89.6 |
| | | 4 | KDP3-32A2.2A | 2.2 | 0.1 | 76 | 64 | 60~76 | 0.45 | 40~42 | 89.2 |
| 40 | 交互 | 5 | KDP3-40A0.75(S2)A | 0.75 | 0.18 | 20 | 14 | 10~20 | 0.07 | 39~41 | 90.0 |
| | | 6 | KDP3-40A1.1(S2)A | 1.1 | 0.15 | 34 | 27 | 16~34 | 0.12 | 40~42 | 87.5 |
| | | 7 | KDP3-40A1.5A | 1.5 | 0.17 | 42 | 34 | 14~42 | 0.16 | 41~43 | 89.6 |
| | | 8 | KDP3-40HA1.5A | 1.5 | 0.1 | 60 | 50 | 41~60 | 0.29 | 39~43 | 89.6 |
| | | 9 | KDP3-40A2.2A | 2.2 | 0.16 | 66 | 55 | 29~66 | 0.27 | 40~44 | 89.2 |
| | | 10 | KDP3-40HA2.2A | 2.2 | 0.1 | 76 | 64 | 60~76 | 0.45 | 40~42 | 89.2 |
| | | 11 | KDP3-40A3.7A | 3.7 | 0.2 | 76 | 64 | 50~76 | 0.37 | 41~44 | 88.7 |
| | | 12 | KDP3-40A5.5A | 5.5 | 0.26 | 76 | 64 | 44~76 | 0.32 | 46~48 | 87.9 |
| 50 | 交互 | 13 | KDP3-50A1.1(S2)A | 1.1 | 0.15 | 34 | 27 | 16~34 | 0.12 | 40~42 | 87.5 |
| | | 14 | KDP3-50A1.5A | 1.5 | 0.17 | 42 | 34 | 14~42 | 0.16 | 37~44 | 89.6 |
| | | 15 | KDP3-50HA1.5A | 1.5 | 0.1 | 60 | 50 | 41~60 | 0.29 | 39~43 | 89.6 |
| | | 16 | KDP3-50A2.2A | 2.2 | 0.225 | 39 | 31 | 11~39 | 0.14 | 39~45 | 89.2 |
| | | 17 | KDP3-50HA2.2A | 2.2 | 0.16 | 66 | 55 | 29~66 | 0.27 | 40~44 | 89.2 |
| | | 18 | KDP3-50A3.7A | 3.7 | 0.25 | 58 | 48 | 23~58 | 0.25 | 40~45 | 88.7 |
| | | 19 | KDP3-50HA3.7A | 3.7 | 0.2 | 76 | 64 | 50~76 | 0.37 | 41~44 | 88.7 |
| | | 20 | KDP3-50A5.5A | 5.5 | 0.26 | 76 | 64 | 44~76 | 0.32 | 46~48 | 87.9 |
| | | 21 | KDP3-50A7.5A | 7.5 | 0.35 | 76 | 64 | 56~76 | 0.42 | 46~48 | 90.4 |

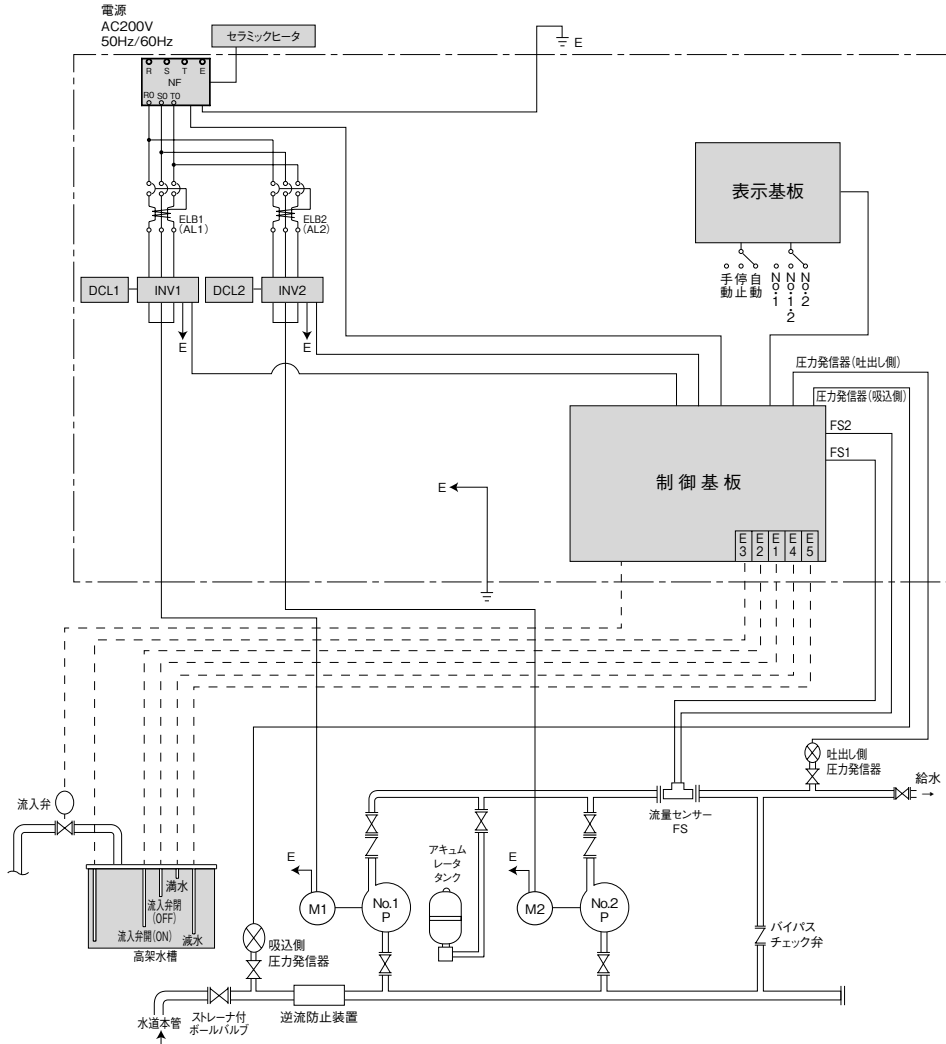
※ダブル逆流防止タイプについては形式の末尾がDA・WAになります。

① フラッシュバルブ等瞬時に大水量をご使用の場合は、別途ご相談ください。

② ブースタポンプまでの給水管が比較的に長い場合は、別途ご相談ください。

※音圧レベルは吐出し量0から標準仕様点までの値です。

- 動作説明…P.16を参照ください。
- フローシート KDP3形 (三相200Vの例)



■運転フロー

本ポンプユニットは周波数制御によりポンプ2台の推定末端圧一定 (又は吐出し圧一定)自動交互運転を行います。ポンプは負荷水量に応じ自動的に回転速度を変化させ、吐出し圧力を目標圧力又は設定圧力と同等に保ちます。

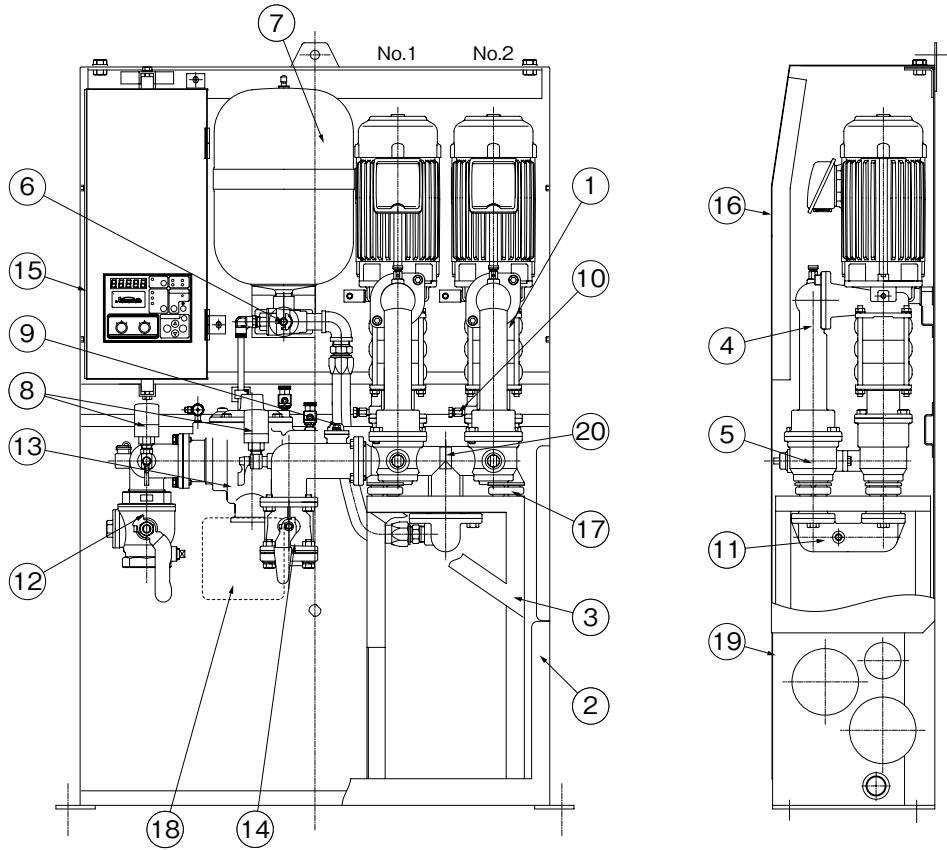
- ポンプの圧力制御**
ポンプ吐出し圧力を圧力発信器で検出し、マイコンに納められた自動制御ソフトにより、高速・高精度でインバータの出力電圧、周波数を制御し、常にポンプ吐出し圧力 (圧力発信器取付部) をマイコン演算の目標圧力又は設定圧力と同等に保ちます。
- ポンプ運転条件**
 - ① ポンプ吸込側揚程 (水道本管圧力) が規定値以上であること。
 - ② 各漏電遮断器、ポンプ故障が作動していないこと。
- 手動運転**
盤面の運転切替スイッチを手動にすると指定したポンプが運転します。(運転周波数は可変可能です)
- 自動運転**
 - ① 盤面の運転切替スイッチを自動にすると、圧力発信器の信号により周波数を変化させ推定末端圧一定 (又は吐出し圧一定) 制御を行います。
 - ② 指定したポンプの運転切替スイッチを自動にすると指定したポンプが運転します。
 - ③ 使用水量が規定の流量以下、又はポンプ故障発生時及び吸込側揚程が規定値以下になると運転を停止します。

【少水量停止動作】

- ① 使用水量が0.01m³/min以下になると、少水量停止動作となりポンプは停止します。始動後の強制運転時間は現場の状況に合わせ自動で10~60秒に可変します。
 - ② アキュムレータにより圧力は保持されますが、始動圧力以下になると圧力発信器の信号を受け、主機切替を行い運転を再開します。
- バックアップ運転**
インバータトリップ、ポンプ運転中の吐出し圧低下、個別漏電遮断器トリップの場合、正常なインバータとポンプを自動的に選択してバックアップ運転します。又停電などによりポンプが停止した時には、バイパス配管による直圧給水機能で給水します。
 - 故障表示及び警報**
 - ① 個別故障表示灯、モニター及びインバータ表示パネルによる故障メッセージ、無電圧個別警報
 - ② 過負荷、過電流、過電圧、過電圧、電圧不足、圧力低下、圧力発信器異常、インバータ異常温度上昇
 - ③ 高架水槽使用時は液面異常 (満水・減水) の表示灯と無電圧警報

■部品配置図例 ポンプの図は代表図であり、機種によって異なる場合があります。

図は3.7kW以下の例



| No | 名称 | 材料 | No | 名称 | 材料 |
|----|---------|--------|----|----------|--------|
| 1 | ポンプ | — | 11 | 配管 | SCS13 |
| 2 | 架台 | SUS304 | 12 | ボール弁 | SCS13 |
| 3 | 架台 | SPCC | 13 | 逆流防止装置 | SCS13 |
| 4 | チェック弁 | SCS13 | 14 | ボール弁 | SCS13 |
| 5 | 連結管 | SCS13 | 15 | 制御盤 | — |
| 6 | ボール弁 | SCS13 | 16 | ポンプカバー | SUS304 |
| 7 | アキュムレータ | — | 17 | クッション | — |
| 8 | 圧力発信器 | — | 18 | 点検窓 | — |
| 9 | 流量センサー | PPS | 19 | 保護板 | SUS304 |
| 10 | 排気弁 | SUS316 | 20 | セラミックヒータ | — |

※5.5kW,7.5kWは、モータ上部に排気用ファンが付きます。

KDP3/ZC/002

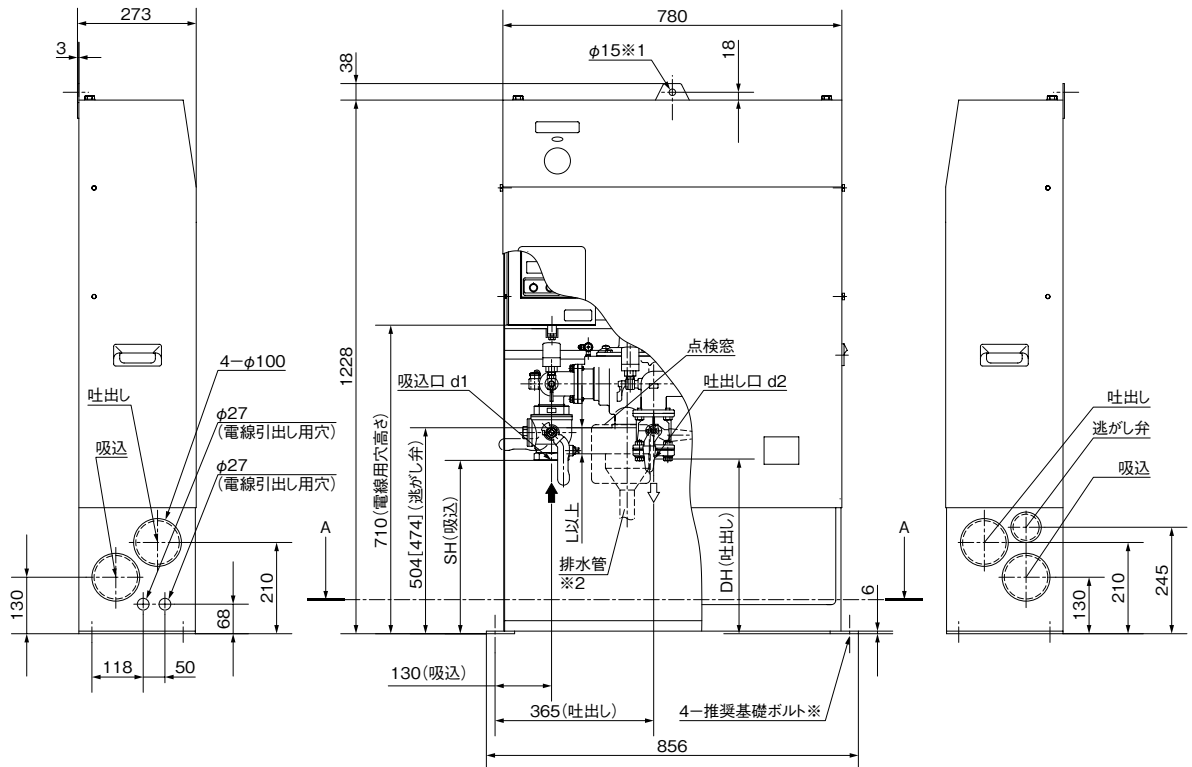
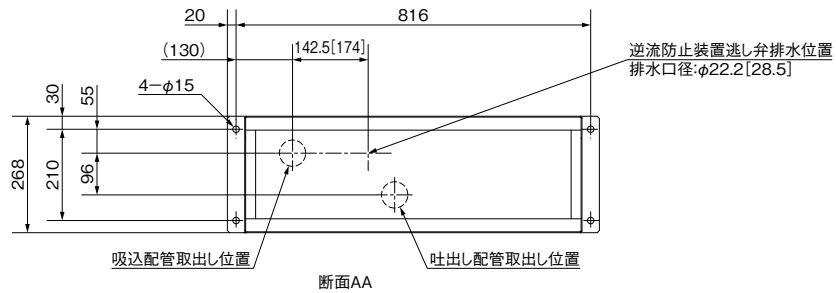
■KDP3用制御盤 ECSK3形部品一覧

| 部品 | 出力(kW) | 0.75 | 0.75(単相200V) | 1.1 | 1.1(単相200V) | 1.5 | 2.2 | 3.7 | 5.5 | 7.5 |
|--------------------------|--------|--------|--------------|--------|-------------|--------|--------|--------|---------|---------|
| 漏電しゃ断器 (AL付) (30mA感度) | | NV30FA | NV30FA | NV30FA | NV30FA | NV30FA | NV30FA | NV30FA | EW50AAG | EW63EAG |
| | | 3P-15A | 2P-30A | 3P-15A | 2P-30A | 3P-15A | 3P-20A | 3P-30A | -3P050B | -3P060B |
| 主回路電源 (mm ²) | | 2 | | 3.5 | | 2 | | 3.5 | | 5.5 |

■制御盤電源端子台寸法、専用モータ特性…巻末資料をご参照下さい。

■寸法図 実施計画に際しましては納入仕様書をご請求ください。

3.7kW以下



※基礎ボルトは特別付属品です。別途お買い求めください。(推奨基礎ボルトサイズ 4-M12×250) []内は口径50mmの場合です。

※1 推奨ボルトサイズ(転倒防止用) M12

※2 排水管は点検窓から確認できる位置に施工ください。

※3 点検スペースとしてユニット前面に600mm以上、側面に100mm以上設けてください。

KDP3/ZD/013

単位: mm

| 口径 mm | 形式 | 出力 kW | 組合せ寸法 | | | 吐出口 空間 L | 質量 kg |
|----------|-----------------|----------|---------------------------------|-----|-----|----------------|----------|
| | | | d1・d2 | SH | DH | | |
| 32 | KDP3-32A0.75A | 0.75 | Rc1 ¹ / ₄ | 425 | 402 | 45 | 130 |
| | KDP3-32A0.75S2A | 0.75 | Rc1 ¹ / ₄ | 425 | 402 | 45 | 130 |
| | KDP3-32A1.1A | 1.1 | Rc1 ¹ / ₄ | 425 | 402 | 45 | 133 |
| | KDP3-32A1.1S2A | 1.1 | Rc1 ¹ / ₄ | 425 | 402 | 45 | 133 |
| | KDP3-32A1.5A | 1.5 | Rc1 ¹ / ₄ | 425 | 402 | 45 | 134 |
| | KDP3-32A2.2A | 2.2 | Rc1 ¹ / ₄ | 425 | 402 | 45 | 136 |
| 40 | KDP3-40A0.75A | 0.75 | Rc1 ¹ / ₂ | 416 | 402 | 45 | 130 |
| | KDP3-40A0.75S2A | 0.75 | Rc1 ¹ / ₂ | 416 | 402 | 45 | 130 |
| | KDP3-40A1.1A | 1.1 | Rc1 ¹ / ₂ | 416 | 402 | 45 | 133 |
| | KDP3-40A1.1S2A | 1.1 | Rc1 ¹ / ₂ | 416 | 402 | 45 | 133 |
| | KDP3-40A1.5A | 1.5 | Rc1 ¹ / ₂ | 416 | 402 | 45 | 133 |
| | KDP3-40HA1.5A | 1.5 | Rc1 ¹ / ₂ | 416 | 402 | 45 | 134 |
| | KDP3-40A2.2A | 2.2 | Rc1 ¹ / ₂ | 416 | 402 | 45 | 136 |
| | KDP3-40HA2.2A | 2.2 | Rc1 ¹ / ₂ | 416 | 402 | 45 | 136 |
| | KDP3-40A3.7A | 3.7 | Rc1 ¹ / ₂ | 416 | 402 | 45 | 140 |
| 50 | KDP3-50A1.1A | 1.1 | Rc2 | 399 | 400 | 57 | 136 |
| | KDP3-50A1.1S2A | 1.1 | Rc2 | 399 | 400 | 57 | 136 |
| | KDP3-50A1.5A | 1.5 | Rc2 | 399 | 400 | 57 | 136 |
| | KDP3-50HA1.5A | 1.5 | Rc2 | 399 | 400 | 57 | 135 |
| | KDP3-50A2.2A | 2.2 | Rc2 | 399 | 400 | 57 | 138 |
| | KDP3-50HA2.2A | 2.2 | Rc2 | 399 | 400 | 57 | 139 |
| | KDP3-50A3.7A | 3.7 | Rc2 | 399 | 400 | 57 | 143 |
| | KDP3-50HA3.7A | 3.7 | Rc2 | 399 | 400 | 57 | 143 |

KDP3/Zd/013

③減圧式逆流防止装置の逃し弁用の排水管を各水道事業者の施工基準に従って施工してください。

●ユニット前面に600mm以上、側面に100mm以上のメンテナンススペースを設けてください。

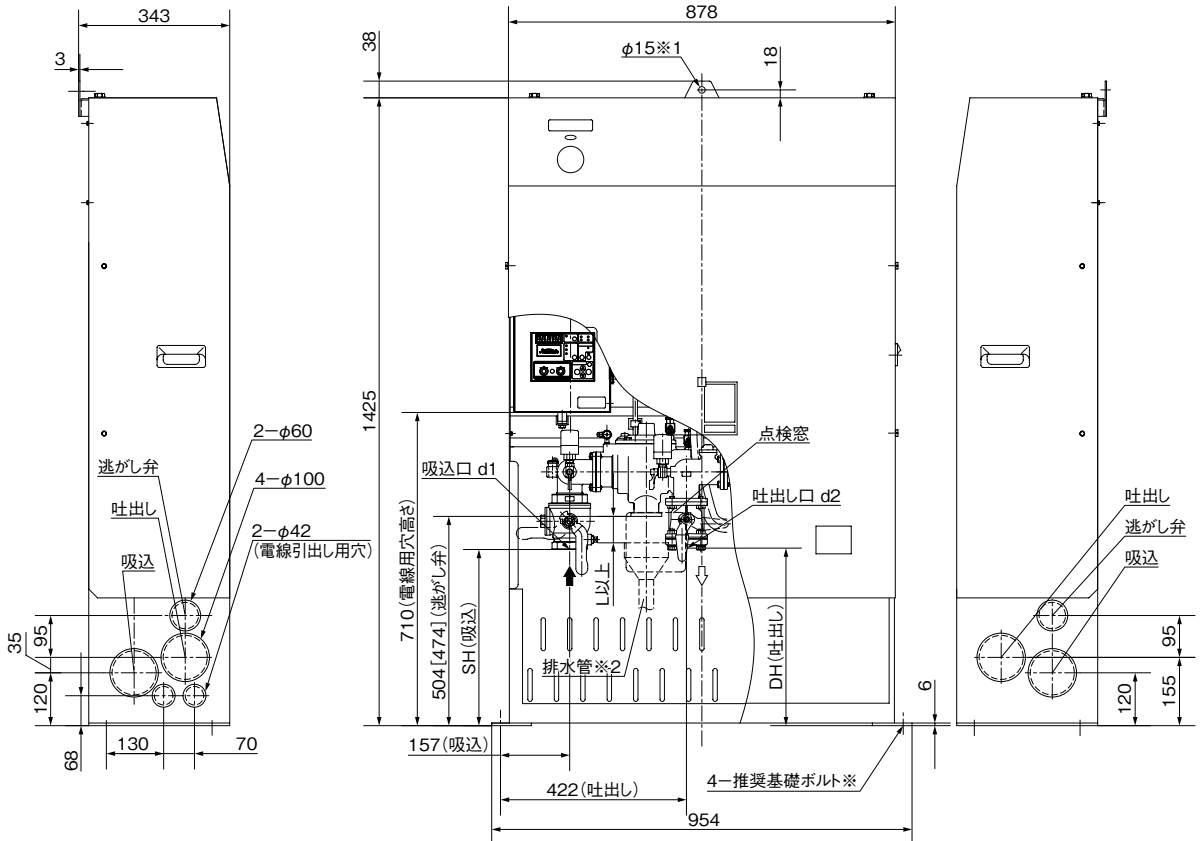
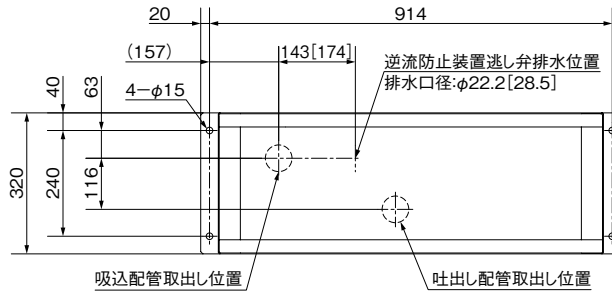
●吸込・吐出し配管には(公社)日本水道協会認証品のJC-JW形防振継手、KV-CNJW形パイプサイレンサーの設置をお薦めします。



JC形

KV形

5.5kW・7.5kW



※基礎ボルトは特別付属品です。別途お買い求めください。(推奨基礎ボルトサイズ 4-M12×250)

[]内は口径50mmの場合です。

KDP3/ZD/021

※1 推奨ボルトサイズ(転倒防止用) M12

※2 排水管は点検窓から確認できる位置に施工ください。

※3 点検スペースとしてユニット前面に600mm以上、側面に100mm以上設けてください。

単位:mm

| 口径 mm | 形 式 | 出力 kW | 組合せ寸法 | | | | 吐水口 空間 L | 質量 kg |
|----------|--------------|----------|---------------------------------|-----|-----|----|----------------|----------|
| | | | d1・d2 | SH | DH | L | | |
| 40 | KDP3-40A5.5A | 5.5 | Rc1 ¹ / ₂ | 416 | 402 | 45 | 189 | |
| 50 | KDP3-50A5.5A | 5.5 | Rc2 | 399 | 400 | 57 | 192 | |
| | KDP3-50A7.5A | 7.5 | Rc2 | 399 | 400 | 57 | 194 | |

●ユニット前面に600mm以上、側面に100mm以上のメンテナンススペースをもうけてください。

●吸込・吐出し配管には(公社)日本水道協会認証品のJC-JW形防振継手、KV-CNJW形バイブサイレンサーの設置をお薦めします。

⑨減圧逆流防止装置の逃し弁用の排水管を各水道事業体の施工基準に従って施工してください。

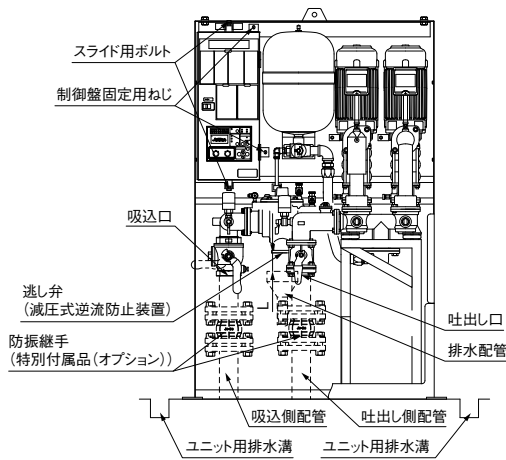
KDP3/Zd/021

■施工方法

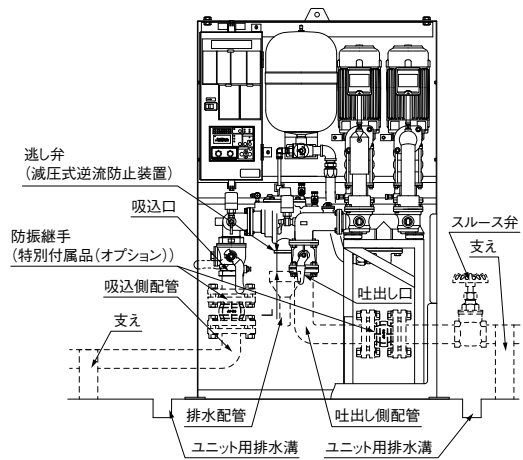
配管施工

- (1) 吸込配管は、空気溜まり防止のため、鳥居配管とせず、できるだけ短く、曲がりのないように施工してください。
- (2) 吐出し配管は、試験用としてユニット吐出し口の近傍にスルース弁を設置してください。(設置の際は、最寄りの水道事業体にご相談ください)
- (3) 吐出し側には急激な圧力変動や流量変動が生じない弁類や機器を使用してください。
- (4) 減圧式逆流防止装置の逃し弁用の排水管を吐水口空間を設けて施工してください。
- (5) 結露または漏水しても排水が充分できるように排水溝を設ける等、排水の配慮をしてください。
腐食性ガス流入による不具合防止のため汚水・雑排水等に排水管を接続しないでください。
- (6) 配管の荷重が直接ポンプにかからないように、防振継手(特別付属品(オプション))および配管支えを設置してください。
- (7) このユニットには、セラミックヒータが装着されており、周囲温度-5℃まで、ユニット内部の凍結を防止しますが、配管などの凍結・結露防止対策は別途必要です。

垂直配管の場合

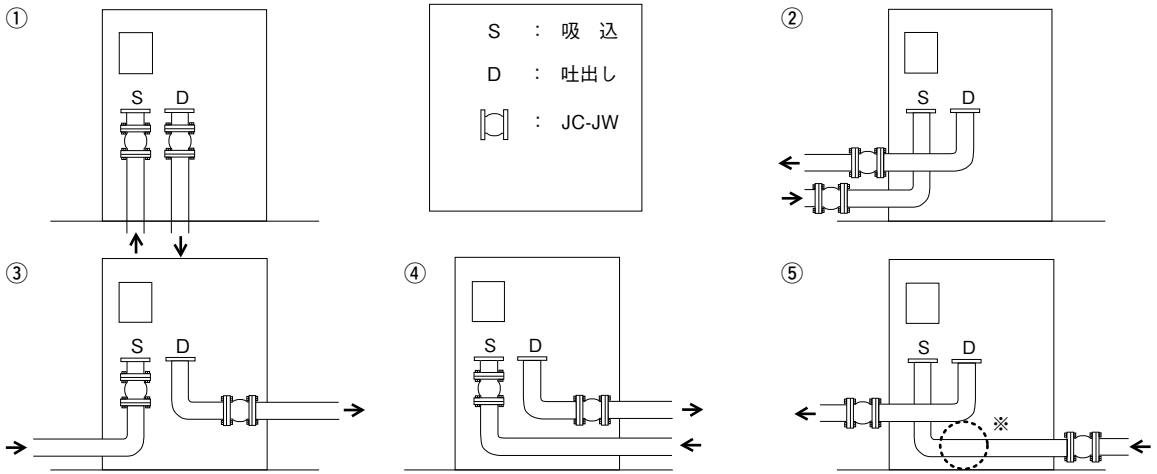


水平配管の場合



■特別付属品(オプション)の防振継手取付例

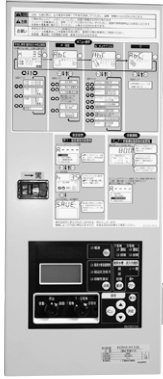
●KDP3形配管例 (JC-JW形使用時)



① 口径により一部異なる場合がありますので詳細は別途お問合せください。
② バイブサイレンサーは、①③④のようにパッケージ内部への取付はできません。

※特殊工具(ラチェット、エクステンション等)にて取付可

■制御盤ECSK3形



■故障警報一覧

| 分類 | 7セグ表示 | 内容 |
|---------|-------|----------------------------|
| ユニット保護 | StOP | 停電 |
| | PEd | 吐出し圧力発信器異常 |
| | PES | 吸込圧力発信器異常 |
| | FOP | 外部割込 |
| | CPE | 制御基板異常 |
| | OPE | 点検作業中 |
| | HSL | 吸込圧力低下 |
| | r-Er8 | 遠方監視装置通信異常 |
| | *-HdL | 吐出し圧力低下 |
| | *-ELb | 漏電 |
| インバータ保護 | *-Er8 | インバータ通信異常 制御盤内漏電しゃ断器「切」 |
| | *-OC1 | 過電流(加速中) |
| | *-OC2 | 過電流(減速中) |
| | *-OC3 | 過電流(一定速中) |
| | *-OU1 | 過電圧(加速中) |
| | *-OU2 | 過電圧(減速中) |
| | *-OU3 | 過電圧(一定速中) |

| 分類 | 7セグ表示 | 内容 |
|---------|----------------|-------------|
| インバータ保護 | *-LU | 不足電圧 |
| | *-OPL | 出力欠相 |
| | *-OH1 | インバータ異常温度上昇 |
| | *-OLU | 過負荷 |
| | *-OL1 | 電子サーマル |
| | *-Er1 | メモリエラー |
| | *-Er3 | CPUエラー |
| | *-ErD | 脱調検出 |
| *-ErF | 不足電圧時データセーブエラー | |

*には1号機の場合は1、2号機の場合は2が入ります。

■液面警報一覧

| 分類 | 7セグ表示 | 内容 |
|------|-------|--------|
| 液面異常 | HL | 高架水槽満水 |
| | LL2 | 高架水槽減水 |

■制御盤接続図例 (標準品の場合)

