

■用 途

- 水道直結用ブースタポンプユニット



▶詳細はP.9を参照下さい。

■標準仕様

制 御 方 式	周波数制御による推定末端圧一定	
運 転 方 式	交互運転	
設 置 場 所	屋内・屋外(周囲温度-5~40℃ 湿度90%RH以下、標高1,000m以下)	
揚 液	清水 0~40℃ (凍結なきこと)	
ポ ン プ (材 料)	ステンレス製多段タービンポンプ (インペラ:SCS13 ケーシング:SCS13 主 軸:SUS304(接液部))	
ポンプカバー	SUS304(ヘアライン仕上げ)	
モ ー タ	全閉外扇屋内形(PMモータ:DCブラシレス) 極数:4極(~3.7kW)(5.5kW以上は8極) 効率:IE4又はIE5相当	
押 込 圧 力	0.75MPa以下	
電 源	三相200V、単相200V(0.75、1.1kW)	
逆 流 防 止 機 器	減圧式 -D形: 口径40mm以下: 40mm+25mmの並列 口径50mm: 50mm+40mmの並列 -W形: 口径32mm: 40mm+40mmの並列 口径40mm: 40mm+40mmの並列 口径50mm: 50mm+50mmの並列	
塗 装 色 (マンセルNo.)	制御盤:ベージュ(5Y7/1) アキュムレータ:グレー(10Y5.5/0.5)	
制 御 盤	主 要 機 器	インバータ2台(1号機、2号機個別) 漏電しゃ断器2個(1号機、2号機個別) ノイズフィルタ(避雷器内蔵)、DCリアクトル
	通 常 表 示	電源、ポンプ運転(個別) 運転電流・周波数選択表示(個別) 吸込・吐出し圧力(制御盤内切替表示) 積算運転時間・始動回数表示
	異 常 表 示	1号・2号個別故障(ポンプ・インバータ一括)、漏電 吸込圧力低下、点検作業中、高架水槽液面異常
外 部 信 号 (無電圧a接点)	運転(個別)、故障(個別)、吸込圧力低下 点検作業中、高架水槽液面異常 制御基板・圧力発信器異常	

■特 長

- (1)断水することなく、逆流防止装置の点検が可能
常時は逆流防止装置並列で使用。点検時は片方の逆流防止装置で給水を行うため、逆流防止装置のメンテナンスに伴う断水がありません。
(-D形は逆流防止装置異口径、-W形は逆流防止装置同口径となります)
- (2)オールステンレス
ポンプ・ユニット配管・主バルブ、そして逆流防止装置はステンレス精密鋳造品(SCS)を使用。
- (3)配管スペースが広く施工が容易
配管スペースは正面、左右の3方向からアクセス可能で水平、垂直配管可能。継ぎ手類のユニット内取り付けもできます。従来品に比べ配管取付スペースが1.5倍、更に施工性が向上しました。
- (4)省エネ
最新のポンプ高効率設計とモータ最高効率ランクのIE4又は5*相当PMモータを採用。また、エコ運転機能で更に省エネ。
※IE5:国際電気標準会議(IEC)のIEC60034-30-2で現在策定議論中のモータのエネルギー効率ガイドラインで最も高いレベルのもの。
- (5)低騒音
住宅密集地での使用を考慮した低騒音・低振動設計です。
- (6)高いメンテナンス性
吸込、吐出し口に連動バルブを採用。一度のバルブ操作で、ポンプのメンテナンスが可能。制御盤にはスライド式を採用し、トータルメンテナンス性に優れています。
- (7)耐震設計
屋外自立型で安心の耐震1.5G標準設計。
- (8)凍結防止セラミックヒータ付
サーモスタット付セラミックヒータを標準装備し、-5℃まで対応。(配管などの凍結防止は別途必要です)
- (9)温度検出機能付
ポンプ内部水温上昇時にはポンプを停止させる機能付です。

■構成部品

ポ ン プ	○(ステンレス製2台)
制 御 盤	○(ECSK3-A形)
流量センサー	○
圧 力 発 信 器	○(吸込側1ヶ、吐出し側1ヶ)
チ ェ ッ ク 弁	○(弁体:樹脂)
ボ ー ル 弁	○(ステンレス製)
アキュムレータ	○(PTD3-1形)
セラミックヒータ	○(4ヶ)
逆流防止装置	○
転倒防止金具	○

■特殊仕様

- 逆流防止装置漏水検知器付

※結露トレイ付については、お問合せください。

■特別付属品(オプション)

- JC-JW形防振継手、KV-CNJW形パイプサイレンサー
- アキュムレータ ●基礎ボルト
- 遠方監視装置(EMD-1)
- 保護板(架台背面用)

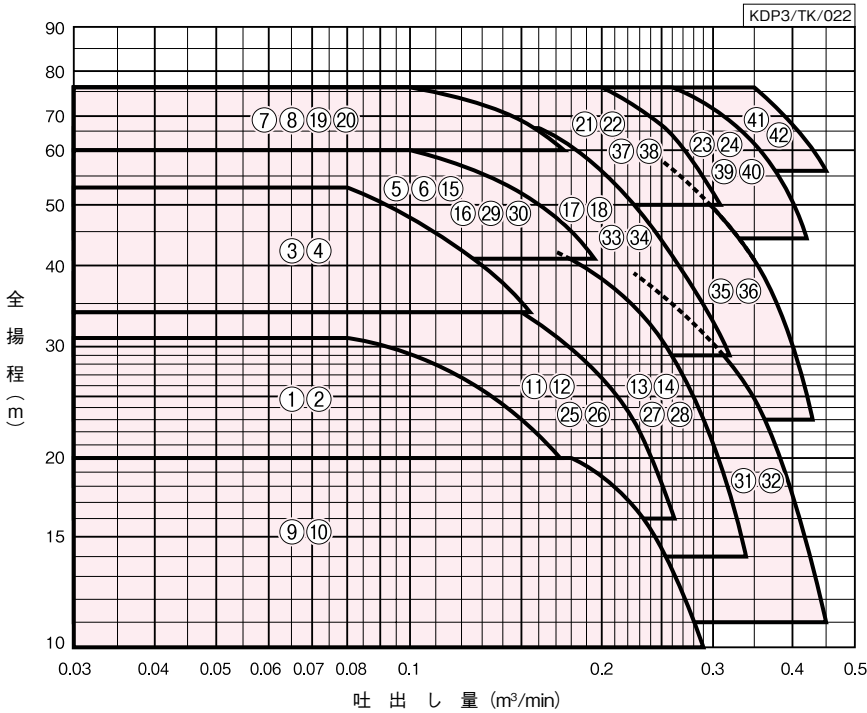
形式説明

KDP3-32 E A 1.1 D A

KDP3-50 H A 3.7 D A

- ①ポンプ形式
- ②口径(mm)
- ③高揚程
- ④運転方式(A:交互運転)
- ⑤モータ出力(kW)
- ⑥逆流防止装置並列品
(D:異口径 W:同口径)
- ⑦減圧式逆流防止装置

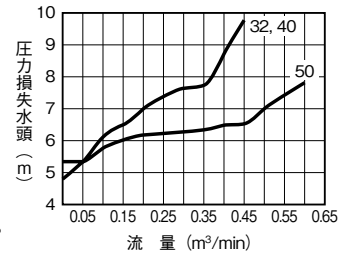
■適用図



・全揚程はポンプ性能より逆流防止装置の圧力損失 (P3) を除くユニット内圧力損失を差し引いた値を表わしています。選定の際は、圧力損失水頭を差し引いてください。

逆流防止装置の圧力損失 (P3)
(図中の数字は口径を表します)

●減圧式(本体のみ)



■仕様表 (単相200V) 少量停止流量: 0.01m³/min

KDP3/SI/021

口径 mm	運転方式	符号	形式	出力 kW	標準仕様			設定揚程 調整範囲 m	アキュムレータ 封入圧力 MPa	運転時の音圧 レベル※ dB(A)
					吐出し量 m ³ /min	全揚程 m	始動揚程 m			
32	交 互	1	KDP3-32A0.75S2DA	0.75	0.08	31	24	20~31	0.14	40~42
		2	KDP3-32A0.75S2WA	0.75	0.08	31	24	20~31	0.14	40~42
		3	KDP3-32A1.1S2DA	1.1	0.08	53	44	34~53	0.25	40~43
		4	KDP3-32A1.1S2WA	1.1	0.08	53	44	34~53	0.25	40~43
40		9	KDP3-40A0.75S2DA	0.75	0.18	20	14	10~20	0.07	39~41
		10	KDP3-40A0.75S2WA	0.75	0.18	20	14	10~20	0.07	39~41
		11	KDP3-40A1.1S2DA	1.1	0.15	34	27	16~34	0.12	40~42
		12	KDP3-40A1.1S2WA	1.1	0.15	34	27	16~34	0.12	40~42
50	25	KDP3-50A1.1S2DA	1.1	0.15	34	27	16~34	0.12	40~42	
	26	KDP3-50A1.1S2WA	1.1	0.15	34	27	16~34	0.12	40~42	

① フラッシュバルブ等瞬時に大水量をご使用の場合は、別途ご相談ください。

② ブースタポンプまでの給水管が比較的長い場合は、別途ご相談ください。

※音圧レベルは吐出し量0から標準仕様点までの値です。

三相品については次ページをご覧ください。

■仕様表（三相200V） 少量水停止流量：0.01m³/min

KDP3/SI/031

口径 mm	運転方式	符号	形式	出力 kW	標準仕様			設定揚程 調整範囲 m	アキュムレータ 封入圧力 MPa	運転時の音圧 レベル※ dB(A)	力率 %
					吐出量 m ³ /min	全揚程 m	始動揚程 m				
32	交	1	KDP3-32A0.75DA	0.75	0.08	31	24	20~31	0.14	40~42	90.0
		2	KDP3-32A0.75WA	0.75	0.08	31	24	20~31	0.14	40~42	90.0
		3	KDP3-32A1.1DA	1.1	0.08	53	44	34~53	0.25	40~43	87.5
		4	KDP3-32A1.1WA	1.1	0.08	53	44	34~53	0.25	40~43	87.5
		5	KDP3-32A1.5DA	1.5	0.1	60	50	41~60	0.29	39~43	89.6
		6	KDP3-32A1.5WA	1.5	0.1	60	50	41~60	0.29	39~43	89.6
		7	KDP3-32A2.2DA	2.2	0.1	76	64	60~76	0.45	40~42	89.2
		8	KDP3-32A2.2WA	2.2	0.1	76	64	60~76	0.45	40~42	89.2
40	互	9	KDP3-40A0.75DA	0.75	0.18	20	14	10~20	0.07	39~41	90.0
		10	KDP3-40A0.75WA	0.75	0.18	20	14	10~20	0.07	39~41	90.0
		11	KDP3-40A1.1DA	1.1	0.15	34	27	16~34	0.12	40~42	87.5
		12	KDP3-40A1.1WA	1.1	0.15	34	27	16~34	0.12	40~42	87.5
		13	KDP3-40A1.5DA	1.5	0.17	42	34	14~42	0.16	41~43	89.6
		14	KDP3-40A1.5WA	1.5	0.17	42	34	14~42	0.16	41~43	89.6
		15	KDP3-40HA1.5DA	1.5	0.1	60	50	41~60	0.29	39~43	89.6
		16	KDP3-40HA1.5WA	1.5	0.1	60	50	41~60	0.29	39~43	89.6
		17	KDP3-40A2.2DA	2.2	0.16	66	55	29~66	0.27	40~44	89.2
		18	KDP3-40A2.2WA	2.2	0.16	66	55	29~66	0.27	40~44	89.2
		19	KDP3-40HA2.2DA	2.2	0.1	76	64	60~76	0.45	40~42	89.2
		20	KDP3-40HA2.2WA	2.2	0.1	76	64	60~76	0.45	40~42	89.2
		21	KDP3-40A3.7DA	3.7	0.2	76	64	50~76	0.37	41~44	88.7
		22	KDP3-40A3.7WA	3.7	0.2	76	64	50~76	0.37	41~44	88.7
50	互	23	KDP3-40A5.5DA	5.5	0.26	76	64	44~76	0.32	46~48	87.9
		24	KDP3-40A5.5WA	5.5	0.26	76	64	44~76	0.32	46~48	87.9
		25	KDP3-50A1.1DA	1.1	0.15	34	27	16~34	0.12	40~42	87.5
		26	KDP3-50A1.1WA	1.1	0.15	34	27	16~34	0.12	40~42	87.5
		27	KDP3-50A1.5DA	1.5	0.17	42	34	14~42	0.16	37~44	89.6
		28	KDP3-50A1.5WA	1.5	0.17	42	34	14~42	0.16	37~44	89.6
		29	KDP3-50HA1.5DA	1.5	0.1	60	50	41~60	0.29	39~43	89.6
		30	KDP3-50HA1.5WA	1.5	0.1	60	50	41~60	0.29	39~43	89.6
		31	KDP3-50A2.2DA	2.2	0.225	39	31	11~39	0.14	39~45	89.2
		32	KDP3-50A2.2WA	2.2	0.225	39	31	11~39	0.14	39~45	89.2
		33	KDP3-50HA2.2DA	2.2	0.16	66	55	29~66	0.27	40~44	89.2
		34	KDP3-50HA2.2WA	2.2	0.16	66	55	29~66	0.27	40~44	89.2
		35	KDP3-50A3.7DA	3.7	0.25	58	48	23~58	0.25	40~45	88.7
		36	KDP3-50A3.7WA	3.7	0.25	58	48	23~58	0.25	40~45	88.7
		37	KDP3-50HA3.7DA	3.7	0.2	76	64	50~76	0.37	41~44	88.7
		38	KDP3-50HA3.7WA	3.7	0.2	76	64	50~76	0.37	41~44	88.7
39	KDP3-50A5.5DA	5.5	0.26	76	64	44~76	0.32	46~48	87.9		
40	KDP3-50A5.5WA	5.5	0.26	76	64	44~76	0.32	46~48	87.9		
41	KDP3-50A7.5DA	7.5	0.35	76	64	56~76	0.42	46~48	90.4		
42	KDP3-50A7.5WA	7.5	0.35	76	64	56~76	0.42	46~48	90.4		

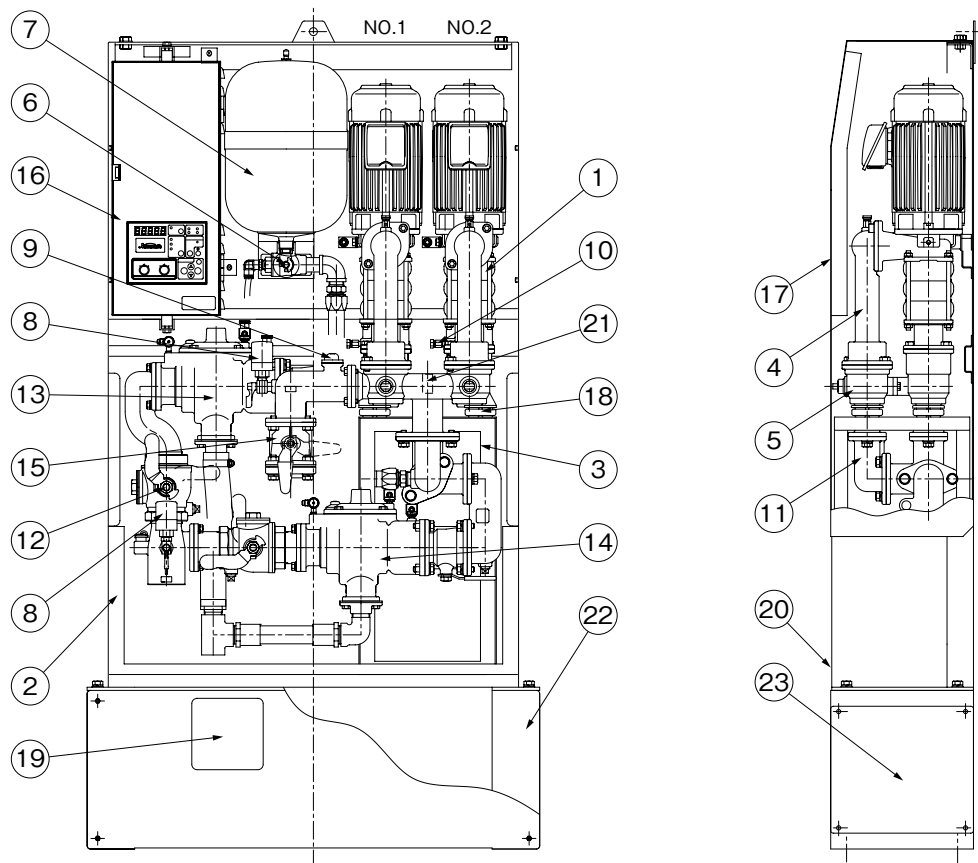
③1 フラッシュバルブ等瞬時に大水量をご使用の場合は、別途ご相談ください。

③2 ブースタポンプまでの給水管が比較的長い場合は、別途ご相談ください。

※音圧レベルは吐出量0から標準仕様点までの値です。

■部品配置図例 ポンプの図は代表図であり、機種によって異なる場合があります。

図は3.7kW以下KDP3-WA形の例



直結給水用

No	名称	材料	No	名称	材料
1	ポンプ	—	13	逆流防止装置	SCS13
2	架台	SUS304	14	逆流防止装置	SCS13
3	架台	SPCC	15	ボール弁	SCS13
4	チェック弁	SCS13	16	制御盤	—
5	連結管	SCS13	17	ポンプカバー	SUS304
6	ボール弁	SCS13	18	クッション	—
7	アキュムレータ	—	19	点検窓	—
8	圧力発信器	—	20	保護板	SUS304
9	流量センサー	PPS	21	セラミックヒータ	—
10	排気弁	SUS316	22	架台	SUS304
11	配管	SCS13	23	保護板	SUS304
12	ボール弁	SCS13			

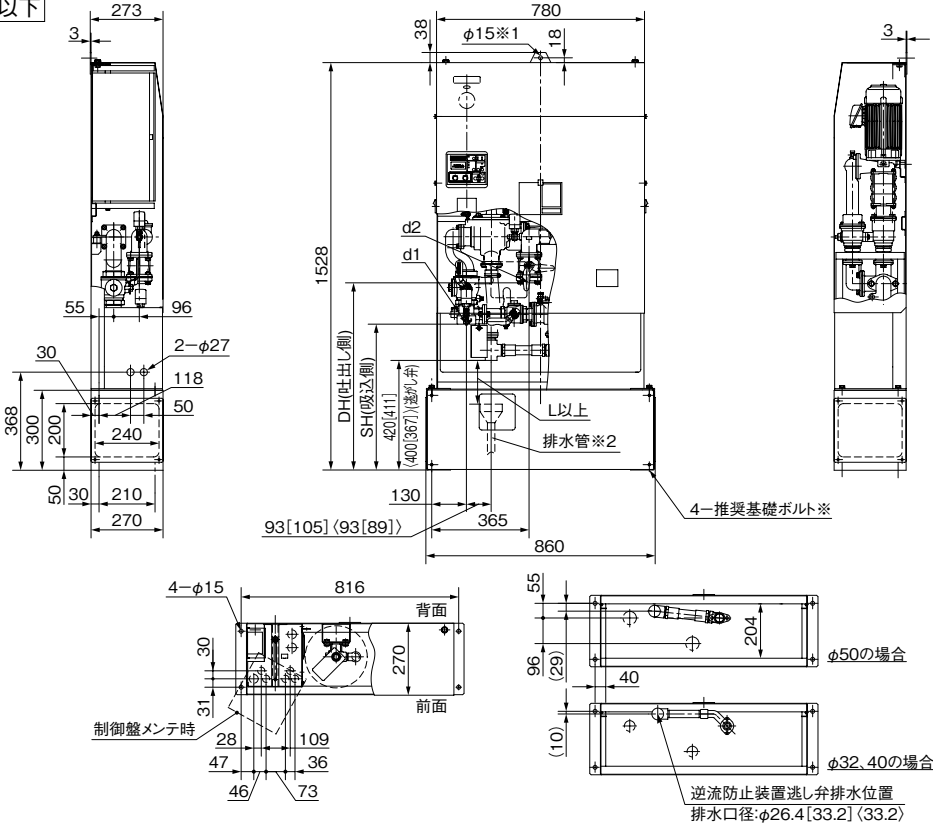
KDP3-D/W/ZC/002

※5.5,7.5kWは、モータ上部に排気用ファンが付きます。

直結給水用

■寸法図 実施計画に際しましては納入仕様書をご請求ください。

3.7kW以下



※基礎ボルトは特別付属品です。別途お買い求めください。(推奨基礎ボルトサイズ 4-M12×250)
 ※1 推奨ボルトサイズ(転倒防止用) M12
 ※2 排水管は点検窓から確認できる位置に施工ください。
 ※3 点検スペースとしてユニット前面に600mm以上、側面に100mm以上設けてください。

[]内は口径50mmの場合です。
 < >内は-W形の場合です。

KDP3-D/W/ZD/013

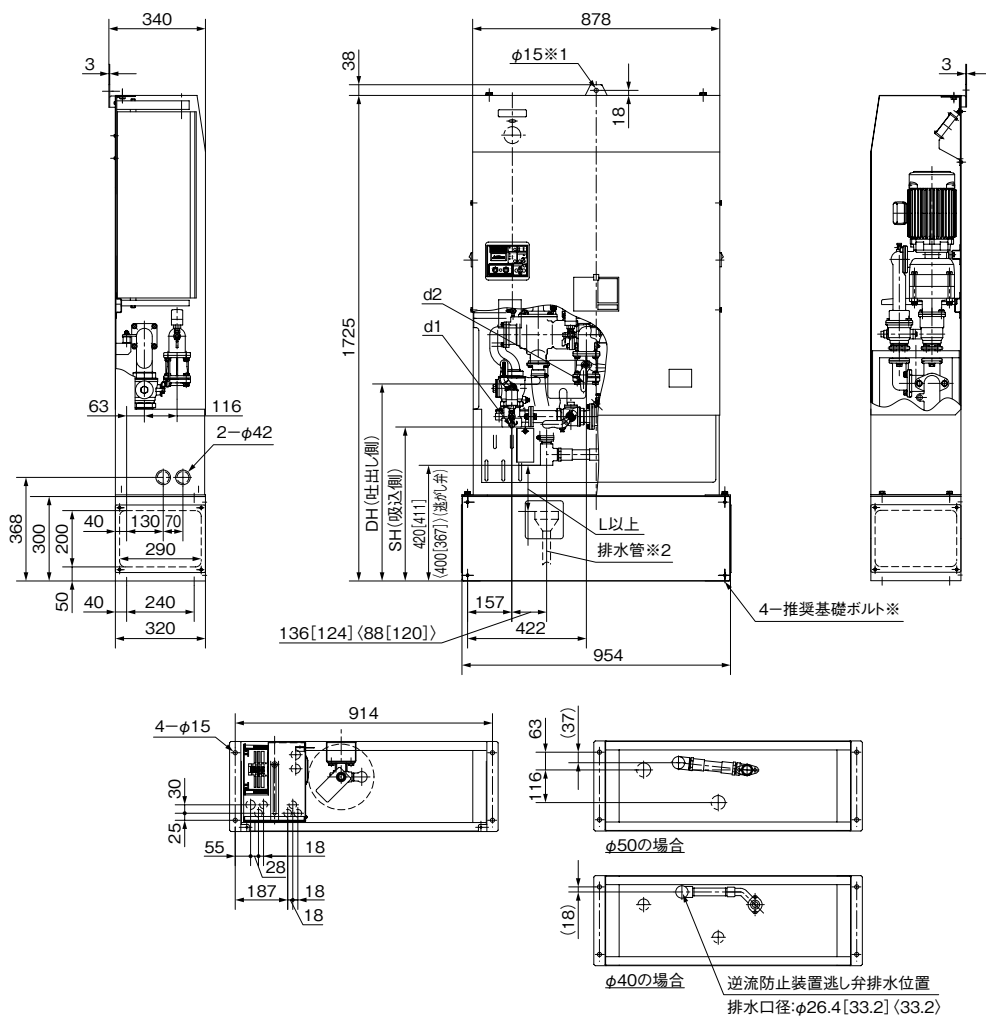
単位：mm

口径 mm	形 式	出力 kW	組合せ寸法				吐水口 空間 L	質量 kg
			d1・d2	SH	DH	L		
32	KDP3-32A0.75DA	0.75	Rc1 1/4	545	702	53	160	
	KDP3-32A0.75S2DA	0.75	Rc1 1/4	545	702	53	160	
	KDP3-32A0.75WA	0.75	Rc1 1/4	500	702	67	160	
	KDP3-32A0.75S2WA	0.75	Rc1 1/4	500	702	67	160	
	KDP3-32A1.1DA	1.1	Rc1 1/4	545	702	53	163	
	KDP3-32A1.1S2DA	1.1	Rc1 1/4	545	702	53	163	
	KDP3-32A1.1WA	1.1	Rc1 1/4	500	702	67	163	
	KDP3-32A1.1S2WA	1.1	Rc1 1/4	500	702	67	163	
	KDP3-32A1.5DA	1.5	Rc1 1/4	545	702	53	164	
	KDP3-32A1.5WA	1.5	Rc1 1/4	500	702	67	164	
	KDP3-32A2.2DA	2.2	Rc1 1/4	545	702	53	166	
	KDP3-32A2.2WA	2.2	Rc1 1/4	500	702	67	166	
40	KDP3-40A0.75DA	0.75	Rc1 1/2	545	702	53	160	
	KDP3-40A0.75S2DA	0.75	Rc1 1/2	545	702	53	160	
	KDP3-40A0.75WA	0.75	Rc1 1/2	500	702	67	160	
	KDP3-40A0.75S2WA	0.75	Rc1 1/2	500	702	67	160	
	KDP3-40A1.1DA	1.1	Rc1 1/2	545	702	53	163	
	KDP3-40A1.1S2DA	1.1	Rc1 1/2	545	702	53	163	
	KDP3-40A1.1WA	1.1	Rc1 1/2	500	702	67	163	
	KDP3-40A1.1S2WA	1.1	Rc1 1/2	500	702	67	163	
	KDP3-40A1.5DA	1.5	Rc1 1/2	545	702	53	163	
	KDP3-40A1.5WA	1.5	Rc1 1/2	500	702	67	163	
	KDP3-40A1.5DA	1.5	Rc1 1/2	545	702	53	164	
	KDP3-40HA1.5DA	1.5	Rc1 1/2	545	702	53	164	

口径 mm	形 式	出力 kW	組合せ寸法				吐水口 空間 L	質量 kg
			d1・d2	SH	DH	L		
40	KDP3-40HA1.5WA	1.5	Rc1 1/2	500	702	67	164	
	KDP3-40A2.2DA	2.2	Rc1 1/2	545	702	53	166	
	KDP3-40A2.2WA	2.2	Rc1 1/2	500	702	67	166	
	KDP3-40HA2.2DA	2.2	Rc1 1/2	545	702	53	166	
	KDP3-40HA2.2WA	2.2	Rc1 1/2	500	702	67	166	
	KDP3-40A3.7DA	3.7	Rc1 1/2	545	702	53	170	
	KDP3-40A3.7WA	3.7	Rc1 1/2	500	702	67	170	
	KDP3-50A1.1DA	1.1	Rc2	547	700	67	170	
	KDP3-50A1.1S2DA	1.1	Rc2	547	700	67	170	
	KDP3-50A1.1WA	1.1	Rc2	500	700	67	170	
	KDP3-50A1.1S2WA	1.1	Rc2	500	700	67	170	
	KDP3-50A1.5DA	1.5	Rc2	547	700	67	170	
50	KDP3-50A1.5WA	1.5	Rc2	500	700	67	170	
	KDP3-50HA1.5DA	1.5	Rc2	547	700	67	169	
	KDP3-50HA1.5WA	1.5	Rc2	500	700	67	169	
	KDP3-50A2.2DA	2.2	Rc2	547	700	67	172	
	KDP3-50A2.2WA	2.2	Rc2	500	700	67	172	
	KDP3-50HA2.2DA	2.2	Rc2	547	700	67	173	
	KDP3-50HA2.2WA	2.2	Rc2	500	700	67	173	
	KDP3-50A3.7DA	3.7	Rc2	547	700	67	177	
	KDP3-50A3.7WA	3.7	Rc2	500	700	67	177	
	KDP3-50HA3.7DA	3.7	Rc2	547	700	67	177	
	KDP3-50HA3.7WA	3.7	Rc2	500	700	67	177	

KDP3-D/W/ZD/011

5.5kW・7.5kW



※基礎ボルトは特別付属品です。別途お買い求めください。(推奨基礎ボルトサイズ 4-M12×250)

※1 推奨ボルトサイズ(転倒防止用) M12

※2 排水管は点検窓から確認できる位置に施工ください。

※3 点検スペースとしてユニット前面に600mm以上、側面に100mm以上設けてください。

[]内は口径50mmの場合です。

< >内は-W形の場合です。

KDP3-D/W/ZD/023

単位：mm

口径 mm	形 式	出力 kW	組合せ寸法			吐水口 空間 L	質量 kg
			d1・d2	SH	DH		
40	KDP3-40A5.5DA	5.5	Rc1½	545	702	53	208
	KDP3-40A5.5WA	5.5	Rc1½	500	702	67	214
50	KDP3-50A5.5DA	5.5	Rc2	547	700	67	219
	KDP3-50A5.5WA	5.5	Rc2	500	700	67	223
	KDP3-50A7.5DA	7.5	Rc2	547	700	67	223
	KDP3-50A7.5WA	7.5	Rc2	500	700	67	227

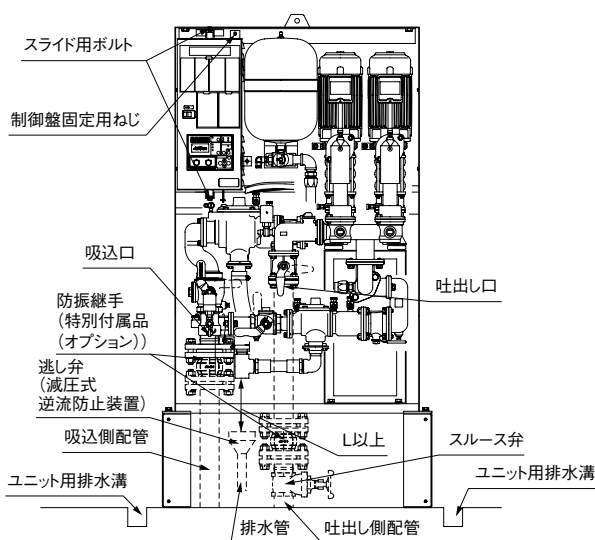
KDP3-D/W/Zd/021

■施工方法

配管施工

- (1) ユニット吸込口と吐出し口の表示ラベルをご確認ください。
- (2) 吐出し配管には起動・停止等の試験・確認用としてユニット吐出し口の近傍にスルース弁を設置してください。
(実際の施工にあたっては各水道事業体の指示に従ってください)
- (3) 減圧式逆流防止装置の逃し弁用の排水管を据付図に記載のL以上の吐水口空間を設けて施工してください。
腐食性ガス流入による不具合防止のため汚水・雑排水等に排水管、ドレン配管を接続しないでください。
- (4) 配管の荷重が直接ポンプにかからないように、防振継手（特別付属品（オプション））および配管支えを設置してください。
- (5) 水平方向に配管する場合は、ユニット下部の架台側面の保護板(240×270、t=2)に加工または取り外して、ご使用ください。
- (6) このユニットには、セラミックヒータが装着されており、周囲温度-5℃までユニット内部の凍結を防止しますが、配管などの凍結・結露防止対策は別途必要です。

垂直配管の場合



水平配管の場合

