

■用 途

●漁港・魚市場の加工場の洗浄・各種海水給水用



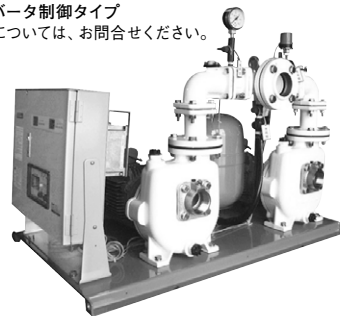
(単独)



(交互・交互並列)

特別仕様ZFシリーズ

インバータ制御タイプ
詳細については、お問合せください。



■特 長

(1)業界初の海水用自吸式自動給水ユニット

当社海水用使用実績より、独自のノウハウを盛り込んだ業界初の海水用自吸式自動給水ユニットです。直接海水を取水可能なため、取水用ポンプや貯水用の受水槽が不要でスペースの有効利用ができます。

(2)優れた耐食性(主要部ナイロンコーティング)

ケーシングなどの主要接液部はナイロンコーティングによる高耐食ユニットです。その他の接液部にはSUS316、樹脂を採用し、優れた耐食性で海水送水用に最適です。

(3)高い信頼性

圧力センサーと流量センサーによる運転方式を採用しており、給水中の圧力変動が少なく安定した給水圧力が得られます。また、制御盤は無接点方式で、マグネットスイッチの接点摩耗がなく長寿命です。(単独運転除く)

■標準仕様

制 御 方 式	圧力センサー・流量センサーによる定圧給水
運 転 方 式	単独、交互、交互並列
設 置 場 所	屋 内
揚 液 液 質	[清水]:pH5.8~8.6 [海水]:pH7.8~8.2 塩素イオン濃度19000mg/L以下 砂の含有量1000mg/L以下
液 温	0~40℃ (但し、凍結なきこと)
ポ ン プ (材 料)	GSZ-C形ナイロンコーティング自吸タービンポンプ (インペラ:SCS14 主軸:SUS316) (ケーシング:FC+ナイロンコーティング)
モ ー タ	全閉外扇屋外形(ユニットは屋内設置) 同期回転速度 50Hz:3,000min ⁻¹ 60Hz:3,600min ⁻¹ 効率:プレミアム効率(IE3)
吸 込 条 件	吸込全揚程:-6m (20℃) 以内
電 源	三相 200V
塗 装 色 (マンセルNo.)	ナイロンコーティング部:ホワイト(N-9.5) アキュムレータ:グレー(10Y5.5/0.5) その他:グレー(2.5PB5.1/0.8)

③少量で連続してお使いになる場合は別途ご相談ください。

■構成部品

制 御 盤	ECF5-B形、ECF8形
アキュムレータ	○PTD3-1AS (SPCE、接液部PP、SUS316)
可 と う 管	○(樹脂製)
チ ェ ッ ク 弁	○(弁体樹脂製)
圧 力 計	○
圧 力 セ ン サ ー	○(海水用)
流 量 セ ン サ ー	○(海水用)
そ の 他	フランジ

■特別付属品(オプション)

- 防振架台
- 基礎ボルト(推奨ボルトサイズ4-M12×160)
- 海水用フロートスイッチ(液面制御用)EHF5-1X10S

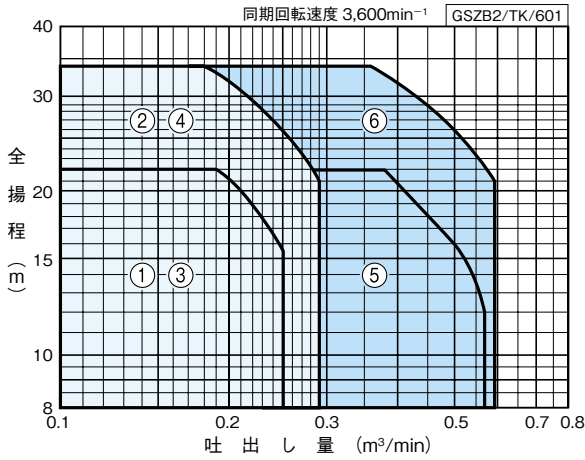
形式説明

GSZB2 - 40 5 A E 1.5

① ② ③ ④ ⑤ ⑥

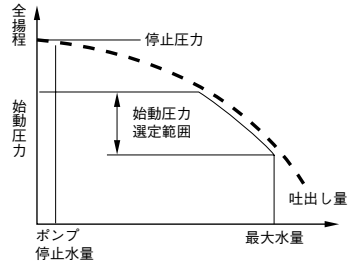
- ①ポンプ形式
- ②吸込口径(mm)
- ③周波数(5:50Hz 6:60Hz)
- ④運転方式
(S:単独 A:交互 P:交互並列)
- ⑤トップランナーモータ
- ⑥モータ出力(kW)

■適用図



適用図・仕様表の見方

- ①全揚程は、ポンプ性能よりチェック弁等の損失を差し引いた値で表します。
- ②全揚程には、吸込全揚程6mが含まれています。
- ③始動圧力を変更する場合は、始動圧力選定範囲の値に設定してください。



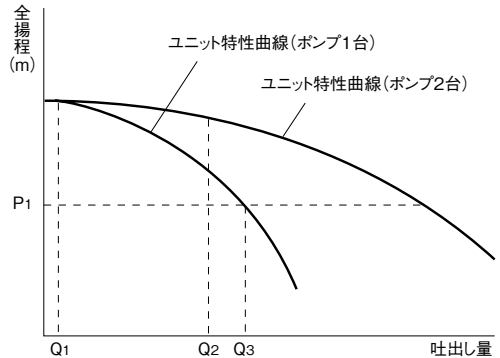
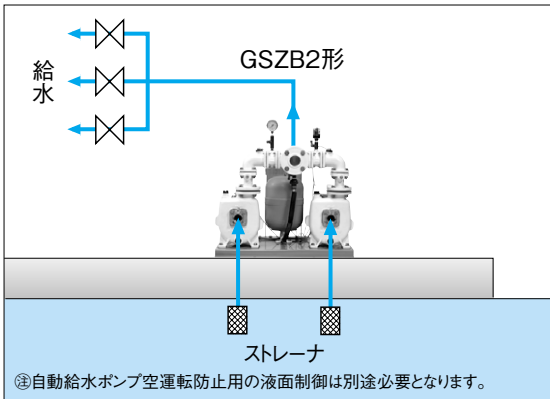
■仕様表 少水量停止流量：0.01m³/min

GSZB2/SI/603

口径 吸込×吐出し mm	運転 方式	符 号	形 式	出力 kW	標準仕様				アキュムレータ 挿入圧 MPa	最大* 騒音値 dB(A)	防振架台適用表
					吐出し量 m³/min	全揚程 m	押し揚程 m	始動圧力 MPa			
40	単独	1	GSZB2-406SE1.5	1.5	0.19	22	16	0.16	0.14	56	PBKV-10070043 又はPJR-56
		2	GSZB2-406SE2.2	2.2	0.18	34	28	0.27	0.09	64	
	交互	3	GSZB2-406AE1.5	1.5	0.19	22	16	0.16	0.14	56	PBKV-10070044
		4	GSZB2-406AE2.2	2.2	0.18	34	28	0.27	0.09	64	
40×50	交互並列	5	GSZB2-406PE1.5	1.5×2	0.38	22	16	0.16	0.14	59	
		6	GSZB2-406PE2.2	2.2×2	0.36	34	28	0.27	0.09	67	

⑤始動揚程は、標準仕様の押し揚程に設定してあります。
※騒音値は吸上げ-1mで仕様内最大値

■動作説明



P1: ポンプ始動圧力 (圧力センサー設定圧力)
Q1: ポンプ停止流量 (0.01m³/min)
Q2: 解列流量 Q3: 並列流量

●単独・交互運転

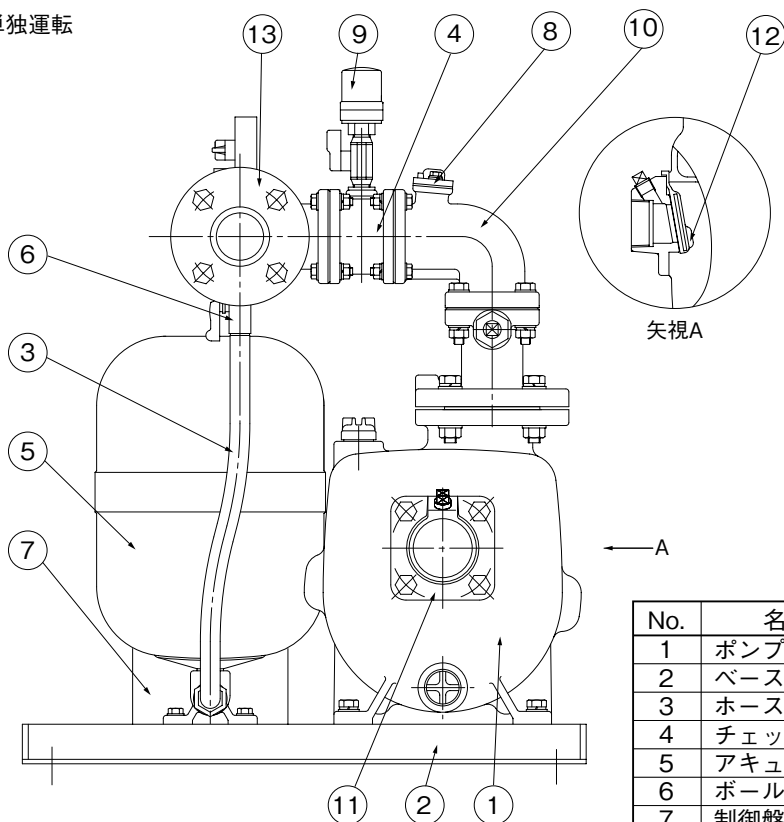
- (1) ポンプ停止中に水が使用され、圧力がP1まで下がるとポンプは始動します。
- (2) 使用水量がQ1以上の場合には、ポンプは連続運転しつづけます。
- (3) 使用水量が減少し、Q1以下になりますと、ポンプは停止します。
- (4) 交互タイプは(1)~(3)を1号ポンプ、2号ポンプ交互に始動停止を行います。

●交互並列運転

- (1) ポンプ1台運転中に、使用水量がQ3以上に増大すると圧力が再びP1まで下がり2台目のポンプが始動し並列運転となります。
- (2) 並列運転状態で使用水量がQ2以下に減少すると、先発ポンプが停止し、1台運転となります。
- (3) 使用水量がQ3未満の場合には、交互運転、Q3以上の場合には(1)~(2)をくり返します。

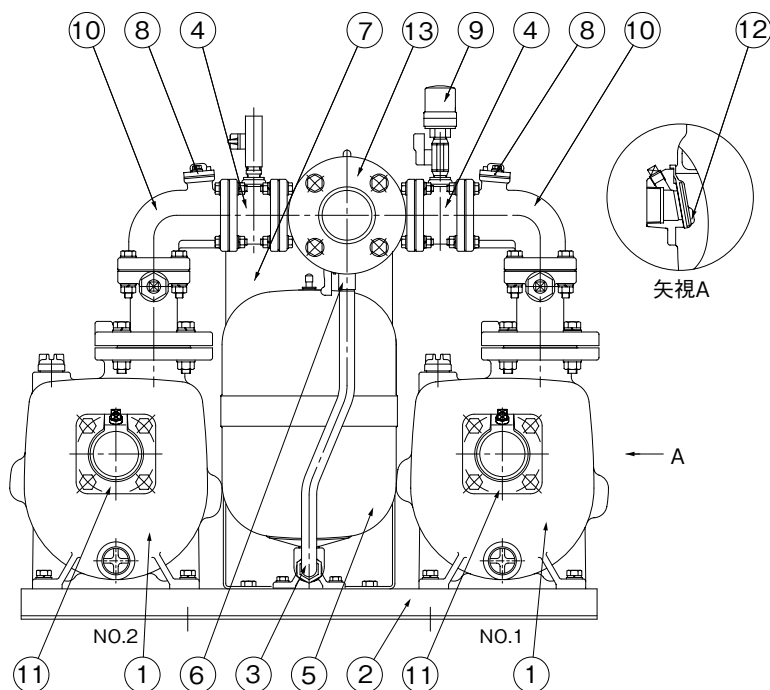
■部品配置図例 ポンプの図は代表図であり、機種によって異なる場合があります。

● 単独運転



No.	名 称	材 料
1	ポンプ	—
2	ベース	SPHC
3	ホース	PVC
4	チェック弁	—
5	アキュムレータ	—
6	ボール弁	PVC
7	制御盤	—
8	流量センサー	—
9	圧力センサー	—
10	連結曲管	FC150
11	弁座付角フランジ	SCS14
12	弁体付角パッキン	EPDM
13	フランジ	FC200

● 交互・交互並列運転



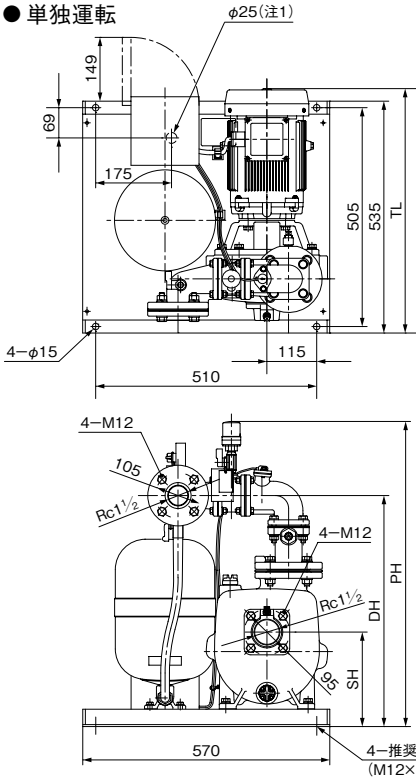
GSZB2/ZC/001

GSZB2形

海水用自吸式 定圧給水 自動給水ユニット

■寸法図 実施計画に際しましては納入仕様書をご請求ください。

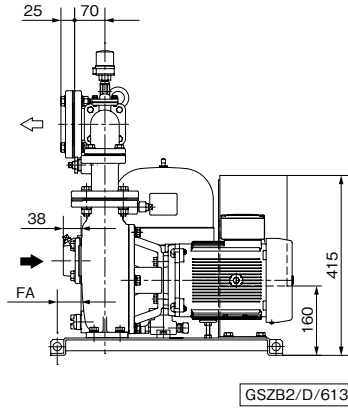
●単独運転



単位:mm

口径	形式	出力 kW	組合せ寸法					質量 kg
			SH	DH	PH	FA	TL	
40	GSZB2-406SE1.5	1.5	193	483	654	60	—	68
	GSZB2-406SE2.2	2.2	213	533	704	60	555	75

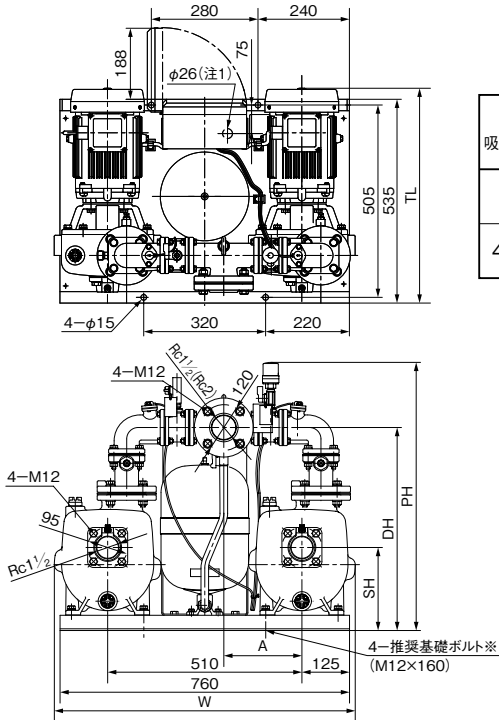
GSZB2/d/612



GSZB2/D/613

※基礎ボルトは特別付属品です。別途お買い求め下さい。
 ① 制御盤底面の位置であり、ベースに穴加工はありません。
 ② TL<535の場合はTLを省略。

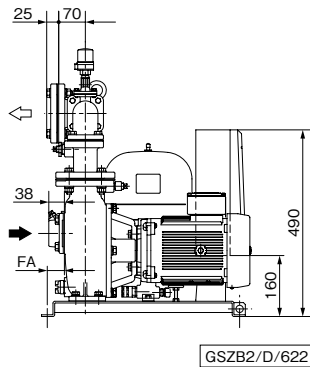
●交互・交互並列運転



単位:mm

口径 吸込×吐出し	形式	出力 kW	組合せ寸法								質量 kg
			SH	DH	PH	FA	W	TL	A		
40	GSZB2-406AE1.5	1.5	193	483	654	60	—	—	220	116	
	GSZB2-406AE2.2	2.2	213	533	704	60	780	555	205	131	
40×50	GSZB2-406PE1.5	1.5	193	483	654	60	—	—	220	116	
	GSZB2-406PE2.2	2.2	213	533	704	60	780	555	205	131	

GSZB2/d/622



GSZB2/D/622

※基礎ボルトは特別付属品です。別途お買い求め下さい。
 ()内はPタイプの場合です。
 ① 制御盤底面の位置であり、ベースに穴加工はありません。
 ② W<760の場合はWを省略、TL<535の場合はTLを省略。

■制御盤標準仕様

- 単独運転 (ECF5-B形制御盤)
- 交互・交互並列運転 (ECF8形制御盤)



形 式		ECF5-B	ECF8-A形	ECF8-P形
運転方式		単 独	交 互	交互並列
定格電圧		三相200V		
箱材料(板厚)		箱型:鋼板(1.0t)	箱型:鋼板(1.2t)扉:樹脂(2.0t)	
設置場所		屋内		
電流計(個別)		—	○	
モータ保護		サーマルリレー	○※1	
警報ブザー		—	○	
機 能		—	始動頻度自動調整 故障時自動代替運転 送水不能リトライ 送水モニタ(送水不能検出)	
表示灯	電源	○(白)	○(赤)	
	運転モード(手動・停止・自動)	—	○(赤)×3個	
	選択ポンプ(No.1、No.2、No.1・2)	—	○(赤)×3個	
	運転(個別)	—	○(赤)×2個	
	故障(個別)	—	○(橙)×2個	
	送水(個別)	—	○(赤)×2個	
	電源電圧、電流、積算運転時間・運転回数	—	デジタル	
	満水、渴水	—	○(橙)	
外部信号 ※2	運転、故障(個別)	—	○	
	満水、渴水	—	○	

※1 盤内の変流器からの電流値データを基にソフトウェアにて保護。 ※2 無電圧信号
③貯水槽液面制御についてはお問合せください。

■ECF8-合形制御盤デジタル表示一覧

状 況	デジタル表示		表示内容
	<input type="checkbox"/>	<input type="checkbox"/>	
電 源 投 入	0.	0	
運 転 時	0.	0	停止時
	0~9.	0~9	電流値 9.9A以下の場合 10A以上の場合 MAX 50A
	1~5	0~9	
	2	0	電圧値 例 200Vの場合
0	V		
故障モード(点滅表示)	電流値.		解列電流値(交互並列運転のみ)右端ポイント点灯※
	0	0	電源異常(S相欠相、周波数異常)
	0	1	電源反相
	1	0	過負荷
	1	1	拘束
	2	0	SSC.MCオープン
	2	1	SSC.MCショート
	3	0	送水不能
4	0	流量センサー異常	
積 算 時 間	H1またはH2		単位:時間 最大6桁
積 算 始 動 回 数	C1またはC2		単位:回 最大8桁
故 障 履 歴	E1またはE2		4回分

●サーモスタット(単独のみ)



単独運転機種は空運転防止用サーモスタット付です。
ECF5-B形制御盤の端子台①、②に接続ください。
(交互・交互並列運転は制御盤の送水不能で検出)

※3秒以上点灯で解列。(3秒未満では並列運転継続)

●制御盤の寸法図、接続図はP.140~を参照ください。