

消火ポンプ総合

充実のセフティエースシリーズ (一財)日本消防設備安全センター認定品

主な諸元

■標準仕様

形 式	KTT形	KTK-C形	KTK100M形	(高揚程)KTK-M形	KTGF形	KTGDF形	KTY形	KTU(2)形	
揚 液	清 水								
液 質	0~40℃								
液 温	0~30℃(3.7kW以下)40~35℃								
材 料	インペラ	SCS13	※	CAC406	CAC406又はCAC901	CAC702		CAC406	
	ケーシング	FC	FC	FC	吸込:FC 吐出し:FCD	FC	FCD	FC	
	種 類	全閉外扇屋内形(トップランナーモータIE3)③						キャンド式水中	
モータ	電 源	三相200V(90kW以上は400V)							
	極 数	2	2	2	2	4	4	4	
	始動方式	7.5kW以下:直入 11kW以上:スターデルタ							
使用の種類	S1(連続定格)								
設置場所	屋 内								
	ポンプ部: 水中最大水深さ10m								
構造	インペラ	クローズ							
	軸 封	メカニカルシール			グランドパッキン		バランス形メカニカルシール	グランドパッキン	オイルシール
	軸 受	密封玉軸受							
		密封玉軸受又はアンギュラ玉軸受						スローヘアリング、ラスト軸受	
フランジ	吸 込	JIS10Kうす形	JIS10Kうす形又は並形	JIS10K			JIS20K	JIS10Kうす形・JIS10K(高揚程)	—
	吐 出し	JIS10K			JIS20K	JIS10K	JIS20K	JIS10K・JIS20K(高揚程)	JIS10K
塗装色(マンセルNo.)	パーミリオン(7.5R4/14)								
	:(ポンプ部除く)								

※SCS13又はCAC406、CAC901 ③KTK-C形の11kW以上はS2定格仕様になります。
・特定施設水道連結型スプリンクラー設備用給水補助加圧装置KJD(N)2形についてはお問合せください。

■標準付属品(ユニットⅡ形の場合)

常時逃がしオリフイス	スルース弁付	吸込セット	呼水槽付の場合
チェック弁		連 結 管	
スルース弁	インジケータ付	可 とう 管	(一財)日本消防設備安全センター認定品
性能試験用配管	流量計、スルース弁付	呼 水 槽	呼水槽付の場合
圧 力 計	1.6級以上	制 御 盤	ECKD形
連 成 計	1.6級以上	起動用圧力タンク	スプリンクラー用の場合
フ ート 弁	呼水槽付の場合	SDK形吐出しセット	KTU(2)形のみ
相フランジ	1組(口径125以上及び、KTGDF形、高揚程KTK-M除く)		

- ① KTGDF・KTU形の場合には、フート弁が付属されません。
② KTU(2)形ポンプ単体の場合には、ポンプの他にSDK形吐出しセットが付属されます。
③ KTT形、KJD(N)2形の標準付属品、特殊仕様についてはお問合せください。
④ 基礎ボルトは特別付属品です。別途お買い求めください。

■特殊仕様例

モータ変更	例. SIMモータ
電 圧 変 更	例. 400/440V、3,000/3,300V、6,000/6,600V
始 動 方 式	例. コンドルファ始動、Vスター始動、双固定子電動機始動(特殊二次抵抗始動)
制御盤変更	例. P.498を参照ください。
吸込口変更	吸込方向が反対のもの(KTY、KTK-M形)
ステンレス呼水槽変更	※
公共建築工事標準仕様	漏電警報付、ステンレス呼水槽、ステンレスフート弁、赤指針付 ※
そ の 他	可とう管長さ変更、ステンレスフート弁、塗装色変更、主チェック弁スモレンスキバルブ

※KTT、KJD(N)2、KTY-MET、DPK2、VJK、KTU形は除く。

■認定番号一覧(P.527を参照ください)

■消火ポンプのトップランナー規制対応について

消火ポンプのトップランナー規制については、加圧送水装置の基準(平成9年消防庁告示第8号)の解釈に関する通知(消防予第137号)により、『ポンプ方式加圧送水装置等の試験基準及び判定基準他の一部改正について(案内)』が改正され、下記(1)又は(2)での対応が可能です。

- JIS C 4213(低圧三相かご形誘導電動機 低圧トップランナーモータ)
 - ・プレミアム効率(IE3)モータで対応可能
- JIS C 4034-1(回転電気機械 第1部:定格及び特性)に定める使用形式S2-短時間使用
 - ・標準効率(IE1)+短時間使用(S2)モータで対応可能

**Pickup
Performance**
新技術基準対応
高機能制御盤

信頼の機能が、「今」に応えるため進化しました。

■高機能マイコン制御盤

●呼水槽・消火水槽・補給水槽の満水・減水回路を標準。

(補給水槽の満・減水検出を行う場合は特別付属品のレベルリレーが2ヶ必要です)
また、別売の自動点検用付属品を取付けるだけで、消火ポンプ性能チェックが自動的に行えます。



制御盤表示部

■高品質呼水槽

●高品質塗装

呼水槽は高品質粉体塗装によりサビ・キズに強く長期間の使用でも腐食等による穴アキの心配がありません。

●電極式液面検出

呼水槽の液面検出を電極式とし、呼水槽の満水・減水検出が標準で可能です。

●ステンレス製呼水槽へ変更可能



高品質呼水槽

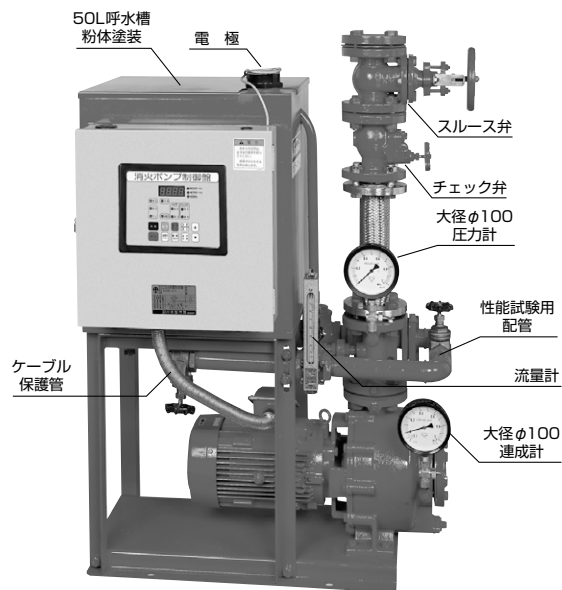
■メンテナンスが容易

●見やすい計器類

ポンプ性能確認に見やすいデジタル式電流・電圧計を採用。圧力計・連成計はφ100の大径タイプを標準。

●点検面同一

一方向(盤面側)からすべての計器をチェックできます。

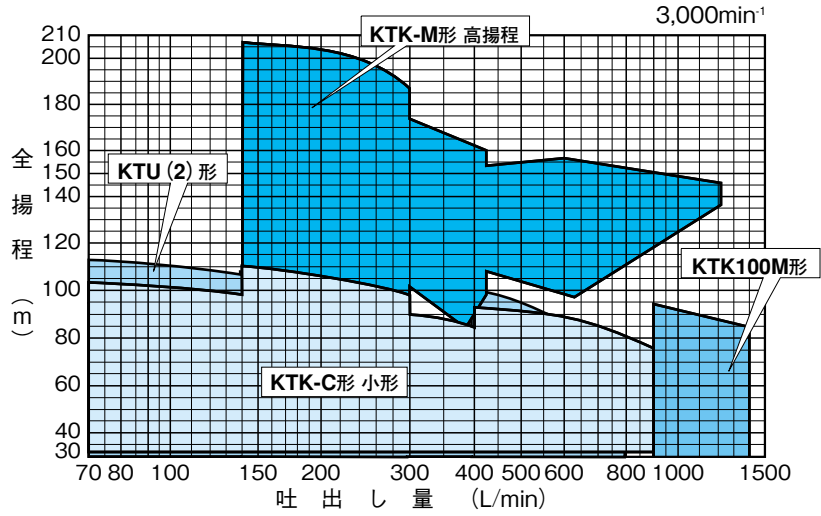


KTK-C形の場合

消火ポンプ総合

●機種別一覧 消火ポンプの代表機種の一例です。他の機種については本文をご覧ください。

■2極タービン選定図



2極タービン

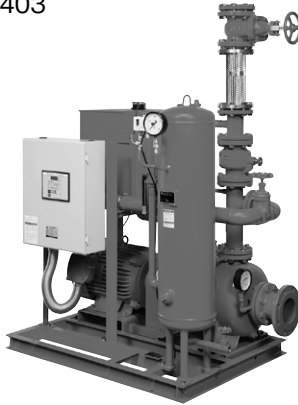
KTK-C形 小形

P.385



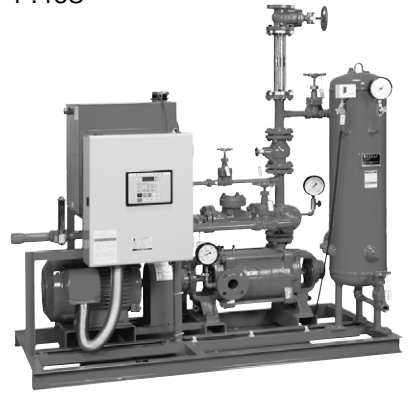
KTK100M形

P.403



KTK-M形 高揚程

P.408



特定施設水道連結型スプリンクラー消火ポンプユニット

KTT形

P.371

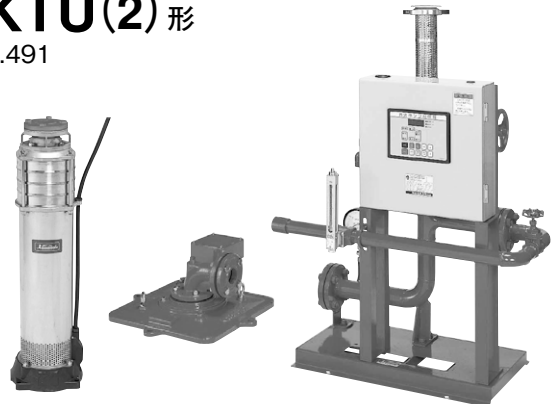


補助水槽1m³タイプ
(写真は透視イメージです)

2極水中タービン

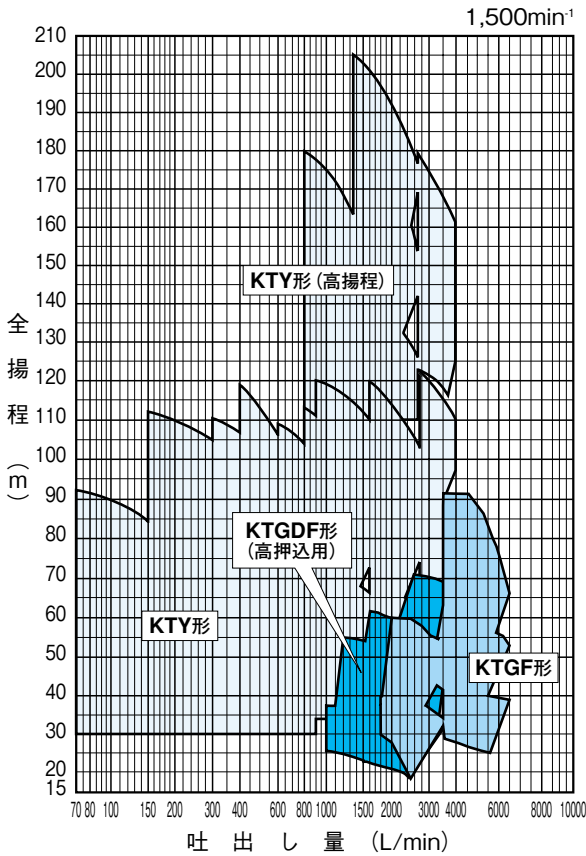
KTU(2)形

P.491



消火ポンプ総合

■4極渦巻・タービン選定図



4極渦巻

KTGF・KTGF形 高押込

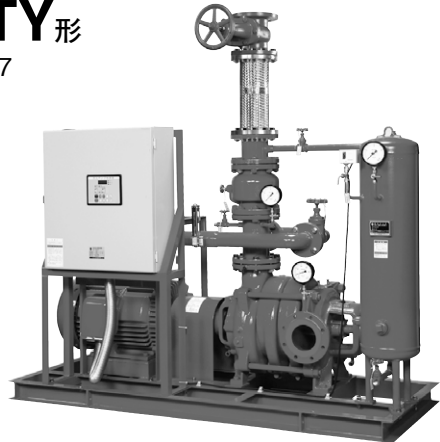
P.416



4極タービン (多段渦巻)

KTY形

P.427



製品を安全に、長期間安心してご使用いただくための大切なお知らせ

当社が製造・販売しております加圧送水装置（消火ポンプ）は、一般的な機器と異なり、平常は長期間稼働しない機器であるため日頃の維持管理が非常に重要になります。

火災発生時の初期消火を担う重要な設備であることも踏まえ、よりご安全に長期間安心してご使用いただくためにも、半年毎の法令点検に加え、取扱説明書に記載の「保守・点検」事項を参照いただき、機器の維持管理・メンテナンスを日常的に実施していただきますようお願いいたします。

▲ 警 告

- 防火対象物の関係者は有資格者により、「消防法」で定められた法定点検を必ず実施してください。また、弊社推奨点検も併せて実施してください。定期点検を怠ると火災の際にポンプが正常に動作しないことがあります。

<参考法令> 消防法 第17条の3の3
 消防法施行令 第36条
 消防法施工規則 第31-4

- 制御盤の点検時には必ず元の電源を切ってください。感電やけがをすることがあります。
- 試験・点検後は必ずバルブ・制御盤を元の状態に戻してください。

消防用設備は消防法により、下記表の法定点検及び報告が義務付けられておりますが、消火ポンプは、火災が発生した際、確実に始動しなければならない設備のため、法定点検以外にも弊社推奨点検を実施してください。長期間ご使用されている設備の場合は、特に各部品のメンテナンス等、維持管理を行ってください。

消火ポンプは常時使用されるものではなく、火災が発生した際は確実に始動しなければならない設備のため、当社ではポンプを自動的に運転し点検を行う自動点検運転機能を用意致しております。

ポンプが回転しない、もしくは回転がスムーズでないなど異常を発見したら、ご購入先、もしくは最寄りの弊社営業所にご連絡ください。また、弊社推奨点検を実施する際は、最寄りの弊社営業所にご相談ください。

<法定点検>

点検	期間
機器点検	6ヶ月
総合点検	1年

<推奨点検>

点検	期間
作動点検	1ヶ月に一度以上
分解清掃	2年に一度以上

■用 途

- 特定施設水道連結型スプリンクラー

■特 長

(1)高品質ステンレス製補助水槽・耐震1G

補助水槽はリサイクル可能な環境に優しいステンレスパネルを採用。藻などの発生がなく、いつまでも清潔に保ちます。

ステンレスパネルタンクのため、設置場所を選びません。(FRP製タンクの場合は所轄消防本部への確認が必要であり、設置等一部制限される場合があります)

シンプルな外観デザインは、建築物の美観を損ねません。補助水槽は1m³、1.5m³、3m³の3タイプございます。

(2)オールインワンユニット

ポンプ・補助水槽制御盤一体型のオールインワンユニット。またユニットの配線は接続済のため、配管接続後は、電源、信号配線接続のみで運転可能。

そのため工期を短縮できます。

ECKD形高性能制御盤を採用。(進相コンデンサ付)

(3)電気料金割引の適用

進相コンデンサ標準付属により電気料金の基本料金が5%割引されます。

(電力会社規定により異なる場合があります)

ポンプ専用設計による高揚程機器のため契約電力も優位になる場合があります。

(機種・出力・仕様により異なります)

(4)省スペース

W1000×D1000×H1920～のコンパクトタイプ(1m³タイプ)。省スペースに設置できます。



補助水槽1m³タイプ

■標準仕様

設 置 場 所	屋内・屋外 (周囲温度:0~40℃) (湿度:90%RH以下)	
場 液	液 質	清水
	液 温	0~40℃
材 料	インペラ	SCS13
	主 軸	SUS304
	ケーシング	FC
	補助水槽	SUS304又はSUS444 耐震1G
	補助水槽架台	SS400(溶融亜鉛メッキ)
	保護カバー	SUS304
モ ー タ	種 類	全閉外扇屋内形
	電 源	三相200V
	同 期 回 転 速 度	50Hz:3,000min ⁻¹ 60Hz:3,600min ⁻¹
ポンプ構造	インペラ	クローズ
	軸 封	メカニカルシール
	軸 受	密封玉軸受
フ ラ ン ジ 形 状	吐出し:JIS10K相当	
塗 装 色 (マンセル)	ポンプ部	バーミリオン(7.5R4/14)
	モーター部	グレー(2.5PB5.1/0.8)
起 動 方 式	圧力起動方式(圧力タンク・圧力スイッチ付) 自動火災報知器からの信号(無電圧a接点) による起動	

■特殊仕様

補助水槽変更	保温仕様(ポンプ部ヒータ付)*・満減水警報付
--------	------------------------

*ポンプ部ヒータ付のみもございます。

■特別付属品(オプション)

可とう管(認定品)	40A×300,400,500mm
基礎ボルトセット	M12×160(1.0m ³ 用)
	M16×200(1.5m ³ ・3.0m ³ 用)

形式説明

KTT 1 -40 5 A-C E 1.5 P

① ② ③ ④ ⑤ ⑥ ⑦ ⑧

- ①ポンプ形式
- ②補助水槽容量(1:1.0m³、1.5:1.5m³、3:3.0m³)
- ③口径(mm)
- ④周波数(5:50Hz 6:60Hz)
- ⑤ポンプ吐出し量(A:80L/min B:140L/min)
- ⑥トッランナーモータ
- ⑦モータ出力(kW)
- ⑧起動方式

(P :圧力起動方式
無記号:自動火災報知器からの信号による起動)

仕様表

KTT/SI/500

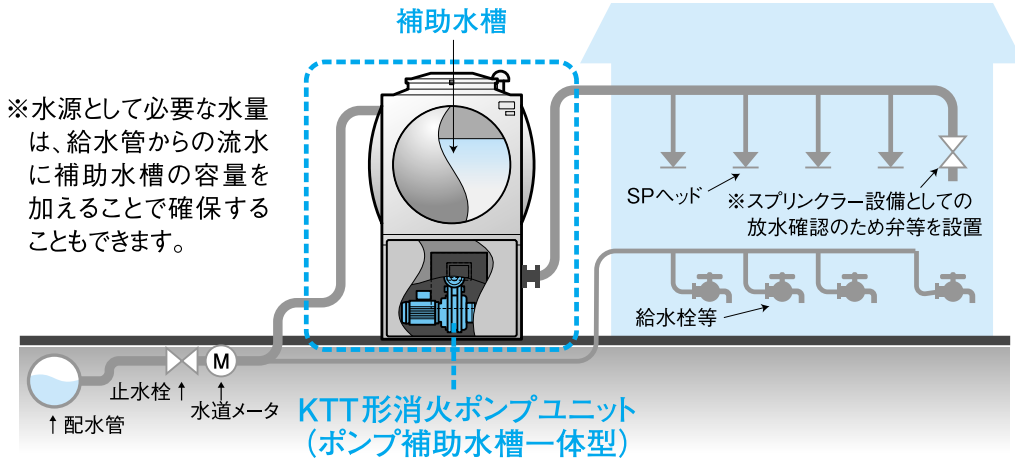
ユニット 口径 mm	形式 (末尾P:圧力起動方式)	出力 kW	全揚程(m)		補助水槽容量(m ³)		認定番号
			該当施設内装仕上げ※1		呼称	有効容量※2 (規定水量比率)	
			準不燃材料以上	準不燃材料以外			
40	KTT1-405A-CE1.5	1.5	45.5	—	1.0	0.78(65%)	PTA1-43-3号
	KTT1-405A-CE1.5P	1.5	45.5	—	1.0	0.78(65%)	PTA1-43-3号
	KTT1.5-405A-CE1.5	1.5	45.5	—	1.5	1.33(111%)	PTA1-43-3号
	KTT1.5-405A-CE1.5P	1.5	45.5	—	1.5	1.33(111%)	PTA1-43-3号
	KTT1.5-405B-CE1.5	1.5	—	36	1.5	1.33(55%)	PTA1-43-3号
	KTT1.5-405B-CE1.5P	1.5	—	36	1.5	1.33(55%)	PTA1-43-3号
	KTT1.5-405B-CE2.2	2.2	—	51.5	1.5	1.33(55%)	PTA1-43-3号
	KTT1.5-405B-CE2.2P	2.2	—	51.5	1.5	1.33(55%)	PTA1-43-3号
	KTT3-405B-CE1.5	1.5	—	36	3.0	2.65(110%)	PTA1-43-3号
	KTT3-405B-CE1.5P	1.5	—	36	3.0	2.65(110%)	PTA1-43-3号
	KTT3-405B-CE2.2	2.2	—	51.5	3.0	2.65(110%)	PTA1-43-3号
	KTT3-405B-CE2.2P	2.2	—	51.5	3.0	2.65(110%)	PTA1-43-3号

高揚程機種についてはお問合せください。

※1 準不燃材料…9mm以上の石膏ボード仕上等

※2 規定水量……20分放水量(1.2m³または2.4m³)。補助水槽内に水を安定的に供給するために、規定水量比率が100%未満の機種は、補助水槽給水口の給水圧を0.03MPa以上確保してください。

据付図例 直結・受水槽補助水槽併用式



消火ポンプ

消防法改正



特定施設[※]におけるスプリンクラー設備の設置基準が見直されました。

※一部施設は対象外

特定施設のスプリンクラー設備の設置基準見直し

改正前	改正後
設置不要	設置必要 (平屋建ても含む)
特定施設水道連結型スプリンクラー設備 (とすることができ)	特定施設水道連結型スプリンクラー設備 (とすることができ) ※基準面積1,000㎡未満まで
275m ²	1,000m ²
延べ床面積→	延べ床面積→

改正後 平成27年4月1日施行

改正前	改正後
設置不要	設置必要 (平屋建ても含む)
特定施設水道連結型スプリンクラー設備 (とすることができ)	特定施設水道連結型スプリンクラー設備 (とすることができ) ※基準面積1,000㎡未満まで
275m ²	1,000m ²
延べ床面積→	延べ床面積→

※275㎡未満の特定施設にもスプリンクラー設備の設置が必要になりました。

特定施設水道連結型スプリンクラー設備の対象施設と面積要件について

改正前	施設分類	面積要件
特定施設(社会福祉施設) (令別表第一(6)項口)		延べ床面積1,000㎡未満

改正後	平成28年4月1日施行	施設分類	面積要件
特定施設(社会福祉施設) (令別表第一(6)項口)			基準面積1,000㎡未満

避難のために患者の介護が必要な病院 (令別表第一(6)項イ(1))			※基準面積改正は平成27年3月1日施行
避難のために患者の介護が必要な有床診療所 (令別表第一(6)項イ(2))			

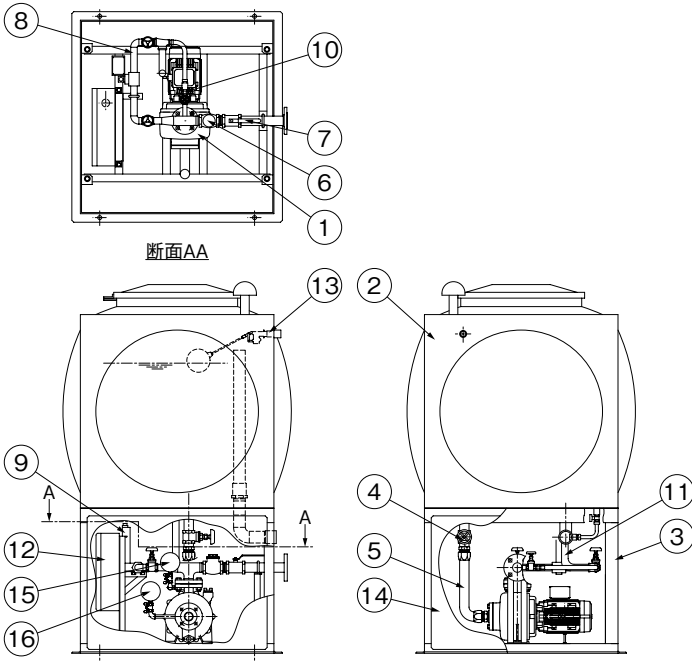
基準面積に関係なく
275㎡以上対象

原則0㎡からの対象

※275㎡未満の特定施設にもスプリンクラー設備の設置が必要になりました。

■部品配置図例 ポンプの図は代表図であり、機種によって異なる場合があります。

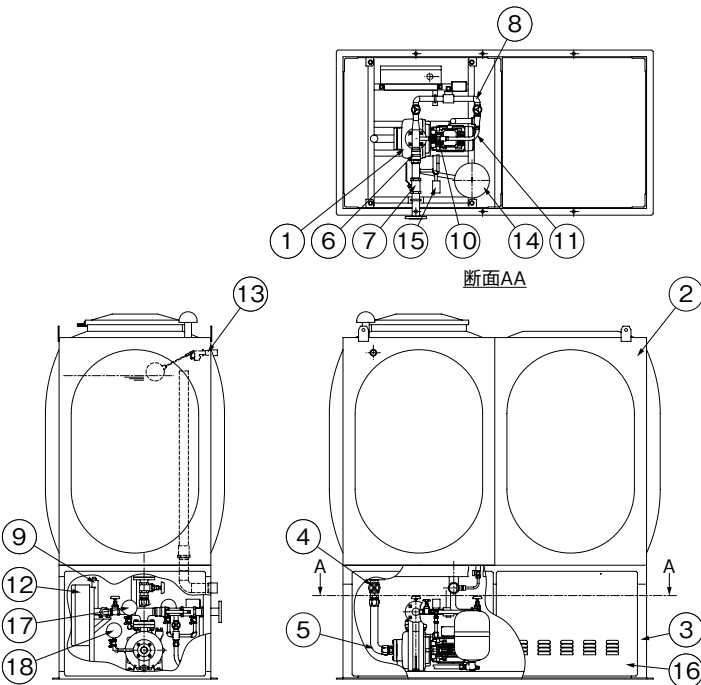
●KTT形



No.	名 称	材 料
1	ポンプ	—
2	補助水槽	SUS304
3	架台	SS400
4	スルース弁	CAC406
5	可とう管	—
6	チェック弁	CAC406
7	ボール弁	C3771
8	性能試験用配管	—
9	流量計	—
10	オリフィス	C3604
11	逃し配管	—
12	制御盤	—
13	ボールタップ	—
14	保護板	SUS304
15	圧力計	—
16	連成計	—

KTT/ZC/001

●KTT-CP形

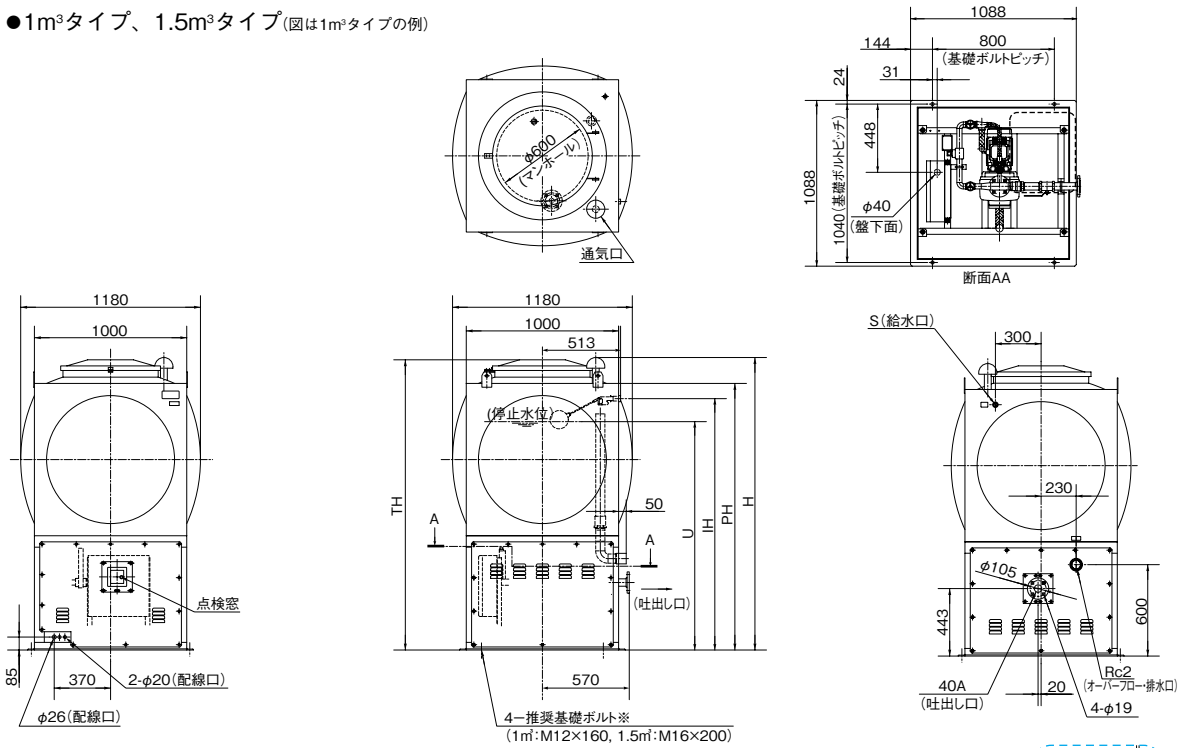


No.	名 称	材 料
1	ポンプ	—
2	補助水槽	SUS304
3	架台	SS400
4	スルース弁	CAC406
5	可とう管	—
6	チェック弁	CAC406
7	ボール弁	C3771
8	性能試験用配管	—
9	流量計	—
10	オリフィス	C3604
11	逃し配管	—
12	制御盤	—
13	ボールタップ	—
14	アキュムレータ	—
15	圧力スイッチ	—
16	保護板	SUS304
17	圧力計	—
18	連成計	—

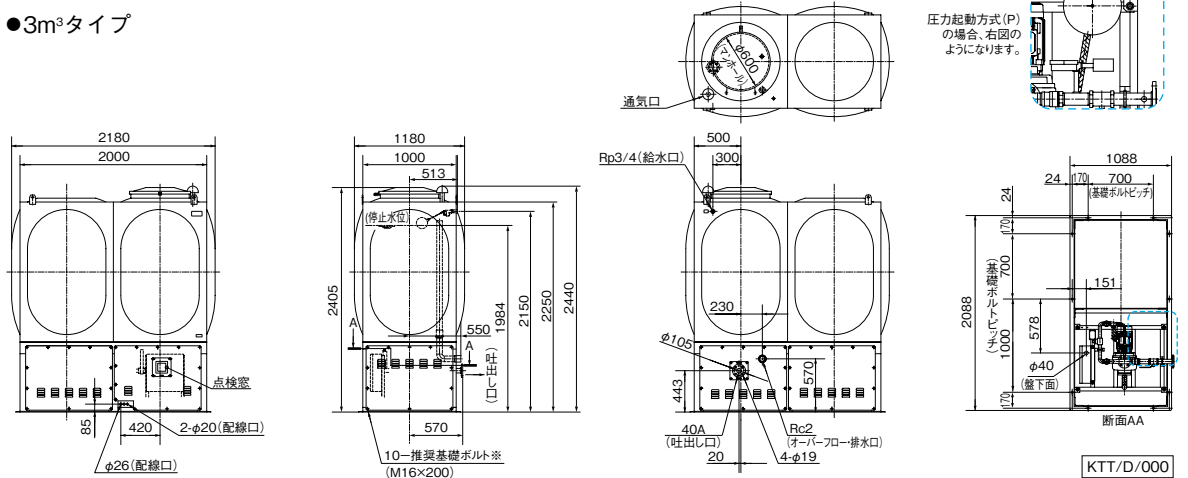
KTT-CP/ZC/001

■寸法図 実施計画に際しましては納入仕様書をご請求ください。

●1m³タイプ、1.5m³タイプ(図は1m³タイプの例)



●3m³タイプ



※基礎ボルトは特別付属品です。別途お買い求めください。

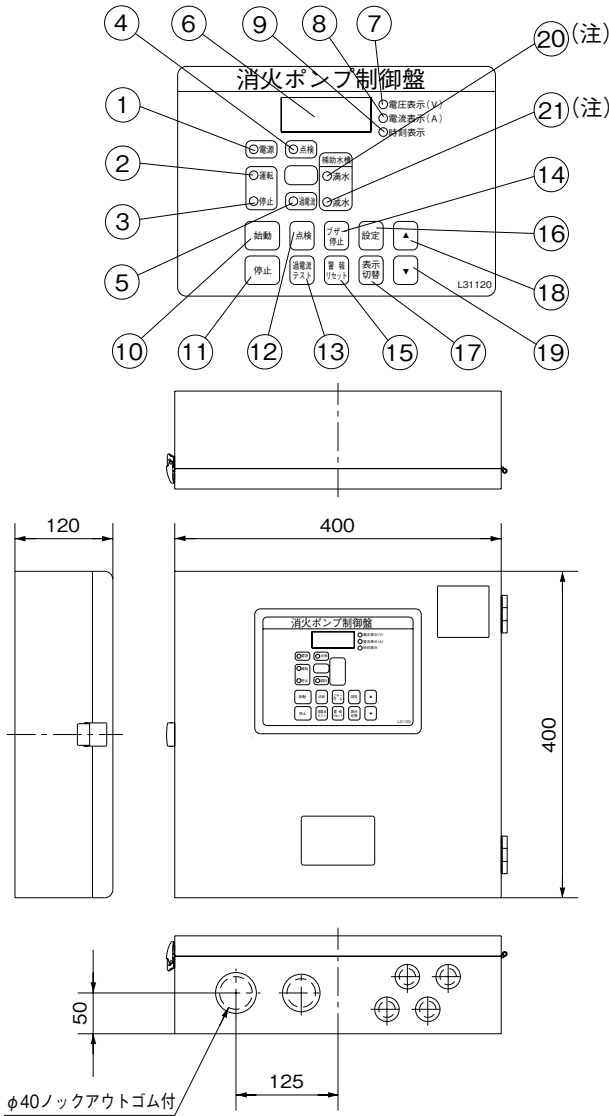
口径 mm	形式 (末尾P:圧力起動方式)	出力 kW	組合せ寸法					給水口 S	ボールタップ 形式	質量 ()内は圧力起動方式	補助水槽(m ³)		補助水槽給水口 の給水圧③ MPa
			U	IH	PH	H	TH				呼称容量	有効容量	
40	KTT1-405A-CE1.5(P)	1.5	1484	1650	1750	1940	1905	Rp3/4	SH20-4	280(290)	1.0	0.78	0.03以上
	KTT1.5-405A-CE1.5(P)	1.5	1950	2150	2250	2440	2405	Rp1	SH25-4	320(330)	1.5	1.33	—
	KTT1.5-405B-CE1.5(P)	1.5	1950	2150	2250	2440	2405	Rp1	SH25-4	320(330)	1.5	1.33	0.03以上
	KTT1.5-405B-CE2.2(P)	2.2	1950	2150	2250	2440	2405	Rp1	SH25-4	325(335)	1.5	1.33	
	KTT3-405B-CE1.5(P)	1.5	図に記載						SH20-4	520(530)	3.0	2.65	—
	KTT3-405B-CE2.2(P)	2.2	図に記載						SH20-4	525(535)	3.0	2.65	

③規定水量(20分放水量)を安定供給するために、給水圧を確保ください。

KTT/d/500

■据付図・構造図

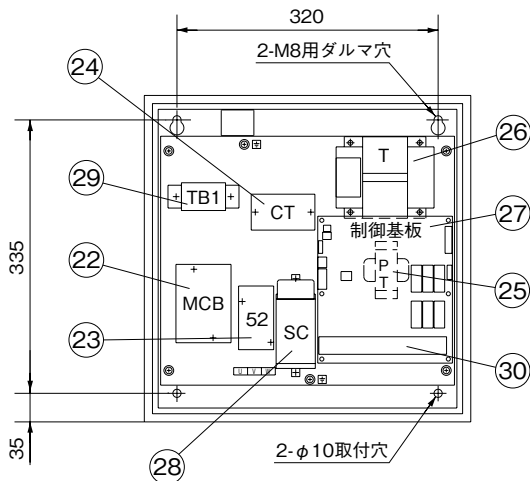
●ECKD-B-08形制御盤



No.	名称	備考
1	電源ランプ (淡紅)	
2	運転ランプ (赤)	
3	停止ランプ (緑)	
4	点検ランプ (緑)	
5	過電流ランプ (橙)	
6	データ表示部	数値4桁
7	電圧表示LED	
8	電流表示LED	
9	時刻表示LED	
10	始動ボタン	
11	停止ボタン	
12	点検ボタン	
13	過電流テストボタン	
14	ブザー停止ボタン	
15	警報リセットボタン	
16	設定ボタン	設定項目の切替
17	表示切替ボタン	
18	▲(設定数値上昇)ボタン	
19	▼(設定数値下降)ボタン	
20	補助水槽満水表示灯(橙)	(注)
21	補助水槽減水表示灯(橙)	(注)

⑤補助水槽満減水警報付仕様の場合のみ付きます。

No.	名称	記号	備考
22	配線用しゃ断器	MCB	
23	電磁接触器	52	
24	変流器	CT	
25	電源トランス	PT	
26	トランス	T	
27	制御基板		
28	進相コンデンサ	SC	
29	端子台	TB1	
30	端子台	TB2	



TB1

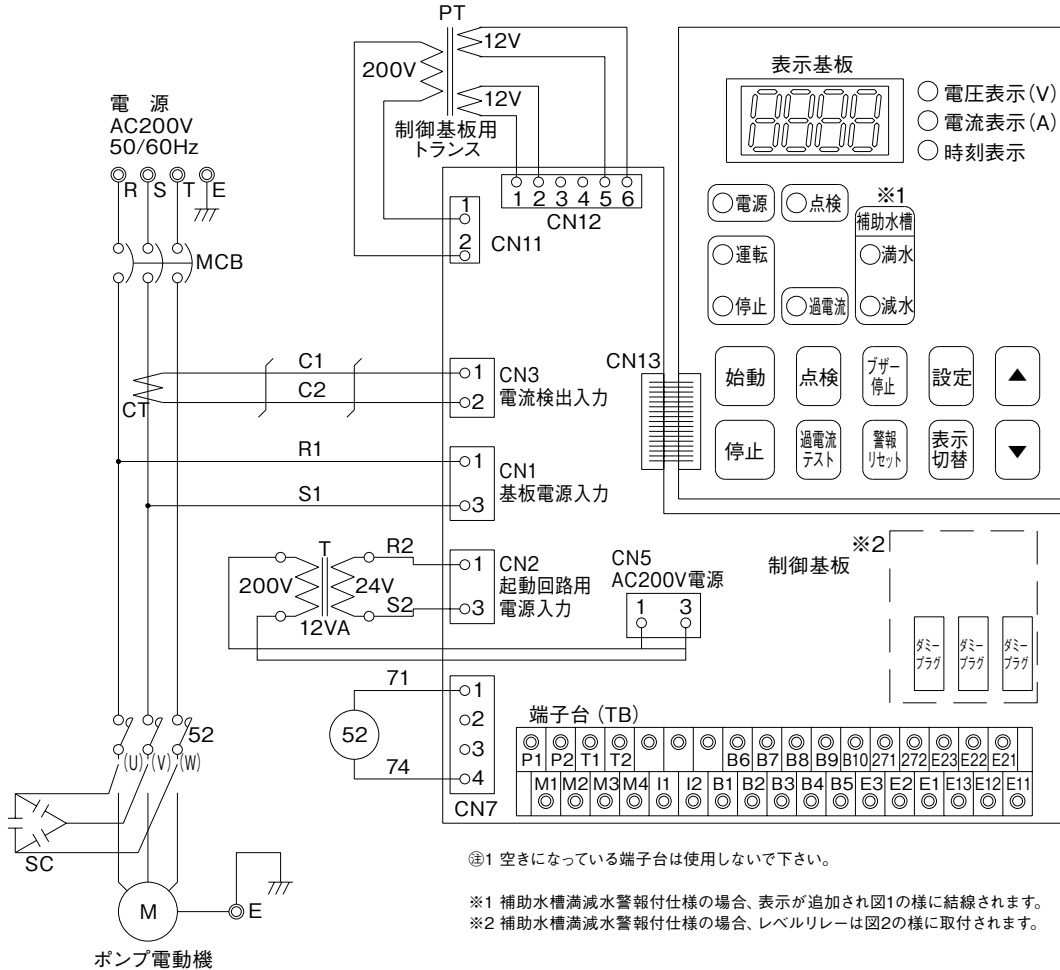
R S T

TB2

P1	P2	T1	T2	I3	I4	I5	B6	B7	B8	B9	B10	E23	E22	E21
○	○	○	○	○	○	○	○	○	○	○	○	○	○	○
M1	M2	M3	M4	I1	I2	B1	B2	B3	B4	B5	E3	E2	E1	E13
○	○	○	○	○	○	○	○	○	○	○	○	○	○	○

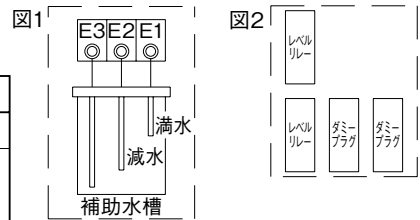
■結線図

●ECKD-B-08形制御盤



① 空になっている端子台は使用しないで下さい。

※1 補助水槽満減水警報付仕様の場合、表示が追加され図1の様に結線されます。
 ※2 補助水槽満減水警報付仕様の場合、レベルリレーは図2の様に取付されます。



端子台	用途	
M1-M2	ポンプ運転信号用出力端子 (AC200V)	
M3-M4	ポンプ運転信号用出力端子 (無電圧) 接点容量: AC250V 0.8A (誘導負荷)	
I1-I2	起動信号用入力端子	端子間電圧 AC24V
P1-P2	圧力低下検出信号用入力端子	無電圧a接点を 接続して下さい
T1-T2	外部点検信号用入力端子	
E3	補助水槽検出用入力端子 (アース)	
E2	補助水槽検出用入力端子 (減水)	
E1	補助水槽検出用入力端子 (満水)	
B1-B2	過電流	警報信号用出力端子 (無電圧) 接点容量: AC250V 0.8A (誘導負荷)
B1-B3	補助水槽減水	
B1-B6	圧力不足	
B1-B8	補助水槽満水	
271-272	電源「断」信号用出力端子 (無電圧) 接点容量: AC250V 0.8A (誘導負荷)	

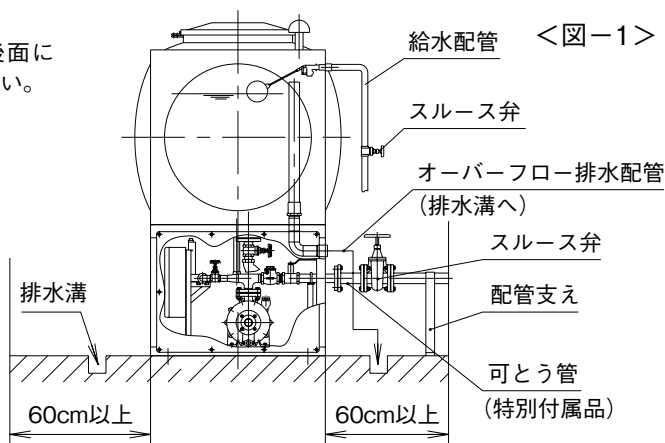
② 上記以外の端子台は使用しないで下さい。

消火ポンプ

■KTT形セフティエース施工上のお願い

1. 据付け (図-1参照)

- (1)点検スペースとして、ユニット前面及び後面に60cm以上、両側面に60cm以上設けてください。
- (2)ユニット用の排水溝を設けてください。



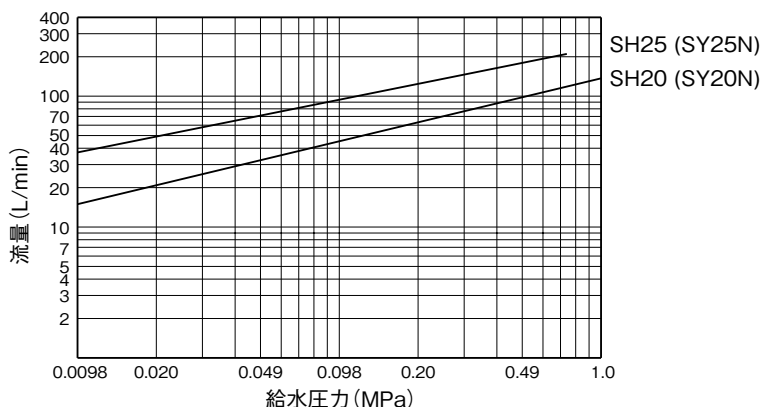
2. 配管施工

- (1)保守・点検用に、給水口、及び吐出し口の近傍にはスルース弁を設置してください。
- (2)吐出し口及び給水口には、所轄の消防署及び水道事業者の指導に基づいた可とう管を設けてください。
- (3)配管は保守・点検に支障をきたさないように、保護板の取り外しや点検窓を考慮し施工してください。
- (4)吐出し口と同一面にオーバーフロー・排水口があります。
ユニット用の排水溝を設けて、オーバーフロー・排水管を施工してください。
- (5)凍結防止のため、配管には保温材を巻いてください。
また、ポンプにもヒータを取付けられることをお勧めします。
- (6)補助水槽内に水を安定的に供給するため、ボールタップへの給水圧力は下記の通り確保ください。

KTT1-40A (SH20形ボールタップ使用) : 0.03MPa以上

KTT1.5-40B (SH25形ボールタップ使用) : 0.03MPa以上

※KTT1.5-40A、KTT3-40Bは補助水槽の有効容量が20分放水量以上のため、給水圧力の制限はありません。

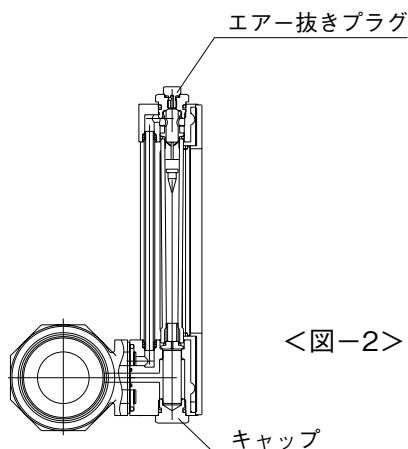


3. 電気工事

電源線を制御盤のR.S.T端子に接続してください。
制御盤内にアース端子がありますので、接地工事を行ってください。

4. その他

凍結による破損防止のため、流量測定後は流量計上部のエア抜きプラグを緩め、流量計下部のキャップを外して水抜きをしてください。(図-2参照)



<図-2>

■用 途

- 特定施設水道連結型スプリンクラー



ご注意：設置にあたっては、所轄の水道事業者、消防と打合せを実施し、指導を遵守しご計画ください。
KJD(N)2形は、(公社)日本水道協会「特定施設水道連結型スプリンクラー設置に使用する給水補助加圧装置」の認証品になります。用途は、特定施設水道連結型スプリンクラー設備に限定となります。

■特 長

- (1) (公社)日本水道協会認証品
水道管に直接設置が可能で、受水槽が不要です。
- (2) 省スペース
W300×D467×H370のコンパクトサイズ。(KJD2-750S2はW338)省スペースに設置できます。
- (3) 新しい電装部
6色のLED表示と点灯動作で、運転状態や故障内容が識別可能。また、表示部を傾斜させることで、電装箱の横、前、上からも視認可能です。
- (4) 充実した保護機能
過負荷・拘束保護に加え異常運転による水温上昇保護、感温センサーによりポンプを強制運転するヒータ不要の凍結防止運転機能(セラミックヒータに比べ消費電力が少なくなります)などを備えています。
- (5) 清潔ステンレス
接液部はステンレスを主要部品に採用し、耐久性も高く清潔です。
- (6) 単相電源対応
電源電圧は単相100V又は200Vで、三相200Vの引き込みが不要です。
- (7) 全国统一仕様
インバータ制御により50/60Hz兼用。電源周波数の異なる地域でもそのままご使用できます。

■標準仕様

制 御 方 式	周波数制御による吐出し圧一定	
運 転 方 式	単独	
設 置 場 所	屋内・屋外 (標高1,000m以下) (周囲温度:-10~40℃、湿度:90%RH以下)	
揚 液	液 質	清水
	液 温	0~40℃ (凍結なきこと)
材 料	インペラ	SUS304
	主 軸	SUS304 (接液部)
	ケーシング	SCS13
モ ー タ	種 類	PMモータ (全閉外扇屋内形) 4極
	電 源	単相100V (400W) 単相200V (750W)
吸 込 条 件	押込圧: 0.049MPa以上 許容押込圧力: 0.44MPa以下	
塗 装 色 (マンセルNo)	アキュムレータ	グレー (10Y5.5/0.5)
	カバ ー	ベビーブルー [樹脂製]
	ベ ー ス	グレー [樹脂製]

消火ポンプ

形式説明

KJD N 2 - 400 S

① ② ③ ④

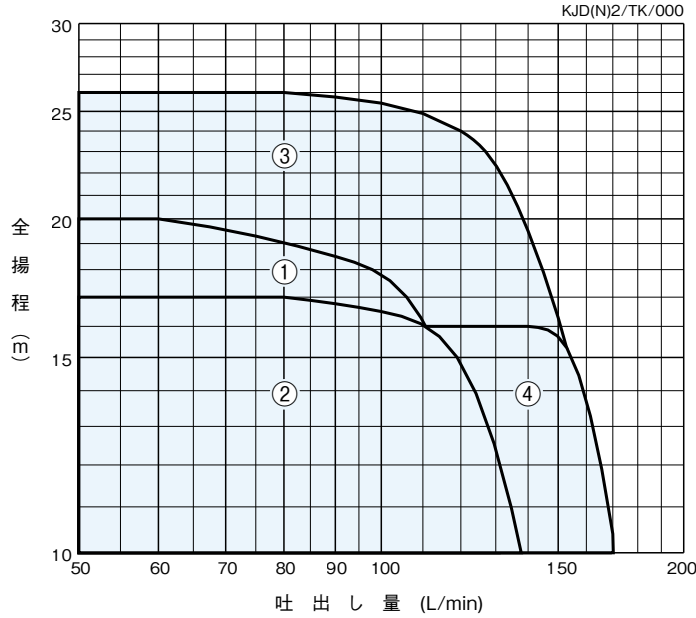
- ①ポンプ形式
- ②小口径タイプ
- ③モータ出力(400 : 400W 750 : 750W)
- ④電源(S : 単相100V S2 : 単相200V)

■構成部品

電 装 部	○
ファインセンサー®	○※
アキュムレータ	○
カバ ー	○(樹脂製)
電 源 コ ー ド	○
そ の 他	相フランジ、ベース、アース線

※圧力センサーと流量スイッチ一体構造

■適用図



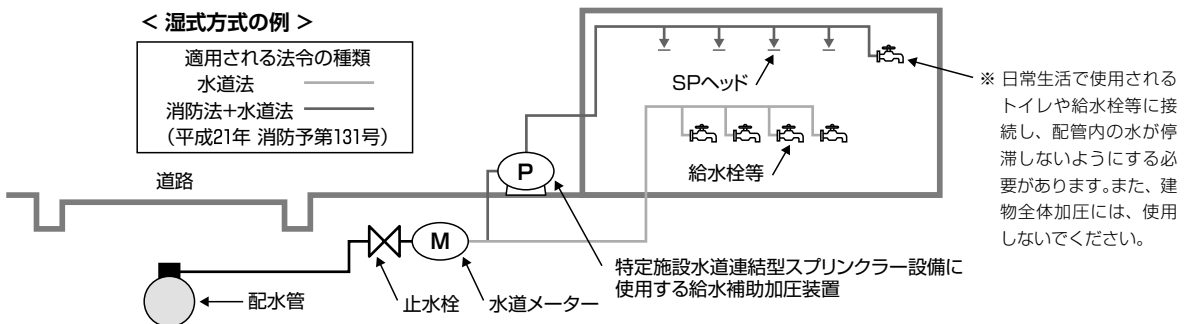
■仕様表 少水量停止流量：4L/min

KJD(N)2/SI/000

口径 mm	符号	形式	出力 kW	標準仕様 (ポンプ能力)		運転特性(参考値)					
				全揚程		必要押込圧20m以上 Hモード		必要押込圧15m以上 Mモード ^{※1}		必要押込圧5m以上 Lモード	
				m	L/min	揚程	吐出量	揚程	吐出量	揚程	吐出量
20	1	KJDN2-400S	0.4	20	60	40	60	35	60	25	60
25	2	KJD2-400S	0.4	17	80	37	80	32	80	22	80
	3	KJDN2-750S2	0.75	26	80	41	60	—	—	31	60
32	4	KJD2-750S2	0.75	16	140	36	120	31	120	21	120
						36	140	31	140	21	140

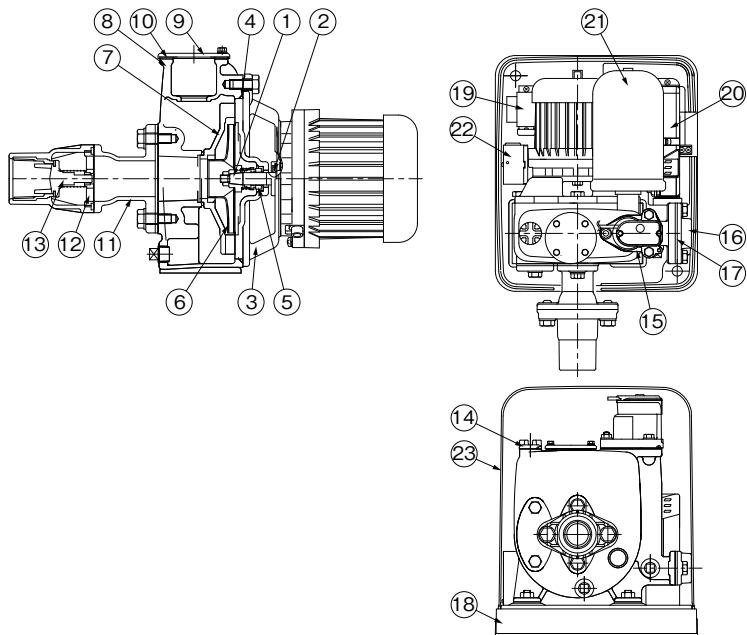
※1 出荷時のファインセンサー設定は、Mモード(KJDN2-750S2はHモード)
 ※2 配水管の押込圧力よりポンプ吐出し圧力を3段階(KJDN2-750S2は2段階)切替可能です。
 各モード使用時にはそれぞれ各モードに応じた押込圧が必要です。

■配管系統図例



消火ポンプ

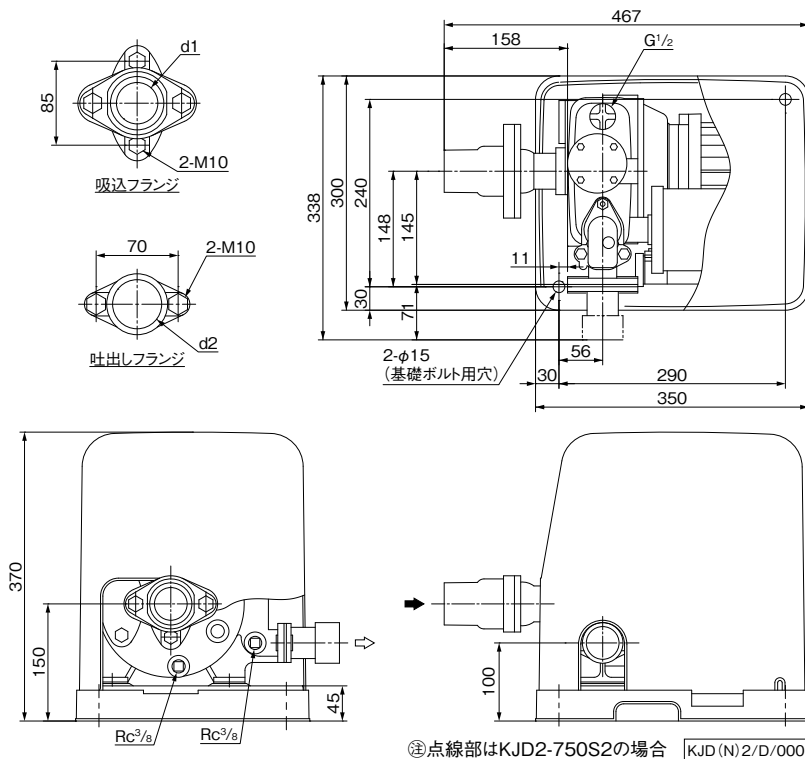
■部品配置図例 ポンプの図は代表図であり、機種によって異なる場合があります。



No	名称	材料
1	モータ主軸	SUS304(接液部)
2	水切つば	EPDM
3	ケーシングカバー	SCS13
4	Oリング	EPDM
5	メカニカルシール	モータ側:セラミック ポンプ側:カーボン
6	インペラ	SUS304
7	ガイドベーン	PPE
8	ケーシング	SCS13
9	ふた	SCS13
10	パッキン	EPDM
11	連結管	SCS13
12	チェック弁	—
13	弁体	POM
14	プラグ	PP
15	ファインセンサー	—
16	ひしフランジ	SCS13
17	ひしフランジパッキン	EPDM
18	ベース	PP
19	DCリアクトル	—
20	電装箱	—
21	アキュムレータ	—
22	コントロールユニット	—
23	ポンプカバー	PP

KJD(N)2/ZC/000

■寸法図 実施計画に際しましては納入仕様書をご請求ください。



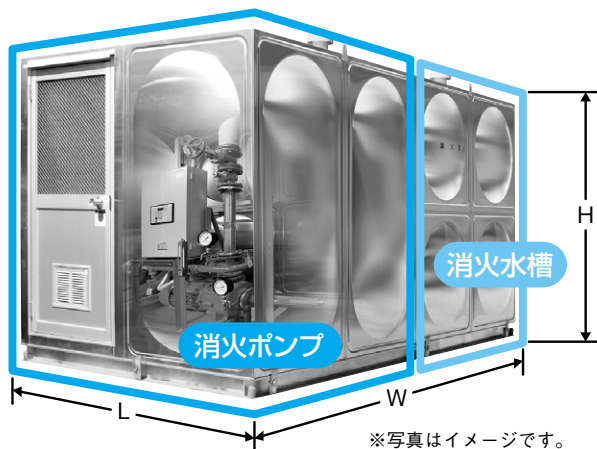
KJD(N)2/D/000

口径 mm	形式	出力 kW	電源 V	フランジ	質量 kg
20	KJDN2-400S	0.4	単相100	Rc ³ / ₄	22
25	KJD2-400S	0.4	単相100	Rc1	22
	KJDN2-750S2	0.75	単相200	Rc1	23
32	KJD2-750S2	0.75	単相200	Rc1 ¹ / ₄	23.5

KJD(N)2/d/000

■用 途

●消火設備



※写真はイメージです。

水槽寸法・容量

形式	寸法(m) L×W×H	有効水量(m ³)
KTK-C + MPU-4	2.0×2.5×2.0	2.6
KTK-C + MPU-6	2.0×3.0×2.0	3.8
KTK-C + MPU-8	2.0×3.5×2.0	5.2
KTK-C + MPU-10	2.0×4.0×2.0	7
KTK-C + MPU-17.5	2.0×5.5×2.5	12.8
KTK-C + MPU-20	2.0×6.0×2.5	14
KTK-C + MPU-22.5	2.0×6.5×2.5	16

※耐震設計は1Gです。(1.5Gと2.0Gにも対応可能)

※保温仕様(水槽部)もあります。

※ステンレスタンクは森松工業(株)製。

※上記以外の水槽容量品についてはお問合せください。

※補助加圧ポンプDPK2形、VJK形(50Hzのみ)と組合せる場合についてはお問合せください。

※有効水量は組合せポンプにより異なります。数値は代表機種になります。

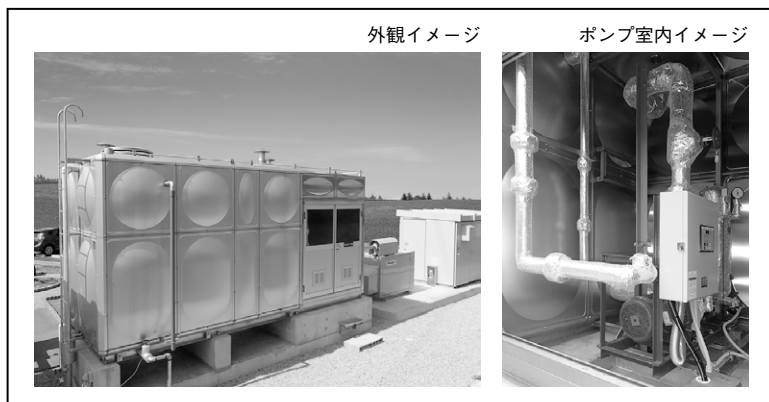
■特 長

- 工期短縮**
消火水槽等の施工が不要。
- 消火水槽一体型**
消火ポンプ、消火水槽一体型のユニットで省スペース。
- 簡単施工**
ユニット内の配線は接続済みですので、配管接続後は電源・信号配線のみで運転可能。
- メンテナンスが容易**
消火ポンプと消火水槽が一体型で同時に点検が可能なのでメンテナンスが容易。
- ステンレス製消火水槽は耐震基準1G**
消火水槽はステンレス製で清潔、建物の美観を損なわず耐食性も強い。
- 高性能ポンプ**
組合せポンプは、信頼性の高いKTK-C形。
また、補助加圧ポンプユニット(DPK2形、VJK形(50Hzのみ))付タイプもございます。

■標準仕様(組合せ消火ポンプ KTK-C形)

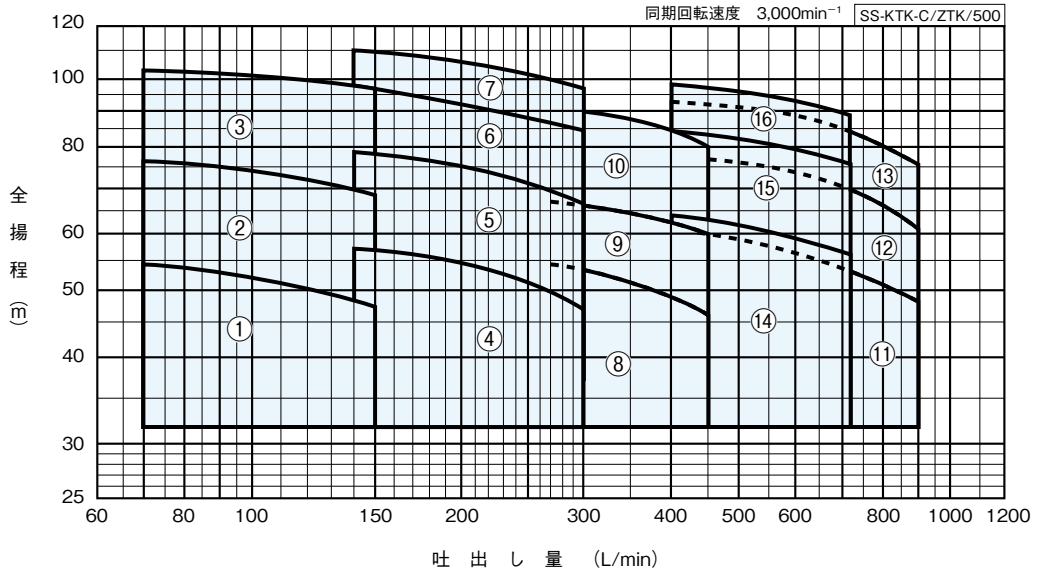
設 置 場 所	屋 内 (水槽は屋内・屋外) (周囲温度:0~40℃) (湿度:90%RH以下)		
場 液	液 質	清水	
	液 温	0 ~ 40℃ (凍結なきこと)	
材 料	インペラ 主 軸 ケーシング	SCS13又はCAC406、CAC901 SUS304 又は SUS420J2 FC	
モ ー タ	種 類	全閉外扇屋内形	
	電 源	三相 200V	
	同期回転速度	50Hz: 3,000min ⁻¹ 60Hz: 3,600min ⁻¹	
構 造	インペラ 軸 封 軸 受	クローズ メカニカルシール 密封玉軸受	
相 フ ラ ン ジ 形 状	吐出し: JIS10K		
塗 装 色 (ポンプ)	パーミリオン (マンセル No.: 7.5R4/14)		

■設 置 例



※ステンレス消火水槽一体型消火ポンプユニットは特別仕様品です。導入に際しましては最寄りの所轄消防署に事前の確認が必要となります。

■適用図 (KTK-C形)



■仕様表 (KTK-C形)

SS-KTK-C/SI/501

口径 吸込×吐出し mm	符 号	形 式	出力 kW	全揚程(m)														締切 全揚程 m	送りオリ フィス 水量(約)	許容 押込 揚程 m		
				屋内消火栓						屋外消火栓		スプリンクラー										
				2号		1号		1号		1号		2号		4号		8号					12号	
				1個	2号1個	2号2個	1個	2号2個	1号1個	1号2個	1個	2個	4個	8個	12個	8個	3個				5個	10個
40	1	KTK405CE2.2	2.2	54.5	53	48.5	47.5	—	—	—	—	—	—	—	—	—	—	60	10.5	40		
	2	KTK405CE3.7	3.7	76	74.5	70	68.5	—	—	—	—	—	—	—	—	—	—	81	12.2	15		
	3	KTK405CE5.5	5.5	103	101.5	97	95.5	—	—	—	—	—	—	—	—	—	—	111	14.3	5		
50×40	4	KTK505CE3.7	3.7	—	—	57.5	57	56	54	47	—	—	—	—	—	—	—	65	11.0	35		
	5	KTK505CE5.5	5.5	—	—	79	78.5	77	74.5	67	—	—	—	—	—	—	—	88	12.8	10		
	6	KTK505CE7.5	7.5	—	—	97	96.5	94	90	84.5	—	—	—	—	—	—	—	106	14.0	5		
	7	KTK505C11	11	—	—	110	109	107	104	97.5	—	—	—	—	—	—	—	115	14.6	10		
65×50	8	KTK655CE5.5	5.5	—	—	—	—	—	—	53	49	—	—	—	—	—	—	63	10.8	35		
	9	KTK655CE7.5	7.5	—	—	—	—	—	—	66.5	62.5	—	—	—	—	—	—	75	11.8	25		
	10	KTK655C11	11	—	—	—	—	—	—	90	84	—	—	—	—	—	—	98	13.5	10		
100×65 ※	11	KTK805C11	11	—	—	—	—	—	—	61	51.5	—	—	59.5	54	—	—	48.5	67	11.1	45	
	12	KTK805C15	15	—	—	—	—	—	—	77.5	66	—	—	76.5	69	—	—	62	82	12.3	25	
	13	KTK805C18	18.5	—	—	—	—	—	—	93	80	—	—	91	83	—	—	76	101	13.7	5	
80×65	14	KTK805HC11	11	—	—	—	—	—	—	63	—	—	—	61.5	56.5	—	—	62	—	71	11.5	42
	15	KTK805HC15	15	—	—	—	—	—	—	84	—	—	—	82.5	75.5	—	—	83	—	89	12.8	26
	16	KTK805HC18	18.5	—	—	—	—	—	—	98	—	—	—	96.5	89.5	—	—	97	—	108	14.1	6

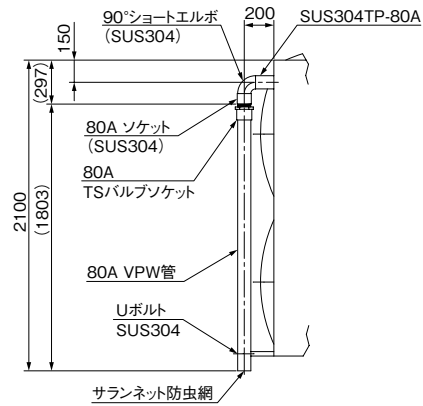
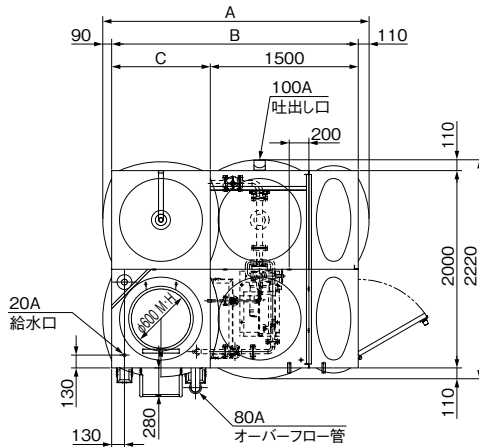
③上記形式は基本型の場合です。

ユニット型の場合は、ユニットの種類によりポンプ基本型末尾に以下を追加ください。

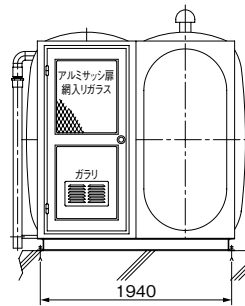
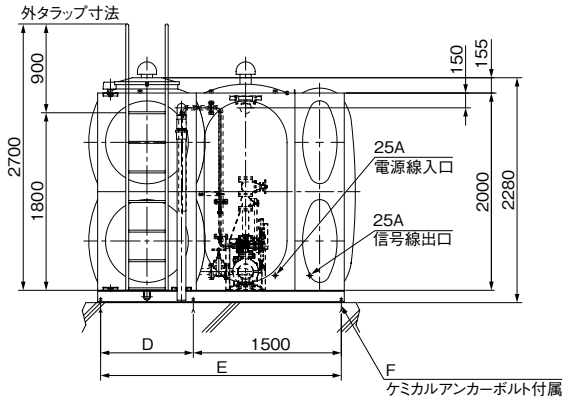
- ユニットII型
 - 屋内・屋外消火栓用 — 呼水槽なし：F
 - スプリンクラー用 — 呼水槽なし・起動用圧力タンク付：FP

■寸法図 ③代表図になります。実施計画に際しましては据付図面をご請求ください。

●水槽呼称容量 10m³以下



オーバーフロー口詳細図



SS-KTK-C/ZD/011

消火ポンプ

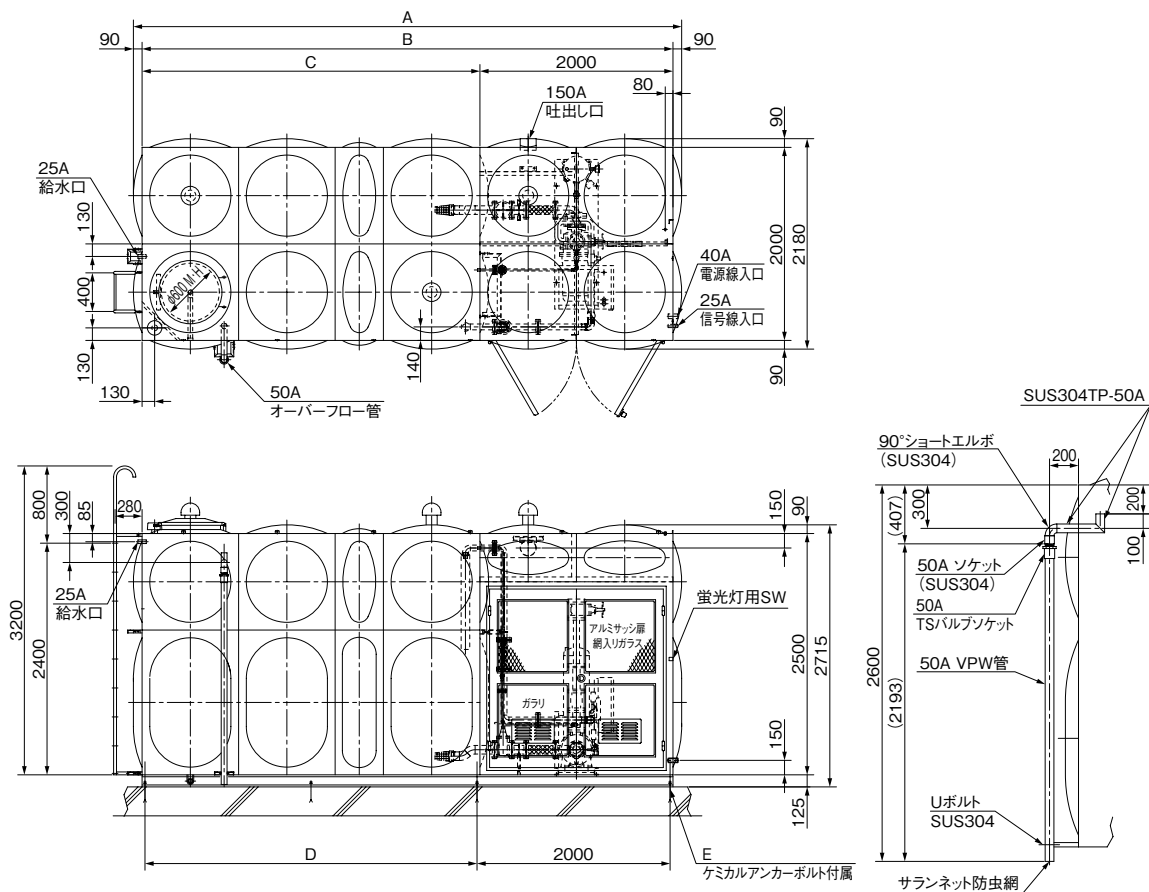
単位：mm

形 式	水槽呼称容量	有効水量	A	B	C	D	E	F (アンカー穴)
	m ³	m ³						
KTK-C+MPU-4	4	2.6	2700	2500	1000	940	2440	8-φ21キリ
KTK-C+MPU-6	6	3.8	3200	3000	1500	1440	2940	6-φ21キリ
KTK-C+MPU-8	8	5.2	3700	3500	2000	1940	3440	6-φ21キリ
KTK-C+MPU-10	10	7	4200	4000	2500	1220×2	3940	8-φ21キリ

※有効水量は組合せポンプによって異なります。表記は最小有効水量になります。

SS-KTK-C/Zd/011

●水槽呼称容量 17.5m³以上



オーバーフロー口詳細図

SS-KTK-C/D/022

単位：mm

形式	水槽呼称容量	有効水量	A	B	C	D	E (アンカー穴)
	m ³	※ m ³					
KTK-C+MPU-17.5	17.5	12.8	5680	5500	3500	1720×2	8-φ25キリ
KTK-C+MPU-20	20	14	6180	6000	4000	1970×2	10-φ25キリ
KTK-C+MPU-22.5	22.5	16	6680	6500	4500	1480×3	10-φ25キリ

※有効水量は組合せポンプによって異なります。表記は最小有効水量になります。

SS-KTK-C/d/022

消火ポンプ KTK-C形 セフティエース®

■用 途

●屋内消火栓・屋外消火栓・スプリンクラー用



■特 長

- (1)新技術基準に基づき消火用ポンプとして専用設計し、最小口径で高性能を発揮します。
- (2)性能は新技術基準の項目をすべての点で満足し、高性能・高効率を誇ります。
- (3)ポンプとモーターが一体構造のためコンパクトな設計で据付面積も少なく、また芯出しも不要です。
- (4)ユニット品は、消防法に定められた機器をコンパクトにまとめ保守・点検も容易です。
- (5)全閉モーターを標準装備。埃・吸湿による絶縁劣化に強く長寿命です。

■標準仕様

設置場所	屋内 (周囲温度:0~40℃ 湿度:90%RH以下)
揚液	液質 清水 液温 0~40℃(凍結なきこと)
材料	インペラ SCS13又はCAC406、CAC901 主軸 SUS304又はSUS420J2 ケーシング FC
モーター	種類 全閉外扇屋内形 電源 三相200V 同期回転速度 50Hz:3,000min ⁻¹ 60Hz:3,600min ⁻¹ 効率 プレミアム効率
構造	インペラ クローズ 軸封 メカニカルシール 軸受 密封玉軸受
相フランジ形状	吸込側:JIS10Kうす形又は並形 吐出し側:JIS10K
塗装色(マンセルNo.)	パーミリアン(7.5R4/14)

■吸込全揚程(20℃)

-6m (900L/minの場合-5.5m)

■標準付属品(ユニットの場合)

常時逃しオリフィス	スルース弁付(オリフィス径3mm)
チェック弁	
スルース弁	インジケータ付
性能試験用配管	流量計、スルース弁付
圧力計	1.6級以上 φ100
連成計	1.6級以上 φ100
フート弁	呼水槽付の場合
相フランジ	1組
吸込セット	1組(呼水槽付の場合)
連結管	
可とう管	ステンレス製(一財)日本消防設備安全センター認定品
呼水槽	呼水槽付の場合(容量50L)
制御盤	ECKD形
起動用圧力タンク	スプリンクラー用の場合
ポンプ	モーター軸直結型

■特殊仕様

電圧変更	例 400V or 440V
制御盤特殊仕様	P.498参照ください。
公共建築工事標準仕様準拠品	令和4年度版
監視機能弁付	スプリンクラー消火ポンプ
常時逃し用電動弁付	
呼水槽材料変更	ステンレス製

形式説明

KTK 80 5 H C E 15 T P

① ② ③ ④ ⑤ ⑥ ⑦ ⑧ ⑨

①ポンプ形式

②吸込口径(mm)

③周波数

(5:50Hz 6:60Hz)

④高揚程

⑤モーター軸直結型

⑥トップランナーモーター

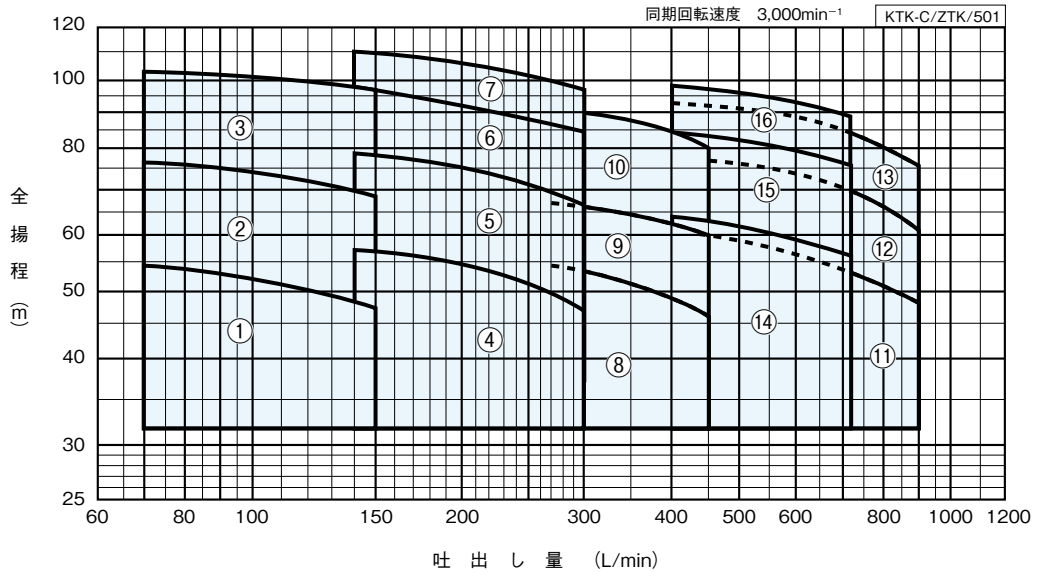
⑦モーター出力(kW)

⑧呼水槽付

(F:呼水槽なし)

⑨起動用圧力タンク付

■適用図



■仕様表

KTK-C/SI/503

口径 吸込×吐出し mm	符 号	形 式	出力 kW	全 揚 程 (m)												締切 全揚程 m	逃しオリ フィス 水量(約) L/min	許容 押込 揚程 m			
				屋内消火栓						屋外消火栓		スプリンクラー									
				2号 1個	広範囲 2号1個	2号 2個	1号 1個	広範囲 1号2個	1号 2個	1個	2個	小区画型		標準型							
40	1	KTK405CE2.2	2.2	54.5	53	48.5	47.5	—	—	—	—	—	—	—	—	—	—	60	10.5	40	
	2	KTK405CE3.7	3.7	76	74.5	70	68.5	—	—	—	—	—	—	—	—	—	—	81	12.2	15	
	3	KTK405CE5.5	5.5	103	101.5	97	95.5	—	—	—	—	—	—	—	—	—	—	111	14.3	5	
50×40	4	KTK505CE3.7	3.7	—	—	57.5	57	56	54	47	—	—	52	—	—	49.5	—	—	65	11.0	35
	5	KTK505CE5.5	5.5	—	—	79	78.5	77	74.5	67	—	—	73	—	—	69	—	—	88	12.8	10
	6	KTK505CE7.5	7.5	—	—	97	96.5	94	90	84.5	—	—	88.5	—	—	86	—	—	106	14.0	5
	7	KTK505C11	11	—	—	110	109	107	104	97.5	—	—	103	—	—	—	—	—	115	14.6	10
65×50	8	KTK655CE5.5	5.5	—	—	—	—	—	—	53	49	—	—	—	—	54	46.5	—	63	10.8	35
	9	KTK655CE7.5	7.5	—	—	—	—	—	—	66.5	62.5	—	—	—	—	67	60	—	75	11.8	25
	10	KTK655C11	11	—	—	—	—	—	—	90	84	—	—	—	—	80.5	—	—	98	13.5	10
100×65 ※	11	KTK805C11	11	—	—	—	—	—	—	61	51.5	—	59.5	54	—	—	—	48.5	67	11.1	45
	12	KTK805C15	15	—	—	—	—	—	—	77.5	66	—	76.5	69	—	—	—	62	82	12.3	25
	13	KTK805C18	18.5	—	—	—	—	—	—	93	80	—	91	83	—	—	—	76	101	13.7	5
80×65	14	KTK805HC11	11	—	—	—	—	—	—	63	—	—	61.5	56.5	—	—	—	62	71	11.5	42
	15	KTK805HC15	15	—	—	—	—	—	—	84	—	—	82.5	75.5	—	—	—	83	89	12.8	26
	16	KTK805HC18	18.5	—	—	—	—	—	—	98	—	—	96.5	89.5	—	—	—	97	108	14.1	6

⑩上記形式は基本型の場合です。

ユニット型の場合は、ユニットの種類によりポンプ基本型末尾に以下を追加ください。

- ユニットII型
 - 屋内・屋外消火栓用
 - 呼水 槽 付：T
 - 呼水 槽 なし：F
 - スプリンクラー用
 - 呼水 槽 付・起動用圧力タンク付：T P
 - 呼水 槽 なし・起動用圧力タンク付：F P

※ポンプ吸込口径は80mmですが、レギュサが付属されるため、100mmとなります。〔呼水 槽 なし (F, FP) のユニット品は除く〕

■特別付属品(オプション)

名 称	備 考
圧力スイッチセット	自動点検用(詳細はP.512を参照ください)
レベルリレー	補給水槽用(満水、減水用各1個必要です)
基礎ボルト	

■製品種類

呼水槽付ユニットⅡ型 ●起動盤付(KTK-CT形)

符号	形 式	防 振 架 台 適 用 表	
1	KTK405CE2.2T	PBKV-MBM329	PX-110Z
2	KTK405CE3.7T	PBKV-MBM329	PX-110Z
3	KTK405CE5.5T	PBKV-MBM329	PX-110Z
4	KTK505CE3.7T	PBKV-MBM329	PX-110Z
5	KTK505CE5.5T	PBKV-MBM329	PX-110Z
6	KTK505CE7.5T	PBKV-MBM329	PX-110Z
7	KTK505C11T	PBKV-MBM398-0001	PX-120Z
8	KTK655CE5.5T	PBKV-MBM329	PX-110Z
9	KTK655CE7.5T	PBKV-MBM329	PX-110Z
10	KTK655C11T	PBKV-MBM398-0001	PX-120Z
11	KTK805C11T	PBKV-MBM398-0001	PX-120Z
12	KTK805C15T	PBKV-MBM398-0001	PX-120Z
13	KTK805C18T	PBKV-MBM398-0001	PX-120Z

●起動用圧力タンク、起動盤付(KTK-CTP形)

符号	形 式	防 振 架 台 適 用 表	
4	KTK505CE3.7TP	PBKV-MBM330	PX-S146Z
5	KTK505CE5.5TP	PBKV-MBM330	PX-S146Z
6	KTK505CE7.5TP	PBKV-MBM330	PX-S146Z
7	KTK505C11TP	PBKV-MBM399-0001	PX-S181ZY
8	KTK655CE5.5TP	PBKV-MBM330	—
9	KTK655CE7.5TP	PBKV-MBM330	—
10	KTK655C11TP	PBKV-MBM399-0001	PX-S181ZY
11	KTK805C11TP	PBKV-MBM399-0001	PX-S181ZY
12	KTK805C15TP	PBKV-MBM399-0001	PX-S181ZY
13	KTK805C18TP	PBKV-MBM399-0001	PX-S181ZY
14	KTK805HC11TP	PBKV-MBM399-0001	—
15	KTK805HC15TP	PBKV-MBM399-0001	—
16	KTK805HC18TP	PBKV-MBM399-0001	—

呼水槽なしユニットⅡ型 ●起動盤付(KTK-CF形)

符号	形 式	防 振 架 台 適 用 表	
1	KTK405CE2.2F	PBKV-MBM329	PX-110Z
2	KTK405CE3.7F	PBKV-MBM329	PX-110Z
3	KTK405CE5.5F	PBKV-MBM329	PX-110Z
4	KTK505CE3.7F	PBKV-MBM329	PX-110Z
5	KTK505CE5.5F	PBKV-MBM329	PX-110Z
6	KTK505CE7.5F	PBKV-MBM329	PX-110Z
7	KTK505C11F	PBKV-MBM398-0001	PX-120Z
8	KTK655CE5.5F	PBKV-MBM329	PX-110Z
9	KTK655CE7.5F	PBKV-MBM329	PX-110Z
10	KTK655C11F	PBKV-MBM398-0001	PX-120Z
11	KTK805C11F	PBKV-MBM398-0001	PX-120Z
12	KTK805C15F	PBKV-MBM398-0001	PX-120Z
13	KTK805C18F	PBKV-MBM398-0001	PX-120Z

●起動用圧力タンク、起動盤付(KTK-CFP形)

符号	形 式	防 振 架 台 適 用 表	
4	KTK505CE3.7FP	PBKV-MBM330	PX-S146Z
5	KTK505CE5.5FP	PBKV-MBM330	PX-S146Z
6	KTK505CE7.5FP	PBKV-MBM330	PX-S146Z
7	KTK505C11FP	PBKV-MBM399-0001	PX-S181ZY
11	KTK805C11FP	PBKV-MBM399-0001	PX-S181ZY
12	KTK805C15FP	PBKV-MBM399-0001	PX-S181ZY
13	KTK805C18FP	PBKV-MBM399-0001	PX-S181ZY
14	KTK805HC11FP	PBKV-MBM399-0001	—
15	KTK805HC15FP	PBKV-MBM399-0001	—
16	KTK805HC18FP	PBKV-MBM399-0001	—

・KTK655CFP形は特殊仕様となります。

●ユニットⅠ型(起動盤なし)についてはお手数ですがお問合せください。

■ECKD形制御盤特殊仕様：一部ユニット寸法が標準品と異なります。詳細はお問合せください。

バリエーションNo.	特殊仕様	バリエーションNo.	特殊仕様
41	消火ポンプ起動装置(移報器)スペース付	47	漏電警報付
42	消火ポンプ起動装置(移報器)内蔵型	74	バリエーションNo.41+47
43	進相コンデンサ付	75	バリエーションNo.42+47
44	消火ポンプ起動装置(移報器)スペース付、進相コンデンサ付	76	バリエーションNo.46+47
45	消火ポンプ起動装置(移報器)内蔵、進相コンデンサ付	96	補給水槽用レベルリレー組込
46	起動回路24V、位置表示灯端子付、フリッカーリレー付		

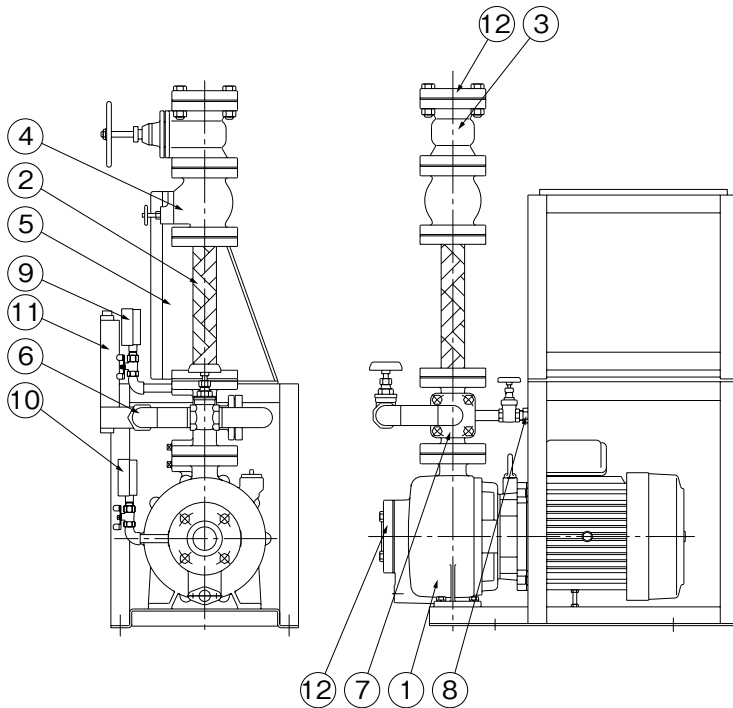
※上記以外にも、コンドルファ始動、Vスター始動、加圧ポンプ回路等を製作いたします。

■制御盤ECKD形…P.498を参照ください。

■消火ポンプ用モーター一覧…P.572を参照ください。

■部品配置図例 ポンプの図は代表図であり、機種によって異なる場合があります。

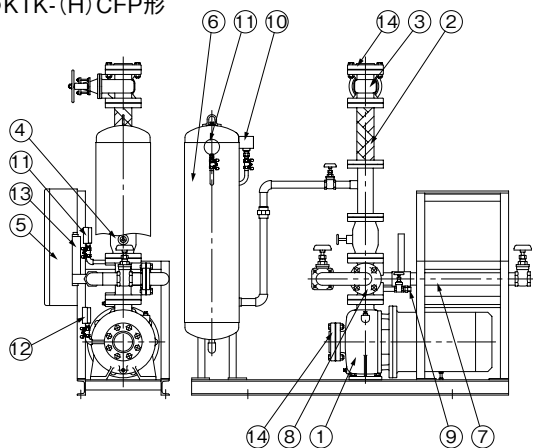
●KTK-CF形



No	名称	材料
1	ポンプ	—
2	可とう管	—
3	スルース弁	FC200
4	チェック弁	FC200
5	制御盤	—
6	性能試験用配管	—
7	連結管	FC150
8	オリフィス	C3604
9	圧力計	—
10	連成計	—
11	流量計	—
12	フランジ	FC200

KTK-CF/ZC/001

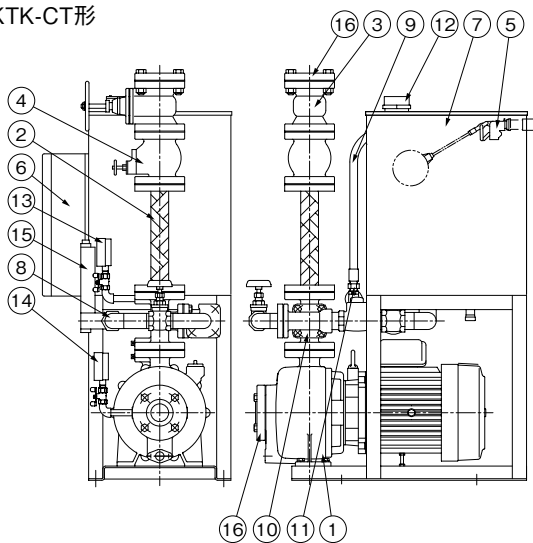
●KTK-(H)CFP形



No	名 称	材 料
1	ポンプ	—
2	可とう管	—
3	スルース弁	FC200
4	スモレンスキバルブ	—
5	制御盤	—
6	圧力タンク	—
7	性能試験用配管	—
8	連結管	FC150
9	オリフィス	C3604
10	圧カスイッチ	—
11	圧力計	—
12	連成計	—
13	流量計	—
14	フランジ	FC200

KTK-(H)CFP/ZC/001

●KTK-CT形

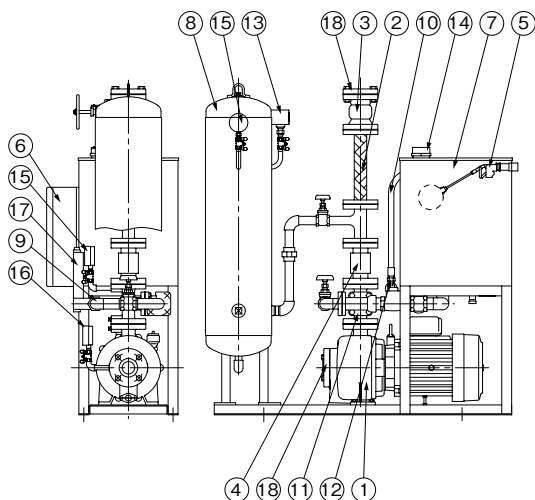


No	名 称	材 料
1	ポンプ	—
2	可とう管	—
3	スルース弁	FC200
4	チェック弁	FC200
5	ボールタップ	—
6	制御盤	—
7	呼水槽	SPHC
8	性能試験用配管	—
9	逃し配管	—
10	連結管	FC150
11	オリフィス	C3604
12	電極	—
13	圧力計	—
14	連成計	—
15	流量計	—
16	フランジ	FC200
	フート弁	PPE又はFC150
	吸込ユニット	—

③口径80mm品はレジャーサが付属されます。

KTK-CT/ZC/001

●KTK-(H)CTP形



No	名 称	材 料
1	ポンプ	—
2	可とう管	—
3	スルース弁	FC200
4	スモレンスキバルブ	—
5	ボールタップ	—
6	制御盤	—
7	呼水槽	SPHC
8	圧力タンク	—
9	性能試験用配管	—
10	逃し配管	—
11	連結管	FC150
12	オリフィス	C3604
13	圧カスイッチ	—
14	電極	—
15	圧力計	—
16	連成計	—
17	流量計	—
18	フランジ	FC200
	フート弁	PPE又はFC150
	吸込ユニット	—

③口径80mm品はレジャーサが付属されます。

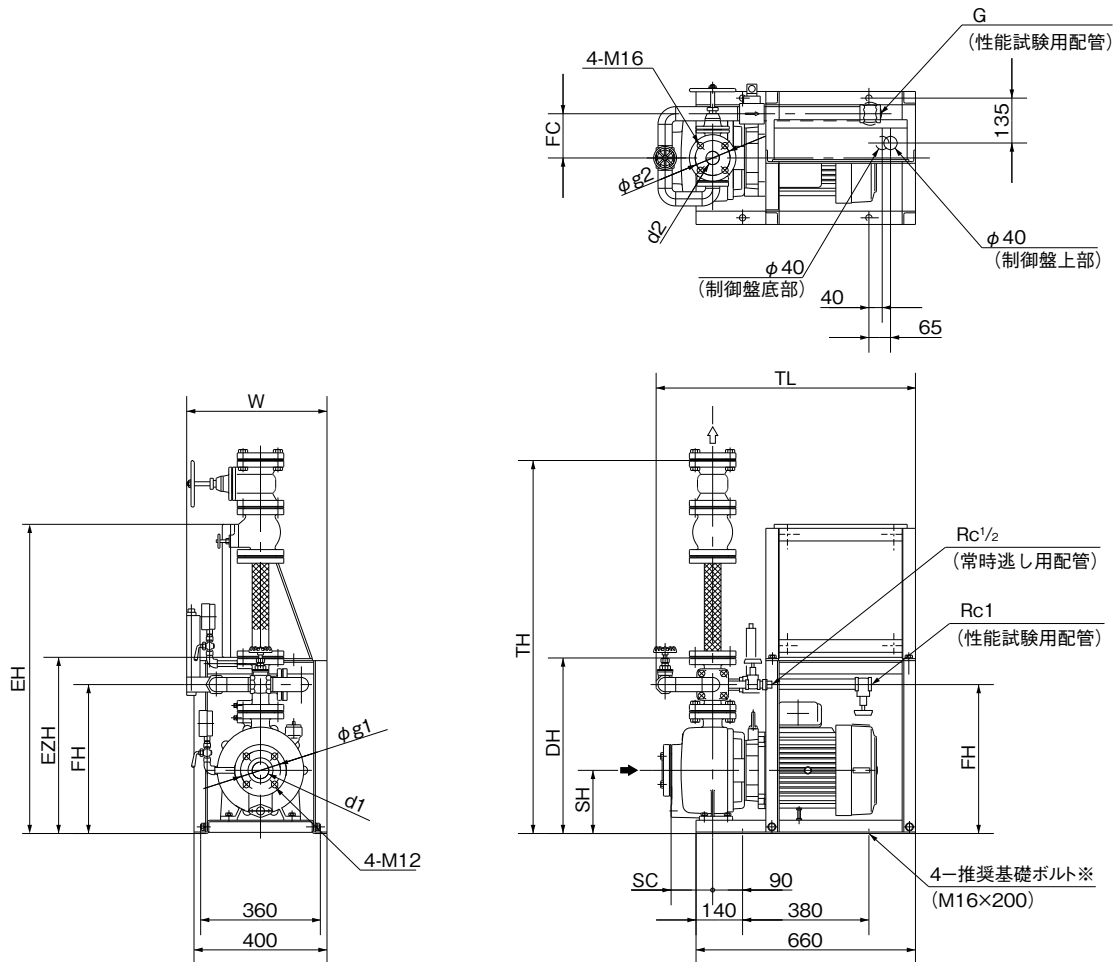
(Hタイプは除く)

KTK-(H)CTP/ZC/002

■寸法図 実施計画に際しましては納入仕様書をご請求ください。

●KTK-CF形 7.5kW以下

可とう管長300mm付の寸法です。



KTK-CF/ZD/012

※基礎ボルトは特別付属品です。別途お買い求めください。

単位：mm

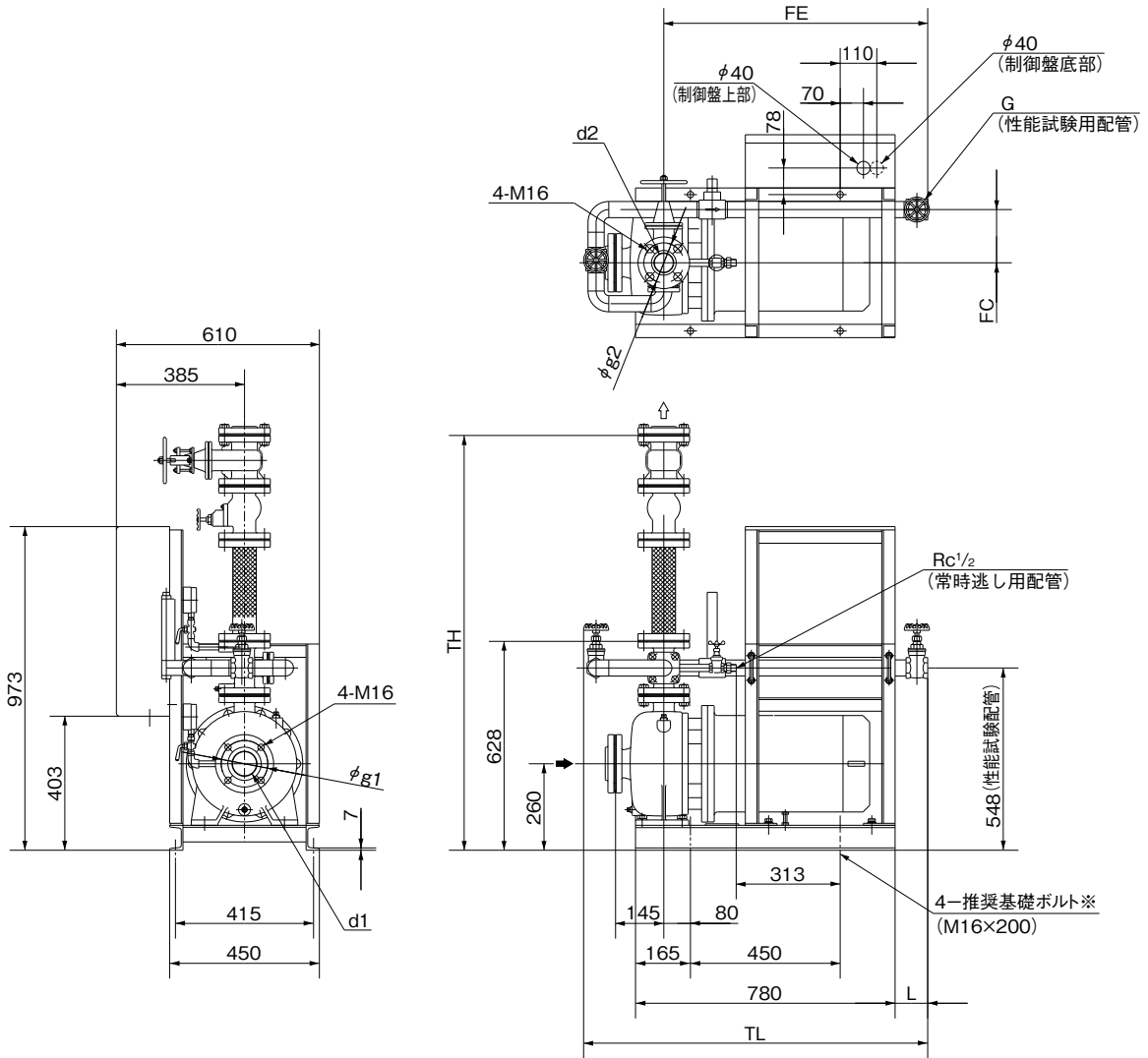
口径 吸込×吐出	形式	出力 kW	組合せ寸法											フランジ				質量 kg
			SC	SH	DH	TH	W	TL	FC	FH	G	EH	EZH	d1	g1	d2	g2	
40	KTK405CE2.2F	2.2	125	180	513	1107	409	760	137	433	Rc1	915	515	Rc1½	105	Rc1½	105	122
	KTK405CE3.7F	3.7	125	180	513	1107	409	760	137	433	Rc1	915	515	Rc1½	105	Rc1½	105	132
	KTK405CE5.5F	5.5	125	180	513	1107	409	760	137	433	Rc1	915	515	Rc1½	105	Rc1½	105	149
50×40	KTK505CE3.7F	3.7	125	190	528	1122	410	780	133	448	Rc1¼	930	530	Rc2	120	Rc1½	105	142
	KTK505CE5.5F	5.5	125	190	528	1122	410	780	133	448	Rc1¼	930	530	Rc2	120	Rc1½	105	159
	KTK505CE7.5F	7.5	125	190	528	1122	410	780	133	448	Rc1¼	930	530	Rc2	120	Rc1½	105	165
65×50	KTK655CE5.5F	5.5	100	200	553	1171	410	840	130	473	Rc1½	955	555	Rc2½	140	Rc2	120	164
	KTK655CE7.5F	7.5	100	200	553	1171	410	840	130	473	Rc1½	955	555	Rc2½	140	Rc2	120	170

③制御盤前方に、扉開閉スペースとして400mm必要です。

KTK-CF/Zd/511

●KTK₅₀/₆₅-CF形 11kW

可とう管長300mm付の寸法です。



KTK-CF/ZD/020

※基礎ボルトは特別付属品です。別途お買い求めください。

単位：mm

口径 吸込×吐出し	形 式	出力 kW	組合せ寸法						フランジ				質量 kg
			L	TL	TH	FC	FE	G	d1	g1	d2	g2	
50×40	KTK505C11F	11	95	967	1222	160	790	Rc1¼	Rc2	120	Rc1½	105	245
65×50	KTK655C11F	11	98	1034	1246	157	793	Rc1½	Rc2½	140	Rc2	120	250

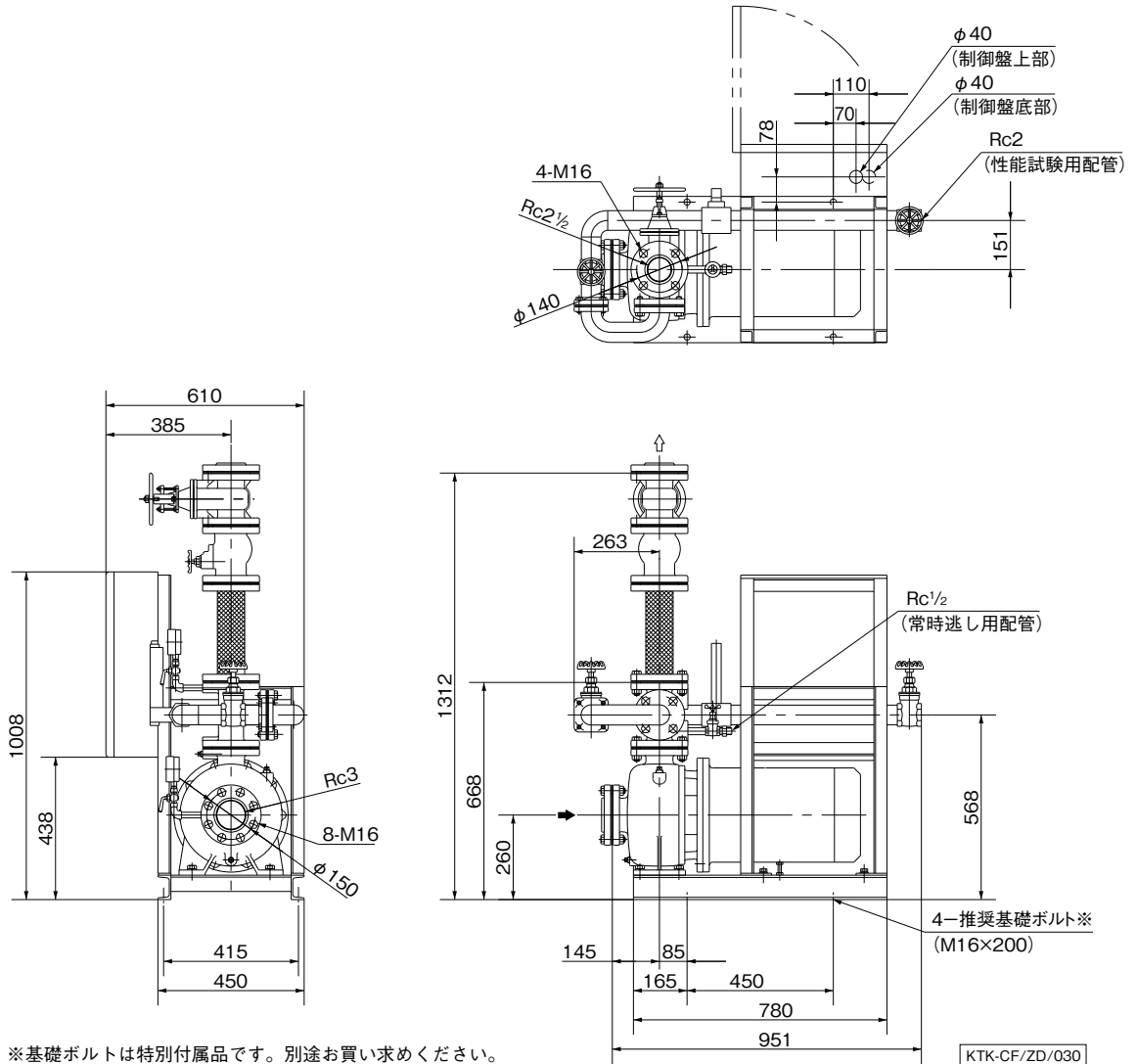
③制御盤前方に、扉開閉スペースとして450mm必要です。

KTK-CF/Zd/521

消火ポンプ

●KTK80-CF形

可とう管長300mm付の寸法です。



※基礎ボルトは特別付属品です。別途お買い求めください。

単位：mm

口径 吸込×吐出し	形 式	出力 質量	
		kW	kg
80×65	KTK805C11F	11	260
	KTK805C15F	15	275
	KTK805C18F	18.5	280

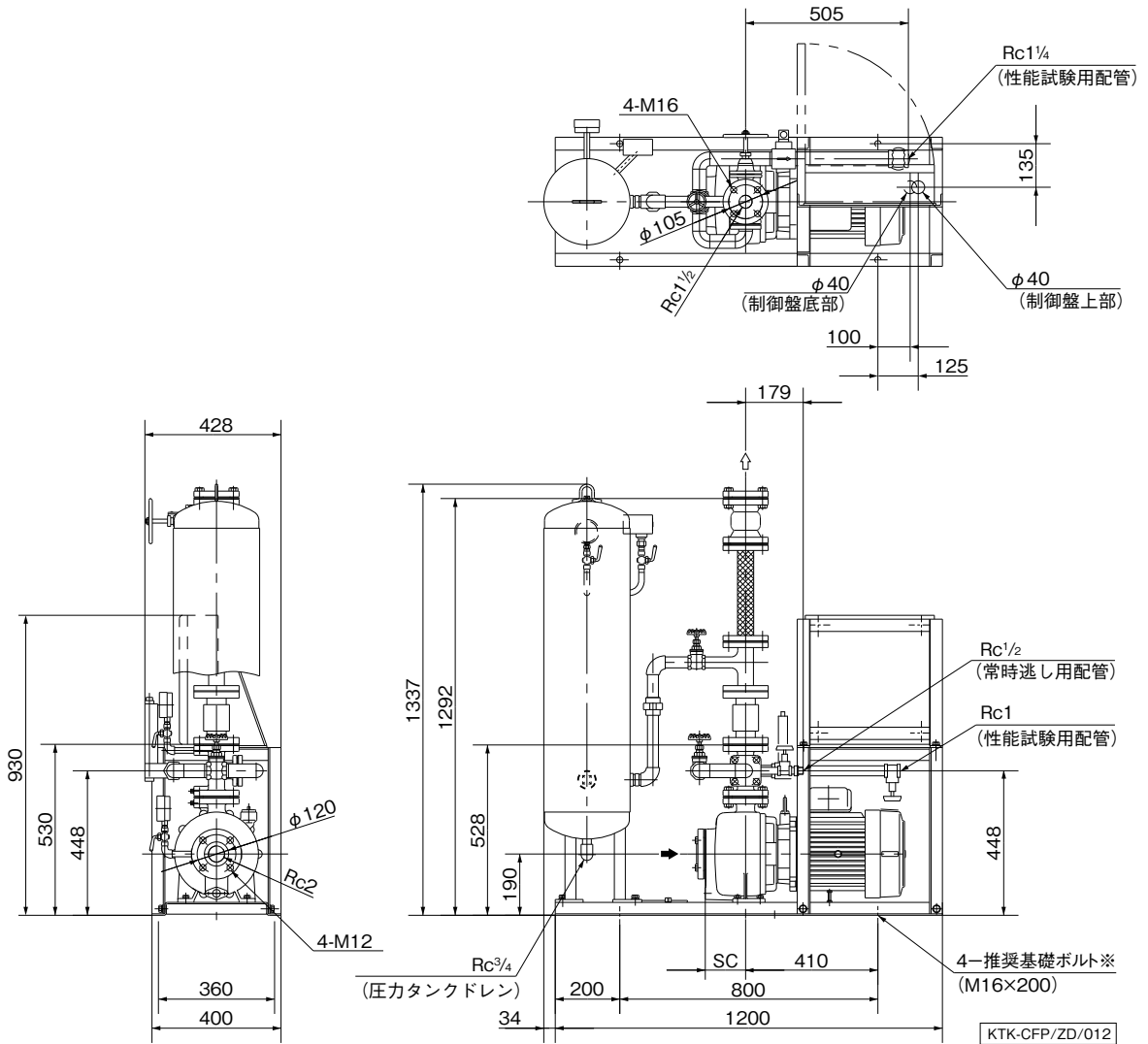
KTK-CF/Zd/531

③1 制御盤前方に、扉開閉スペースとして450mm必要です。

③2 制御盤特殊仕様(バリエーション)の場合は
ユニットベース寸法が異なります。

●KTK50-CFP形 7.5kW以下

可とう管長300mm付の寸法です。



※基礎ボルトは特別付属品です。別途お買い求めください。

単位：mm

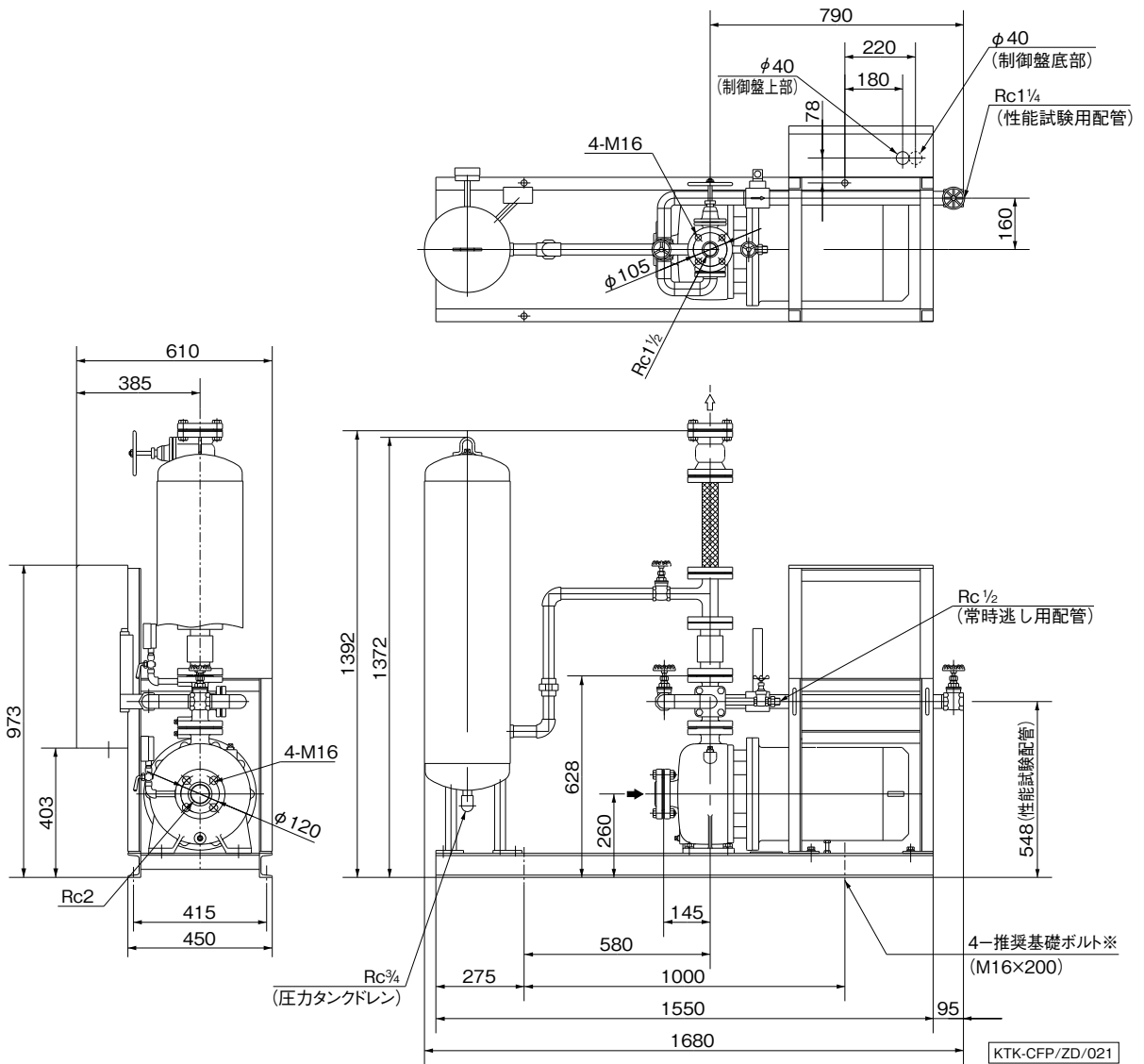
口径 吸込×吐出し	形 式	出力	組合せ寸法	質量
		kW	SC	kg
50×40	KTK505CE3.7FP	3.7	125	222
	KTK505CE5.5FP	5.5	125	239
	KTK505CE7.5FP	7.5	125	245

KTK-CFP/Zd/511

⑤制御盤前方に、扉開閉スペースとして400mm必要です。

●KTK50-CFP形 11kW

可とう管長300mm付の寸法です。



※基礎ボルトは特別付属品です。別途お買い求めください。

単位：mm

口径 吸込×吐出し	形 式	出力 質量	
		kW	kg
50×40	KTK505C11FP	11	335

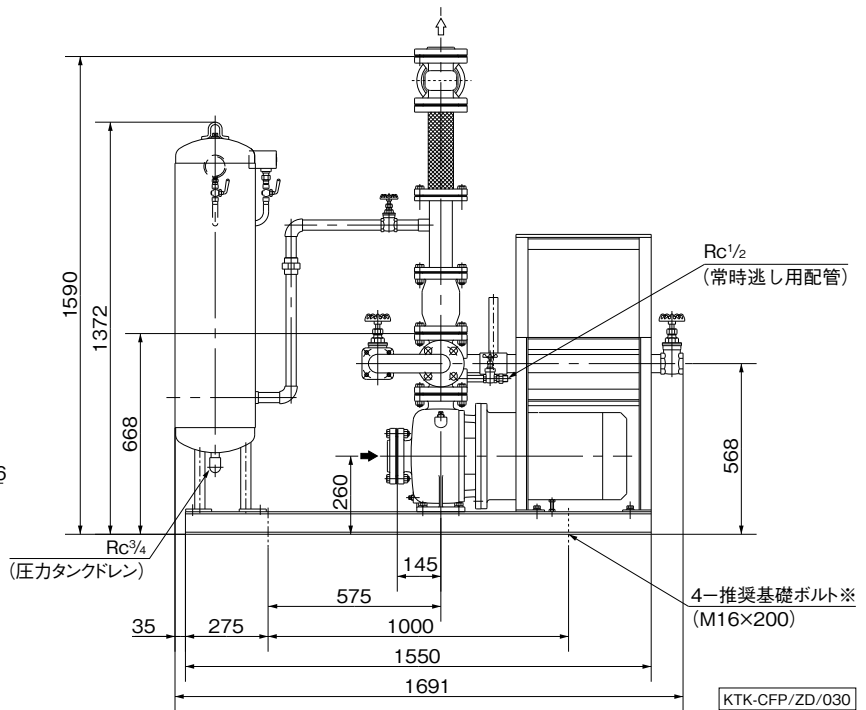
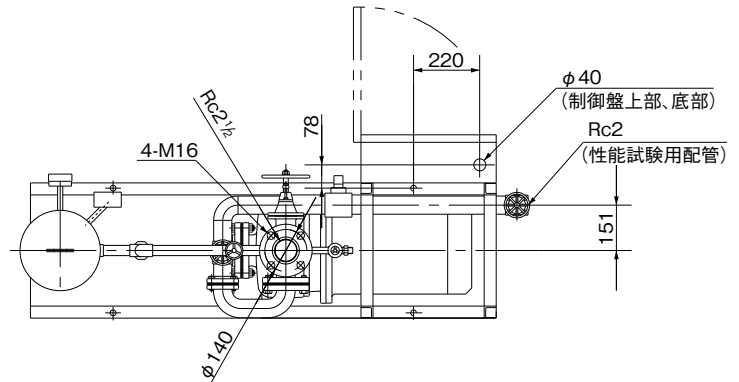
KTK-CFP/Zd/521

③制御盤前方に、扉開閉スペースとして450mm必要です。

●KTK80-CFP形

(KTK80-HCFP形についてはお問合せください)

可とう管長300mm付の寸法です。



※基礎ボルトは特別付属品です。別途お買い求めください。

単位：mm

口径 吸込×吐出し	形 式	出力 質量	
		kW	kg
80×65	KTK805C11FP	11	345
	KTK805C15FP	15	360
	KTK805C18FP	18.5	365

KTK-CFP/Zd/531

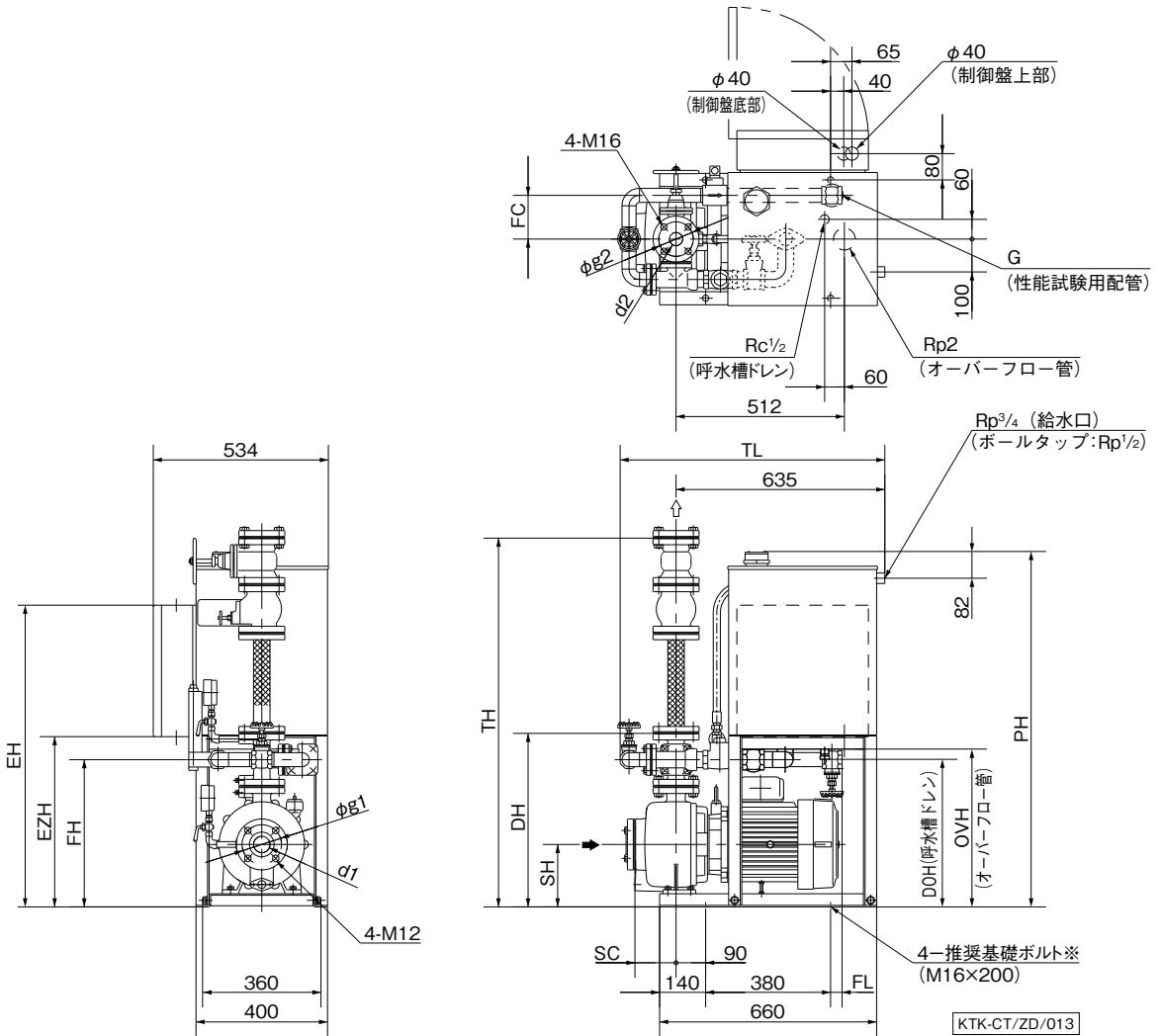
① 制御盤前方に、扉開閉スペースとして450mm必要です。

② 制御盤特殊仕様(バリエーション)の場合は
ユニットベース寸法が異なります。

消火ポンプ

●KTK-CT形 7.5kW以下

可とう管長300mm付の寸法です。



※基礎ボルトは特別付属品です。別途買い求めください。

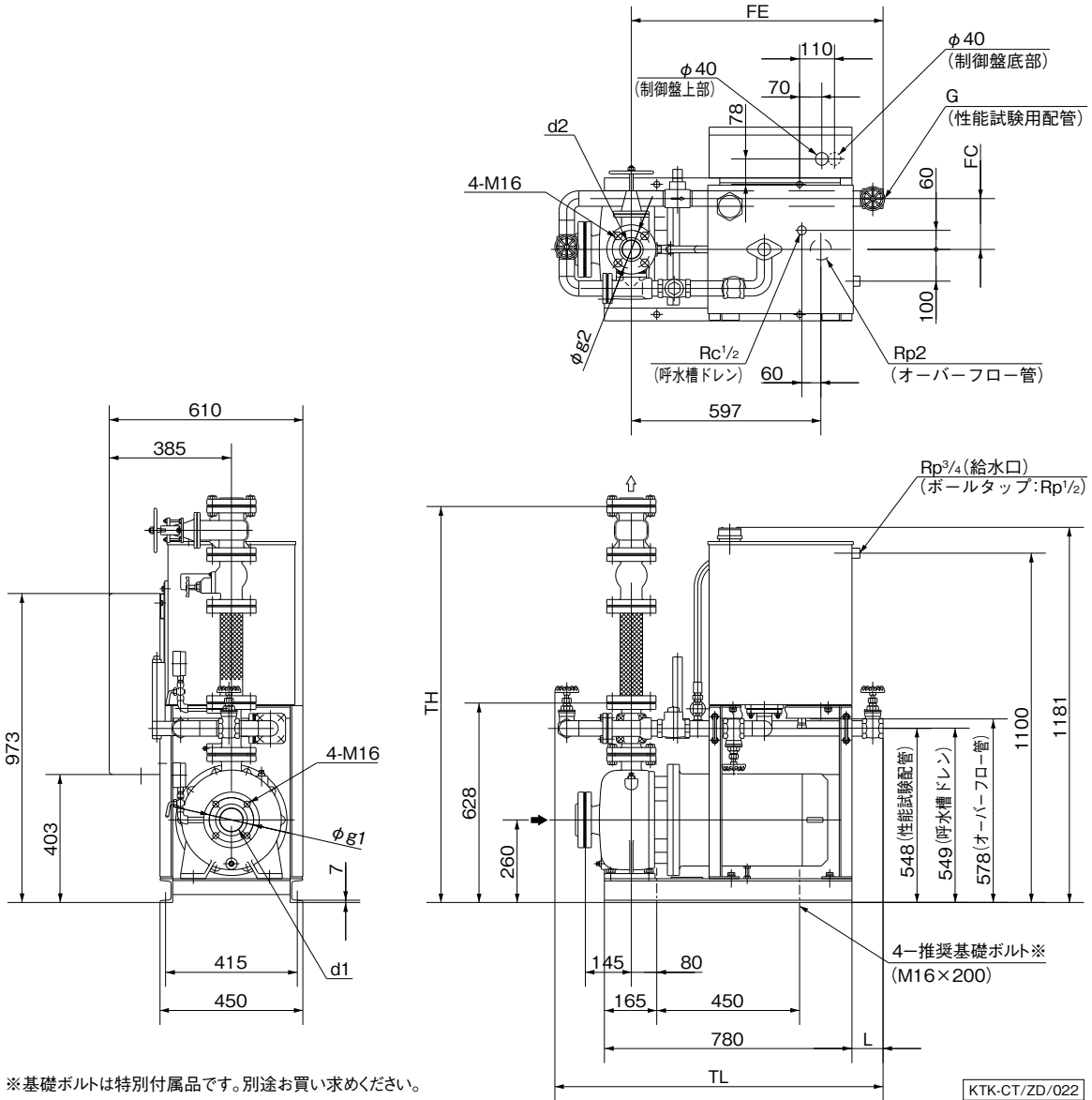
単位：mm

口径 吸込×吐出し	形式	出力 kW	組合せ寸法													フランジ				質量 kg	
			SC	SH	DH	PH	TH	TL	FC	FL	FH	G	D0H	OVH	EH	EZH	d1	g1	d2		g2
40	KTK405CE2.2T	2.2	125	180	513	1067	1107	785	137	33	433	Rc1	434	463	903	503	Rc1½	105	Rc1½	105	142
	KTK405CE3.7T	3.7	125	180	513	1067	1107	785	137	33	433	Rc1	434	463	903	503	Rc1½	105	Rc1½	105	152
	KTK405CE5.5T	5.5	125	180	513	1067	1107	785	137	33	433	Rc1	434	463	903	503	Rc1½	105	Rc1½	105	169
50×40	KTK505CE3.7T	3.7	125	190	528	1082	1122	805	133	35	448	Rc1¼	449	478	918	518	Rc2	120	Rc1½	105	162
	KTK505CE5.5T	5.5	125	190	528	1082	1122	805	133	35	448	Rc1¼	449	478	918	518	Rc2	120	Rc1½	105	179
	KTK505CE7.5T	7.5	125	190	528	1082	1122	805	133	35	448	Rc1¼	449	478	918	518	Rc2	120	Rc1½	105	185
65×50	KTK655CE5.5T	5.5	100	200	553	1107	1172	865	130	35	473	Rc1½	474	503	943	543	Rc2½	140	Rc2	120	184
	KTK655CE7.5T	7.5	100	200	553	1107	1172	865	130	35	473	Rc1½	474	503	943	543	Rc2½	140	Rc2	120	190

③制御盤前方に、扉開閉スペースとして400mm必要です。

KTK-CT/ZD/512

●KTK₅₀/₆₅-CT形 11kW
可とう管長300mm付の寸法です。



※基礎ボルトは特別付属品です。別途お買い求めください。

KTK-CT/ZD/022

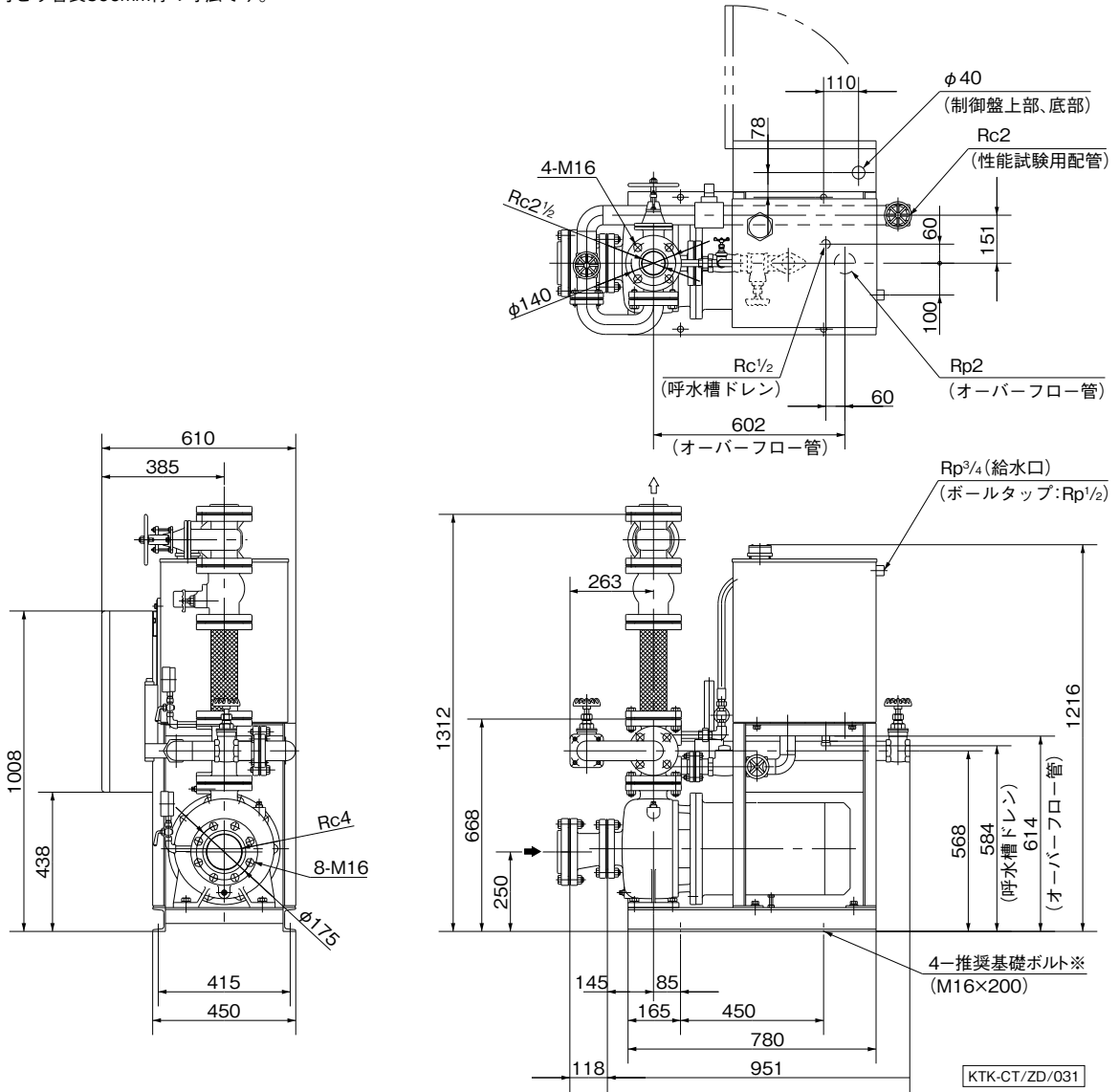
単位：mm

口径 吸込×吐出し	形 式	出力 kW	組合せ寸法						フランジ				質量 kg
			L	TL	TH	FC	FE	G	d1	g1	d2	g2	
50×40	KTK505C11T	11	95	967	1222	160	790	Rc1 ¹ / ₄	Rc2	120	Rc1 ¹ / ₂	105	265
65×50	KTK655C11T	11	98	1034	1246	157	793	Rc1 ¹ / ₂	Rc2 ¹ / ₂	140	Rc2	120	270

③制御盤前方に、扉開閉スペースとして450mm必要です。

KTK-CT/Zd/521

- KTK80-CT形
可とう管長300mm付の寸法です。



※基礎ボルトは特別付属品です。別途お買い求めください。

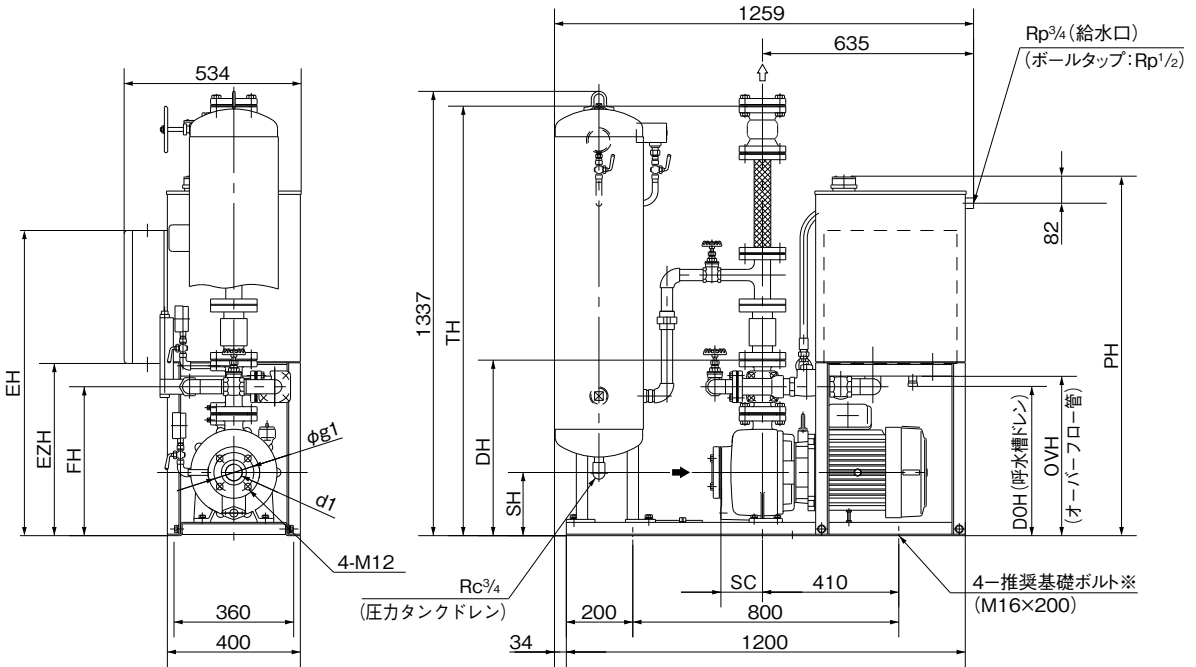
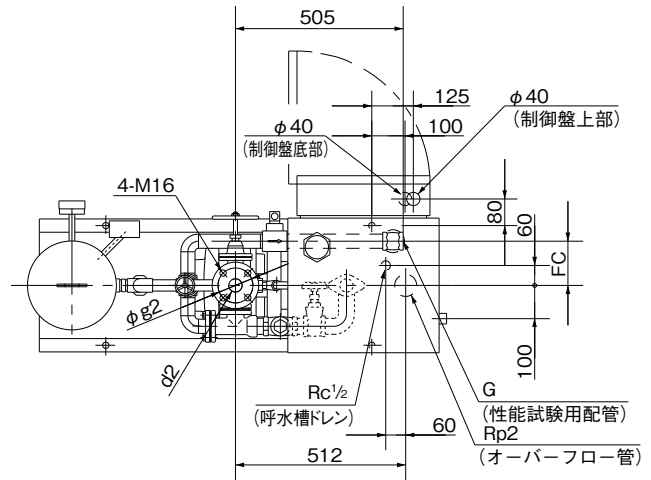
単位：mm

口径 吸込×吐出し	形 式	出力	質量
		kW	kg
100×65 (注1)	KTK805C11T	11	280
	KTK805C15T	15	295
	KTK805C18T	18.5	300

KTK-CT/Zd/531

- ③1 ポンプ吸込口径は80mmですが、レジャーサが付属されるため、100mmとなります。
③2 制御盤前方に、扉開閉スペースとして450mm必要です。

●KTK-CTP形 7.5kW以下
可とう管長300mm付の寸法です。



KTK-CTP/ZD/013

※基礎ボルトは特別付属品です。別途お買い求めください。

単位: mm

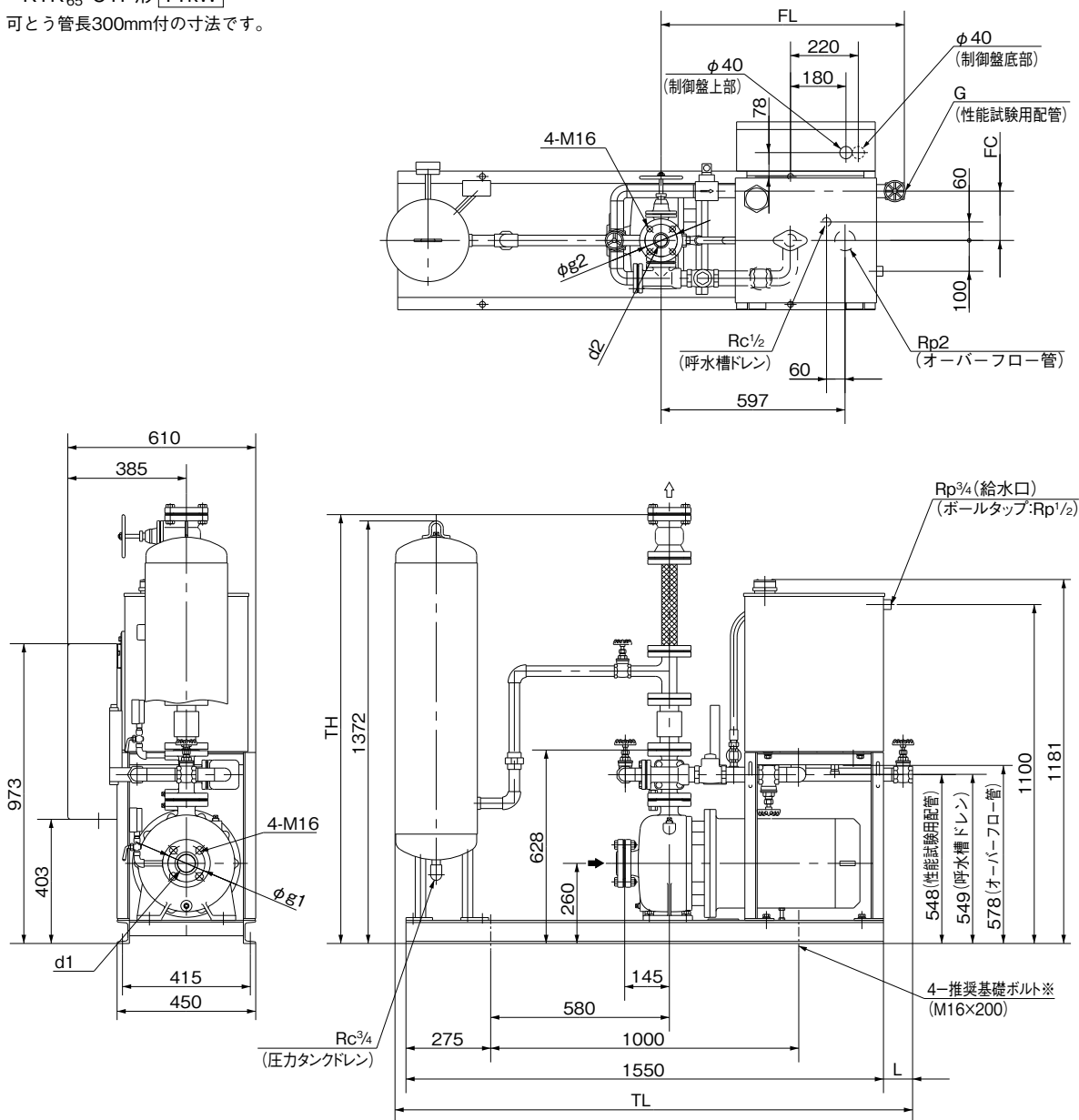
口径 吸込×吐出し	形式	出力 kW	組合せ寸法												フランジ				質量 kg
			SC	SH	DH	PH	TH	FC	FH	G	DOH	OVH	EH	EZH	d1	g1	d2	g2	
50×40	KTK505CE3.7TP	3.7	125	190	528	1082	1292	133	448	Rc ¹ / ₄	449	478	918	518	Rc2	120	Rc ¹ / ₂	105	242
	KTK505CE5.5TP	5.5	125	190	528	1082	1292	133	448	Rc ¹ / ₄	449	478	918	518	Rc2	120	Rc ¹ / ₂	105	259
	KTK505CE7.5TP	7.5	125	190	528	1082	1292	133	448	Rc ¹ / ₄	449	478	918	518	Rc2	120	Rc ¹ / ₂	105	265
65×50	KTK655CE5.5TP	5.5	100	200	553	1107	1333	130	473	Rc ¹ / ₂	474	503	943	543	Rc2 ¹ / ₂	140	Rc2	120	264
	KTK655CE7.5TP	7.5	100	200	553	1107	1333	130	473	Rc ¹ / ₂	474	503	943	543	Rc2 ¹ / ₂	140	Rc2	120	270

③制御盤前方に、扉開閉スペースとして400mm必要です。

KTK-CTP/Zd/512

●KTK₆₅⁵⁰-CTP形 11kW

可とう管長300mm付の寸法です。



※基礎ボルトは特別付属品です。別途お買い求めください。

KTK-CTP/ZD/022

単位：mm

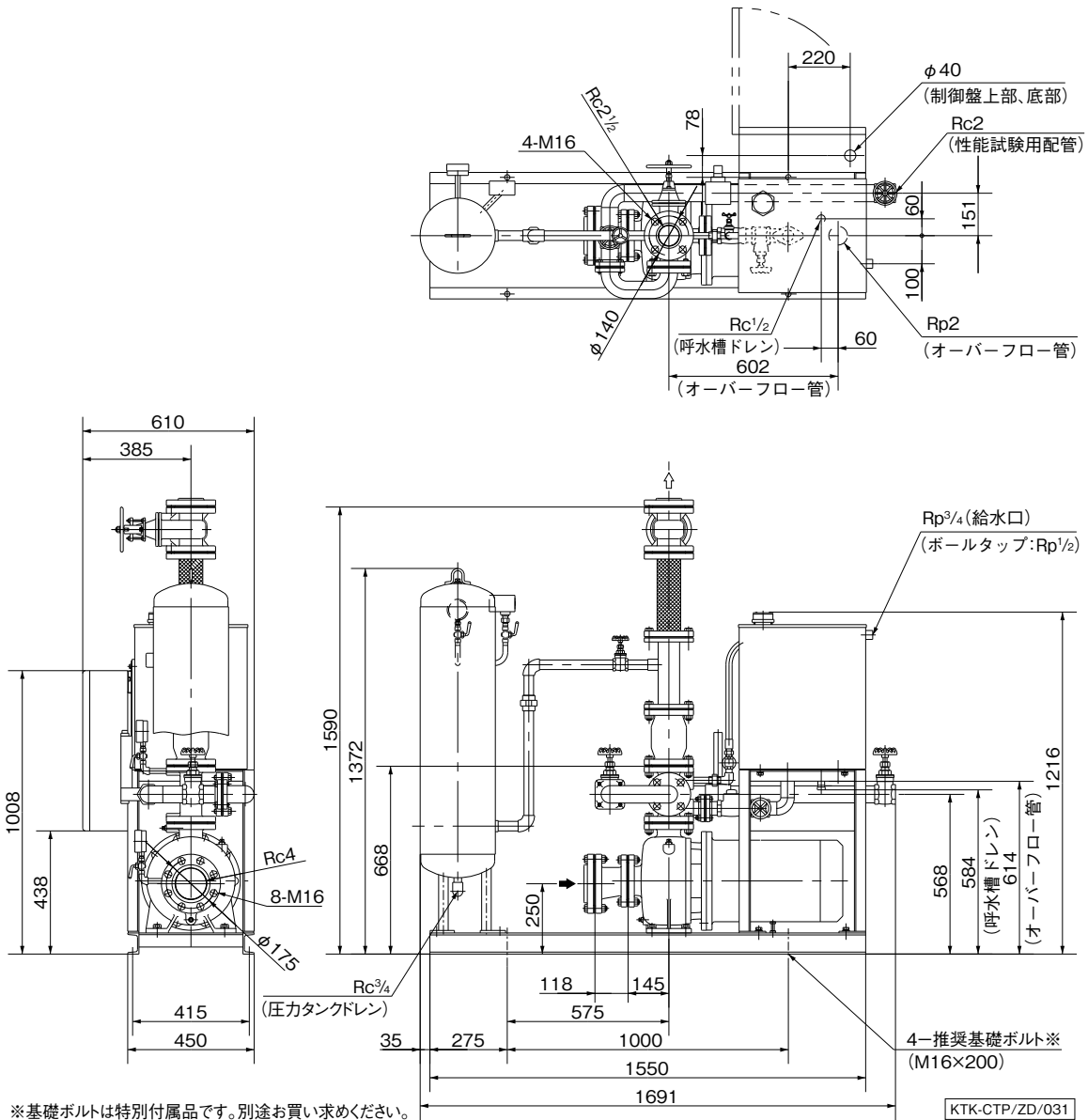
口径 吸込×吐出し	形 式	出力 kW	組合せ寸法						フランジ				質量 kg
			L	TH	TL	FC	FL	G	d1	g1	d2	g2	
50×40	KTK505C11TP	11	95	1392	1680	160	790	$Rc^{1/4}$	Rc_2	120	$Rc^{1/2}$	105	345
65×50	KTK655C11TP	11	98	1408	1683	157	793	$Rc^{1/2}$	$Rc^{2/2}$	140	Rc_2	120	350

③制御盤前方に、扉開閉スペースとして450mm必要です。

KTK-CTP/Zd/521

●KTK80-CTP形

可とう管長300mm付の寸法です。



単位：mm

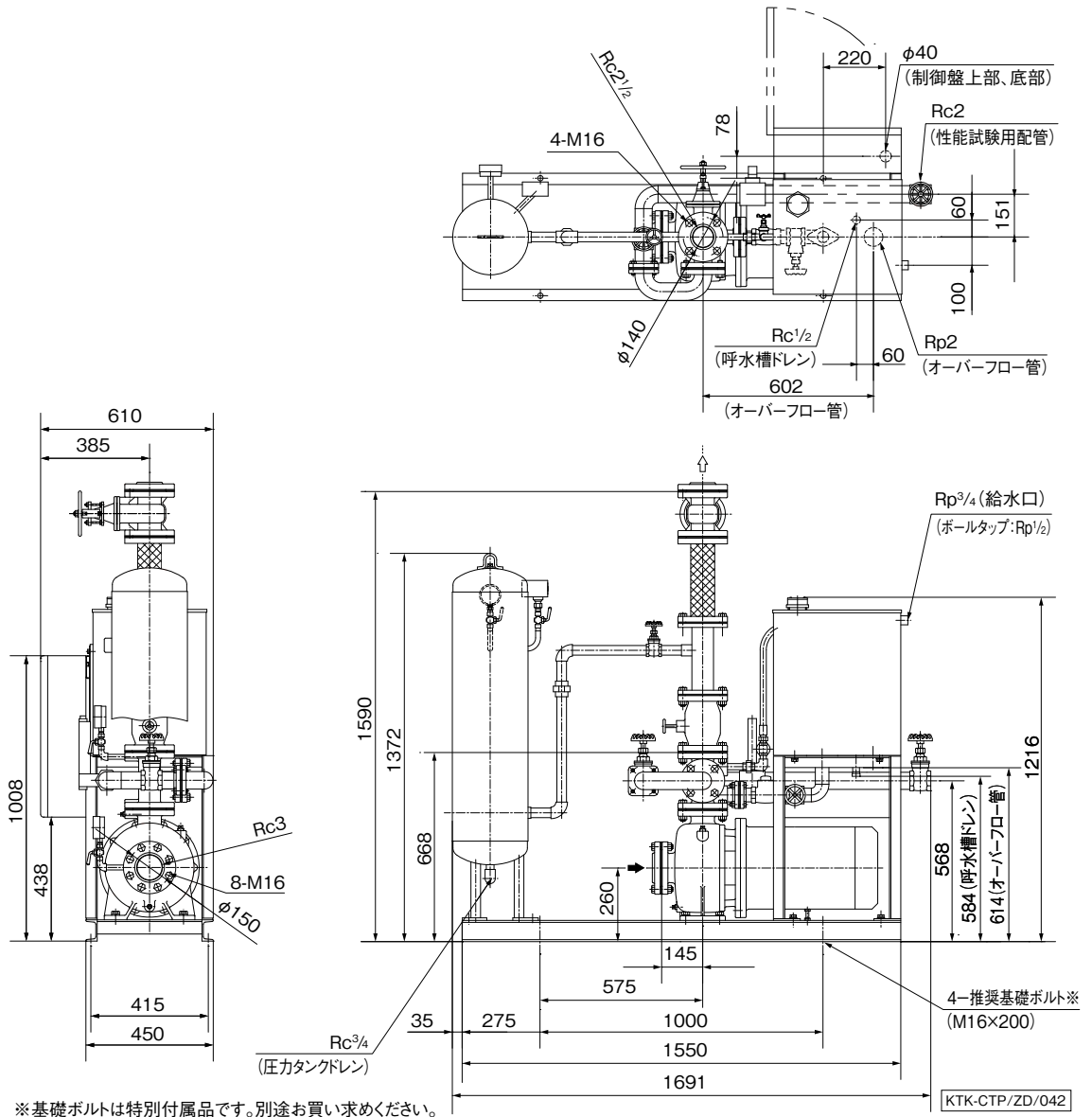
口径 吸込×吐出し	形 式	出力 質量	
		kW	kg
100×65 (注1)	KTK805C11TP	11	365
	KTK805C15TP	15	380
	KTK805C18TP	18.5	385

KTK-CTP/Zg/531

- ① ポンプ吸込口径は80mmですが、レギュサが付属されるため、100mmとなります。
- ② 制御盤前方に、扉開閉スペースとして450mm必要です。

●KTK80-HCTP形

可とう管長300mm付の寸法です。



単位：mm

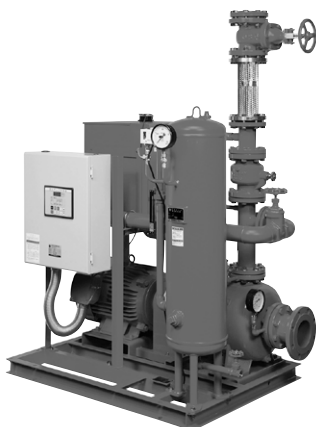
口径 吸込×吐出し	形 式	出力 質量	
		kW	kg
80×65	KTK805HC11TP	11	365
	KTK805HC15TP	15	380
	KTK805HC18TP	18.5	385

KTK-CTP/Zd/541

③制御盤前方に、扉開閉スペースとして450mm必要です。

消火ポンプ KTK100M形 セフティエース®

- 用途
●スプリンクラー用



■特長

(1)コンパクトで施工が容易

新技術基準対応の50L呼水槽・圧力タンクや小形マイコン制御盤採用により据付面積を従来比約60%とコンパクト化。

施工・メンテナンス性も考慮した小さくても取り扱いに優れたユニットです。

(2)点検・メンテナンス容易

ポンプ性能確認に見やすいデジタル式電流・電圧計を採用。圧力計・連成計はφ100の大径タイプを標準。流量計はバルブ操作しながら見やすい位置としました。過電流テストも盤面のテストボタンで行えます。

(3)消火用として専用設計の2段タービンポンプを採用し、高性能を発揮します。

■標準仕様

設置場所	屋内 (周囲温度:0~40℃ 湿度:90%RH以下)	
揚液	液質 液温	清水 0~40℃(凍結なきこと)
材料	インペラ 主軸 ケーシング	CAC406 SUS420J2 FC
モータ	種類 電源 同期回転速度	全閉外扇屋内形 三相200V 50Hz:3,000min ⁻¹ 60Hz:3,600min ⁻¹
構造	インペラ 軸封 軸受	クローズ メカニカルシール 密封玉軸受
相フランジ形状	吸込側:JIS10K※ 吐出し側:JIS10K	
塗装色(マンセルNo.)	パーミリオン(7.5R4/14)	

※高揚程タイプのみ

■吸込全揚程(20℃)

-5.5m

形式説明

KTK 100 5 H M E 18 T P
① ② ③ ④ ⑤ ⑥ ⑦ ⑧

- ①ポンプ形式
- ②口径(mm)
- ③周波数(5:50Hz 6:60Hz)
- ④高揚程
- ⑤トップランナーモータ
- ⑥モータ出力(kW)
- ⑦呼水槽付(F:呼水槽なし)
- ⑧起動用圧力タンク付

■標準付属品(ユニットの場合)

常時逃しオリフィス	スルース弁付(オリフィス径3mm)
チェック弁	
スルース弁	インジケーター付
性能試験用配管	流量計、スルース弁付
圧力計	1.6級以上 φ100
連成計	1.6級以上 φ100
フート弁	呼水槽付の場合
相フランジ	吐出し側のみ(高揚程タイプは吸入側も付属)
吸込セット	1組(呼水槽付の場合)
連結管	
可とう管	ステンレス製(一財)日本消防設備安全センター認定品
呼水槽	呼水槽付の場合(容量50L)
起動用圧力タンク	容量50L
制御盤	ECKD形
ポンプ	モータ軸継手・軸継手ガード付

③基本型の場合にはポンプの他にフート弁、相フランジが付属されます。

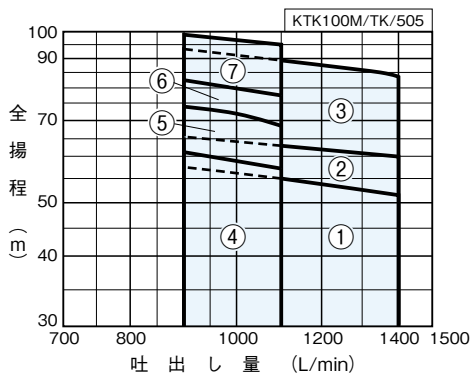
■特殊仕様

電圧変更	例 400V
制御盤特殊仕様	P.498を参照ください。
公共建築工事標準仕様準拠品	令和4年度版
監視機能弁付	スプリンクラー消火ポンプ
常時逃し用電動弁付	
呼水槽材料変更	ステンレス製

■特別付属品(オプション)

名称	備考
圧力スイッチセット	自動点検用 (詳細はP.512を参照ください)
レベルリレー	補給水槽用(満水、減水用各1個必要です)
基礎ボルト	

■適用図



■仕様表

KTK100M/Sl/509

口径 吸込×吐出し mm	符号	形式	出力 kW	全揚程(m)					縮切 全揚程 m	逃しオリ フィス 水量(約) L/min	許容押込 圧力 MPa
				屋内・屋外 ※	スプリンクラー用						
					標準型 10個 900L/min	高感度型側壁型 12個 1080L/min	標準型 15個 1350L/min	高感度型側壁型 20個 1800L/min			
125×80 (注)	1	KTK1005ME18	18.5	55.5	57.5	56	52	—	61.5	10.7	0.44
	2	KTK1005ME22	22	63	65.5	63.5	60.5	—	72.5	11.6	0.29
	3	KTK1005ME30	30	89.5	93.5	90	85	—	106.5	14	0.049
100×80	4	KTK1005HME15	15	57	61	57.5	—	—	73.5	11.7	0.35
	5	KTK1005HME18	18.5	68.5	74	70	—	—	90.5	12.9	0.26
	6	KTK1005HME22	22	77.5	82.5	79	—	—	100	13.6	0.23
	7	KTK1005HME30	30	95	99.5	96	—	—	113.5	14.5	0.18

③ポンプ吸込口径は100mmですが、レギュサが付属されるため、125mmとなります。〔呼水槽なし(F, FP)のユニット品は除く〕

※屋内消火栓1号2個+屋外消火栓2個

■製品種類

呼水槽付ユニットⅡ型

●起動盤付

符号	形式	防振架台適用表
4	KTK1005HME15T	PBKV-10120252
5	KTK1005HME18T	PBKV-10120252
6	KTK1005HME22T	PBKV-10120252
7	KTK1005HME30T	PBKV-10060708

●起動用圧力タンク、起動盤付

符号	形式	防振架台適用表
1	KTK1005ME18TP	PBKV-10060708
2	KTK1005ME22TP	PBKV-10060708
3	KTK1005ME30TP	PBKV-10060708
4	KTK1005HME15TP	PBKV-10060708
5	KTK1005HME18TP	PBKV-10060708
6	KTK1005HME22TP	PBKV-10060708
7	KTK1005HME30TP	PBKV-10060708

●ユニットⅠ型（起動盤なし）についてはお手数ですがお問合せください。

■ECKD形制御盤特殊仕様（22kW以下）：一部ユニット寸法が標準品と異なります。詳細はお問合せください。

バリエーションNo.	特殊仕様	バリエーションNo.	特殊仕様
41	消火ポンプ起動装置(移報器)スペース付	47	漏電警報付
42	消火ポンプ起動装置(移報器)内蔵型	74	バリエーションNo.41+47
43	進相コンデンサ付	75	バリエーションNo.42+47
44	消火ポンプ起動装置(移報器)スペース付、進相コンデンサ付	76	バリエーションNo.46+47
45	消火ポンプ起動装置(移報器)内蔵、進相コンデンサ付	96	補給水槽用レベルリレー組込
46	起動回路24V、位置表示灯端子付、フリッカーリレー付		

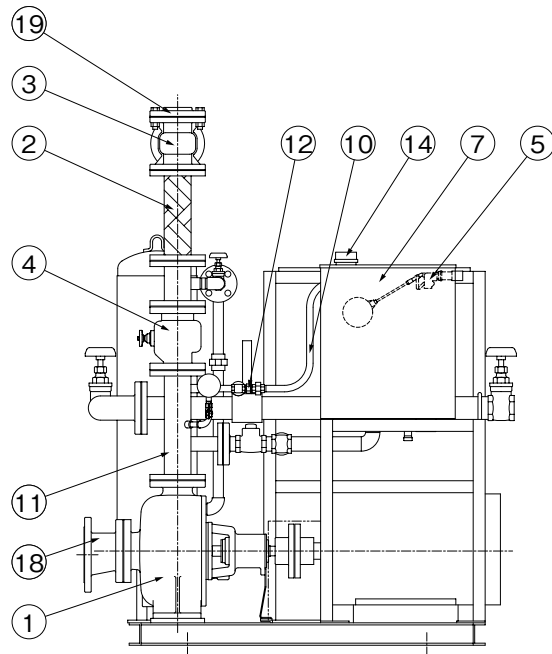
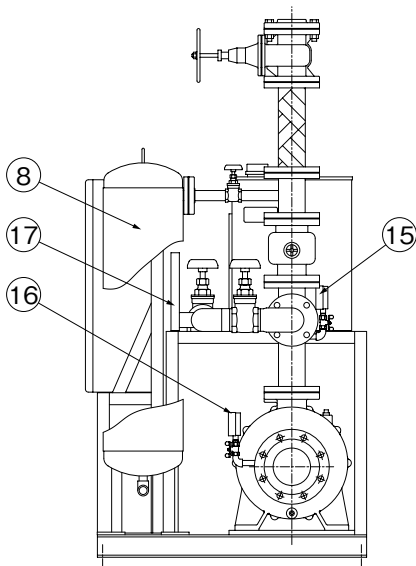
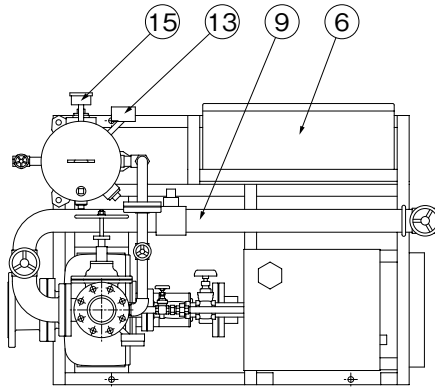
※上記以外にも、コンドルファ始動、Vスター始動、加圧ポンプ回路等を製作いたします。

また出力30kWの制御盤特殊仕様についてはお問合せください。

■制御盤ECKD形…P.498を参照ください。

■部品配置図例 ポンプの図は代表図であり、機種によって異なる場合があります。

● KTK-MTP 形の例



No	名 称	材 料	No	名 称	材 料
1	ポンプ	—	11	連結管	SGP、SS400
2	可とう管	—	12	オリフィス	C3604
3	スルース弁	FC200	13	圧カスイッチ	—
4	スモレンスキバルブ	FC200	14	電極	—
5	ボールタップ	—	15	圧力計	—
6	制御盤	—	16	連成計	—
7	呼水槽	SPHC	17	流量計	—
8	圧力タンク	—	18	レジャーサ※	FC200
9	性能試験用配管	—	19	フランジ	FC200
10	逃し配管	—			

KTK100M/ZC/003

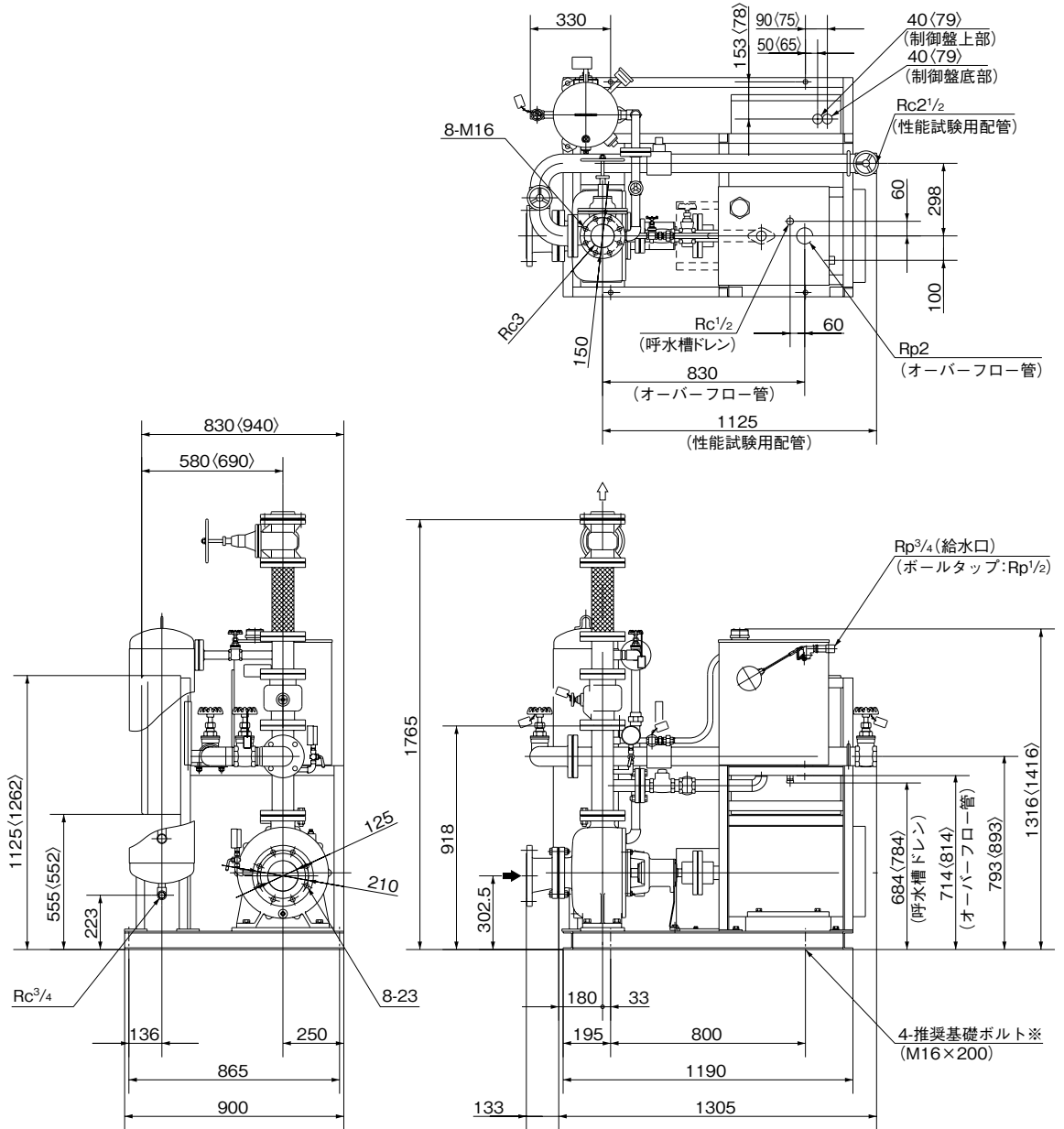
②吸込ユニット、フート弁も標準付属品です。

※Hタイプは除く

■寸法図 実施計画に際しましては納入仕様書をご請求ください。

●KTK100MTP形

可とう管長300mm付の寸法です。



※基礎ボルトは特別付属品です。別途お買い求めください。
〈 〉 内は30kWの場合です。

KTK100M/ZD/012

単位：mm

口径 吸込×吐出し	形 式	出力	質量
		kW	kg
125×80 (注1)	KTK1005ME18TP	18.5	436
	KTK1005ME22TP	22	467
	KTK1005ME30TP	30	590

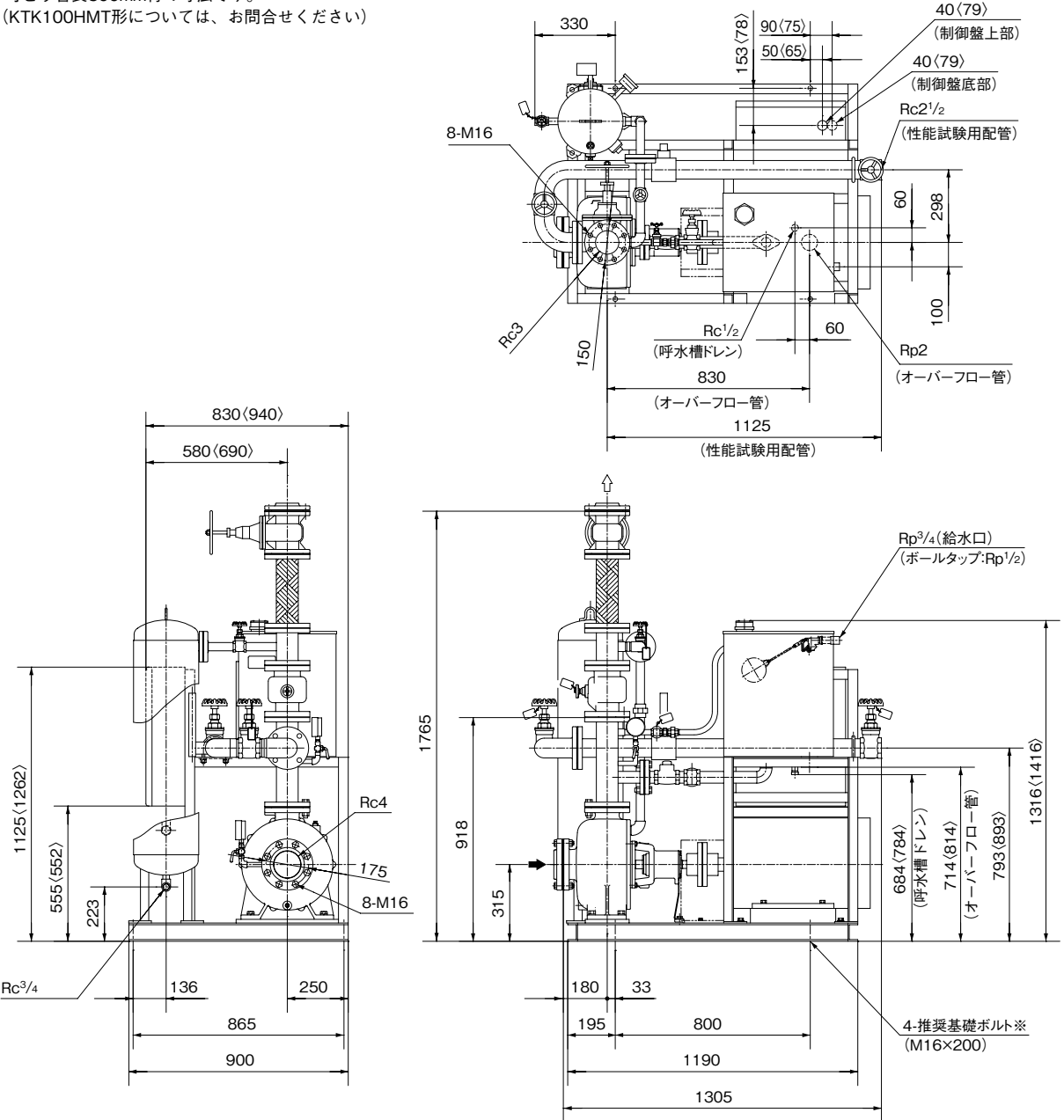
KTK100M/Zd/512

- ②1 レジューサが付属されるため、ポンプ口径と異なります。
②2 制御盤前方に、扉開閉スペースとして
450mm(30kWは650mm)必要です。

●KTK100HMTP形

可とう管長300mm付の寸法です。

(KTK100HMT形については、お問合せください)



※基礎ボルトは特別付属品です。別途お買い求め下さい。
 〈 〉内は30kWの場合です。

KTK100M/ZD/022

単位：mm

口径 吸込×吐出し	形 式	出力 質量	
		kW	kg
100×80	KTK1005HME15TP	15	399
	KTK1005HME18TP	18.5	421
	KTK1005HME22TP	22	452
	KTK1005HME30TP	30	575

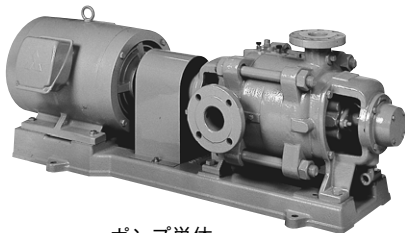
KTK100M/Zd/522

②制御盤前方に、扉開閉スペースとして450mm(30kWは650mm)必要です。

消火ポンプ KTK-M形(高揚程)セフティエース®

■用 途

- 屋内消火栓・スプリンクラー用



ポンプ単体
(詳細はお問合せください)

■特 長

- (1)新技術基準に基づき消火用ポンプとして専用設計し、最小口径で高性能を發揮します。
- (2)性能は新技術基準の項目をすべての点で満足し、高性能・高効率を誇ります。
- (3)100mを超える高揚程シリーズです。
- (4)ユニット品は、消防法に定められた機器をコンパクトにまとめ保守・点検も容易です。

■標準仕様

設置場所	屋内 (周囲温度:0~40℃) (湿度:90%RH以下)
揚液液質 液温	清水 0~40℃(凍結なきこと)
材料	インペラ CAC406又はCAC901 主軸 SUS403 ケーシング FC(吸込)、FCD(吐出し)
モータ種類 電源 同期回転速度	全閉外扇屋内形 三相200V 50Hz:3,000min ⁻¹ 60Hz:3,600min ⁻¹
構造	インペラ クローズ 軸封 グランドパッキン 軸受 密封玉軸受
フランジ形状※	吸込側:JIS10K 吐出し側:JIS20K
塗装色(マンセルNo.)	パーミリオン(7.5R4/14)

※ポンプのフランジ形状を示します。

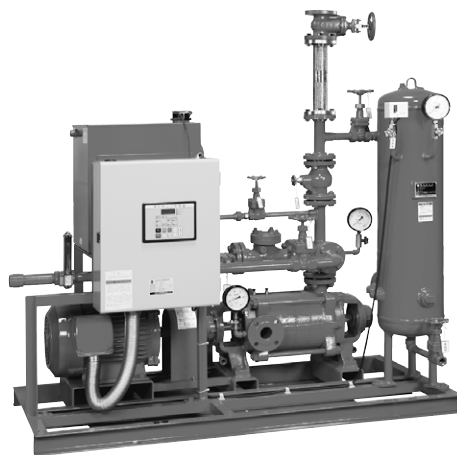
■吸込全揚程(20℃)

-6m (900L/minの場合-5.5m)

形式説明

KTK 50 5 A 3 M E 11 T P
 ① ② ③ ④ ⑤ ⑥ ⑦ ⑧

- | | |
|---------------------|----------------|
| ①ポンプ形式 | ⑤トップランナーモータ |
| ②吸込口径(mm) | ⑥モータ出力(kW) |
| ③周波数(5:50Hz 6:60Hz) | ⑦呼水槽付(F:呼水槽なし) |
| ④ポンプ段数 | ⑧起動用圧力タンク付 |



KTK-MTP形

■標準付属品(ユニットの場合)

常時逃しオリフィス	スルース弁付(オリフィス径3mm)
チェック弁	
スルース弁	インジケータ付
性能試験用配管	流量計、スルース弁付
圧力計	1.6級以上 φ100
連成計	1.6級以上 φ100
フート弁	吸上用の場合
吸込セット	1組(呼水槽付の場合)
連結管	
可とう管	(一財)日本消防設備安全センター認定品
呼水槽	呼水槽付の場合(容量50L)
起動用圧力タンク	スプリンクラー用の場合(容量50L)
制御盤	ECKD形
ポンプ	モータ・軸継手・軸継手ガード付

③ポンプ単体の場合にはポンプの他にフート弁が付属されます。

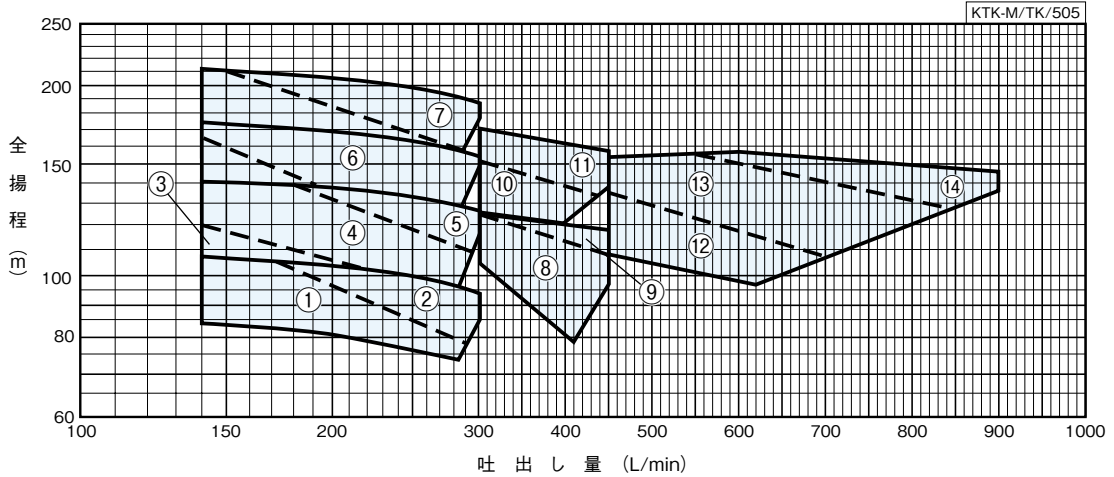
■特殊仕様

制御盤特殊仕様	P.498を参照ください。
吸込口変更	吸込方向が反対のもの(モータから見て左側)
公共建築工事標準仕様準拠品	令和4年度版
監視機能弁付	スプリンクラー消火ポンプ
常時逃し用電動弁付	
呼水槽材料変更	ステンレス製

■特別付属品(オプション)

名称	備考
圧カスイッチセット	自動点検用 (詳細はP.512を参照ください)
レベルリレー	補給水槽用(満水、減水用各1個必要です)
基礎ボルト	

■適用図



③適用図に符号のない範囲についてはお問合せください。

■仕様表

KTK-M/SI/504

口径 mm	符号	形式	出力 kW	全揚程 (m)										縮切全揚程 m	逃しオリフィス水量(約) L/min	許容押込圧力 MPa
				屋内消火栓用					スプリンクラー用							
				2号 2個	1号 1個	広範囲 2号2個	1号1個 2号1個	1号 2個	小区画型		高感度型 側旋型	標準型				
140L/min	150L/min	180L/min	220L/min	300L/min	240L/min	480L/min	720L/min	8個	12個	8個	5個以上	10個	900L/min			
50 × 40	1	KTK505A3ME7.5	7.5	107	106	102	89.5	—	85	—	—	—	—	—	※ 選定図方式のため表中の仕様のほかインペラ寸法の異なった製品も製作いたします。 インペラ寸法により縮切全揚程、逃し水量も異なります。お手数ですがその都度お問合せください。	0.39
	2	KTK505A3ME11	11	107	106	103	101	93.5	99.5	—	—	—	—	—		0.39
	3	KTK505A4ME7.5	7.5	120	117	110	102	—	96	—	—	—	—	—		0.39
	4	KTK505A4ME11	11	141	140	138	125	—	120	—	—	—	—	—		0.39
	5	KTK505A4ME15	15	141	140	138	136	126	134	—	—	—	—	—		0.39
	6	KTK505A5ME15	15	175	173	170	167	153	164	—	—	—	—	—		0.39
	7	KTK505A6ME18	18.5	211	210	207	202	187	199	—	—	—	—	—		0.39
65 × 50	8	KTK655A3ME15	15	—	—	—	—	124	—	—	—	—	105	—		0.39
	9	KTK655A3ME18	18.5	—	—	—	—	125	—	—	—	—	117	—		0.39
	10	KTK655A4ME18	18.5	—	—	—	—	152	—	—	—	—	—	—		0.39
80 × 65	11	KTK655A4ME22	22	—	—	—	—	168	—	—	—	—	158	—		0.39
	12	KTK805A3ME22	22	—	—	—	—	—	—	132	—	—	135	—		0.39
	13	KTK805A3ME30	30	—	—	—	—	—	—	152	138	—	151	—		0.39
	14	KTK805A3ME37	37	—	—	—	—	—	—	—	153	—	147	—		0.39

③上記形式は基本型の場合です。

ユニット型の場合は、ユニットの種類により基本型末尾に以下を追加ください。

- ユニットII型
 - 屋内消火栓用 — 呼水槽付：T
 - スプリンクラー用 — 呼水槽付：TP

■製品種類

符号	形式	種類		防振架台適用表	
		呼水槽付ユニット		KTK-MT	KTK-MTP
		KTK-MT	KTK-MTP		
1	KTK505A3ME7.5	○	○	PBKV-MBM450	PBKV-MBM451
2	KTK505A3ME11	○	○		
3	KTK505A4ME7.5	○	○		
4	KTK505A4ME11	○	○		
5	KTK505A4ME15	○	○		
6	KTK505A5ME15	○	○		
7	KTK505A6ME18	○	○		
8	KTK655A3ME15	—	○	PBKV-10112444	
9	KTK655A3ME18	—	○		
10	KTK655A4ME18	—	○		
11	KTK655A4ME22	—	○		
12	KTK805A3ME22	—	○		
13	KTK805A3ME30	—	○		
14	KTK805A3ME37	—	○		

③上記形式は基本型の場合です。 ○印は標準品です。

●ポンプ本体（基本型）吸水槽なしユニット及びユニットI型（起動盤なし）についてはお手数ですがお問合せください。

消火ポンプ

■ECKD形制御盤特殊仕様 (22kW以下): 一部ユニット寸法が標準品と異なります。詳細はお問合せください。

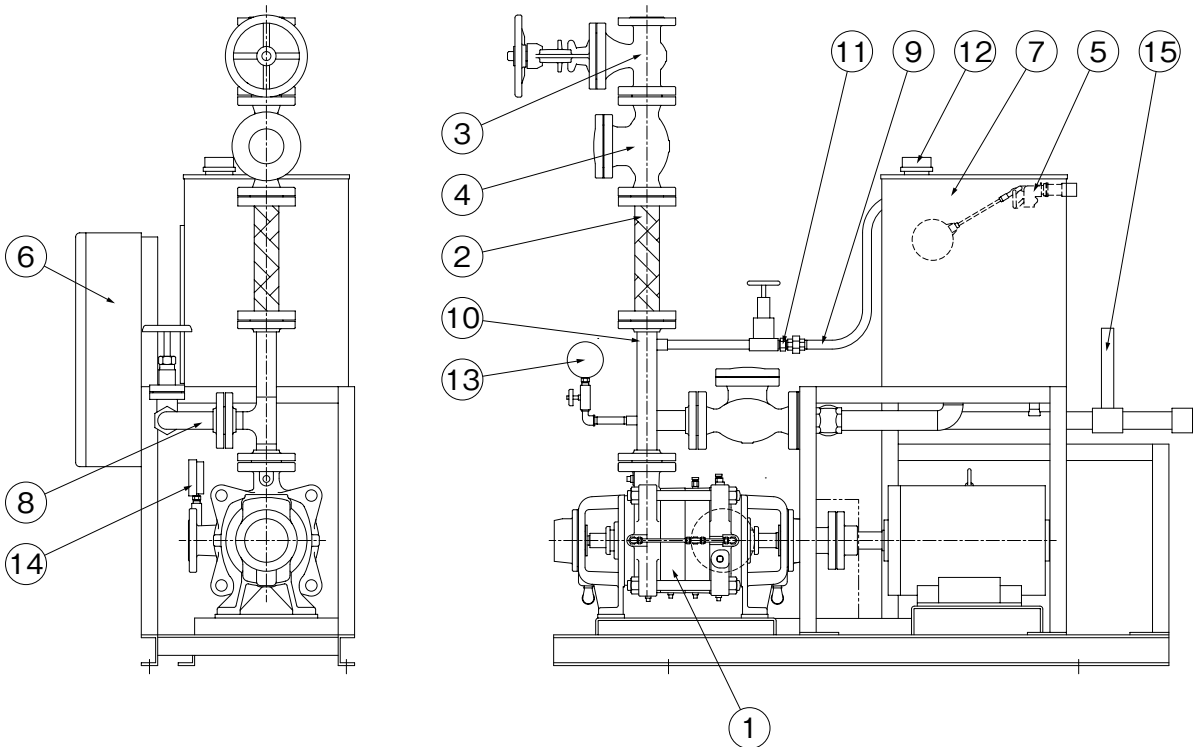
バリエーションNo.	特殊仕様	バリエーションNo.	特殊仕様
41	消火ポンプ起動装置(移報器)スペース付	47	漏電警報付
42	消火ポンプ起動装置(移報器)内蔵型	74	バリエーションNo.41+47
43	進相コンデンサ付	75	バリエーションNo.42+47
44	消火ポンプ起動装置(移報器)スペース付、進相コンデンサ付	76	バリエーションNo.46+47
45	消火ポンプ起動装置(移報器)内蔵、進相コンデンサ付	96	補給水槽用レベルリレー組込
46	起動回路24V、位置表示灯端子付、フリッカーリレー付		

※上記以外にも、コンドルファ始動、Vスター始動、加圧ポンプ回路等を製作いたします。
また出力30kW以上の制御盤特殊仕様についてはお問合せください。

■制御盤ECKD形…P.498を参照ください。

■部品配置図例 ポンプの図は代表図であり、機種によって異なる場合があります。

●KTK-MT形



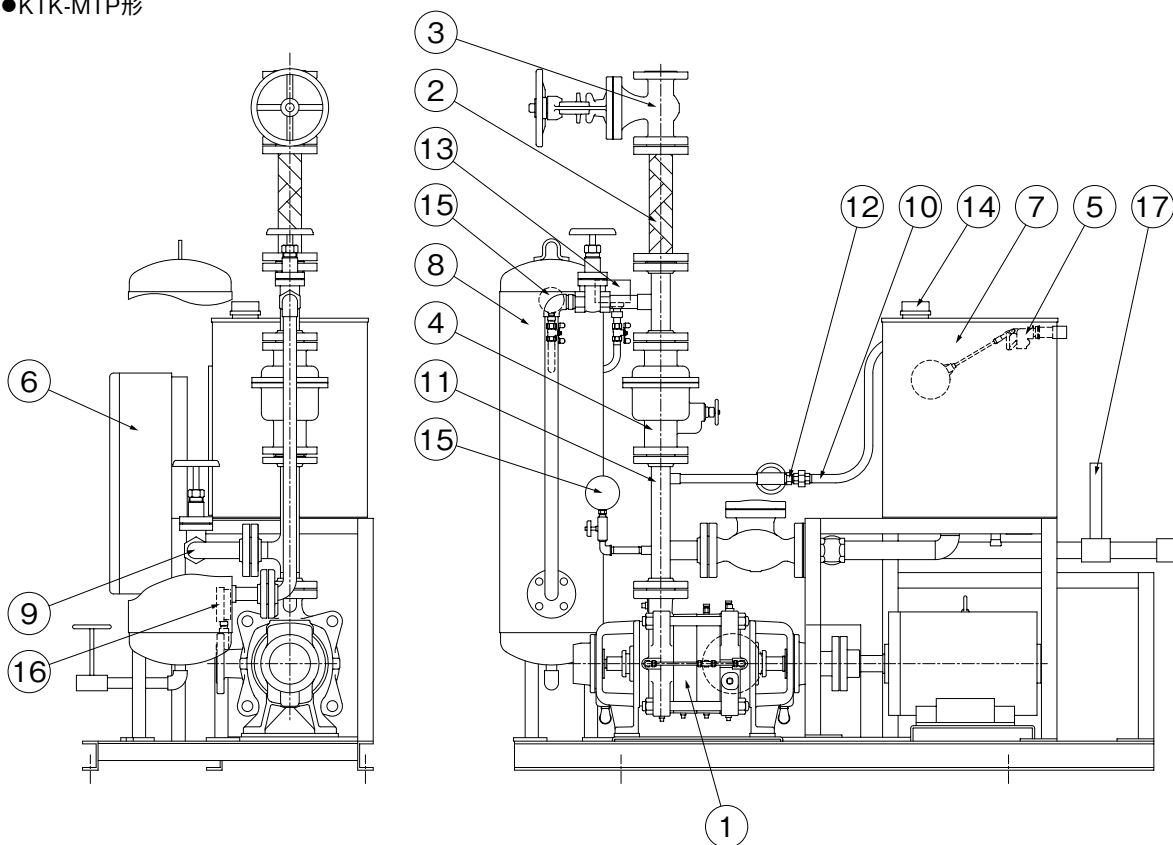
消火ポンプ

No	名称	材料	No	名称	材料
1	ポンプ	—	9	逃し配管	—
2	可とう管	—	10	連結管	STPG370、SFVC
3	スルース弁	—	11	オリフィス	C3604
4	チェック弁	—	12	電極	—
5	ボールタップ	—	13	圧力計	—
6	制御盤	—	14	連成計	—
7	呼水槽	SPHC	15	流量計	—
8	性能試験用配管	—			

KTK-MT/ZC/001

③吸込ユニット、フート弁も標準付属品です。

●KTK-MTP形



No	名 称	材 料	No	名 称	材 料
1	ポンプ	—	10	逃し配管	—
2	可とう管	—	11	連結管	STPG370、SFVC
3	スルース弁	—	12	オリフィス	C3604
4	スモレンスキバルブ	—	13	圧カスイッチ	—
5	ボールタップ	—	14	電極	—
6	制御盤	—	15	圧力計	—
7	呼水槽	SPHC	16	連成計	—
8	圧力タンク	—	17	流量計	—
9	性能試験用配管	—			

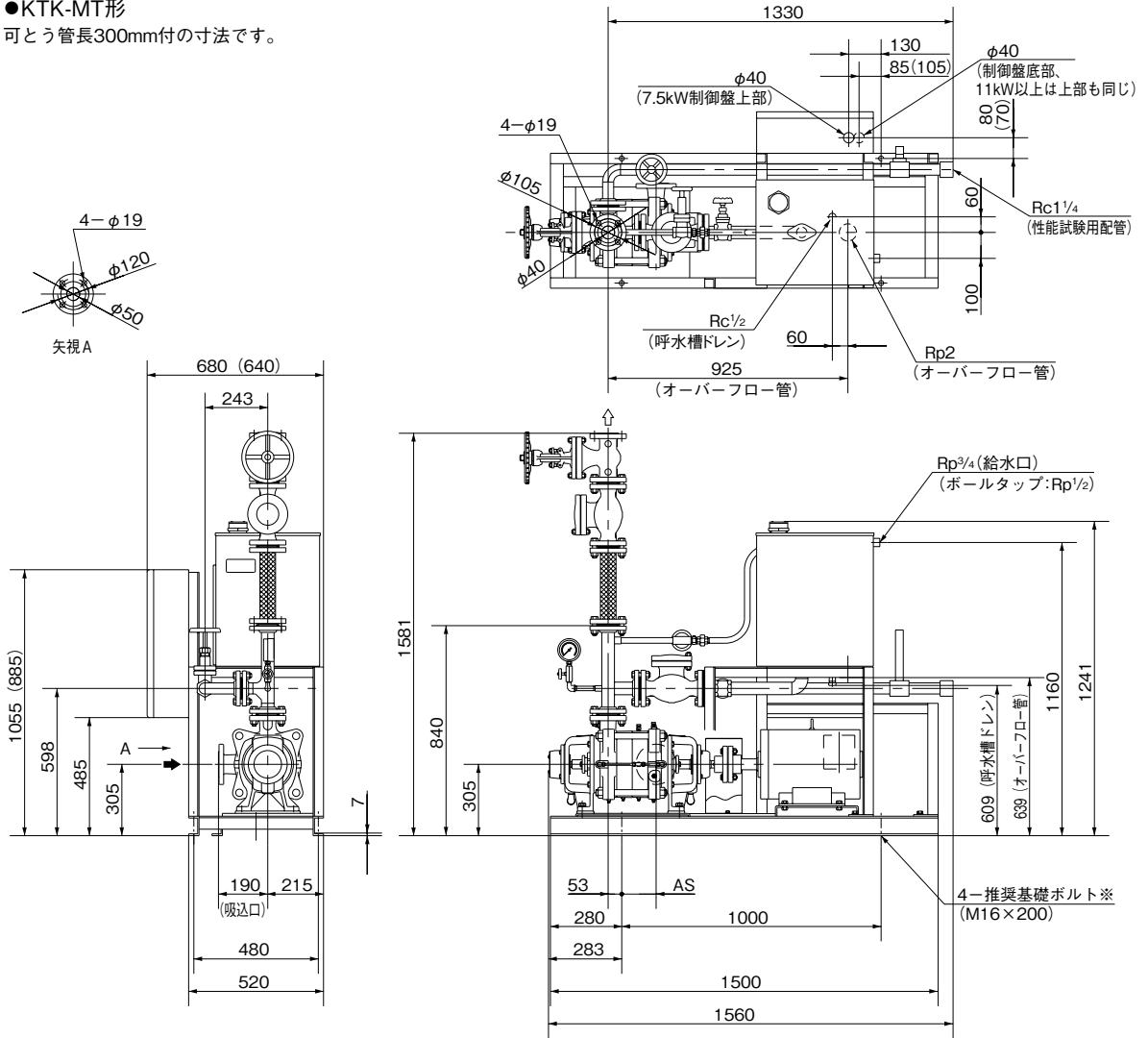
KTK-MTP/ZC/002

③吸込ユニット、フート弁も標準付属品です。

■寸法図 実施計画に際しましては納入仕様書をご請求ください。

●KTK-MT形

可とう管長300mm付の寸法です。



※基礎ボルトは特別付属品です。別途お買い求めください。
() 内は7.5kWの場合です。

KTK-MT/ZD/501

単位：mm

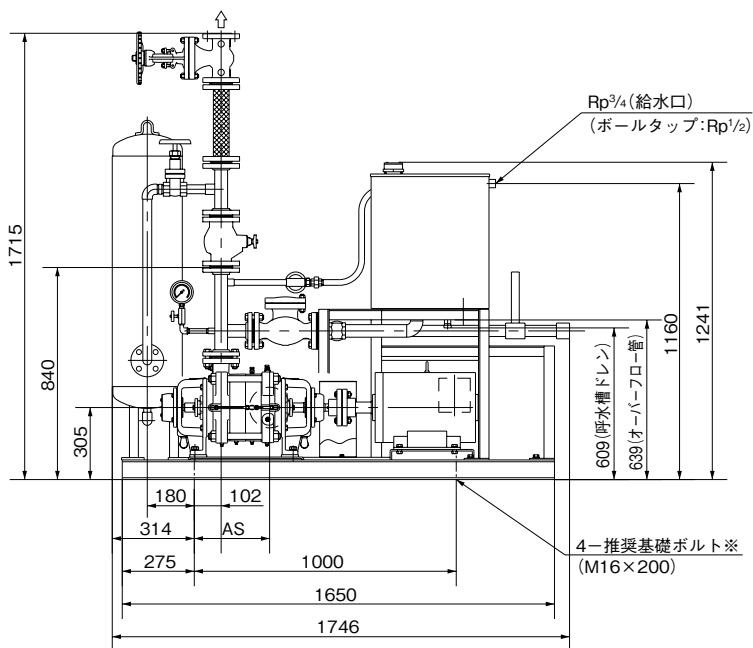
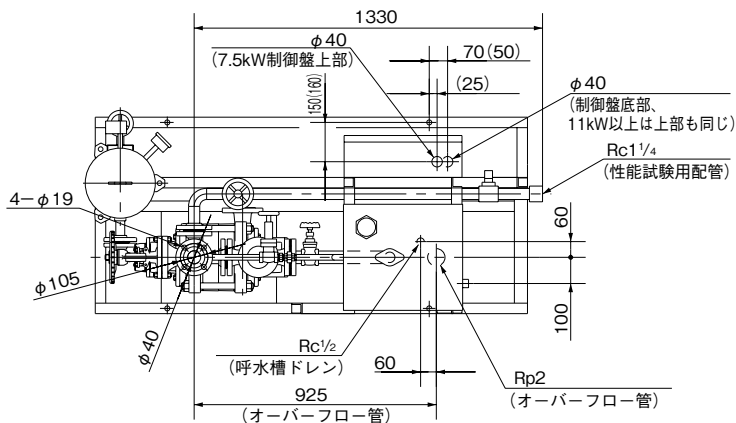
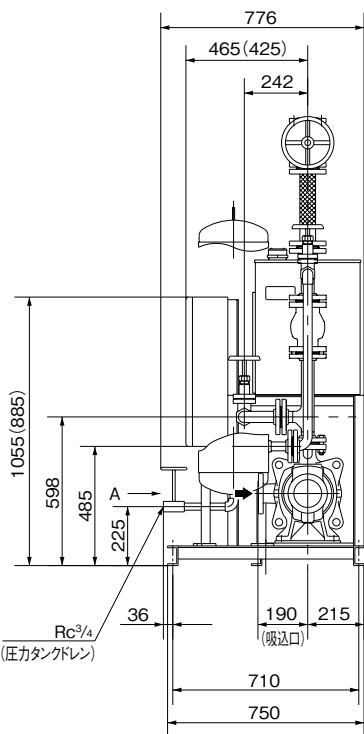
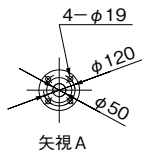
口径 吸込×吐出し	形 式	出力	組合せ寸法	質量
		kW	AS	kg
50×40	KTK505A3ME7.5T	7.5	132	332
	KTK505A4ME7.5T	7.5	192	342
	KTK505A3ME11T	11	132	374
	KTK505A4ME11T	11	192	384
	KTK505A4ME15T	15	192	395
	KTK505A5ME15T	15	252	405
	KTK505A6ME18T	18.5	312	442

KTK-MT/Zd/502

④制御盤前方に、扉開閉スペースとして450mm(7.5kWは400mm)が必要です。

●KTK50-MTP形

可とう管長300mmの寸法です。



※基礎ボルトは特別付属品です。別途お買い求めください。 KTK-MTP/ZD/512
 () 内は7.5kWの場合です。

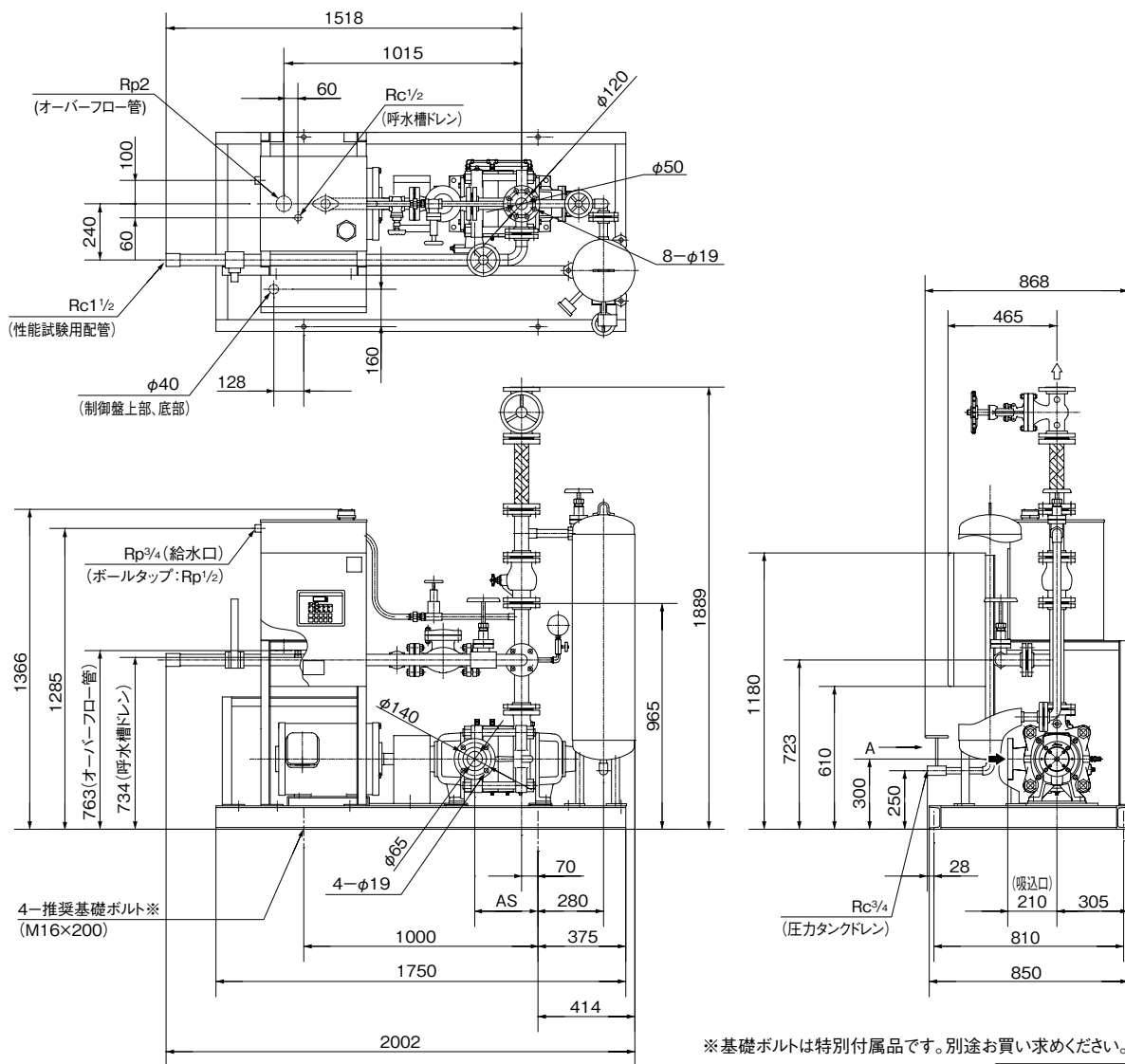
単位：mm

口径 吸込×吐出し	形 式	出力	組合せ寸法	質量
		kW	AS	kg
50×40	KTK505A3ME7.5TP	7.5	287	419
	KTK505A4ME7.5TP	7.5	347	429
	KTK505A3ME11TP	11	287	461
	KTK505A4ME11TP	11	347	472
	KTK505A4ME15TP	15	347	482
	KTK505A5ME15TP	15	407	492
	KTK505A6ME18TP	18.5	467	529

KTK-MTP/Zd/512

③制御盤前方に、扉開閉スペースとして450mm(7.5kWは400mm)が必要です。

- KTK65-MTP形
可とう管長300mmの寸法です。



KTK-MTP/ZD/521

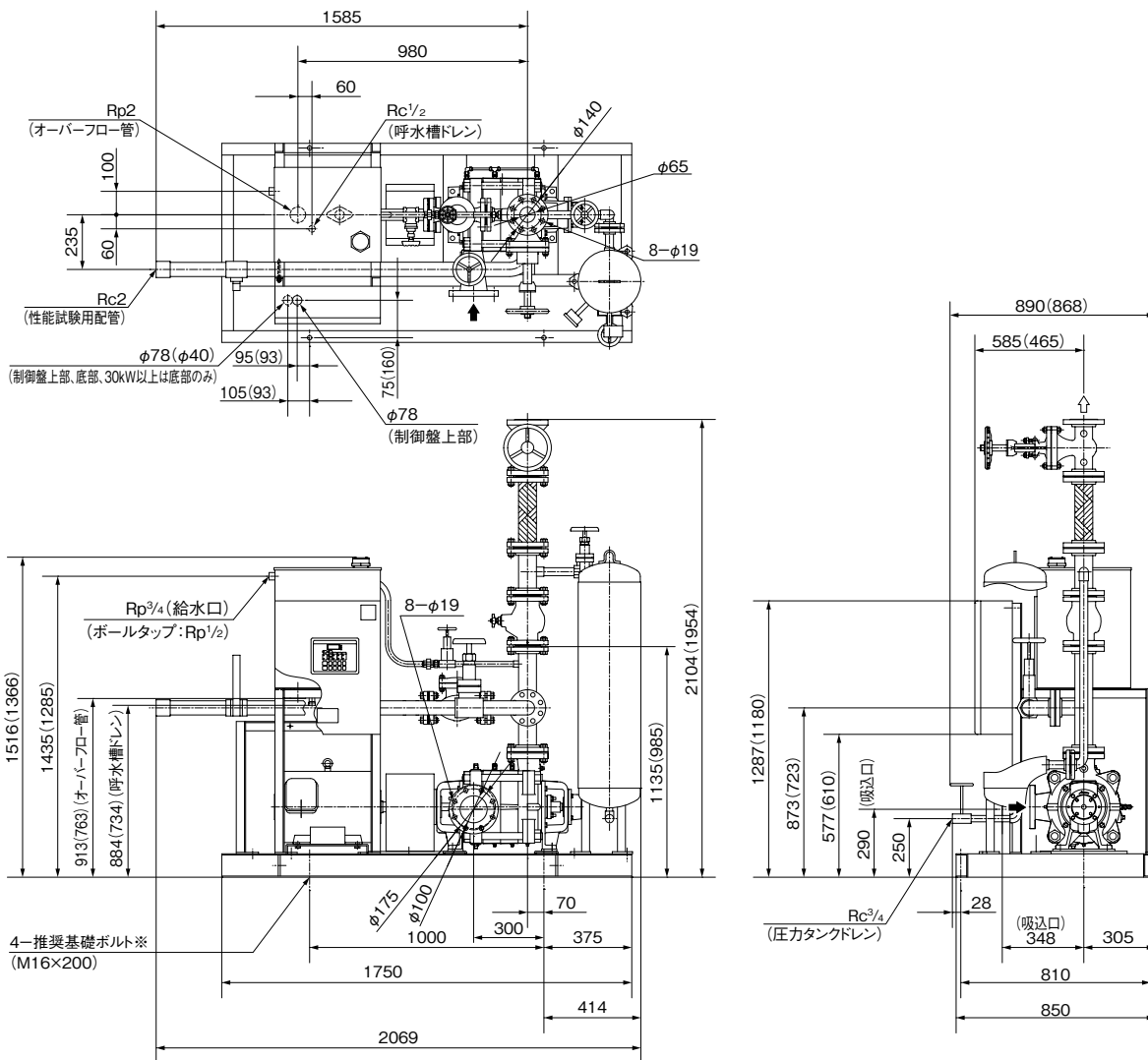
単位：mm

口径 吸込×吐出し	形 式	出力	組合せ寸法	質量
		kW	AS	kg
65×50	KTK655A3ME15TP	15	270	565
	KTK655A3ME18TP	18.5	270	577
	KTK655A4ME18TP	18.5	335	587
	KTK655A4ME22TP	22	335	622

KTK-MTP/Zd/522

③制御盤前方に、扉開閉スペースとして450mm必要です。

●KTK80-MTP形



※基礎ボルトは特別付属品です。別途お買い求めください。
()内は22kWの場合です。

KTK-MTP/ZD/532

単位：mm

口径 吸込×吐出し	形 式	出力	質量
		kW	kg
100×65 (注1)	KTK805A3ME22TP	22	627
	KTK805A3ME30TP	30	715
	KTK805A3ME37TP	37	765

KTK-MTP/Zd/532

- ① ポンプ吸込口径は80mmですが、レギュレーサが付属されるため、100mmとなります。
- ② 制御盤前方に、扉開閉スペースとして650mm(22kWは450mm)必要です。

消火ポンプ KTGF・KTGDF形 セフティエース®

■用 途

- スプリンクラー用
- 水噴霧用 ●泡消火用 ●連結送水管用

③連結送水管用にご使用される場合には、許容押込圧力にご注意ください。

■特 長

- (1)新技術基準に基づき消火用ポンプとして専用設計し、最小口径で高性能を発揮します。
- (2)性能は新技術基準の項目をすべての点で満足し、高性能・高効率を誇ります。
- (3)構造が簡単で消防法に定められた機器をコンパクトにユニット化しており、保守・点検が容易です。

■標準仕様

設 置 場 所	屋内 (周囲温度:0~40℃) (湿度:90%RH以下)
揚 液 液 質	清水
液 温	0~40℃
材 料	インペラ CAC702 主 軸 SUS420J2又はSUS403、SUS630 ケーシング FC(KTGF形)FCD(KTGDF形)
モ ー タ 種 類	全閉外扇屋内形
電 源	三相200V 400V(90kW以上)
同期回転速度	50Hz:1,500min ⁻¹ 60Hz:1,800min ⁻¹
効 率	プレミアム効率(IE3)
構 造	インペラ クローズ 軸 封 グランドパッキン (KTGDF形はメカニカルシール) 軸 受 密封玉軸受
フ ラ ン ジ 形 状	KTGF形:JIS10K KTGDF形:JIS20K
塗装色(マンセルNo.)	パーミリオン(7.5R4/14)

■吸込全揚程

ポンプ口径	吸込全揚程(20℃)
150×125mm	-5.5m(2700L/minを超える場合-4.5m)
200×150mm	-4.5m(5000L/minを超える場合-4m)

■特別付属品(オプション)

- 基礎ボルト

形式説明 (KTGF形の例)

KTGF 200 5 M E 30 T P

① ② ③ ④ ⑤ ⑥ ⑦

- ①ポンプ形式
- ②吸込口径(mm)
- ③周波数(5:50Hz 6:60Hz)
- ④トップランナーモーター
- ⑤モーター出力(kW)
- ⑥呼水槽付(F:呼水槽なし)
- ⑦起動用圧力タンク付



■標準付属品(ユニットの場合)

常時逃し用オリフィス	スルース弁付
チェ ッ ク 弁	
ス ル ー ス 弁	インジケーター付
性能試験用配管	流量計、スルース弁付
圧 力 計	1.6級以上
連 成 計	1.6級以上
フ ー ト 弁	KTGF形の場合
吸込レギュレーサ	KTGF形の場合
吸込セ ッ ト	KTGF形の場合
連 結 管	
可 と う 管	(一財)日本消防設備安全センター認定品
呼 水 槽	KTGF形の場合
起動用圧力タンク	KTGF-TP形の場合
制 御 盤	ECKD形
ポ ン プ	モーター・軸継手・軸継手ガード付

③基本型の場合には、ポンプの他にフート弁が付属されます。

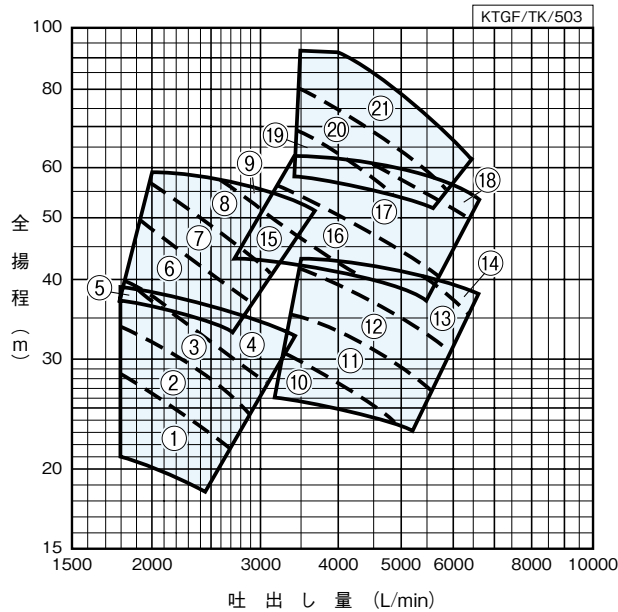
■特殊仕様

モ ー タ 変 更	例 SIMモーター※
電 圧 変 更	例 400/440V、3000/3300V、6000/6600V
起 動 方 式	例 コンドルファ起動、Vスター起動
公共建築工事標準仕様準拠品	令和4年度版
監視機能弁付	スプリンクラー消火ポンプ
常時逃し用電動弁付	
呼水槽材料変更	ステンレス製

※4極11~132kW(起動方式も双固定子電動機起動(特殊二次抵抗起動)となります)

■適用図

●KTGF形



■仕様表

KTGF/ZSI/506

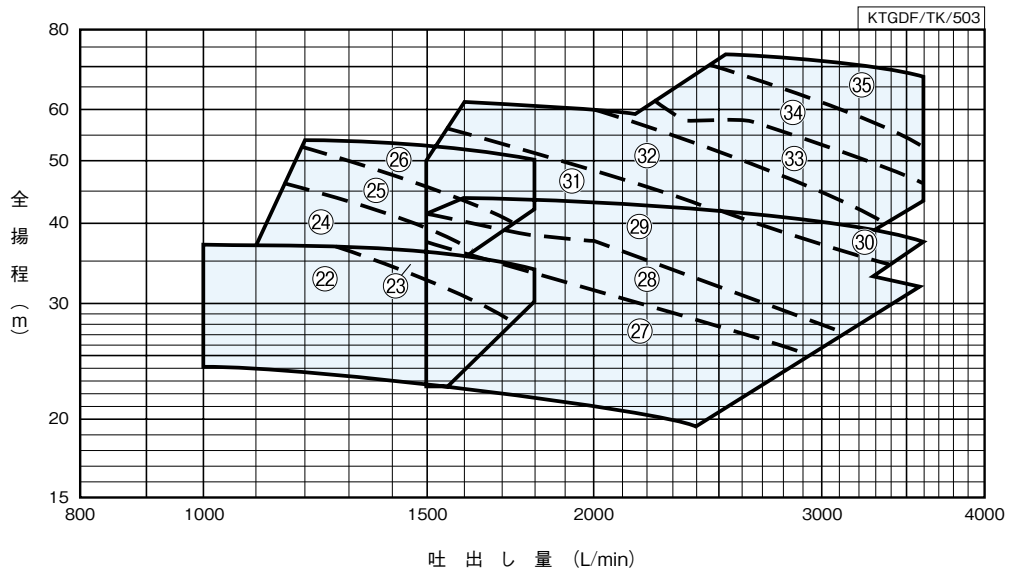
口径 吸込×吐出し mm	符 号	ユニット形式	出力	全 揚 程	逃しオリフィス水量	許容押込圧力
			kW	m	L/min	MPa
150 × 125	1	KTGFM1505ME15T	15	仕様によりインペラ寸法 が異なります。お問合せ に際しましては、仕様を お知らせください。	インペラ寸法により 逃し水量が異なります のでお問合せくだ さい。	0.59
	2	KTGFM1505ME18T	18.5			
	3	KTGFM1505ME22T	22			
	4	KTGFM1505ME30T	30			
	5	KTGFO1505ME22T	22			
	6	KTGFO1505ME30T	30			
	7	KTGFO1505ME37T	37			
	8	KTGFO1505ME45T	45			
	9	KTGFO1505ME55T	55			
200 × 150	10	KTGFM2005ME30TP	30			0.59
	11	KTGFM2005ME37TP	37			
	12	KTGFM2005ME45TP	45			
	13	KTGFM2005ME55TP	55			
	14	KTGFM2005ME75TP	75			
	15	KTGFO2005ME45TP	45			
	16	KTGFO2005ME55TP	55			
	17	KTGFO2005ME75TP	75			
	18	KTGFO2005ME90TP	90			
	19	KTGFQ2005ME75TP	75			
	20	KTGFQ2005ME90TP	90			
	21	KTGFQ2005ME110TP	110			

④上記形式はユニットII型標準品（T：呼水槽付、TP：呼水槽・起動用圧力タンク付）の場合です。
 ユニットI型（制御盤なし）、呼水槽なし、起動用圧力タンク付なしについては受注生産品となります。別途お問合せください。
 連結送水管用にご使用される場合には、許容押込圧力にご注意ください。

消火ポンプ

■適用図

●高押込用KTGDF形



■仕様表

KTGF/SI/506

口径 吸込×吐出 mm	符 号	ユニット形式	出力	全揚程	逃しオリフイス水量	許容押込圧力
			kW	m	L/min	MPa
125 × 100	22	KTGDFM1255ME15F	15	仕様によりインペラ寸法 が異なります。お問合せ に際しましては、仕様を お知らせください。	インペラ寸法により 逃し水量が異なります のでお問合せくだ さい。	0.49 以上 1.6 以下
	23	KTGDFM1255ME18F	18.5			
	24	KTGDF01255ME18F	18.5			0.49 以上 1.6 以下
	25	KTGDF01255ME22F	22			
26	KTGDF01255ME30F	30	0.49 以上 1.6 以下			
150 × 125	27	KTGDFM1505ME18F				18.5
	28	KTGDFM1505ME22F				22
	29	KTGDFM1505ME30F				30
	30	KTGDFM1505ME37F				37
	31	KTGDF01505ME30F				30
	32	KTGDF01505ME37F				37
	33	KTGDF01505ME45F				45
	34	KTGDF01505ME55F	55			
	35	KTGDF01505ME75F	75			0.49 以上 1.6 以下

④上記形式はユニットII型標準品（呼水槽なし、圧力タンクなし）の場合です。
 ユニットI型（制御盤なし）、呼水槽付、起動用圧力タンク付については受注生産品となります。別途お問合せください。
 連結送水管用にご使用される場合には、許容押込圧力にご注意ください。

■製品種類

呼水槽付ユニットⅡ型 KTGF形

●起動盤付

符号	ユニット形式	KTGF-MT形 (圧力タンクなし)	KTGF-MTP形 (圧力タンク付)	防振架台適用表
1	KTGFM1505ME15T	○	△	PBKV-10112844
2	KTGFM1505ME18T	○	△	
3	KTGFM1505ME22T	○	△	
4	KTGFM1505ME30T	○	△	
5	KTGFO1505ME22T	○	△	
6	KTGFO1505ME30T	○	△	
7	KTGFO1505ME37T	○	△	
8	KTGFO1505ME45T	○	△	
9	KTGFO1505ME55T	○	△	
10	KTGFM2005ME30TP	△	○	PBKV-10110901
11	KTGFM2005ME37TP	△	○	
12	KTGFM2005ME45TP	△	○	
13	KTGFM2005ME55TP	△	○	
14	KTGFM2005ME75TP	△	○	
15	KTGFO2005ME45TP	△	○	
16	KTGFO2005ME55TP	△	○	
17	KTGFO2005ME75TP	△	○	
18	KTGFO2005ME90TP	△	○	
19	KTGFQ2005ME75TP	△	○	PBKV-10112849
20	KTGFQ2005ME90TP	△	○	PBKV-MBM468
21	KTGFQ2005ME110TP	△	○	

③○印は標準品です。 △印は特殊仕様です。 呼水槽なしユニットについてはお問合せください。

呼水槽なしユニットⅡ型 KTGDF形

●起動盤付

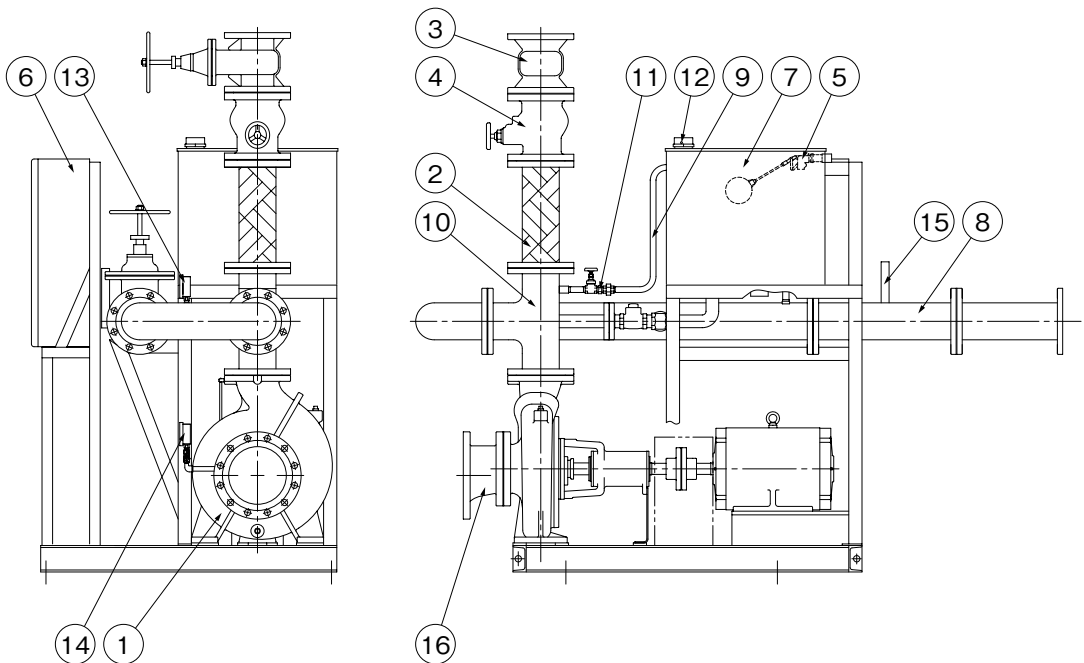
符号	ユニット形式	KTGDF-MF形	防振架台適用表
22	KTGDFM1255ME15F	○	PBKV-MBM214
23	KTGDFM1255ME18F	○	
24	KTGDF01255ME18F	○	
25	KTGDF01255ME22F	○	
26	KTGDF01255ME30F	○	
27	KTGDFM1505ME18F	○	
28	KTGDFM1505ME22F	○	
29	KTGDFM1505ME30F	○	
30	KTGDFM1505ME37F	○	
31	KTGDF01505ME30F	○	
32	KTGDF01505ME37F	○	
33	KTGDF01505ME45F	○	
34	KTGDF01505ME55F	○	
35	KTGDF01505ME75F	○	

③○印は標準品です。

■制御盤ECKD形…P.498を参照ください。

■部品配置図例 ポンプの図は代表図であり、機種によって異なる場合があります。

●KTGF-MT形

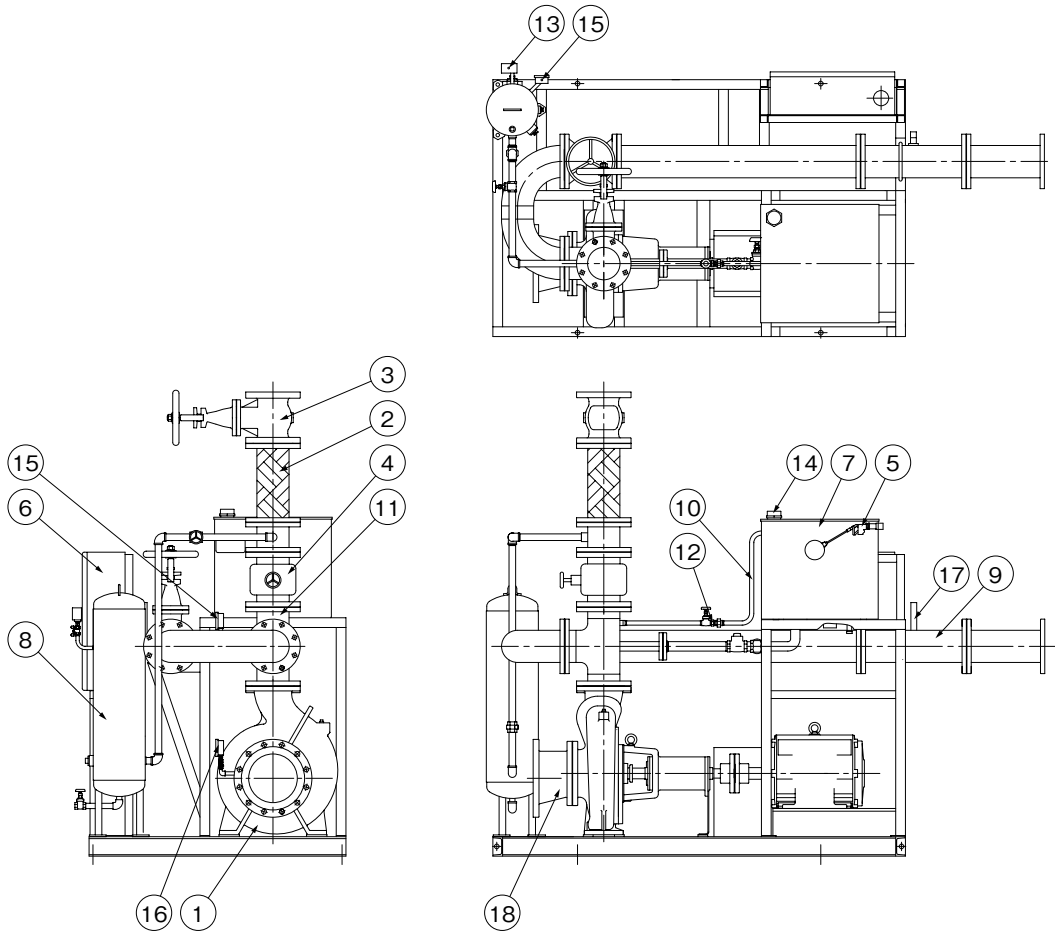


No	名 称	材 料	No	名 称	材 料
1	ポンプ	—	9	逃し配管	—
2	可とう管	—	10	連結管	SGP、SS400
3	スルース弁	FC200	11	オリフィス	C3604
4	チェック弁	FC200	12	電極	—
5	ボールタップ	—	13	圧力計	—
6	制御盤	—	14	連成計	—
7	呼水槽	SPHC	15	流量計	—
8	性能試験用配管	—	16	レジャーサ	FC200

③吸込ユニット、フート弁も標準付属品です。

KTGF-MT/ZC/001

●KTGF-MTP形



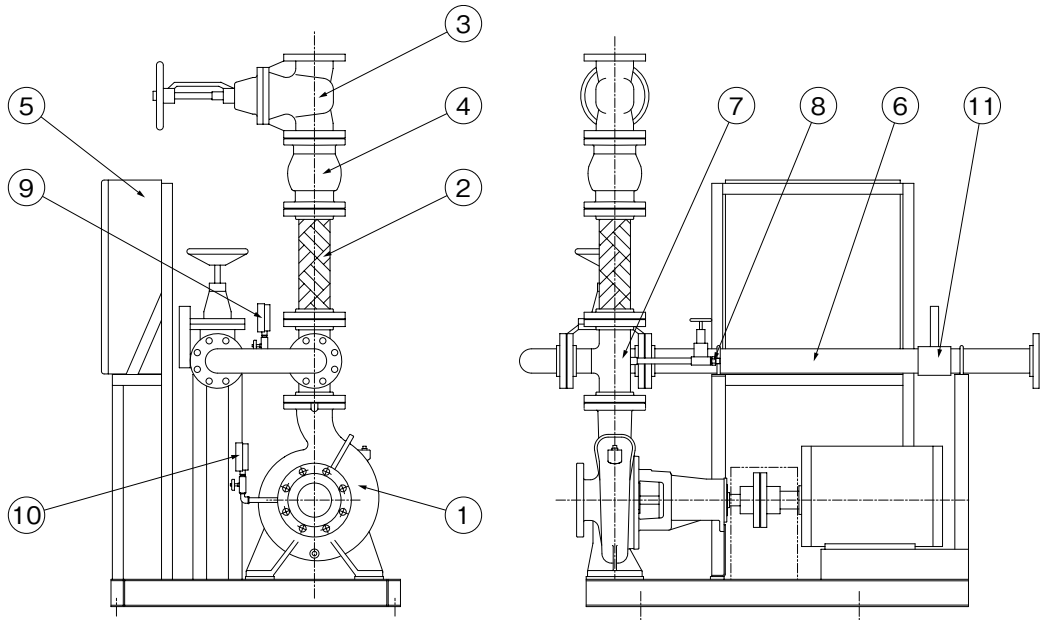
消火ポンプ

No	名 称	材 料	No	名 称	材 料
1	ポンプ	—	10	逃し配管	—
2	可とう管	—	11	連結管	SGP、SS400
3	スルース弁	FC200	12	オリフィス	C3604
4	スモレンスキバルブ	FC200	13	圧力スイッチ	—
5	ボールタップ	—	14	電極	—
6	制御盤	—	15	圧力計	—
7	呼水槽	SPHC	16	連成計	—
8	圧力タンク	—	17	流量計	—
9	性能試験用配管	—	18	レジューサ	FC200

⑨吸込ユニット、フート弁も標準付属品です。

KTGF-MTP/ZC/001

●KTGDF-MF形



No	名 称	材 料	No	名 称	材 料
1	ポンプ	—	7	連結管	STPG370
2	可とう管	—	8	オリフィス	C3604
3	スルース弁	—	9	圧力計	—
4	スモレンスキバルブ	FCD-S	10	連成計	—
5	制御盤	—	11	流量計	—
6	性能試験用配管	—			

KTGDF-MF/ZC/002

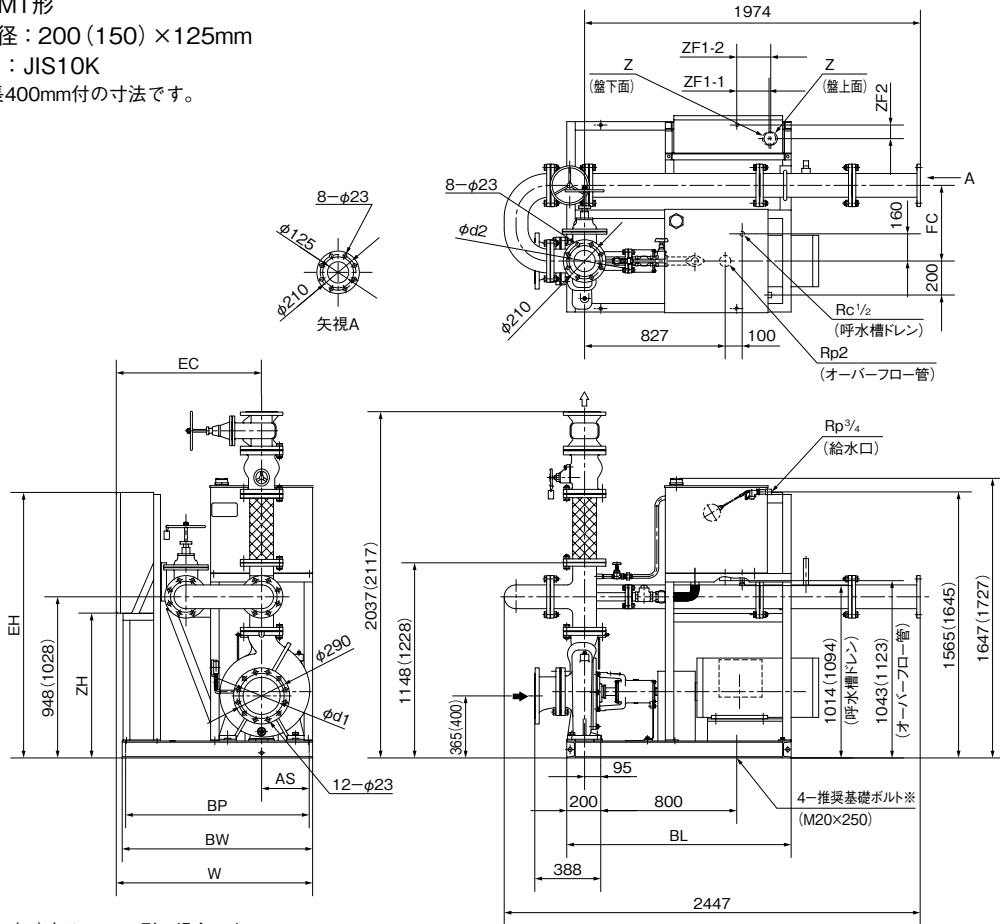
■寸法図 実施計画に際しましては納入仕様書をご請求ください。

●KTGF-MT形

ポンプ口径：200 (150) ×125mm

フランジ：JIS10K

可とう管長400mm付の寸法です。



()内はKTGF0形の場合です。

※基礎ボルトは特別付属品です。別途お買い求めください。

KTGF-MT/ZD/002

単位：mm

口径 吸込×吐出し	形 式	出力 kW	組合せ寸法							その他					質量 kg	
			FC	BL	BW	BP	EC	AS	W	ZH	EH	ZF1-1	ZF1-2	ZF2		Z
200×125 (注1)	KTGFM1505ME15T	15	445	1320	1120	1080	875	280	1175	585	1155	230	230	25	40	751
	KTGFM1505ME18T	18.5	445	1320	1120	1080	875	280	1175	585	1155	230	230	25	40	811
	KTGFM1505ME22T	22	445	1320	1120	1080	875	280	1175	585	1155	230	230	25	40	820
	KTGFM1505ME30T	30	445	1320	1120	1080	855	280	1155	577	1287	185	195	80	78	880
	KTGFO1505ME22T	22	445	1320	1120	1080	875	280	1175	585	1155	230	230	25	40	905
	KTGFO1505ME30T	30	445	1320	1120	1080	855	280	1155	577	1287	185	195	80	78	960
	KTGFO1505ME37T	37	445	1320	1120	1080	855	280	1155	577	1287	185	195	80	78	1050
	KTGFO1505ME45T	45	445	1320	1120	1080	855	280	1155	577	1287	185	195	80	78	1100
KTGFO1505ME55T	55	500	1320	1250	1210	1015	335	1370	852	1732	190	190	75	78	1210	

① ポンプ吸込口径は150mmですが、レギュサが付属されるため200mmとなります。

② 制御盤前方に開閉スペースとして22kW以下は450mm、30~45kWは650mm、55kWは850mm必要です。

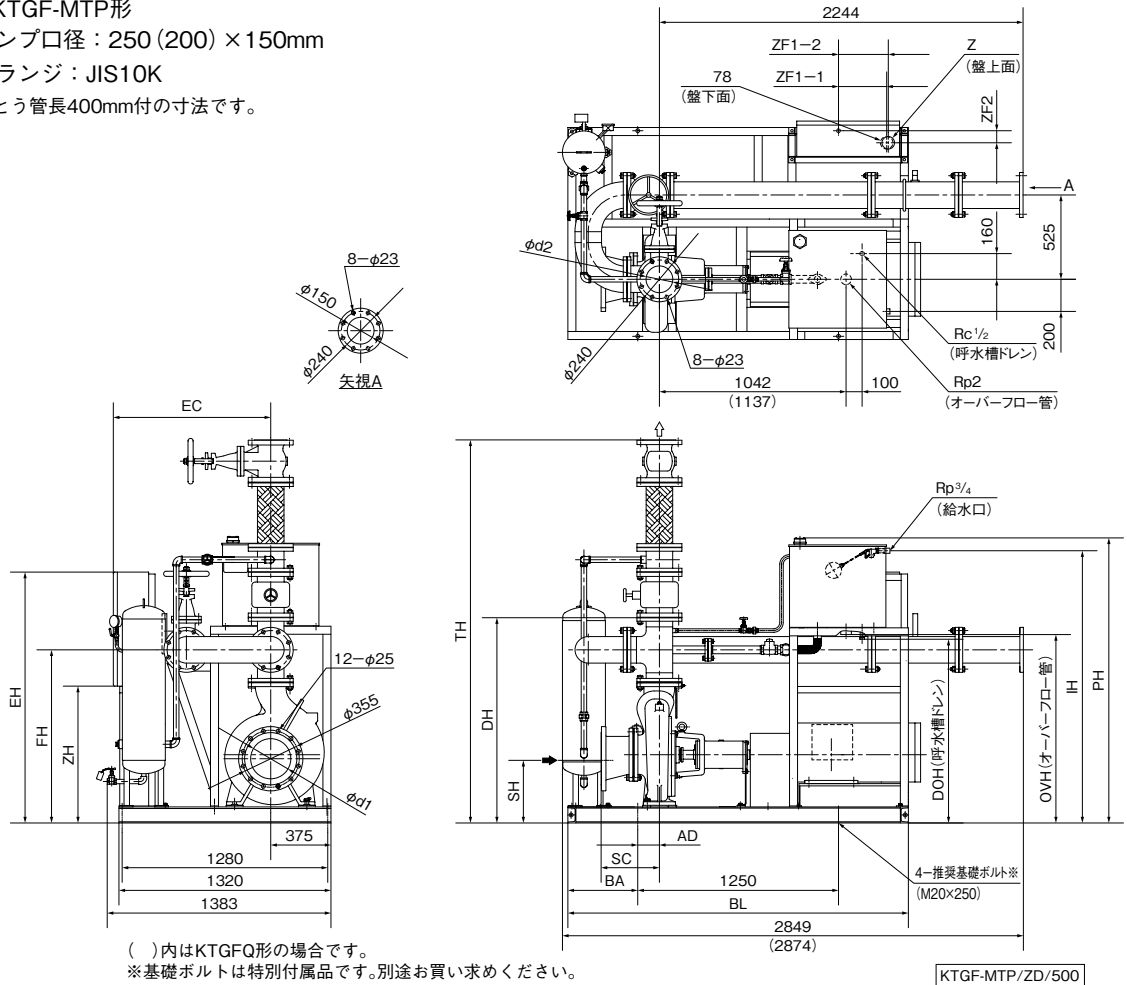
KTGF-MT/Zd/502

●KTGF-MTP形

ポンプ口径：250 (200) ×150mm

フランジ：JIS10K

可とう管長400mm付の寸法です。



()内はKTGFQ形の場合です。

※基礎ボルトは特別付属品です。別途お買い求めください。

KTGF-MTP/ZD/500

単位：mm

口径 吸込×吐出し	形 式	出力 kW	組合せ寸法											ベース					その他					質量 kg
			TH	SH	FH	DH	PH	IH	DOH	OVH	AD	SC	EC	BA	BL	EH	ZH	ZF1	ZF1-1	ZF1-2	ZF2	Z		
250×150 (注1)	KTGFM2005ME30TP	30	2335	400	1028	1228	1727	1645	1094	1123	140	363	980	430	2000	1287	577	-	185	195	80	78	1270	
	KTGFM2005ME37TP	37	2335	400	1028	1228	1727	1645	1094	1123	140	363	980	430	2000	1287	577	-	185	195	80	78	1355	
	KTGFM2005ME45TP	45	2335	400	1028	1228	1727	1645	1094	1123	140	363	980	430	2000	1287	577	-	185	195	80	78	1415	
	KTGFM2005ME55TP	55	2335	400	1028	1228	1727	1645	1094	1123	140	363	1065	430	2000	1732	852	-	190	190	75	78	1515	
	KTGFM2005ME75TP	75	2335	400	1028	1228	1727	1645	1094	1123	140	363	1065	430	2000	1732	852	-	190	190	75	78	1645	
	KTGFQ2005ME45TP	45	2385	400	1078	1278	1777	1695	1144	1173	140	363	980	430	2000	1287	577	-	185	195	80	78	1440	
	KTGFQ2005ME55TP	55	2385	400	1078	1278	1777	1695	1144	1173	140	363	1065	430	2000	1732	852	-	190	190	75	78	1645	
	KTGFQ2005ME75TP	75	2385	400	1078	1278	1777	1695	1144	1173	140	363	1065	430	2000	1732	852	-	190	190	75	78	1755	
	KTGFQ2005ME90TP	90	2385	400	1078	1278	1777	1695	1144	1173	135	363	-	435	2120	-	768	116	-	-	-	G3	1740	
	KTGFQ2005ME75TP	75	2580	485	1273	1473	1972	1890	1339	1368	75	383	1065	525	2300	1732	852	-	395	395	75	78	1890	
	KTGFQ2005ME90TP	90	2580	485	1273	1473	1972	1890	1339	1368	70	383	-	525	2300	-	853	31	-	-	-	G3	1840	
KTGFQ2005ME110TP	110	2580	485	1273	1473	1972	1890	1339	1368	70	383	-	525	2300	-	893	1	-	-	-	G3	2080		

① ポンプ吸込口径は200mmですが、レギュサが付属されるため250mmとなります。

② 90kW以上は、制御盤が別置きになります。90kW以上のZH、ZF1、ZF2、Zはモータ端子箱の寸法になります。

③ 制御盤前方に開閉スペースとして30～45kWは650mm、55～75kWは850mm必要です。(90kW以上はP.460を参照ください)

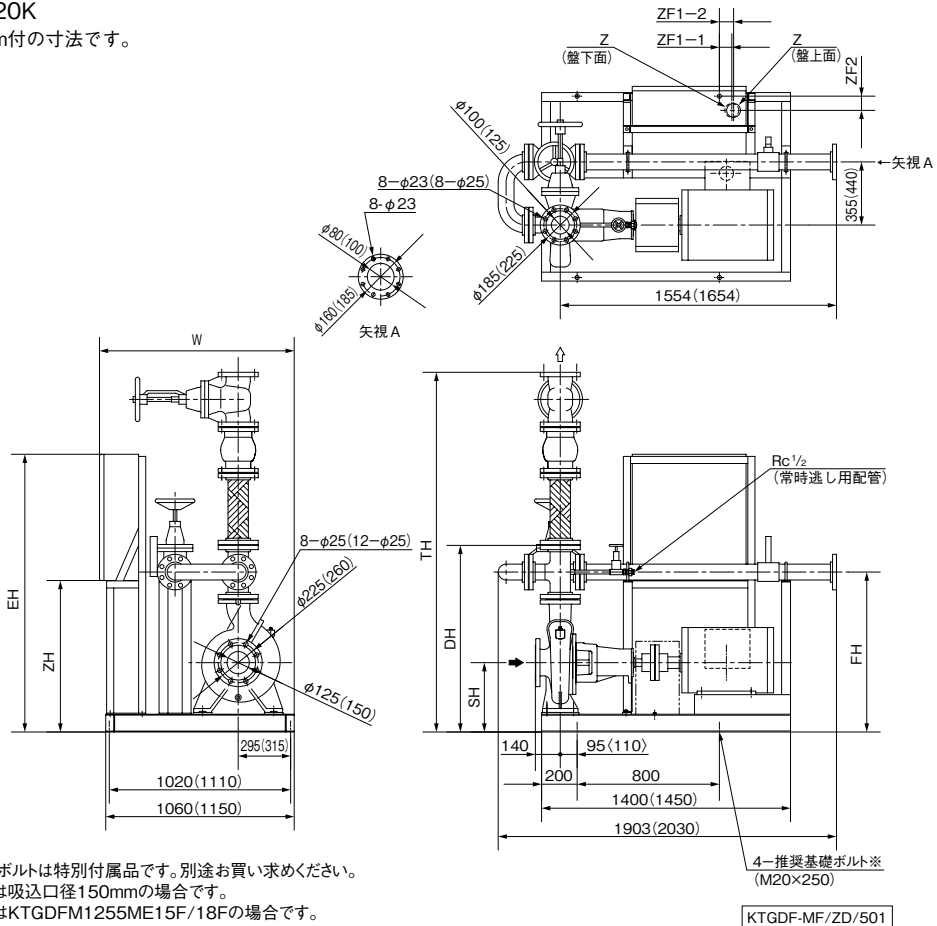
KTGF-MTP/Zd/502

●KTGDF-MF形

ポンプ口径：125×100mm、150×125mm

フランジ：JIS20K

可とう管長400mm付の寸法です。



※基礎ボルトは特別付属品です。別途お買い求めください。
 ()内は吸込口径150mmの場合です。
 < >内はKTGDFM1255ME15F/18Fの場合です。

KTGDF-MF/ZD/501

単位：mm

口径 吸込×吐出し	形 式	出力 kW	組合せ寸法					その他					質量 kg	
			SH	FH	DH	TH	W	ZH	EH	ZF1-1	ZF1-2	ZF2		Z
125×100	KTGDFM1255ME15F	15	360	830	980	1953	1035	585	1155	115	115	105	40	629
	KTGDFM1255ME18F	18.5	360	830	980	1953	1035	585	1155	115	115	105	40	668
	KTGDF01255ME18F	18.5	390	900	1050	2023	1035	585	1155	115	115	105	40	719
	KTGDF01255ME22F	22	390	900	1050	2023	1035	585	1155	115	115	105	40	730
	KTGDF01255ME30F	30	390	900	1050	2023	1095	852	1562	70	80	80	78	800
150×125	KTGDFM1505ME18F	18.5	390	900	1050	2144	1125	585	1155	145	145	105	40	794
	KTGDFM1505ME22F	22	390	900	1050	2144	1125	585	1155	145	145	105	40	805
	KTGDFM1505ME30F	30	390	900	1050	2144	1185	852	1562	100	110	80	78	870
	KTGDFM1505ME37F	37	390	900	1050	2144	1185	852	1562	100	110	80	78	965
	KTGDF01505ME30F	30	425	980	1130	2224	1185	852	1562	100	110	80	78	935
	KTGDF01505ME37F	37	425	980	1130	2224	1185	852	1562	100	110	80	78	1030
	KTGDF01505ME45F	45	425	980	1130	2224	1185	852	1562	100	110	80	78	1070
	KTGDF01505ME55F	55	425	980	1130	2224	1270	852	1732	105	105	75	78	1180
KTGDF01505ME75F	75	425	980	1130	2224	1270	852	1732	105	105	75	78	1290	

③ 制御盤前方に開閉スペースとして22kW以下は450mm、30～45kWは650mm、55kW以上は850mm必要です。

KTGDF-MF/Zd/502

A series of horizontal dashed lines for writing.

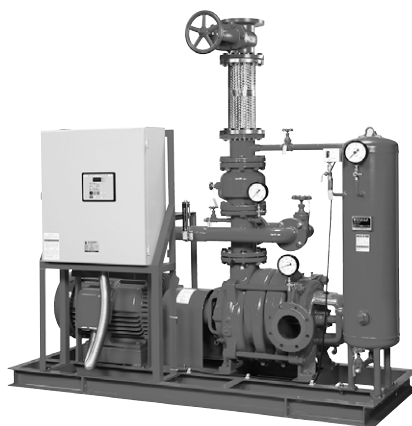
消火ポンプ KTY形 セフティエース®

■用 途

- 屋内消火栓・屋外消火栓・スプリンクラー用・水噴霧用・泡消火用・連結送水管用

■特 長

- (1)新技術基準を採用した、消火ポンプユニット専用設計によりユニットの小形化(従来品比)を実現。
- (2)試験・ドレン用配管、点検面の同一方向化を計り、施工・点検の省力化、省スペース化が可能です。
- (3)性能は新技術基準の項目をすべての点で満足し、高性能・高効率を誇ります。
- (4)構造が簡単で消防法に定められた機器をコンパクトにユニット化しており、保守・点検が容易です。



■標準仕様

設 置 場 所	屋 内 (周囲温度：0~40℃) (湿度：90%RH以下)	
揚 液	液 質 液 温	清水 0~40℃ (凍結なきこと)
材 料	インペラ 主 軸 ケーシング	CAC406 SUS403又はSUS420J2 FC
モ ー タ	種 類 電 源 同期回転速度 効 率	全閉外扇屋内形 三相200V、400V (90kW以上) 50Hz：1,500min ⁻¹ 60Hz：1,800min ⁻¹ プレミアム効率 (IE3)
構 造	インペラ 軸 封 軸 受	クローズ グラントパッキン 密封玉軸受、アンギュラ玉軸受
相 フ ラ ン ジ 形 状 ※	JIS10Kうす形又は並形 (一部JIS20K：高揚程タイプの吐出し側)	
塗 装 色 (マンセルNo.)	バーミリオン (7.5R4/14)	

※ポンプ口径125mm以上には相フランジは付属しません。

■吸込全揚程 (20℃)

ポンプ口径	吸込全揚程
100mm以下	-6m (900L/minの場合-5.5m)
125mm	-6m (900L/min以上の場合-5.5m)
150mm	-5.5m (2700L/minを越える場合-4.5m)
200mm	-4.5m

■特別付属品 (オプション)

名 称	備 考
圧力スイッチ セット	自動点検用 (詳細はP.512を参照ください)
レベルリレー	補給水槽用 (満水、減水用各1個必要です)
基礎ボルト	

形式説明

KTY 65 5 A 5 M E 11 T P

① ② ③ ④ ⑤ ⑥ ⑦ ⑧ ⑨

- | | |
|----------------------|-------------|
| ①ポンプ形式 | ⑥トッランナーモータ |
| ②口径 (mm) | ⑦モータ出力 (kW) |
| ③周波数 (5:50Hz 6:60Hz) | ⑧呼水槽付 |
| ④揚程記号 | 呼水槽なし：F |
| ⑤ポンプ段数 | ⑨起動用圧力タンク付 |

■標準付属品 (ユニットの場合)

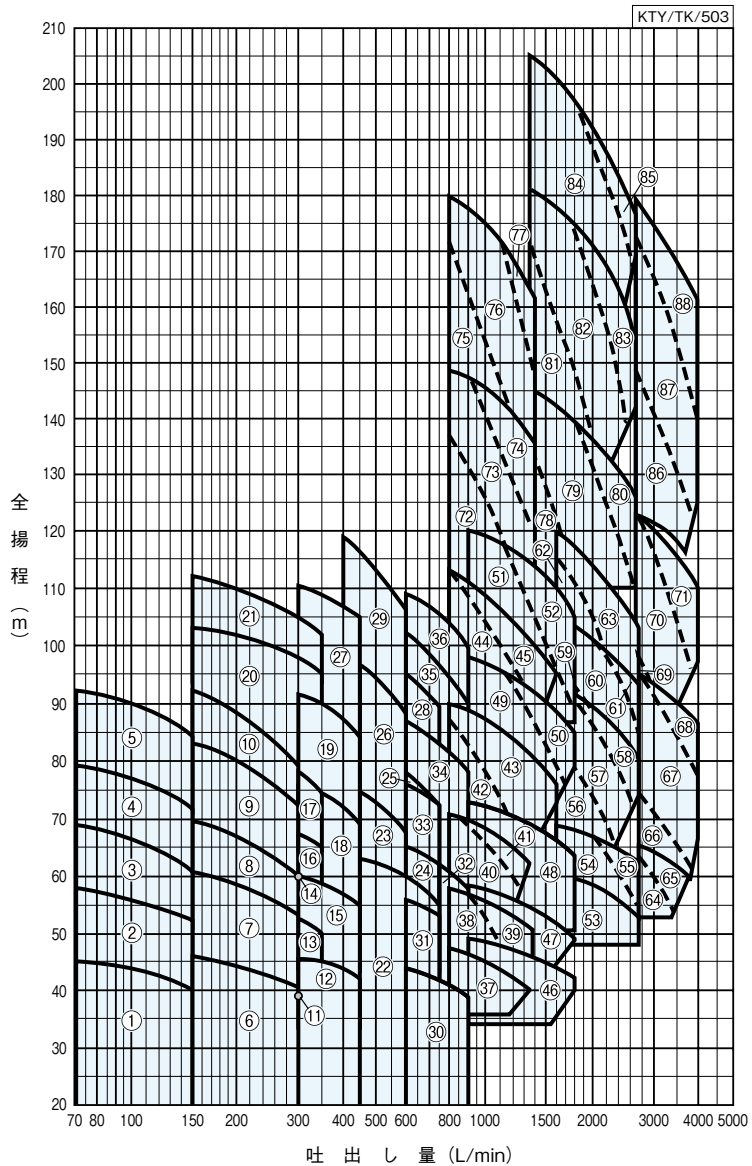
常時逃しオリフィス	スルース弁付
チエック弁	
スルース弁	インジケータ付
性能試験用配管	流量計、スルースバルブ
圧力計	1.6級以上 φ100
連成計	1.6級以上 φ100
フート弁	呼水槽付の場合
相 フ ラ ン ジ	1組 (口径125mm以上除く)
吸 込 セ ッ ト	1組 (呼水槽付の場合)
連 結 管	
可 と う 管	ステンレス製
呼 水 槽	呼水槽付の場合 (容量50L) 口径200mmは容量100L
起動用圧力タンク	起動用圧力タンク付の場合 (容量50L) 口径200mmは容量100L
制 御 盤	ECKD形
ポ ン プ	モータ・軸継手・軸継手ガード付

■特殊仕様

モ ー タ 変 更	例 SIMモータ※
電 圧 変 更	例 400V
制 御 盤 特 殊 仕 様	P.498を参照ください。
吸 込 口 変 更	吸込方向が反対のもの (モータから見て左側)
公共建築工事標準仕様準拠品	令和4年度版
監 視 機 能 弁 付	スプリンクラー消火ポンプ
常時逃し用電動弁付	
呼 水 槽 材 料 変 更	ステンレス製

※4極11kW以上 (起動方式も双固定子電動機起動 (特殊二次抵抗起動) と なります)

■適用図



●適用図に符号のない範囲の仕様につきましては、弊社事業所までご確認ください。

仕様表

(屋内消火栓・屋外消火栓・スプリンクラー用)

KTY/SI/516

口径	符号	形式	出力	全揚程 (m)									締切全揚程	逃しオフィス水量(約)	許容押込圧力		
				屋内消火栓用 ※					スプリンクラー用			1個					
				2号1個	広範囲2号1個	2号2個	1号1個	広範囲1号2個	小区画型		4個					8個	12個
				70L/min	90L/min	140L/min	150L/min	180L/min	240L/min	480L/min		720L/min					
mm	kW	70L/min	90L/min	140L/min	150L/min	180L/min	300L/min	400L/min	240L/min	480L/min	720L/min	m	L/min	MPa			
40	1	KTY405A4ME2.2	2.2	45	44	41	40	—	—	—	—	—	—	49	9.6	0.59	
	2	KTY405A5ME3.7	3.7	57.5	56	53	52	—	—	—	—	—	—	62	10.8	0.49	
	3	KTY405A6ME3.7	3.7	69	67	62	60.5	—	—	—	—	—	—	74	11.8	0.34	
	4	KTY405A7ME3.7	3.7	79	77.5	73	71.5	—	—	—	—	—	—	84	12.6	0.25	
	5	KTY405A8ME5.5	5.5	92	90	85.5	84	—	—	—	—	—	—	100	13.7	0.098	
50	6	KTY505A4ME3.7	3.7	—	—	—	46	44.5	40	—	43	—	—	52	9.9	0.59	
	7	KTY505A5ME5.5	5.5	—	—	—	60.5	59	53	—	56.5	—	—	69	11.4	0.39	
	8	KTY505A6ME5.5	5.5	—	—	—	69.5	68	60	—	64	—	—	78	12.1	0.29	
	9	KTY505A7ME7.5	7.5	—	—	—	83	81	72	—	77	—	—	92	13.2	0.20	
	10	KTY505A8ME7.5	7.5	—	—	—	92	89.5	79	—	84.5	—	—	104	14	0.098	
65	11	KTY655A3ME3.7	3.7	—	—	—	—	—	39	—	—	—	—	49	9.1	0.59	
	12	KTY655A3ME5.5	5.5	—	—	—	—	—	45.5	43.5	—	—	—	52	9.8	0.59	
	13	KTY655A4ME5.5	5.5	—	—	—	—	—	52.5	—	—	—	—	61	10.6	0.59	
	14	KTY655A5ME5.5	5.5	—	—	—	—	—	60	—	—	—	—	70	11.4	0.59	
	15	KTY655A4ME7.5	7.5	—	—	—	—	—	60	57.5	—	—	—	69	11.3	0.59	
	16	KTY655A5ME7.5	7.5	—	—	—	—	—	67	—	—	—	—	77	11.9	0.49	
	17	KTY655A6ME7.5	7.5	—	—	—	—	—	78	—	—	—	—	87	12.7	0.39	
	18	KTY655A5ME11	11	—	—	—	—	—	76	72	—	—	—	88.7	12.8	0.39	
	19	KTY655A6ME11	11	—	—	—	—	—	92	87	—	—	—	104	13.8	0.20	
	20	KTY655A7ME11	11	—	—	—	103	101.5	98	—	99.5	—	—	110	14.3	0.20	
	21	KTY655A8ME11	11	—	—	—	112	110	104	—	107	—	—	121	14.9	0.098	
80	22	KTY805A4ME11	11	—	—	—	—	—	—	—	62	55.5	72	11.6	0.39		
	23	KTY805B5ME11	11	—	—	—	—	—	—	—	73	—	—	91	13	0.20	
	24	KTY805A4ME15	15	—	—	—	—	—	—	—	—	62.5	80.5	12.1	0.29		
	25	KTY805A5ME15	15	—	—	—	—	—	—	—	—	72.5	99	13.5	0.20		
	26	KTY805B6ME15	15	—	—	—	—	—	—	—	95	—	—	115	14.6	0.098	
	27	KTY805A7ME15	15	—	—	—	—	—	111	107	—	—	—	122	15	0.049	
	28	KTY805A6ME18	18.5	—	—	—	—	—	—	—	—	—	90	118	14.8	0.098	
	29	KTY805B7ME18	18.5	—	—	—	—	—	—	118	—	113	—	—	136	15.9	0.039

③形式は基本型の場合です。(7.5kW以下は除く)※屋内消火栓用の1号1個+2号1個(220L/min)はスプリンクラーの小区画型4個用と同形式となります。

●ユニットⅡ型 (起動盤付)

- 呼水槽付 ————— T
- 呼水槽・起動用圧力タンク付 ————— TP
- 呼水槽なし ————— F
- 呼水槽なし・起動用圧力タンク付 ————— FP

(屋外消火栓・スプリンクラー・連結送水管用)

KTY/SI/526

口径	符号	形式	出力	全揚程 (m)							締切全揚程	逃しオフィス水量(約)	許容押込圧力			
				2個	スプリンクラー用				2個							
					小区画型	高容量型	標準型	高容量型		標準型				高容量型		
				mm	kW	800L/min	12個	8個	10個	12個				15個	20個	1600L/min
100	30	KTY1005A2ME11	11	41	—	—	—	—	—	—	—	—	48	9.4	0.59	
	31	KTY1005A3ME11	11	—	—	53.5	—	—	—	—	—	—	66	11.1	0.59	
	32	KTY1005A3ME15	15	60.5	—	62.5	58	—	—	—	—	—	73	11.6	0.59	
	33	KTY1005A4ME15	15	—	—	72.5	—	—	—	—	—	—	90	12.9	0.39	
	34	KTY1005A4ME18	18.5	82	—	84	78	—	—	—	—	—	97.5	13.5	0.29	
	35	KTY1005A5ME22	22	94.5	—	98	90	—	—	—	—	—	116	14.7	0.098	
	36	KTY1005A5ME30	30	103.5	—	106	99	—	—	—	—	—	122	15	0.098	
	125	37	KTY1255B2ME15	15	47.5	—	—	46	44	—	—	—	—	—	—	—
38		KTY1255C2ME15	15	57	—	—	56	49	—	—	—	—	—	—	—	0.59
39		KTY1255B2ME18	18.5	57	—	—	56	54.5	51	—	—	—	—	—	—	0.59
40		KTY1255B3ME18	18.5	71	—	—	68	63	—	—	—	—	—	—	—	0.59
41		KTY1255B3ME22	22	71	—	—	69.5	67	62.5	—	—	—	—	—	—	0.59
42		KTY1255C3ME22	22	87.5	—	—	81	73.5	64	—	—	—	—	—	—	0.39
43		KTY1255B3ME30	30	89.5	—	—	88	85	80.5	—	75.5	—	—	—	—	0.39
44		KTY1255B4ME30	30	113	—	—	107	101	89.5	—	—	—	—	—	—	0.098
45		KTY1255B4ME37	37	113	—	—	111	107.5	101	—	95	—	—	—	—	0.098
46		KTY1255A2ME18	18.5	—	—	—	49	48	46	42	44	—	—	—	—	0.59
47		KTY1255A3ME22	22	—	—	—	58	56.5	54.5	49	51.5	—	—	—	—	0.59
48		KTY1255A3ME30	30	—	—	—	73	71.5	69	64	66	—	—	—	—	0.49
49		KTY1255A4ME30	30	—	—	—	97.5	95	88	—	79.5	—	—	—	—	0.20
50		KTY1255A4ME37	37	—	—	—	97.5	95	92	85	88	—	—	—	—	0.20
51	KTY1255A5ME37	37	—	—	—	120	118	107.5	88	97	—	—	—	—	0.039	
52	KTY1255A5ME45	45	—	—	—	120	118	114	105	109.5	—	—	—	—	0.039	

③形式は基本型の場合です。※連結送水管用にご使用される場合には、押込圧力にご注意ください。

●ユニットⅡ型 (起動盤付)

- 呼水槽付 ————— T
- 呼水槽・起動用圧力タンク付 ————— TP
- 呼水槽なし ————— F
- 呼水槽なし・起動用圧力タンク付 ————— FP

■仕様表

(スプリンクラー・連結送水管用)

KTY/SI/536

口径	符号	形式	出力	全揚程 (m)										締切全揚程	逃しポリス水量(約)	許容押込圧力		
				スプリンクラー用					スプリンクラー用(ラック式倉庫)								連結送水管用※	
				標準型	高感度型 側壁型	標準型	高感度型 側壁型	標準型	高感度型	標準型	高感度型	標準型	2個				3個	
10個	12個	15個	20個	30個	16個	20個	24個	30個	1600L/min	2400L/min	m	L/min	MPa					
mm			kW	900L/min	1080L/min	1350L/min	1800L/min	2700L/min	2080L/min	2600L/min	3120L/min	3900L/min						
150	53	KTY1505A2ME37	37	—	—	—	59.5	52.5	58	53.5	—	—	60.5	55.5	—	—	0.59	
	54	KTY1505B2ME37	37	—	—	—	68	55	65.5	56.5	—	—	69	60	—	—	0.49	
	55	KTY1505B2ME45	45	—	—	—	68	62	66.5	63	—	—	69	64.5	—	—	0.49	
	56	KTY1505A3ME37	37	—	—	—	78.5	—	71.5	—	—	—	83.5	—	—	—	0.20	
	57	KTY1505A3ME45	45	—	—	—	89.5	—	84	73	—	—	92	78	—	—	0.20	
	58	KTY1505A3ME55	55	—	—	—	90	79.5	87	81	—	—	92	83.5	—	—	0.20	
	59	KTY1505B3ME45	45	—	—	—	92.5	—	86	—	—	—	97.5	—	—	—	0.20	
	60	KTY1505B3ME55	55	—	—	—	103	86.5	100	88	—	—	105	92.5	—	—	0.098	
	61	KTY1505B3ME75	75	—	—	—	103	93	101	94.5	—	—	105	97	—	—	0.098	
	62	KTY1505A4ME55	55	—	—	—	109	—	100	—	—	—	117.5	91.5	—	—	0.039	
63	KTY1505A4ME75	75	—	—	—	117.5	102	113.5	104	—	—	120	107.5	—	—	0.039		
200	64	KTY2005A2ME45	45	—	—	—	—	63	—	—	58	—	—	—	—	—	0.59	
	65	KTY2005A2ME55	55	—	—	—	—	65.5	—	—	63	—	—	—	—	—	0.59	
	66	KTY2005B2ME55	55	—	—	—	—	75	—	—	69	—	—	—	—	—	0.29	
	67	KTY2005B2ME75	75	—	—	—	—	95	—	—	89.5	78	—	—	—	—	0.29	
	68	KTY2005B2ME90	90	—	—	—	—	95	—	—	92.5	87.5	—	—	—	—	0.29	
	69	KTY2005A3ME75	75	—	—	—	—	99	—	—	86.5	—	—	—	—	—	0.0098	
	70	KTY2005A3ME90	90	—	—	—	—	123	—	—	113	—	—	—	—	—	0.0098	
	71	KTY2005A3ME110	110	—	—	—	—	123	—	—	119	110.5	—	—	—	—	0.0098	
高揚程タイプ 125	72	KTY1255HA5ME37	37	132	120	—	—	—	—	—	—	—	—	—	—	—	0.59	
	73	KTY1255HA5ME45	45	148	137	121	—	—	—	—	—	—	—	—	—	—	0.59	
	74	KTY1255HA5ME55	55	148	144	135.5	—	—	—	—	—	—	—	—	—	—	0.59	
	75	KTY1255HA6ME45	45	162	147	127.5	—	—	—	—	—	—	—	—	—	—	0.34	
	76	KTY1255HA6ME55	55	178	173	151.5	—	—	—	—	—	—	—	—	—	—	0.25	
	77	KTY1255HA6ME75	75	178	173	162	—	—	—	—	—	—	—	—	—	—	0.25	
	150	78	KTY1505HA4ME55	55	—	—	132	113	—	—	—	—	—	122	—	—	—	0.59
		79	KTY1505HA4ME75	75	—	—	144.5	140	110	133.5	114	—	—	142	121.5	—	—	0.59
		80	KTY1505HA4ME90	90	—	—	144.5	140	126	136	127.5	—	—	142	131	—	—	0.59
		81	KTY1505HA5ME75	75	—	—	171	148	—	135	—	—	—	159.5	—	—	—	0.59
82		KTY1505HA5ME90	90	—	—	180.5	173.5	—	160.5	—	—	—	177	145.5	—	—	0.59	
83		KTY1505HA5ME110	110	—	—	180.5	173.5	153	168.5	155.5	—	—	177	160.5	—	—	0.59	
84		KTY1505HA6ME110	110	—	—	205.5	197.5	—	187	168	—	—	201.5	176	—	—	0.39	
85		KTY1505HA6ME132	132	—	—	205.5	197.5	176	191	178.5	—	—	201.5	183	—	—	0.39	
200	86	KTY2005HA4ME110	110	—	—	—	—	146.5	—	—	137	—	—	—	—	—	0.0098	
	87	KTY2005HA4ME132	132	—	—	—	—	172	—	—	160.5	139	—	—	—	—	0.0098	
	88	KTY2005HA4ME160	160	—	—	—	—	178	—	—	173.5	162	—	—	—	—	0.0098	

選定図方式のため表中の仕様のほかインペラ寸法の異なった製品も製作いたします。インペラ寸法により締切全揚程、逃し水量も異なります。お手数ですがその都度お問合せください。

⑧形式は基本型の場合です。※連結送水管用にご使用される場合には、押込圧力にご注意ください。

ユニットの場合は、基本型末尾以下を追加ください。

- ユニットⅡ型 (起動盤付)
 - 呼水槽付 ————— T
 - 呼水槽・起動用圧力タンク付 ————— TP
 - 呼水槽なし ————— F
 - 呼水槽なし・起動用圧力タンク付 ————— FP

■製品種類

ポンプ単体（基本型）は特別仕様になります。

呼水槽なし ●起動盤付

符号	形 式	防振架台適用表
1	KTY405A4ME2.2F	PBKV-MBM331
2	KTY405A5ME3.7F	PBKV-MBM332
3	KTY405A6ME3.7F	PBKV-MBM333
4	KTY405A7ME3.7F	PBKV-MBM334
5	KTY405A8ME5.5F	PBKV-MBM335
6	KTY505A4ME3.7F	PBKV-MBM336
7	KTY505A5ME5.5F	PBKV-MBM337
8	KTY505A6ME5.5F	PBKV-MBM338
9	KTY505A7ME7.5F	PBKV-MBM339
10	KTY505A8ME7.5F	PBKV-MBM340
11	KTY655A3ME3.7F	PBKV-MBM341
12	KTY655A3ME5.5F	PBKV-MBM341
13	KTY655A4ME5.5F	PBKV-MBM342
14	KTY655A5ME5.5F	PBKV-MBM354
15	KTY655A4ME7.5F	PBKV-MBM355
16	KTY655A5ME7.5F	PBKV-MBM343
17	KTY655A6ME7.5F	PBKV-MBM345
18	KTY655A5ME11F	PBKV-MBM344
19	KTY655A6ME11F	PBKV-MBM346
20	KTY655A7ME11F	PBKV-MBM347
21	KTY655A8ME11F	PBKV-MBM348
30	KTY1005A2ME11F	PBKV-10073394
31	KTY1005A3ME11F	PBKV-MBM367
32	KTY1005A3ME15F	PBKV-MBM367
33	KTY1005A4ME15F	PBKV-MBM402
34	KTY1005A4ME18F	PBKV-MBM456
35	KTY1005A5ME22F	PBKV-MBM460
36	KTY1005A5ME30F	PBKV-MBM466

●口径80mm、125mm以上については特別仕様となります。

呼水槽付 ●起動盤付

符号	形 式	防振架台適用表
1	KTY405A4ME2.2T	PBKV-MBM360
2	KTY405A5ME3.7T	PBKV-MBM363
3	KTY405A6ME3.7T	PBKV-MBM370
4	KTY405A7ME3.7T	PBKV-MBM373
5	KTY405A8ME5.5T	PBKV-MBM376
6	KTY505A4ME3.7T	PBKV-MBM361
7	KTY505A5ME5.5T	PBKV-MBM364
8	KTY505A6ME5.5T	PBKV-MBM372
9	KTY505A7ME7.5T	PBKV-MBM375
10	KTY505A8ME7.5T	PBKV-MBM377
11	KTY655A3ME3.7T	PBKV-MBM359
12	KTY655A3ME5.5T	PBKV-MBM359
13	KTY655A4ME5.5T	PBKV-MBM362
14	KTY655A5ME5.5T	PBKV-MBM371
15	KTY655A4ME7.5T	PBKV-MBM362
16	KTY655A5ME7.5T	PBKV-MBM371
17	KTY655A6ME7.5T	PBKV-MBM374
18	KTY655A5ME11T	PBKV-MBM378
19	KTY655A6ME11T	PBKV-MBM379
20	KTY655A7ME11T	PBKV-MBM380
21	KTY655A8ME11T	PBKV-MBM381
30	KTY1005A2ME11T	PBKV-MBM366
31	KTY1005A3ME11T	PBKV-MBM367
32	KTY1005A3ME15T	PBKV-MBM367
33	KTY1005A4ME15T	PBKV-MBM368
34	KTY1005A4ME18T	PBKV-MBM456
35	KTY1005A5ME22T	PBKV-MBM460
36	KTY1005A5ME30T	PBKV-MBM466

●口径80mm、125mm以上については特別仕様となります。

呼水槽なし ●起動用圧力タンク、起動盤付

符号	形 式	防振架台適用表
11	KTY655A3ME3.7FP	PBKV-10072777
12	KTY655A3ME5.5FP	PBKV-10072777
13	KTY655A4ME5.5FP	PBKV-10072778
14	KTY655A5ME5.5FP	PBKV-10072779
15	KTY655A4ME7.5FP	PBKV-10072778
16	KTY655A5ME7.5FP	PBKV-10072779
17	KTY655A6ME7.5FP	PBKV-10072780
18	KTY655A5ME11FP	PBKV-10072782
19	KTY655A6ME11FP	PBKV-10072783
20	KTY655A7ME11FP	PBKV-10072803
21	KTY655A8ME11FP	PBKV-10072804
30	KTY1005A2ME11FP	PBKV-MBM407
31	KTY1005A3ME11FP	PBKV-MBM408
32	KTY1005A3ME15FP	PBKV-MBM408
33	KTY1005A4ME15FP	PBKV-MBM409
34	KTY1005A4ME18FP	PBKV-1017-4424
35	KTY1005A5ME22FP	PBKV-MBM469
36	KTY1005A5ME30FP	PBKV-MBM472
37	KTY1255B2ME15FP	PBKV-MBM316
38	KTY1255C2ME15FP	PBKV-MBM316
39	KTY1255B2ME18FP	PBKV-MBM316
40	KTY1255B3ME18FP	PBKV-MBM317
41	KTY1255B3ME22FP	PBKV-MBM317
42	KTY1255C3ME22FP	PBKV-MBM317
43	KTY1255B3ME30FP	PBKV-MBM395
44	KTY1255B4ME30FP	PBKV-MBM396
45	KTY1255B4ME37FP	PBKV-MBM474
46	KTY1255A2ME18FP	PBKV-MBM316
47	KTY1255A3ME22FP	PBKV-MBM317
48	KTY1255A3ME30FP	PBKV-MBM395
49	KTY1255A4ME30FP	PBKV-MBM396
50	KTY1255A4ME37FP	PBKV-MBM474
51	KTY1255A5ME37FP	PBKV-MBM475
52	KTY1255A5ME45FP	PBKV-MBM475

●ポンプ口径80mmの起動用圧力タンク付は、特別仕様となります。

呼水槽付 ●起動用圧力タンク、起動盤付

符号	形 式	防振架台適用表
11	KTY655A3ME3.7TP	PBKV-10072777
12	KTY655A3ME5.5TP	PBKV-10072777
13	KTY655A4ME5.5TP	PBKV-10072778
14	KTY655A5ME5.5TP	PBKV-10072779
15	KTY655A4ME7.5TP	PBKV-10072778
16	KTY655A5ME7.5TP	PBKV-10072779
17	KTY655A6ME7.5TP	PBKV-10072780
18	KTY655A5ME11TP	PBKV-10072782
19	KTY655A6ME11TP	PBKV-10072783
20	KTY655A7ME11TP	PBKV-10072803
21	KTY655A8ME11TP	PBKV-10072804
22	KTY805A4ME11TP	PBKV-MBM387
23	KTY805B5ME11TP	PBKV-MBM388
24	KTY805A4ME15TP	PBKV-MBM387
25	KTY805A5ME15TP	PBKV-MBM388
26	KTY805B6ME15TP	PBKV-MBM389
27	KTY805A7ME15TP	PBKV-MBM390
28	KTY805A6ME18TP	PBKV-MBM453
29	KTY805B7ME18TP	PBKV-MBM452
30	KTY1005A2ME11TP	PBKV-MBM309
31	KTY1005A3ME11TP	PBKV-MBM310
32	KTY1005A3ME15TP	PBKV-MBM310
33	KTY1005A4ME15TP	PBKV-MBM311
34	KTY1005A4ME18TP	PBKV-1017-4424
35	KTY1005A5ME22TP	PBKV-MBM469
36	KTY1005A5ME30TP	PBKV-MBM472
37	KTY1255B2ME15TP	PBKV-MBM316
38	KTY1255C2ME15TP	PBKV-MBM316
39	KTY1255B2ME18TP	PBKV-MBM316
40	KTY1255B3ME18TP	PBKV-MBM317
41	KTY1255B3ME22TP	PBKV-MBM317
42	KTY1255C3ME22TP	PBKV-MBM317
43	KTY1255B3ME30TP	PBKV-MBM395
44	KTY1255B4ME30TP	PBKV-MBM396
45	KTY1255B4ME37TP	PBKV-MBM474
46	KTY1255A2ME18TP	PBKV-MBM316
47	KTY1255A3ME22TP	PBKV-MBM317
48	KTY1255A3ME30TP	PBKV-MBM395
49	KTY1255A4ME30TP	PBKV-MBM396
50	KTY1255A4ME37TP	PBKV-MBM474
51	KTY1255A5ME37TP	PBKV-MBM475
52	KTY1255A5ME45TP	PBKV-MBM475
53	KTY1505A2ME37TP	PBKV-10053620
54	KTY1505B2ME37TP	PBKV-10053620
55	KTY1505B2ME45TP	PBKV-10053620
56	KTY1505A3ME37TP	PBKV-10070971
57	KTY1505A3ME45TP	PBKV-10070971
58	KTY1505A3ME55TP	PBKV-10070971
59	KTY1505B3ME45TP	PBKV-10070971
60	KTY1505B3ME55TP	PBKV-10070971
61	KTY1505B3ME75TP	PBKV-10070971
62	KTY1505A4ME55TP	PBKV-10061865
63	KTY1505A4ME75TP	PBKV-10061865
64	KTY2005A2ME45TP	PBKV-10072812
65	KTY2005A2ME55TP	PBKV-10072812
66	KTY2005B2ME55TP	PBKV-10072812
67	KTY2005B2ME75TP	PBKV-10072812
68	KTY2005B2ME90TP	PBKV-10070972
69	KTY2005A3ME75TP	PBKV-10072813
70	KTY2005A3ME90TP	PBKV-10072814
71	KTY2005A3ME110TP	PBKV-10072814
72	KTY1255HA5ME37TP	PBKV-10070762
73	KTY1255HA5ME45TP	PBKV-10070762
74	KTY1255HA5ME55TP	PBKV-10070762
75	KTY1255HA6ME45TP	PBKV-10072230
76	KTY1255HA6ME55TP	PBKV-10072230
77	KTY1255HA6ME75TP	PBKV-10072230
78	KTY1505HA4ME55TP	PBKV-10072816
79	KTY1505HA4ME75TP	PBKV-10072816
80	KTY1505HA4ME90TP	PBKV-10072823
81	KTY1505HA5ME75TP	PBKV-10072817
82	KTY1505HA5ME90TP	PBKV-10071418
83	KTY1505HA5ME110TP	PBKV-10071418
84	KTY1505HA6ME110TP	PBKV-10072824
85	KTY1505HA6ME132TP	PBKV-10072824
86	KTY2005HA4ME110TP	PBKV-10072827
87	KTY2005HA4ME132TP	PBKV-10072827
88	KTY2005HA4ME160TP	PBKV-10072827

高揚程タイプ

●ポンプ口径50mm以下の起動用圧力タンク付は、特別仕様となります。

■ECKD形制御盤特殊仕様 (22kW以下) ※一部ユニット寸法が標準品と異なります。詳細はお問合せください。

バリエーションNo.	特殊仕様	バリエーションNo.	特殊仕様
41	消火ポンプ起動装置(移報器)スペース付	74	バリエーションNo.41+47
42	消火ポンプ起動装置(移報器)内蔵型	75	バリエーションNo.42+47
46	起動回路24V、位置表示灯端子付、フリッカーリレー付	76	バリエーションNo.46+47
47	漏電警報付	96	補給水槽用レベルリレー組込

※上記以外にも、コンドルファ始動、Vスター始動、加圧ポンプ回路等を製作いたします。

また出力30kW以上の制御盤特殊仕様についてはお問合せください。

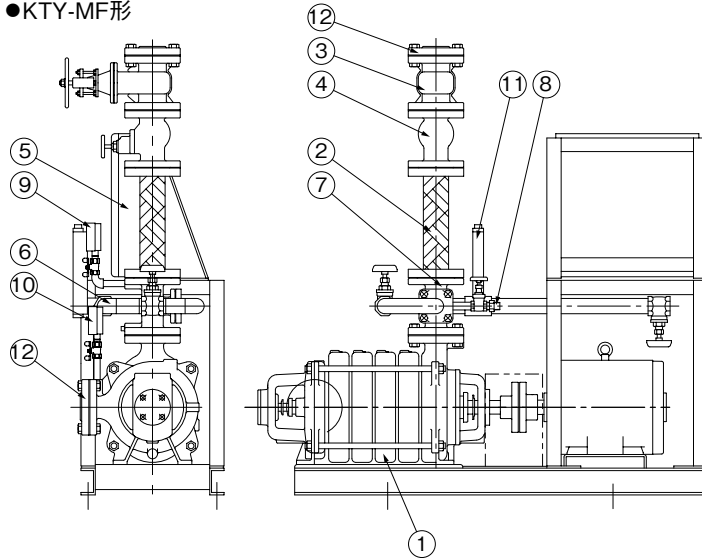
※進相コンデンサ付についてはお問合せください。

■制御盤 (ECKD形) …P.498を参照ください。

■消火ポンプ用モーター一覧…P.572を参照ください。

■部品配置図例 ポンプの図は代表図であり、機種によって異なる場合があります。

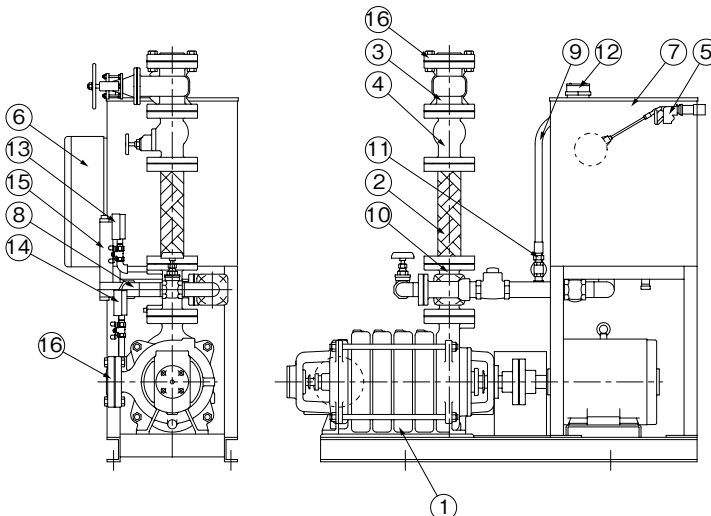
●KTY-MF形



No	名称	材料
1	ポンプ	—
2	可とう管	—
3	スルース弁	FC200
4	チェック弁	FC200
5	制御盤	—
6	性能試験用配管	—
7	連結管	FC150又はSGP又はSS400
8	オリフィス	C3604
9	圧力計	—
10	連成計	—
11	流量計	—
12	フランジ	FC200

KTY-MF/ZC/001

●KTY-MT形



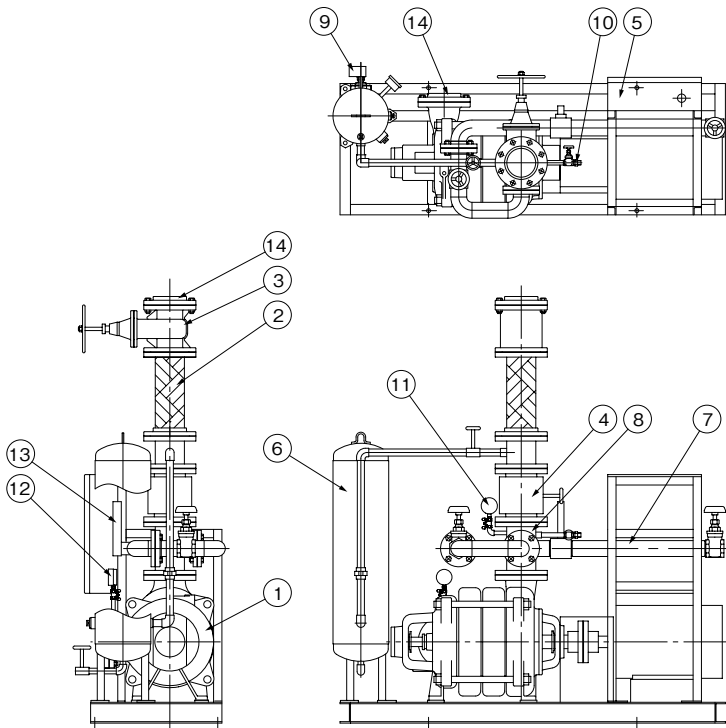
No	名称	材料
1	ポンプ	—
2	可とう管	—
3	スルース弁	FC200
4	チェック弁	FC200
5	ボールタップ	—
6	制御盤	—
7	呼水槽	SPHC
8	性能試験用配管	—
9	逃し配管	—
10	連結管	FC150又はSGP、SS400
11	オリフィス	C3604
12	電極	—
13	圧力計	—
14	連成計	—
15	流量計	—
16	フランジ	FC200

⑬吸込ユニット、フート弁も標準付属品です。

KTY-MT/ZC/001

消火ポンプ

●KTY-MFP形

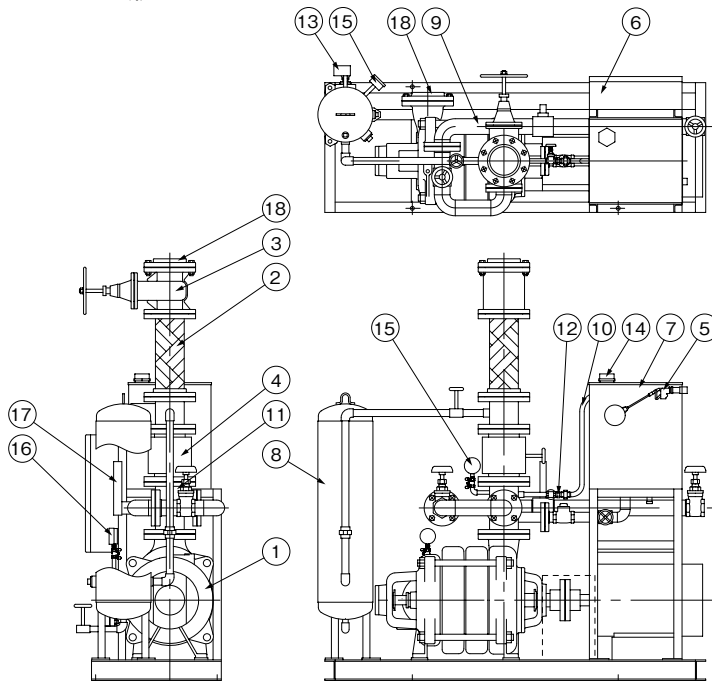


No	名称	材料
1	ポンプ	—
2	可とう管	—
3	スルース弁	FC200
4	スモレンスキバルブ	FC200
5	制御盤	—
6	圧力タンク	—
7	性能試験用配管	—
8	連結管	FC150又はSGP又はSS400
9	圧力スイッチ	—
10	オリフィス	C3604
11	圧力計	—
12	連成計	—
13	流量計	—
14	フランジ*	FC200

*口径125mm以上はフランジは付属しません。

KTY-MFP/ZC/001

●KTY-MTP形



No	名称	材料
1	ポンプ	—
2	可とう管	—
3	スルース弁	FC200
4	スモレンスキバルブ	FC200
5	ボールタップ	—
6	制御盤	—
7	呼水槽	SPHC
8	圧力タンク	—
9	性能試験用配管	—
10	逃し配管	—
11	連結管	FC150又はSGP、SS400
12	オリフィス	C3604
13	圧力スイッチ	—
14	電極	—
15	圧力計	—
16	連成計	—
17	流量計	—
18	フランジ*	FC200

⑤吸込ユニット、フート弁も標準付属品です。

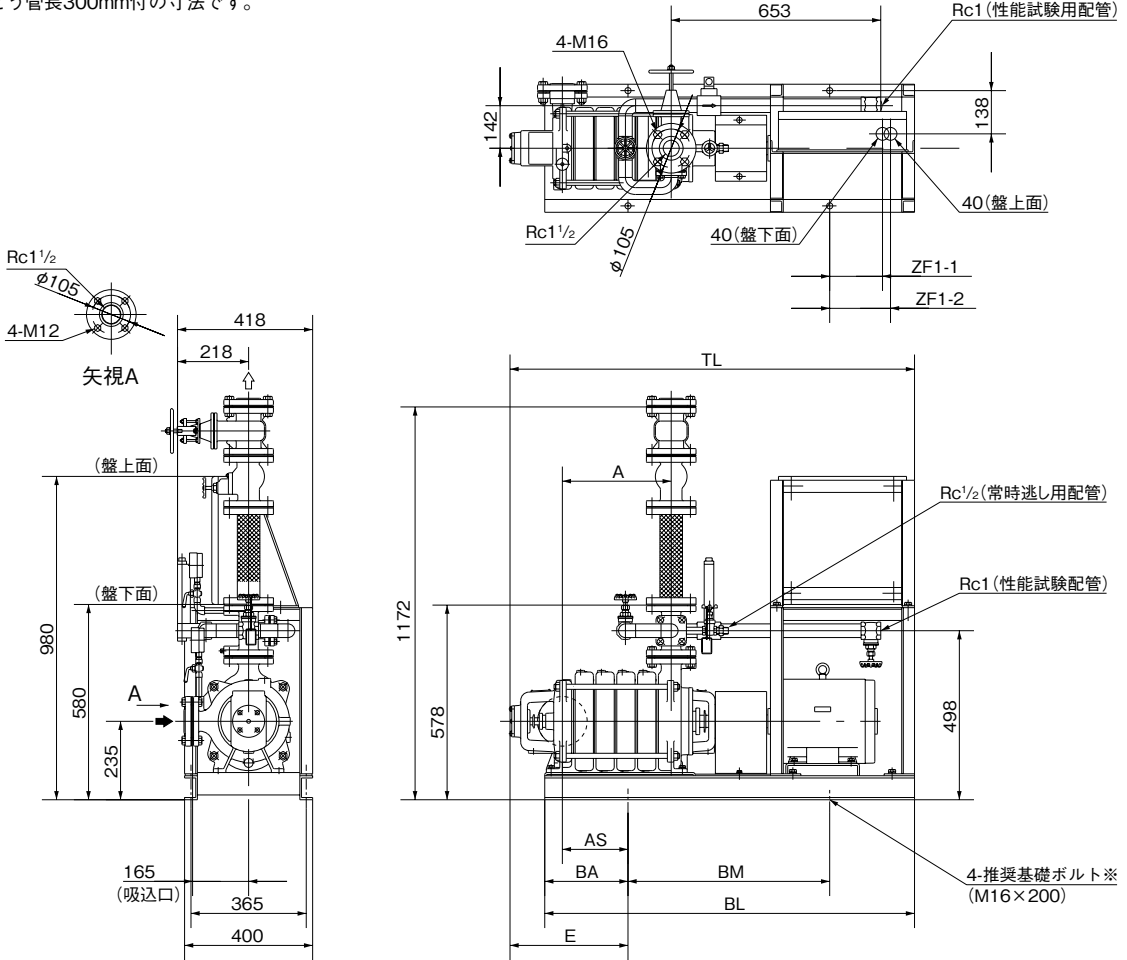
*口径125mm以上はフランジは付属しません。

KTY-MTP/ZC/001

■寸法図 実施計画に際しましては納入仕様書をご請求ください。

●KTY40MF形

可とう管長300mm付の寸法です。



※基礎ボルトは、特別付属品です。別途お買い求めください。

KTY-MF/ZD/011

単位：mm

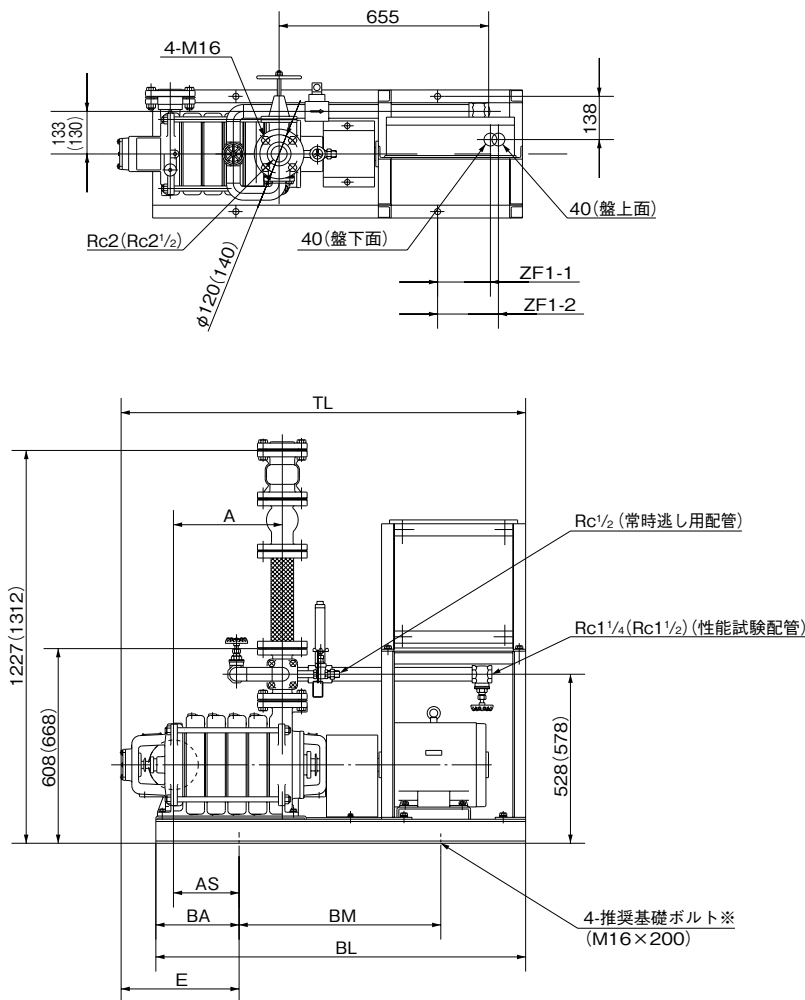
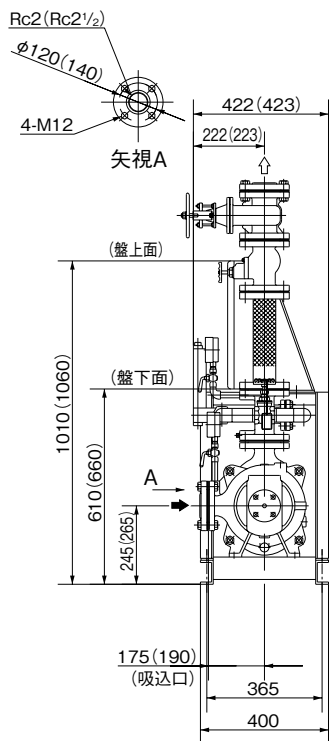
口径	形 式	出力 kW	組合せ寸法				ベース			その他		質量 kg
			A	AS	E	TL	BA	BM	BL	ZF1-1	ZF1-2	
40	KTY405A4ME2.2F	2.2	255	165	298	1148	220	630	1070	120	145	198
	KTY405A5ME3.7F	3.7	315	195	328	1208	250	630	1130	150	175	227
	KTY405A6ME3.7F	3.7	375	145	278	1268	200	800	1190	90	115	237
	KTY405A7ME3.7F	3.7	435	175	308	1328	230	800	1250	120	145	247
	KTY405A8ME5.5F	5.5	495	205	338	1388	260	800	1310	150	175	279

③制御盤前方に、扉開閉スペースとして400mm必要です。

KTY-MF/Zd/512

●KTY器MF形 7.5kW以下

可とう管長300mm付の寸法です。



()内は口径65mm品の場合です。

KTY-MF/ZD/021

※基礎ボルトは、特別付属品です。別途お買い求めください。

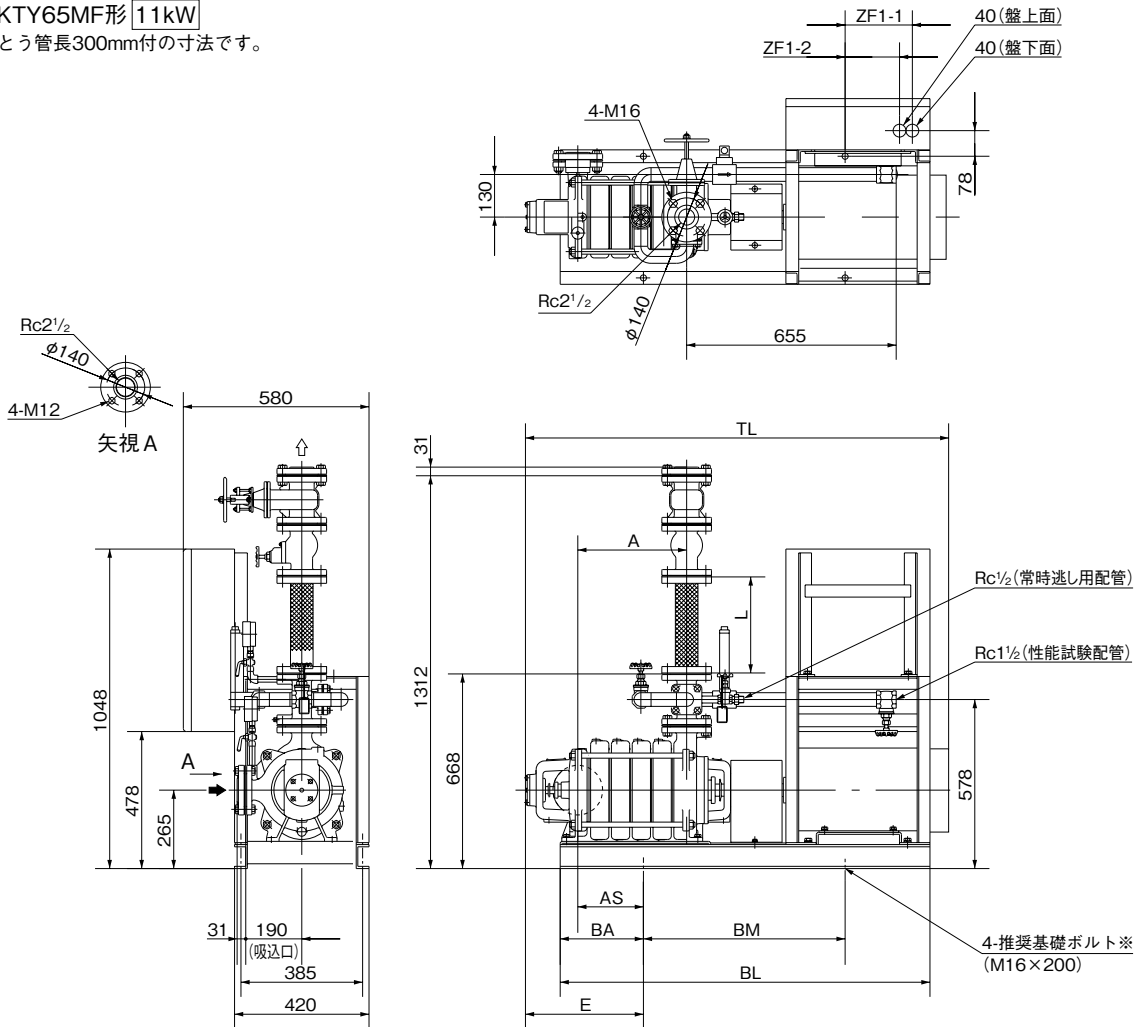
単位：mm

口径	形 式	出力 kW	組合せ寸法				ベース			その他		質量 kg
			A	AS	E	TL	BA	BM	BL	ZF1-1	ZF1-2	
50	KTY505A4ME3.7F	3.7	275	175	333	1193	230	630	1090	130	155	237
	KTY505A5ME5.5F	5.5	340	205	363	1258	260	630	1155	165	190	274
	KTY505A6ME5.5F	5.5	405	155	313	1323	210	800	1220	110	135	289
	KTY505A7ME7.5F	7.5	470	185	343	1388	240	800	1285	145	170	314
	KTY505A8ME7.5F	7.5	535	225	383	1453	280	800	1350	170	195	329
65	KTY655A3ME3.7F	3.7	235	155	335	1175	210	630	1050	110	135	262
	KTY655A3ME5.5F	5.5	235	155	335	1175	210	630	1050	110	135	284
	KTY655A4ME5.5F	5.5	310	195	375	1250	250	630	1125	145	170	304
	KTY655A4ME7.5F	7.5	310	195	375	1250	250	630	1125	145	170	319
	KTY655A5ME5.5F	5.5	385	145	325	1325	200	800	1200	100	125	324
	KTY655A5ME7.5F	7.5	385	145	325	1325	200	800	1200	100	125	339
	KTY655A6ME7.5F	7.5	460	185	365	1400	240	800	1275	135	160	354

③制御盤前方に、扉開閉スペースとして400mm必要です。

KTY-MF/Zd/522

●KTY65MF形 11kW
可とう管長300mm付の寸法です。



※基礎ボルトは、特別付属品です。別途お買い求めください。

KTY-MF/ZD/030

単位：mm

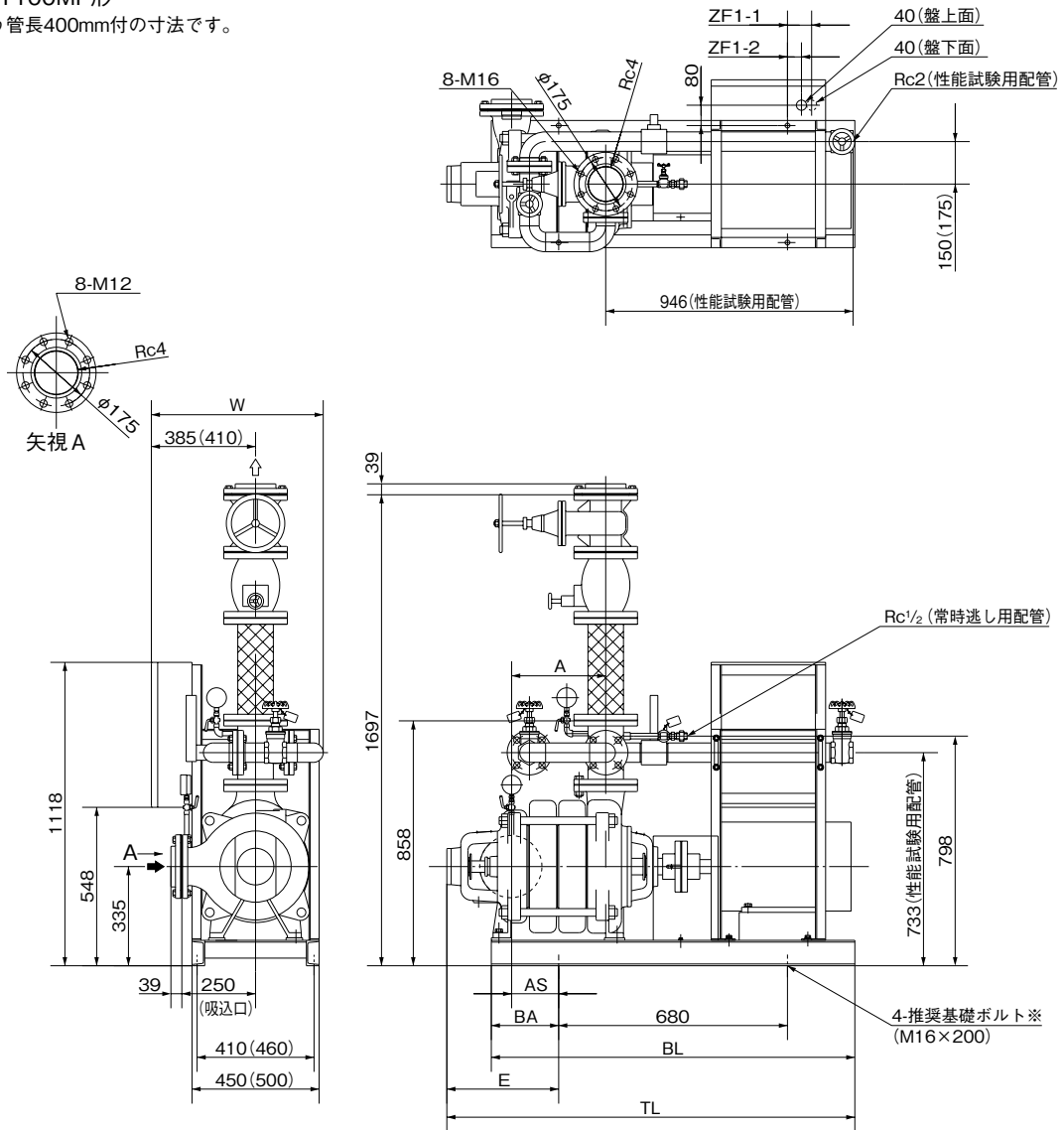
口径	形 式	出力 kW	組合せ寸法				ベース			その他		質量 kg
			A	AS	E	TL	BA	BM	BL	ZF1-1	ZF1-2	
65	KTY655A5ME11F	11	385	145	325	1404	200	800	1200	145	145	381
	KTY655A6ME11F	11	460	185	365	1479	240	800	1275	185	180	401
	KTY655A7ME11F	11	535	220	400	1554	275	800	1350	220	220	416
	KTY655A8ME11F	11	610	260	440	1629	315	800	1425	255	255	436

③制御盤前方に、扉開閉スペースとして450mm必要です。

KTY-MF/Zd/532

●KTY100MF形

可とう管長400mm付の寸法です。



()内は18.5kW、22kWの場合です。

KTY-MF/ZD/041

※基礎ボルトは、特別付属品です。別途お買い求めください。

単位：mm

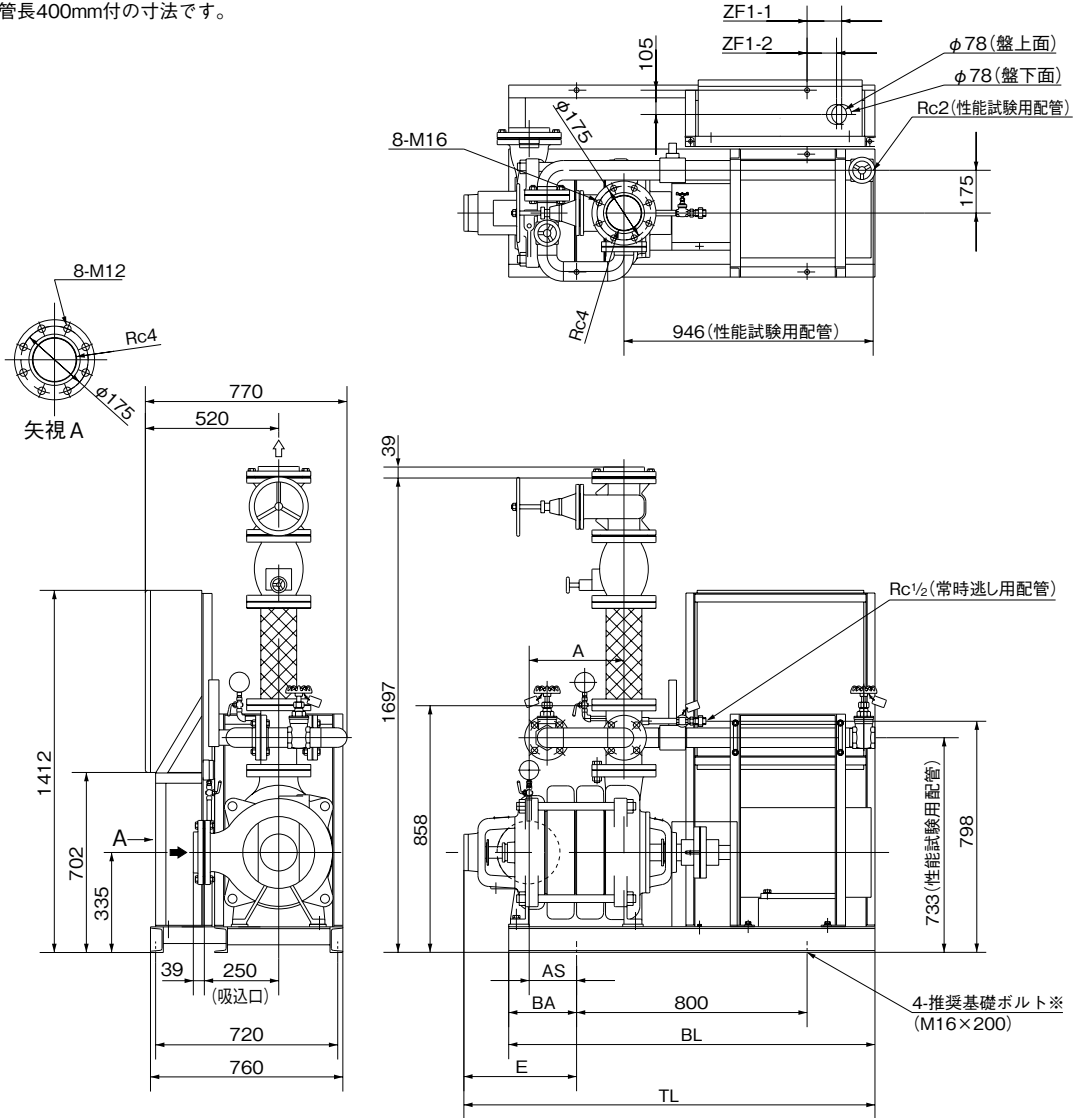
口径	形 式	出力 kW	組合せ寸法					ベース		その他		質量 kg
			A	AS	E	W	TL	BA	BL	ZF1-1	ZF1-2	
100	KTY1005A2ME11F	11	225	185	397	610	1383	240	1190	155	155	411
	KTY1005A3ME11F	11	315	245	457	610	1473	300	1280	185	185	441
	KTY1005A3ME15F	15	315	245	457	610	1473	300	1280	185	185	457
	KTY1005A4ME15F	15	405	290	502	610	1563	345	1370	230	230	497
	KTY1005A4ME18F	18.5	405	290	502	640	1563	345	1370	230	230	560
	KTY1005A5ME22F	22	495	335	547	660	1653	390	1460	275	275	625

③1 制御盤特殊仕様(バリエーション)の場合はユニットベース寸法が異なります。

KTY-MF/Zd/542

③2 制御盤前方に、扉開閉スペースとして450mm必要です。

●KTY100MF形 30kW
可とう管長400mm付の寸法です。



※基礎ボルトは、特別付属品です。別途お買い求めください。

KTY-MF/ZD/051

単位：mm

口径	形 式	出力 kW	組合せ寸法				ベース		その他		質量 kg
			A	AS	E	TL	BA	BL	ZF1-1	ZF1-2	
100	KTY1005A5ME30F	30	495	405	617	1877	460	1720	120	130	680

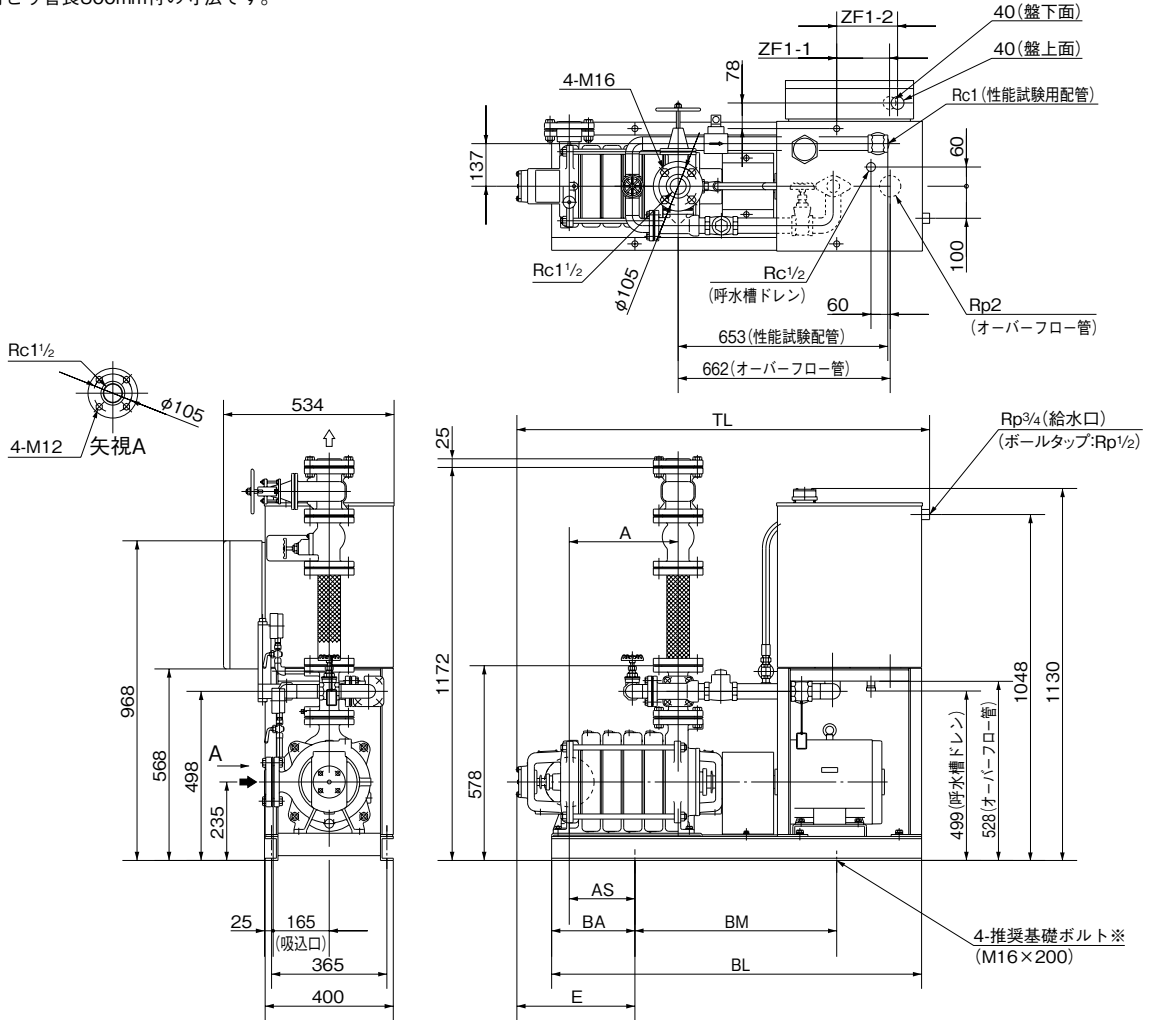
③制御盤前方に、扉開閉スペースとして650mm必要です。

KTY-MF/Zd/552

消火ポンプ

●KTY40MT形

可とう管長300mm付の寸法です。



※基礎ボルトは、特別付属品です。別途お買い求めください。

KTY-MT/ZD/011

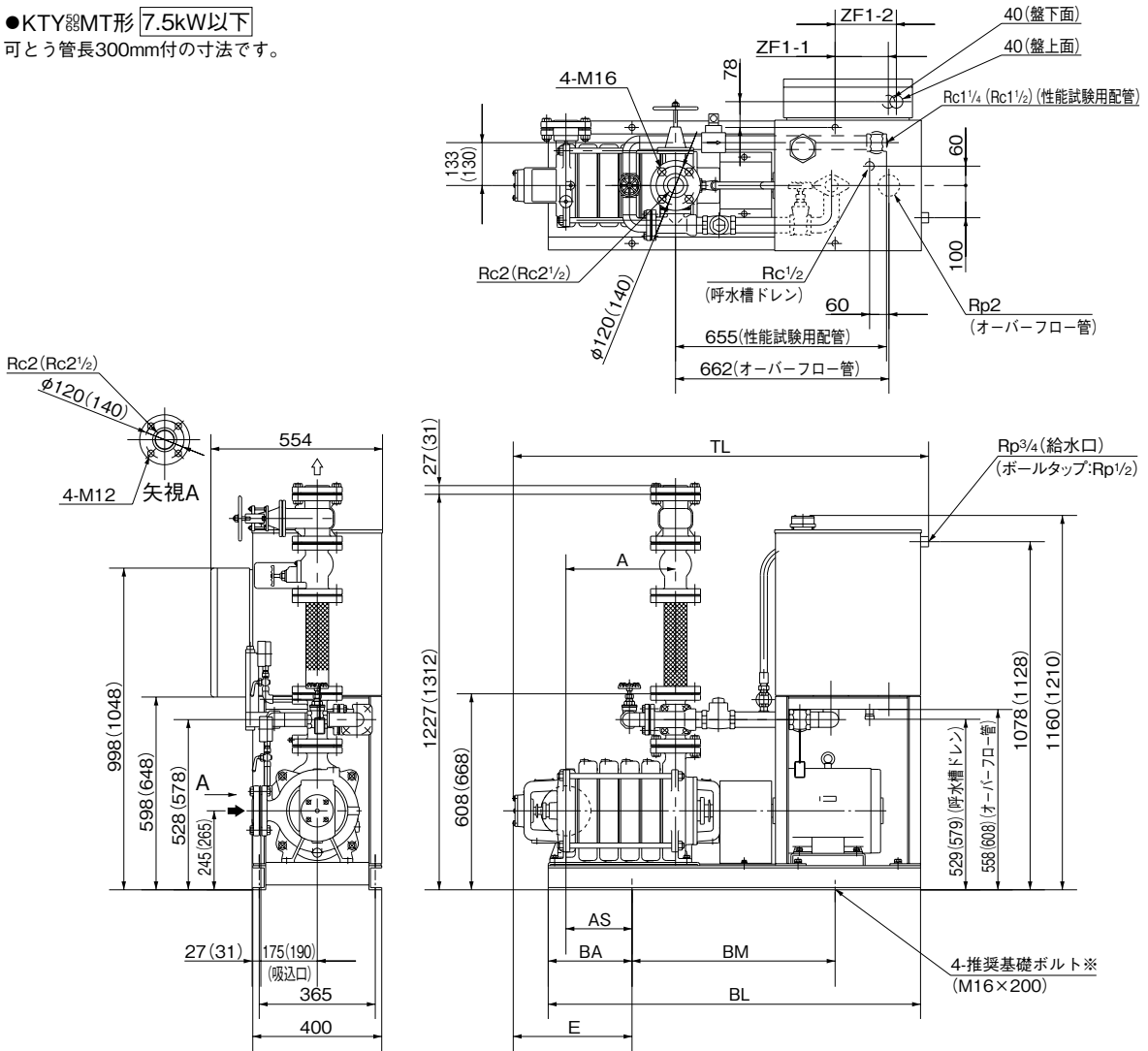
単位：mm

口径	形 式	出力 kW	組合せ寸法				ベース			その他		質量 kg
			A	AS	E	TL	BA	BM	BL	ZF1-1	ZF1-2	
40	KTY405A4ME2.2T	2.2	255	165	298	1173	220	630	1070	120	145	218
	KTY405A5ME3.7T	3.7	315	195	328	1233	250	630	1130	150	175	247
	KTY405A6ME3.7T	3.7	375	145	278	1293	200	800	1190	90	115	257
	KTY405A7ME3.7T	3.7	435	175	308	1353	230	800	1250	120	145	267
	KTY405A8ME5.5T	5.5	495	205	338	1413	260	800	1310	150	175	299

③制御盤前方に、扉開閉スペースとして400mm必要です。

KTY-MT/Zd/512

●KTY形MT形 7.5kW以下
可とう管長300mm付の寸法です。



()内は口径65mm品の場合です。

KTY-MT/ZD/021

※基礎ボルトは、特別付属品です。別途お買い求めください。

単位：mm

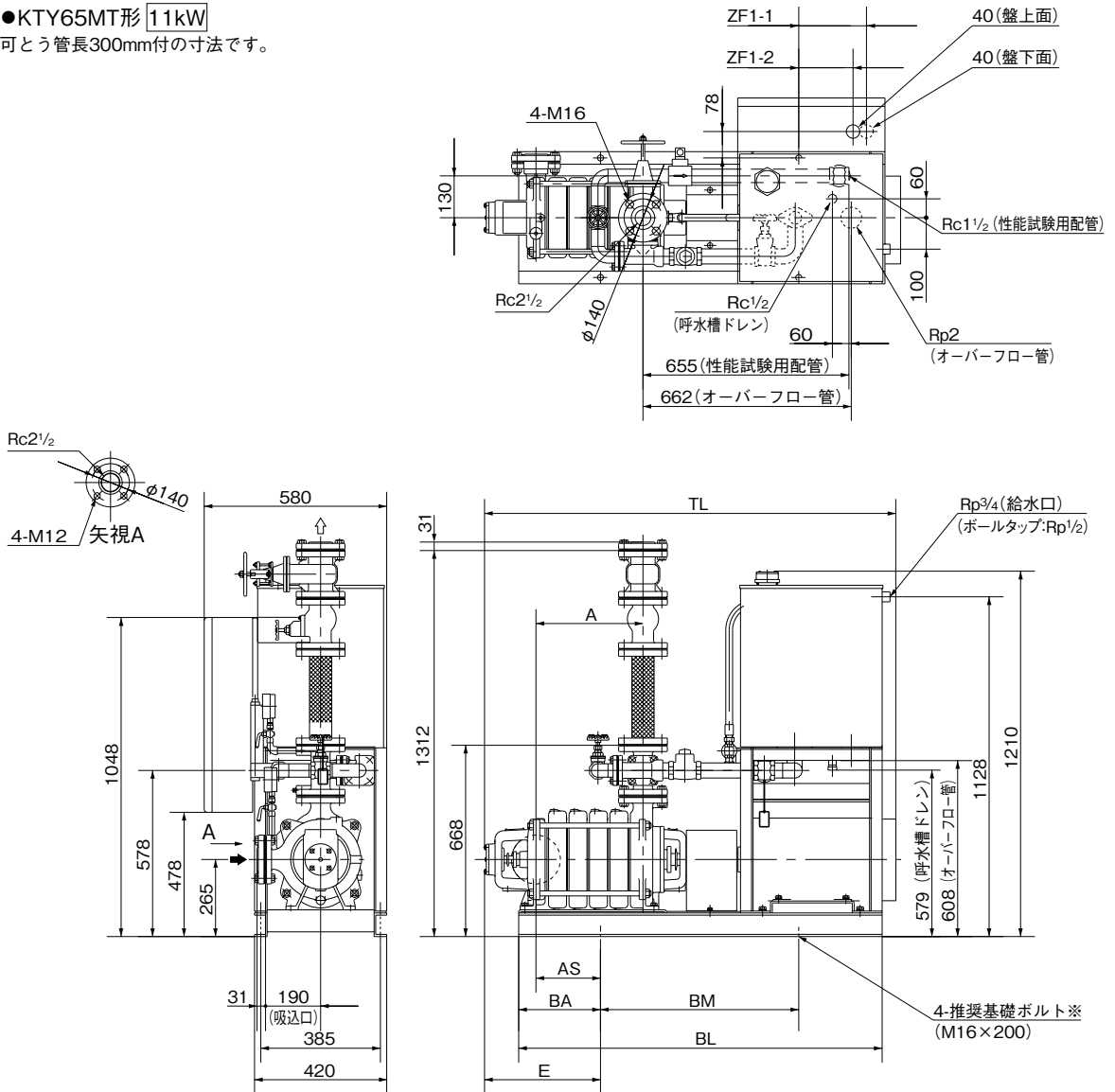
口径	形 式	出力 kW	組合せ寸法				ベース			その他		質量 kg
			A	AS	E	TL	BA	BM	BL	ZF1-1	ZF1-2	
50	KTY505A4ME3.7T	3.7	275	175	333	1218	230	630	1090	130	155	257
	KTY505A5ME5.5T	5.5	340	205	363	1283	260	630	1155	165	190	294
	KTY505A6ME5.5T	5.5	405	155	313	1348	210	800	1220	110	135	309
	KTY505A7ME7.5T	7.5	470	185	343	1413	240	800	1285	145	170	334
	KTY505A8ME7.5T	7.5	535	225	383	1478	280	800	1350	170	195	349
65	KTY655A3ME3.7T	3.7	235	155	335	1200	210	630	1050	110	135	297
	KTY655A3ME5.5T	5.5	235	155	335	1200	210	630	1050	110	135	324
	KTY655A4ME5.5T	5.5	310	195	375	1275	250	630	1125	145	170	344
	KTY655A4ME7.5T	7.5	310	195	375	1275	250	630	1125	145	170	354
	KTY655A5ME5.5T	5.5	385	145	325	1350	200	800	1200	100	125	364
	KTY655A5ME7.5T	7.5	385	145	325	1350	200	800	1200	100	125	374
	KTY655A6ME7.5T	7.5	460	185	365	1425	240	800	1275	135	160	394

③制御盤前方に、扉開閉スペースとして400mm必要です。

KTY-MT/Zd/522

●KTY65MT形 11kW

可とう管長300mm付の寸法です。



※基礎ボルトは、特別付属品です。別途お買い求めください。

KTY-MT/ZD/031

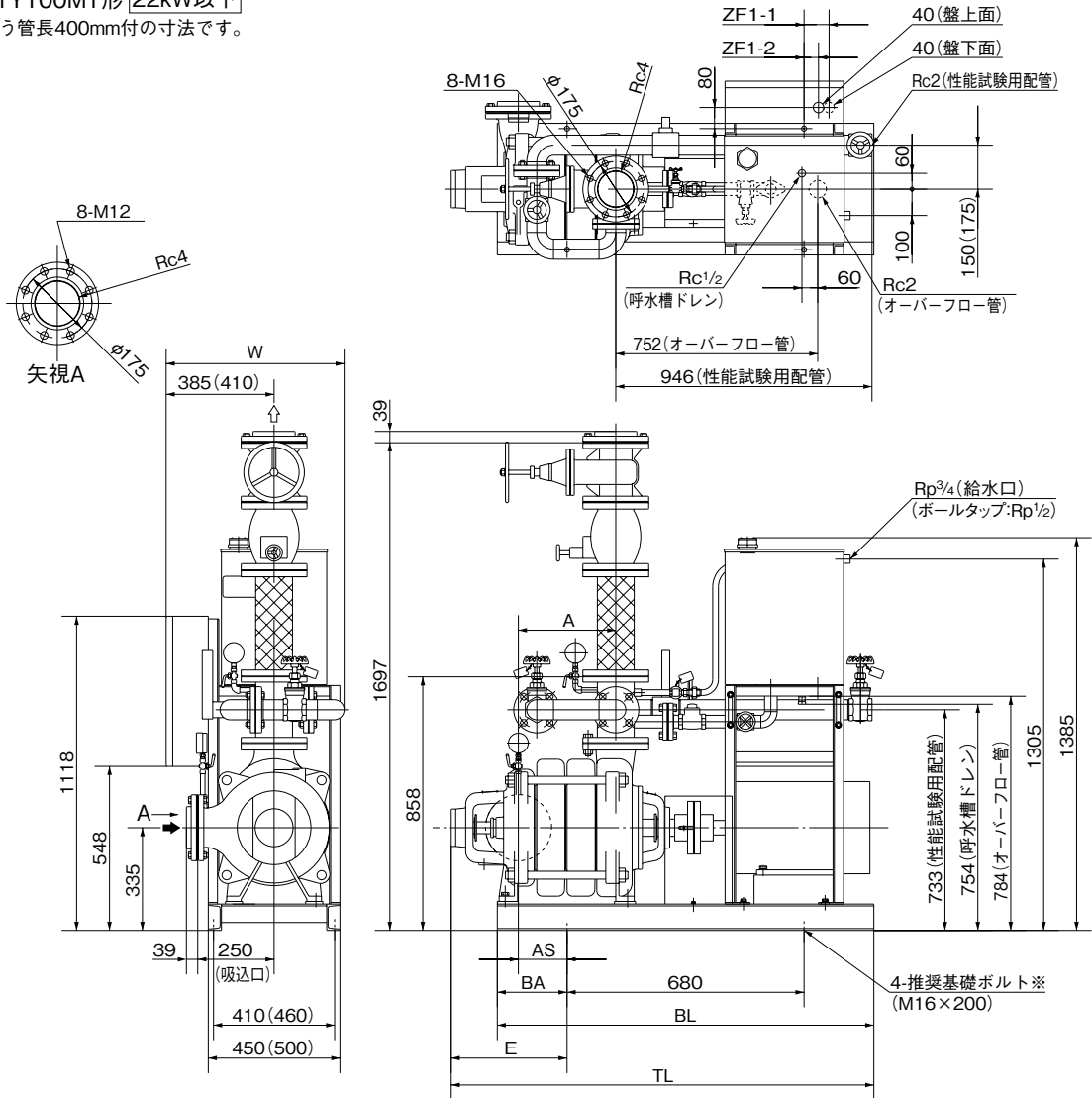
単位：mm

口径	形 式	出力 kW	組合せ寸法				ベース			その他		質量 kg
			A	AS	E	TL	BA	BM	BL	ZF1-1	ZF1-2	
65	KTY655A5ME11T	11	385	145	325	1404	200	800	1200	145	145	416
	KTY655A6ME11T	11	460	185	365	1479	240	800	1275	180	180	436
	KTY655A7ME11T	11	535	220	400	1554	275	800	1350	220	220	456
	KTY655A8ME11T	11	610	260	440	1629	315	800	1425	255	255	476

③制御盤前方に、扉開閉スペースとして450mmが必要です。

KTY-MT/Zd/532

●KTY100MT形 22kW以下
可とう管長400mm付の寸法です。



()内は18.5kW、22kWの場合です。

KTY-MT/ZD/041

※基礎ボルトは、特別付属品です。別途お買い求めください。

単位：mm

口径	形 式	出力 kW	組合せ寸法					ベース		その他		質量 kg
			A	AS	E	W	TL	BA	BL	ZF1-1	ZF1-2	
100	KTY1005A2ME11T	11	225	185	402	610	1352	240	1190	155	155	431
	KTY1005A3ME11T	11	315	245	462	610	1442	300	1280	185	185	461
	KTY1005A3ME15T	15	315	245	462	610	1442	300	1280	185	185	477
	KTY1005A4ME15T	15	405	290	507	610	1532	345	1370	230	230	517
	KTY1005A4ME18T	18.5	405	290	507	640	1568	345	1370	230	230	580
	KTY1005A5ME22T	22	495	335	552	660	1622	390	1460	275	275	645

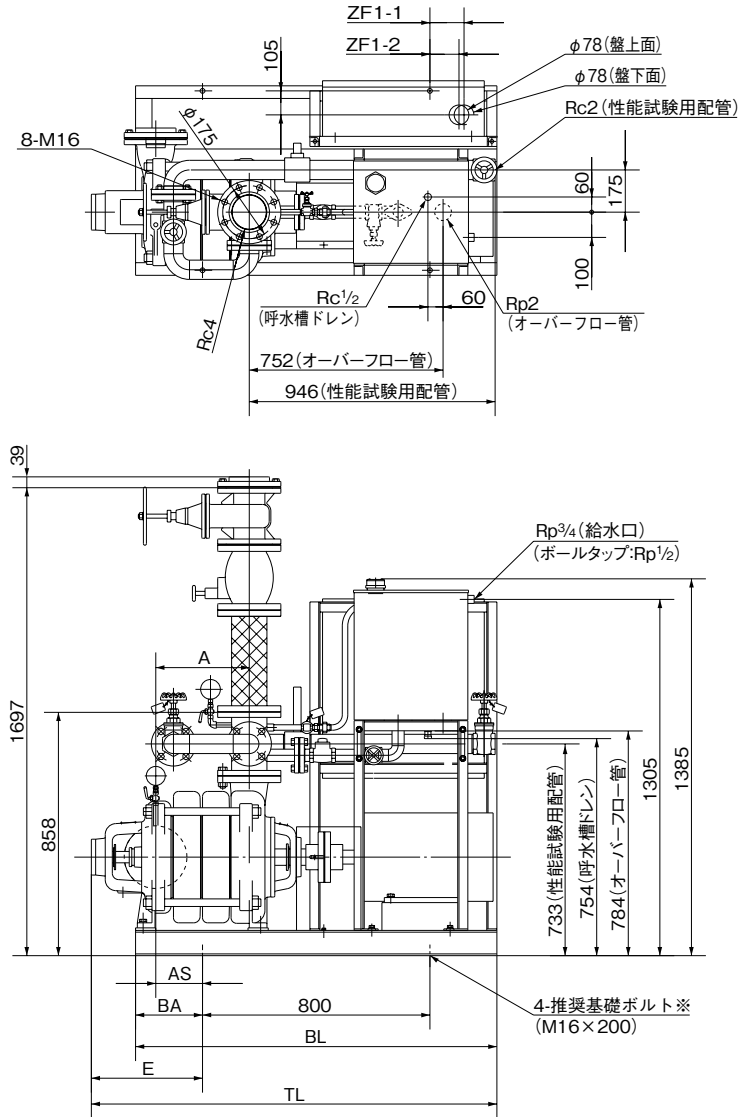
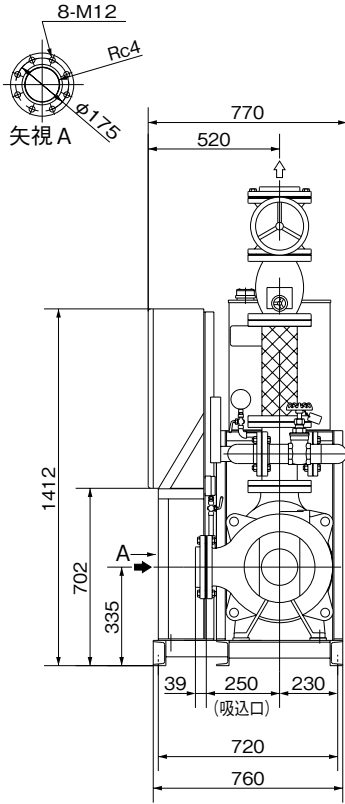
③1 制御盤特殊仕様 (バリエーション) の場合はユニットベース寸法が異なります。

③2 制御盤前方に、扉開閉スペースとして450mm必要です。

KTY-MT/Zd/542

●KTY100MT形 30kW

可とう管長400mm付の寸法です。



※基礎ボルトは、特別付属品です。別途お買い求めください。

KTY-MT/ZD/051

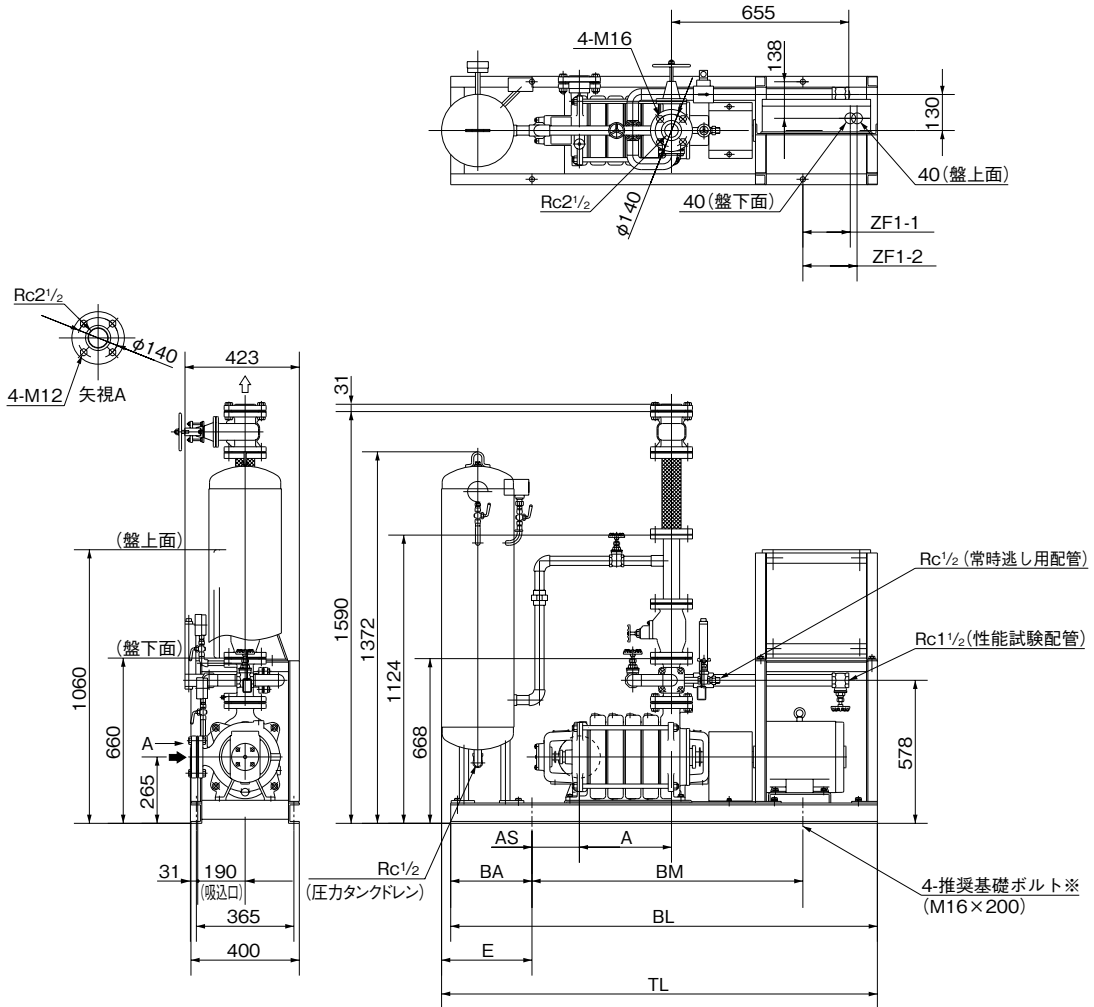
単位：mm

口径	形 式	出力		組合せ寸法				ベース		その他		質量
		kW	A	AS	E	TL	BA	BL	ZF1-1	ZF1-2	kg	
100	KTY1005A5ME30T	30	495	405	617	1877	460	1720	120	130	725	

③制御盤前方に、扉開閉スペースとして650mm必要です。

KTY-MT/Zd/552

●KTY65MFP形 7.5kW以下
可とう管長300mm付の寸法です。



消火ポンプ

※基礎ボルトは、特別付属品です。別途お買い求めください。

KTY-MFP/ZD/011

単位：mm

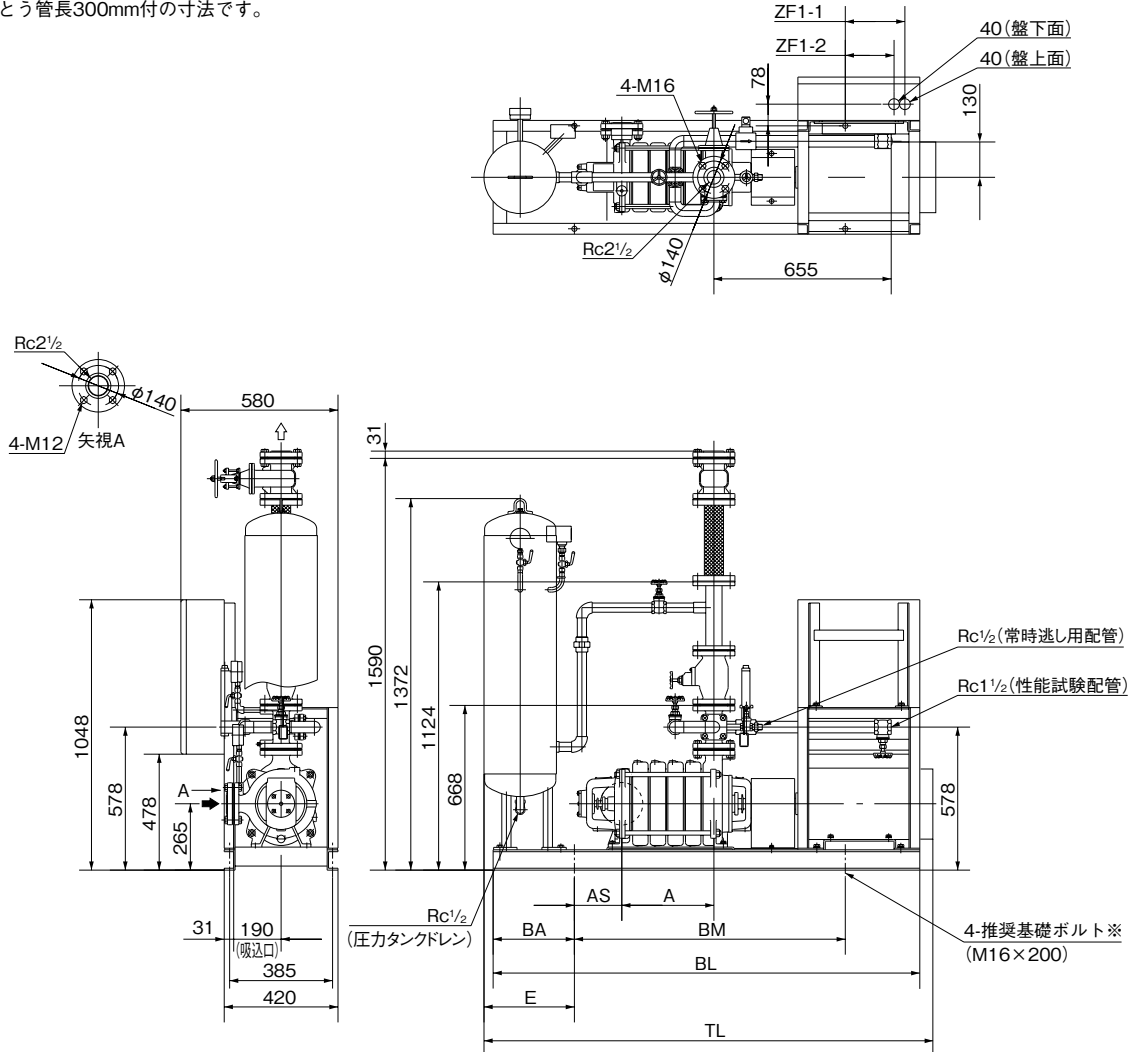
口径	形 式	出力 kW	組合せ寸法				ベース			その他		質量 kg
			A	AS	E	TL	BA	BM	BL	ZF1-1	ZF1-2	
65	KTY655A3ME3.7FP	3.7	235	250	284	1529	250	1000	1495	145	170	337
	KTY655A3ME5.5FP	5.5	235	250	284	1529	250	1000	1495	145	170	364
	KTY655A4ME5.5FP	5.5	310	205	334	1609	300	1000	1575	175	200	384
	KTY655A4ME7.5FP	7.5	310	205	334	1609	300	1000	1575	175	200	394
	KTY655A5ME5.5FP	5.5	385	180	359	1684	325	1000	1650	225	250	404
	KTY655A5ME7.5FP	7.5	385	180	359	1684	325	1000	1650	225	250	414
	KTY655A6ME7.5FP	7.5	460	105	434	1759	400	1000	1725	225	250	434

③制御盤前方に、扉開閉スペースとして400mm必要です。

KTY-MFP/Zd/512

●KTY65MFP形 11kW

可とう管長300mm付の寸法です。



※基礎ボルトは、特別付属品です。別途お買い求めください。

KTY-MFP/ZD/021

単位：mm

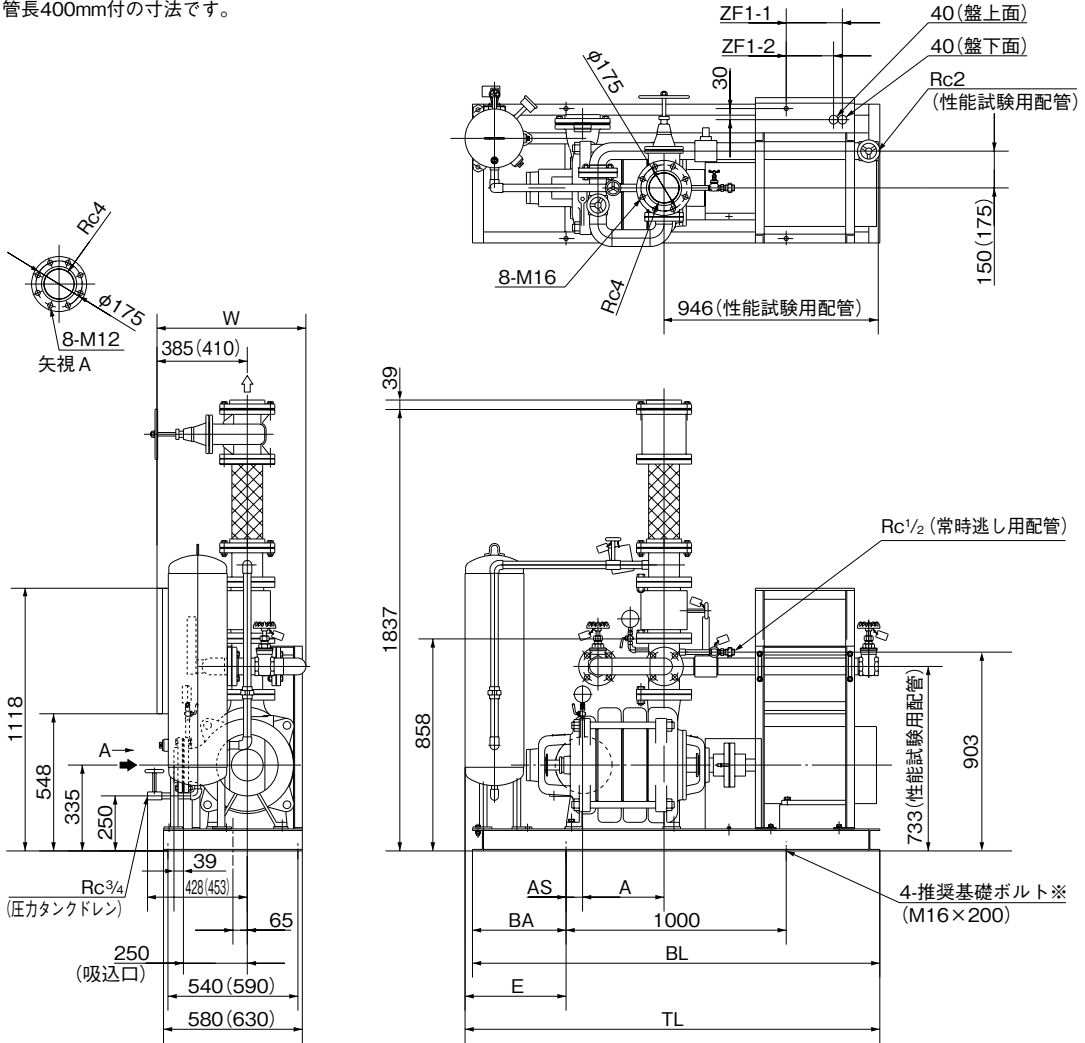
口径	形 式	出力 kW	組合せ寸法				ベース			その他		質量 kg
			A	AS	E	TL	BA	BM	BL	ZF1-1	ZF1-2	
65	KTY655A5ME11FP	11	385	180	359	1763	325	1000	1650	270	270	461
	KTY655A6ME11FP	11	460	105	434	1838	400	1000	1725	270	270	481
	KTY655A7ME11FP	11	535	225	309	1908	275	1250	1795	215	215	496
	KTY655A8ME11FP	11	610	180	359	1988	325	1250	1875	245	245	516

③制御盤前方に、扉開閉スペースとして450mmが必要です。

KTY-MFP/Zd/522

●KTY100MFP形 22kW以下

可とう管長400mm付の寸法です。



消火ポンプ

()内は18.5kW、22kWの場合です。

KTY-MFP/ZD/031

※基礎ボルトは、特別付属品です。別途お買い求めください。

単位：mm

口径	形式	出力 kW	組合せ寸法					ベース		その他		質量 kg
			A	AS	E	W	TL	BA	BL	ZF1-1	ZF1-2	
100	KTY1005A2ME11FP	11	215	165	334	610	1660	300	1600	185	185	496
	KTY1005A3ME11FP	11	305	100	359	610	1710	325	1650	210	210	526
	KTY1005A3ME15FP	15	305	100	359	610	1710	325	1650	210	210	542
	KTY1005A4ME15FP	15	395	60	409	610	1810	375	1750	260	260	582
	KTY1005A4ME18FP	18.5	395	35	434	640	1810	375	1750	260	260	645
	KTY1005A5ME22FP	22	485	-35	514	660	1910	480	1850	280	280	710

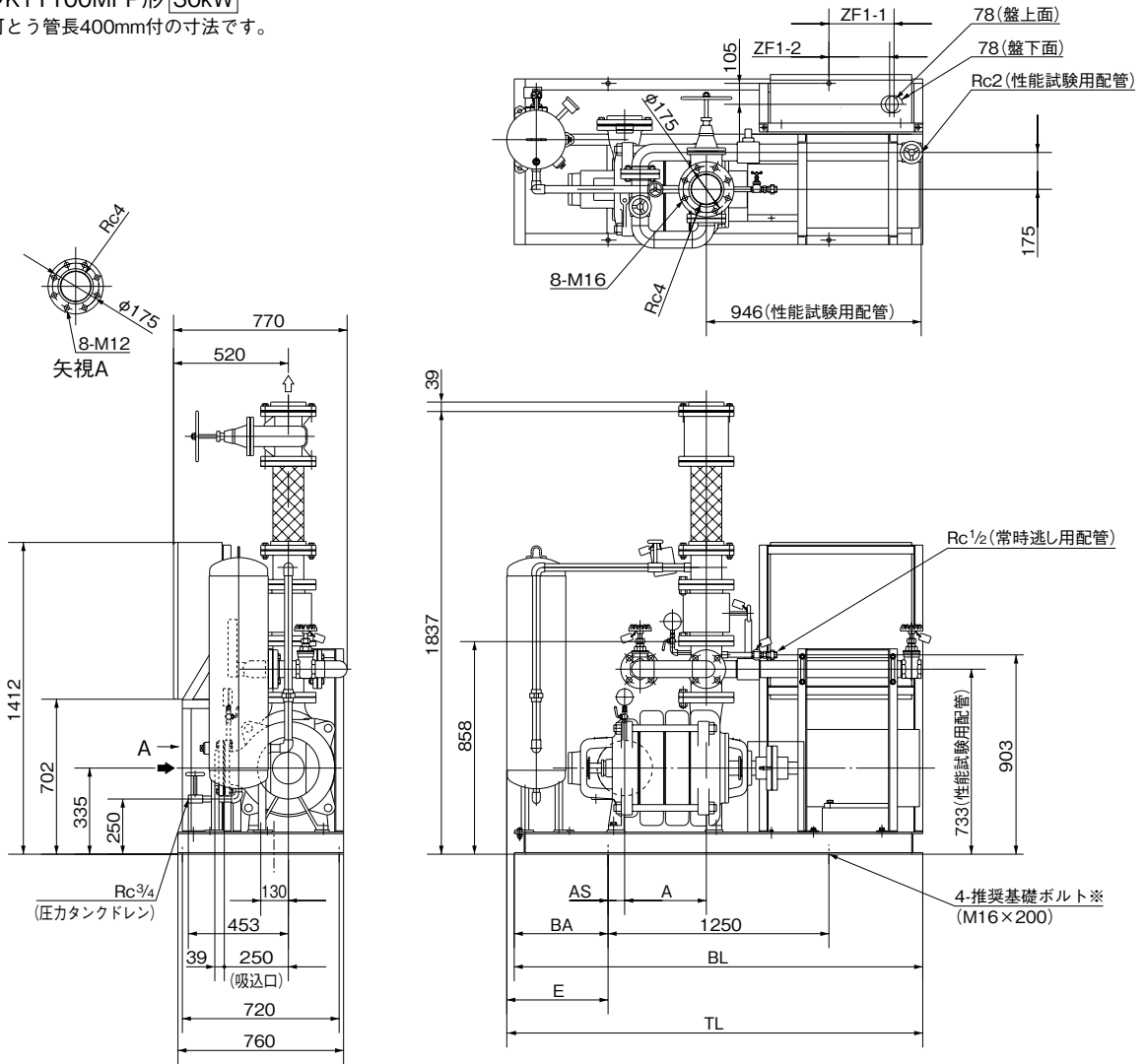
① 制御盤特殊仕様(バリエーション)の場合はユニットベース寸法が異なります。

KTY-MFP/Zd/532

② 制御盤前方に、扉開閉スペースとして450mm必要です。

●KTY100MFP形 30kW

可とう管長400mm付の寸法です。



※基礎ボルトは、特別付属品です。別途お買い求めください。

KTY-MFP/ZD/042

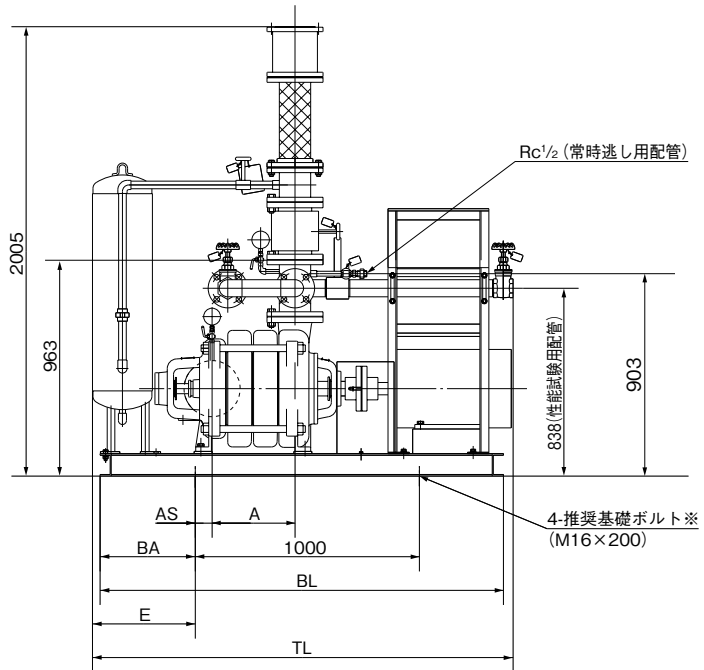
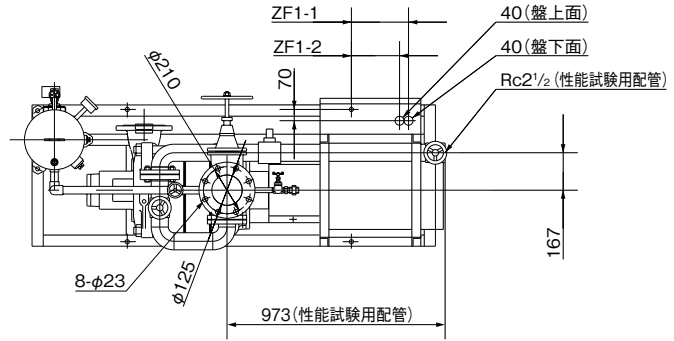
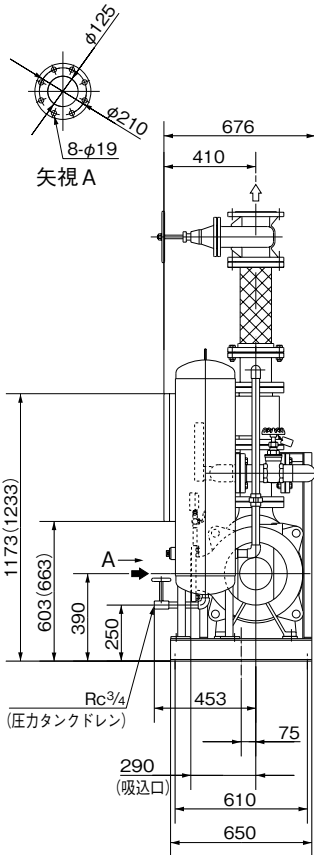
単位：mm

口径	形 式	出力 kW	組合せ寸法				ベース		その他		質量 kg
			A	AS	E	TL	BA	BL	ZF1-1	ZF1-2	
100	KTY1005A5ME30FP	30	485	20	459	2144	425	2110	95	105	795

③制御盤前方に、扉開閉スペースとして650mm必要です。

KTY-MFP/Zd/542

●KTY125MFP形 22kW以下
可とう管長400mm付の寸法です。



()内は22kWの場合です。

※基礎ボルトは、特別付属品です。別途お買い求めください。

KTY-MFP/ZD/050

消火ポンプ

単位：mm

口径	形 式	出力 kW	組合せ寸法				ベース		その他		質量 kg
			A	AS	E	TL	BA	BL	ZF1-1	ZF1-2	
125	KTY1255B2ME15FP	15	255	190	409	1827	375	1750	255	255	672
	KTY1255C2ME15FP	15	255	190	409	1827	375	1750	255	255	672
	KTY1255A2ME18FP	18.5	225	190	409	1827	375	1750	255	255	710
	KTY1255B2ME18FP	18.5	255	190	409	1827	375	1750	255	255	725
	KTY1255B3ME18FP	18.5	370	100	434	1877	400	1800	280	280	815
	KTY1255A3ME22FP	22	370	100	434	1877	400	1800	280	280	800
	KTY1255B3ME22FP	22	370	100	434	1877	400	1800	280	280	825
	KTY1255C3ME22FP	22	370	100	434	1877	400	1800	280	280	815

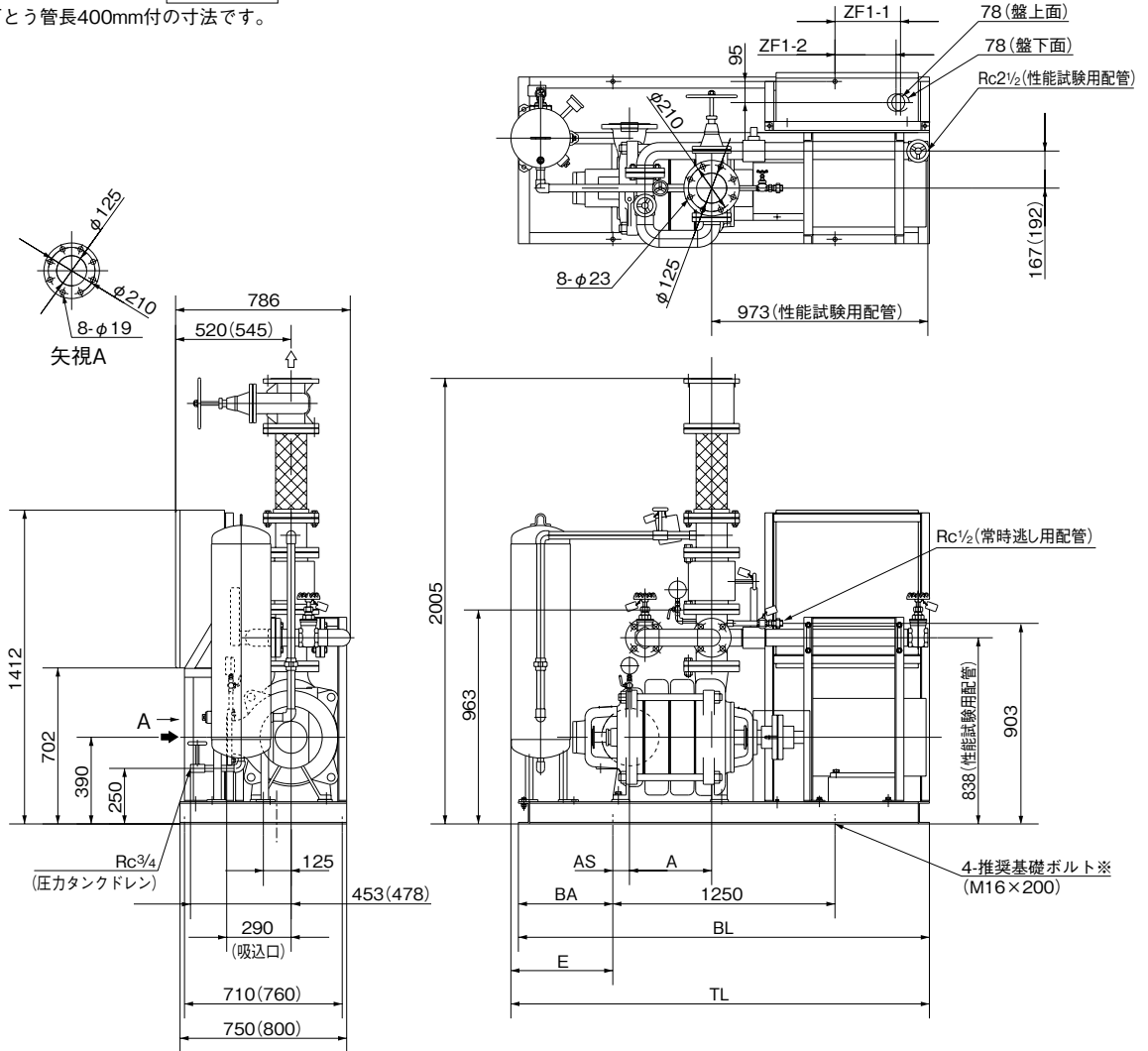
① 制御盤特殊仕様 (バリエーション) の場合はユニットベース寸法が異なります。

② 制御盤前方に、扉開閉スペースとして450mm必要です。

KTY-MFP/Zd/552

●KTY125MFP形 30kW以上

可とう管長400mm付の寸法です。



()内は37kW以上の場合です。

※基礎ボルトは、特別付属品です。別途お買い求めください。

KTY-MFP/ZD/061

単位：mm

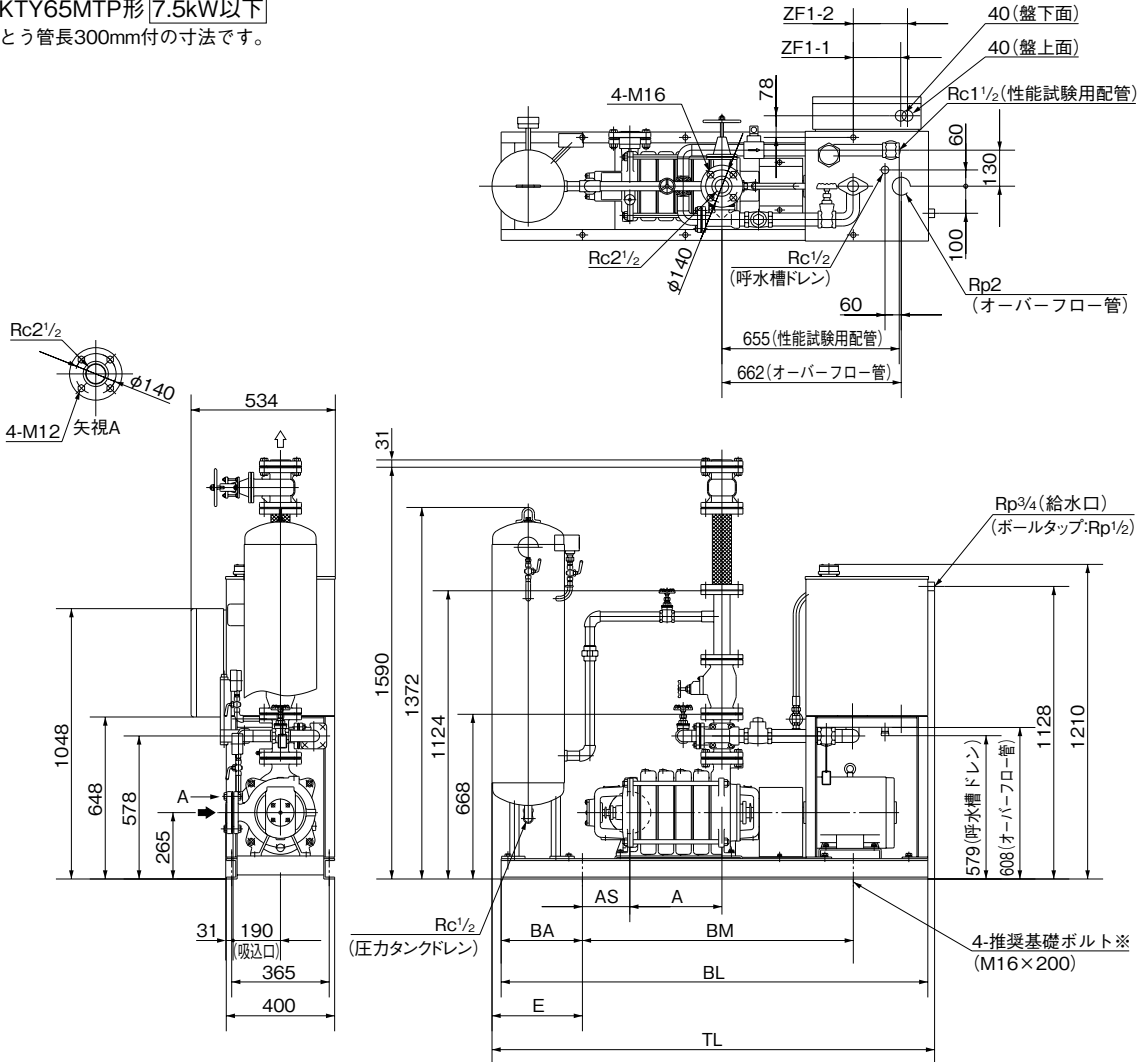
口径	形式	出力 kW	組合せ寸法				ベース		その他		質量 kg
			A	AS	E	TL	BA	BL	ZF1-1	ZF1-2	
125	KTY1255A3ME30FP	30	373	127	404	2094	370	2060	100	110	840
	KTY1255B3ME30FP	30	370	130	404	2094	370	2060	100	110	860
	KTY1255A4ME30FP	30	488	27	489	2194	455	2160	115	125	875
	KTY1255B4ME30FP	30	485	30	489	2194	455	2160	115	125	900
	KTY1255A4ME37FP	37	488	27	489	2194	455	2160	115	125	1010
	KTY1255B4ME37FP	37	485	30	489	2194	455	2160	115	125	1035
	KTY1255A5ME37FP	37	603	-33	544	2304	510	2270	170	180	1070
	KTY1255A5ME45FP	45	603	-33	544	2304	510	2270	170	180	1105

① 制御盤前方に、扉開閉スペースとして650mm必要です。

② 表中のマイナス寸法は、図と反対方向を表します。

KTY-MFP/Zd/562

●KTY65MTP形 7.5kW以下
可とう管長300mm付の寸法です。



※基礎ボルトは、特別付属品です。別途お買い求めください。

KTY-MTP/ZD/011

単位: mm

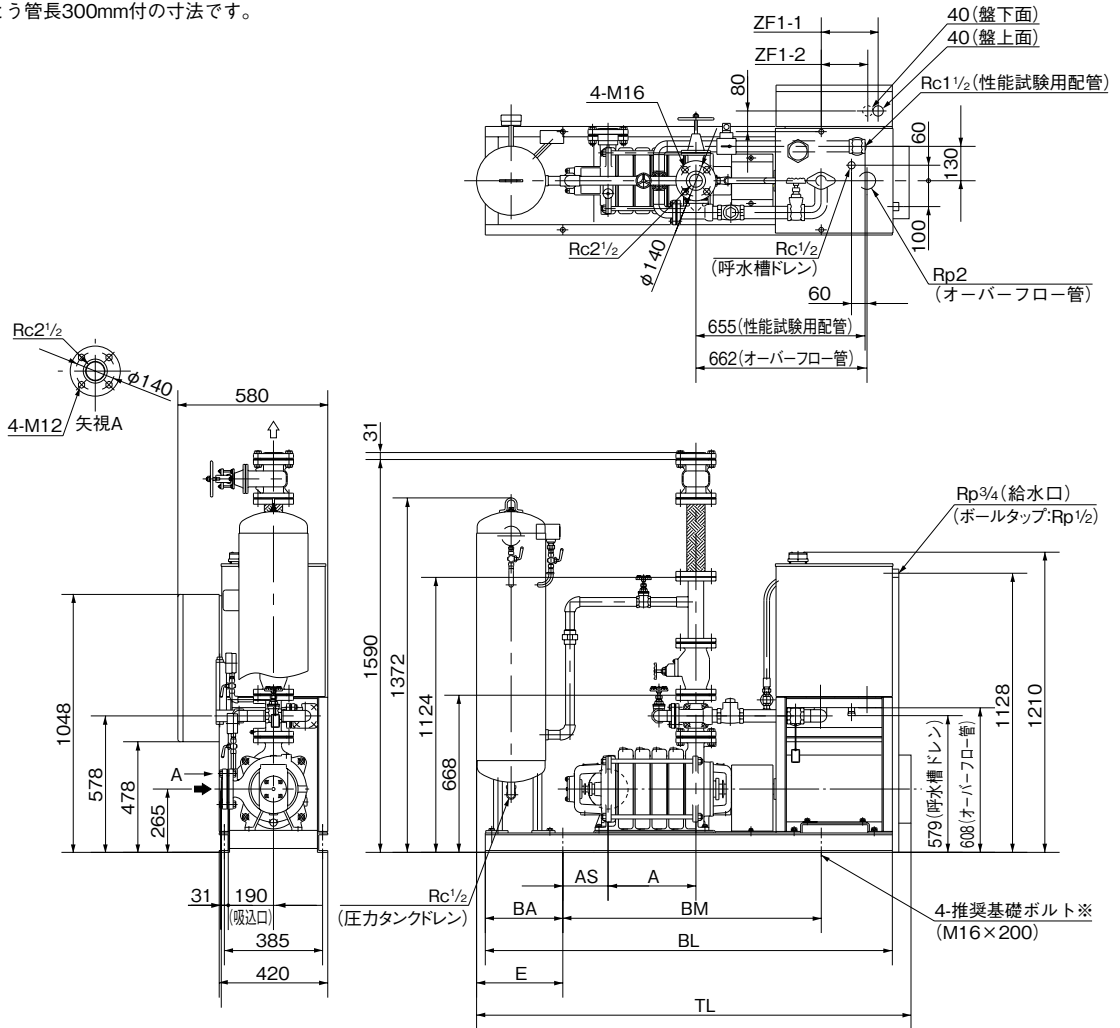
口径	形式	出力 kW	組合せ寸法				ベース			その他		質量 kg
			A	AS	E	TL	BA	BM	BL	ZF1-1	ZF1-2	
65	KTY655A3ME3.7TP	3.7	235	250	284	1554	250	1000	1495	145	170	377
	KTY655A3ME5.5TP	5.5	235	250	284	1554	250	1000	1495	145	170	399
	KTY655A4ME5.5TP	5.5	310	205	334	1634	300	1000	1575	175	200	419
	KTY655A4ME7.5TP	7.5	310	205	334	1634	300	1000	1575	175	200	429
	KTY655A5ME5.5TP	5.5	385	180	359	1709	325	1000	1650	225	250	439
	KTY655A5ME7.5TP	7.5	385	180	359	1709	325	1000	1650	225	250	449
	KTY655A6ME7.5TP	7.5	460	105	434	1784	400	1000	1725	225	250	469

③制御盤前方に、扉開閉スペースとして400mmが必要です。

KTY-MTP/Zd/512

●KTY65MTP形 11kW

可とう管長300mm付の寸法です。



※基礎ボルトは、特別付属品です。別途お買い求めください。

KTY-MTP/ZD/021

単位：mm

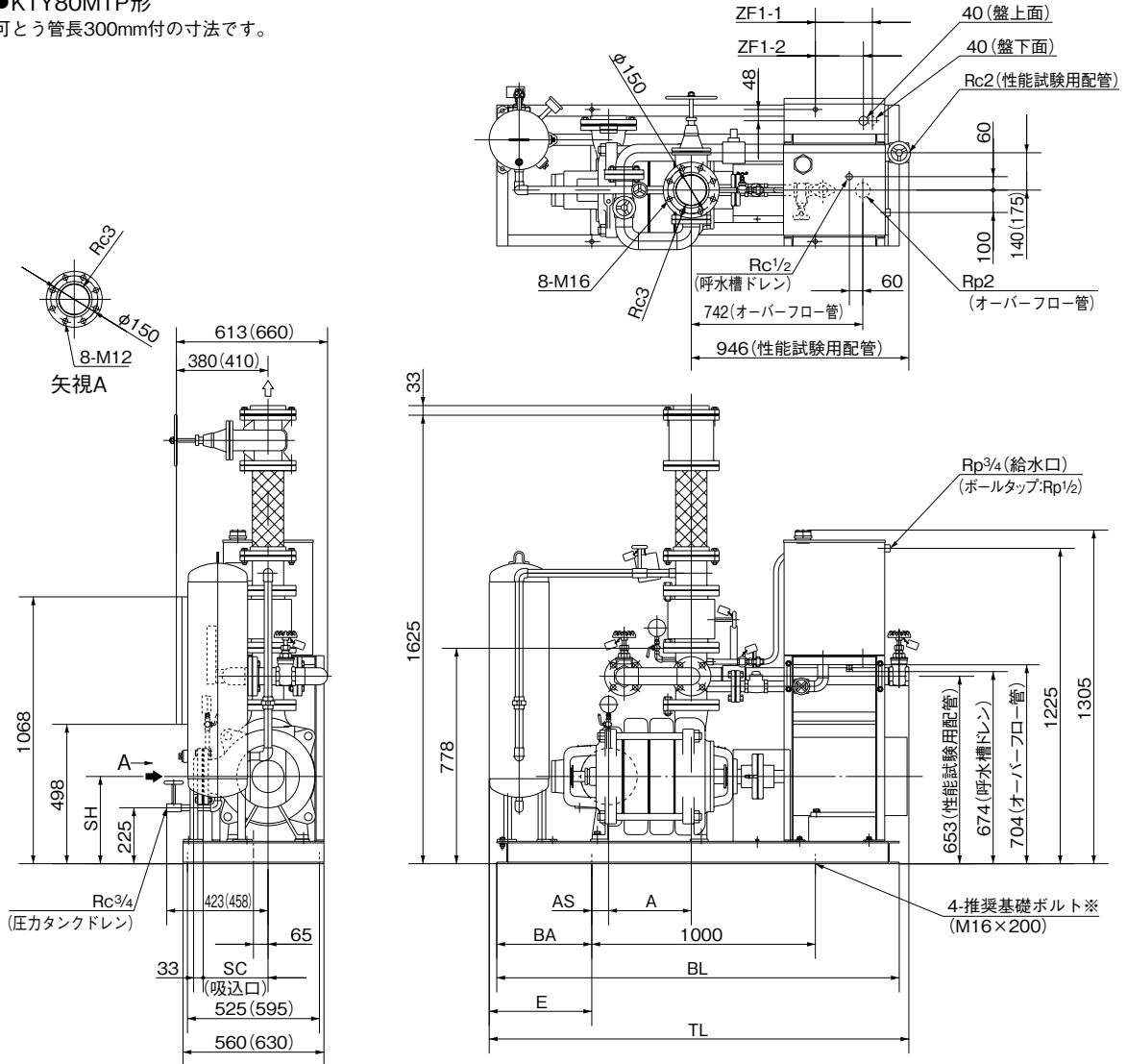
口径	形式	出力 kW	組合せ寸法				ベース			その他		質量 kg
			A	AS	E	TL	BA	BM	BL	ZF1-1	ZF1-2	
65	KTY655A5ME11TP	11	385	180	359	1763	325	1000	1650	270	270	496
	KTY655A6ME11TP	11	460	105	434	1838	400	1000	1725	270	270	516
	KTY655A7ME11TP	11	535	225	309	1908	275	1250	1795	215	215	536
	KTY655A8ME11TP	11	610	180	359	1988	325	1250	1875	245	245	551

③制御盤前方に、扉開閉スペースとして450mm必要です。

KTY-MTP/Zd/022

●KTY80MTP形

可とう管長300mm付の寸法です。



()内は18.5kWの場合です。

※基礎ボルトは、特別付属品です。別途お買い求めください。

KTY-MTP/ZD/031

単位：mm

口径	形式	出力 kW	組合せ寸法						ベース		その他		質量 kg
			A	AS	E	SH	SC	TL	BA	BL	ZF1-1	ZF1-2	
80	KTY805A4ME11TP	11	360	85	384	285	210	1775	345	1690	230	230	486
	KTY805B5ME11TP	11	430	55	424	295	205	1855	385	1770	270	270	501
	KTY805A4ME15TP	15	360	85	384	285	210	1775	345	1690	230	230	502
	KTY805A5ME15TP	15	445	40	424	285	210	1855	385	1770	270	270	527
	KTY805B6ME15TP	15	510	-15	484	295	205	1925	445	1840	280	280	542
	KTY805A7ME15TP	15	615	-120	564	285	210	2005	525	1920	280	280	577
	KTY805A6ME18TP	18.5	530	-35	484	285	210	1925	445	1840	280	280	615
KTY805B7ME18TP	18.5	590	-95	564	295	205	2005	525	1920	280	280	630	

① 制御盤特殊仕様 (バリエーション) の場合はユニットベース寸法が異なります。

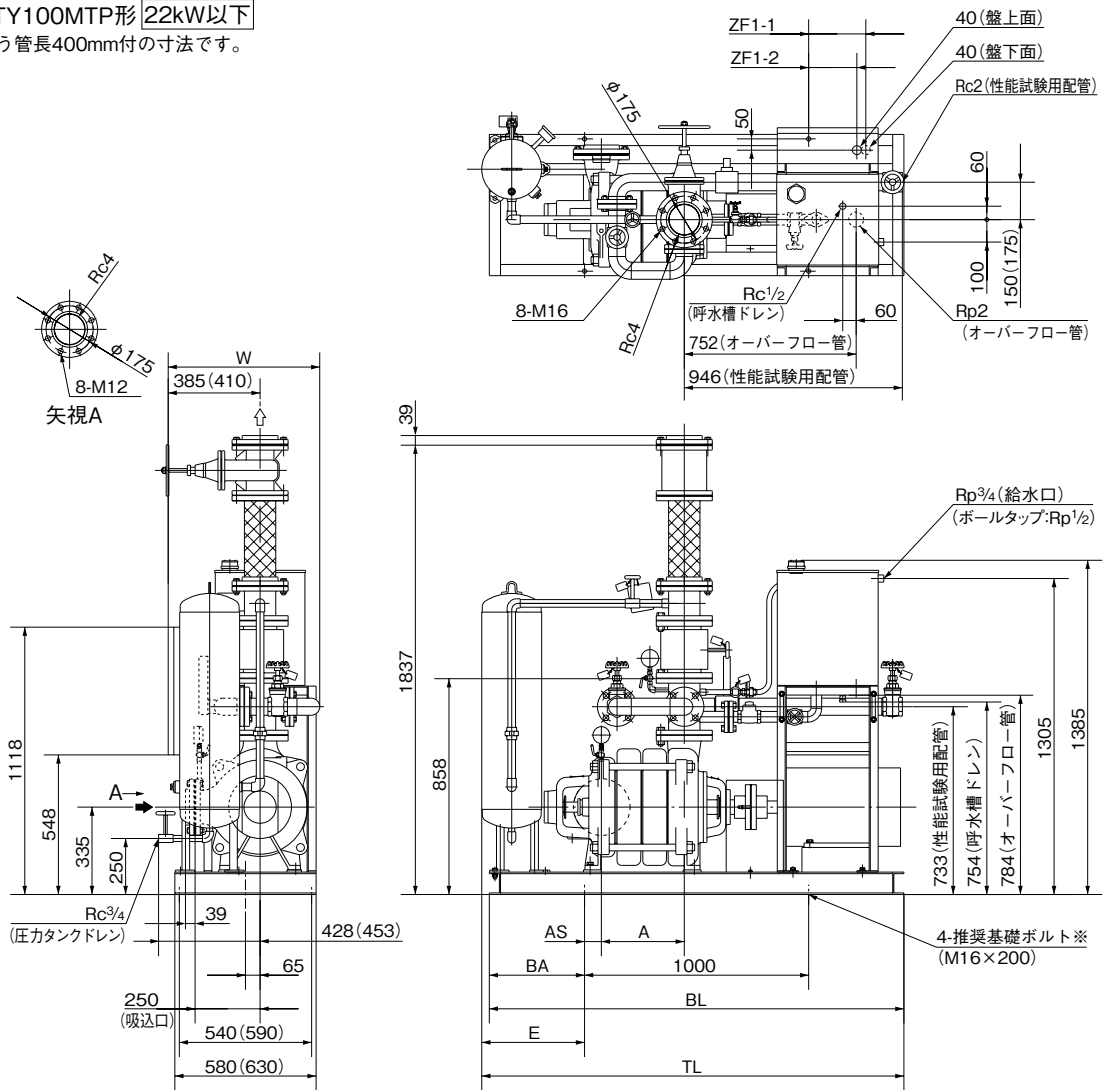
② 表中のマイナス寸法は、図と反対方向を表します。

③ 制御盤前方に、扉開閉スペースとして450mm必要です。

KTY-MTP/Zd/532

●KTY100MTP形 22kW以下

可とう管長400mm付の寸法です。



()内は18.5kW、22kWの場合です。

KTY-MTP/ZD/041

※基礎ボルトは、特別付属品です。別途お買い求めください。

単位：mm

口径	形 式	出力 kW	組合せ寸法					ベース		その他		質量 kg
			A	AS	E	W	TL	BA	BL	ZF1-1	ZF1-2	
100	KTY1005A2ME11TP	11	225	165	334	610	1634	300	1600	185	185	516
	KTY1005A3ME11TP	11	315	100	359	610	1684	325	1650	210	210	546
	KTY1005A3ME15TP	15	315	100	359	610	1684	325	1650	210	210	562
	KTY1005A4ME15TP	15	405	60	409	610	1784	375	1750	260	260	602
	KTY1005A4ME18TP	18.5	405	60	409	640	1820	375	1750	260	260	665
	KTY1005A5ME22TP	22	495	-10	489	640	1920	455	1850	280	280	730

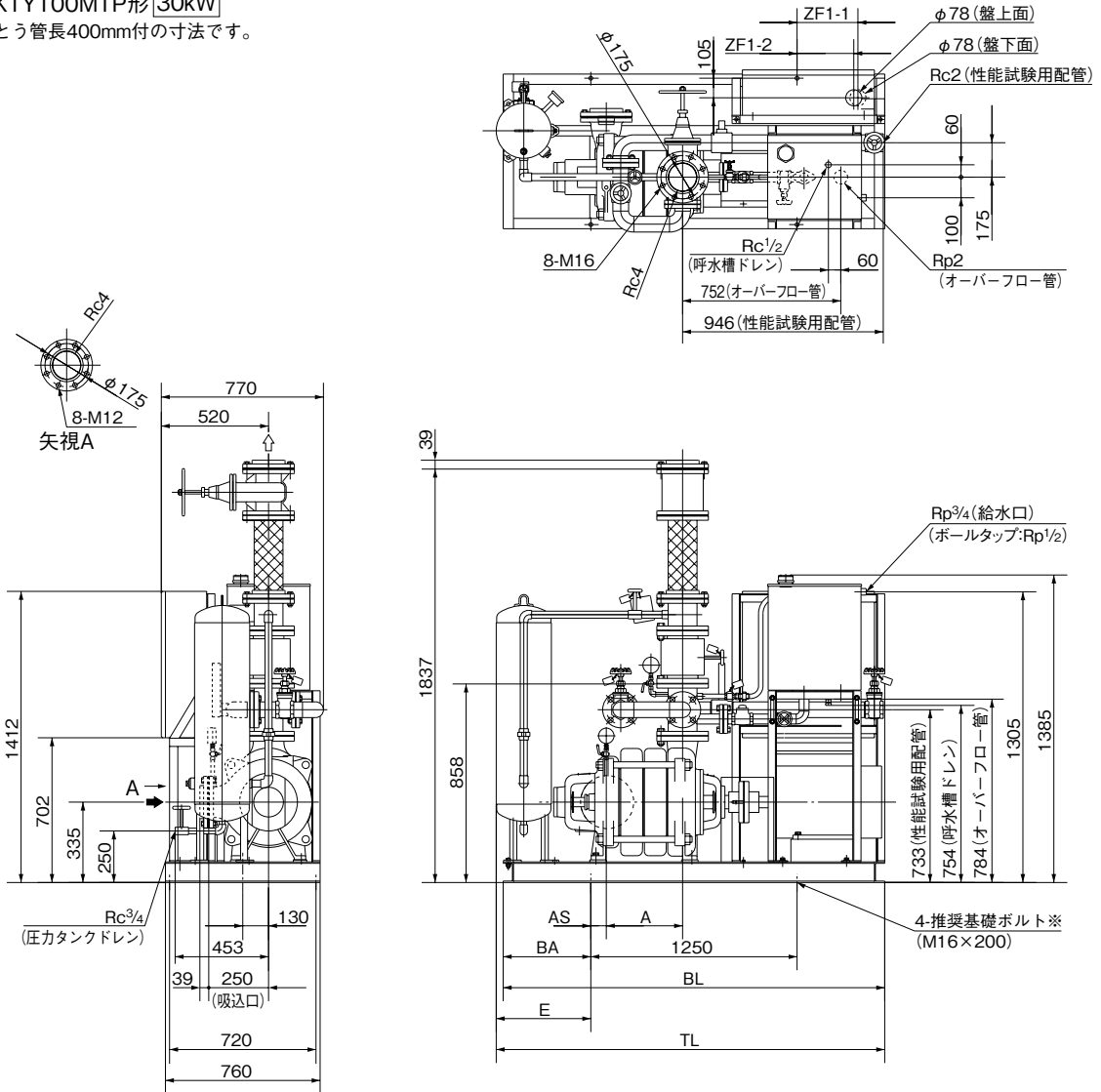
① 制御盤特殊仕様(バリエーション)の場合はユニットベース寸法が異なります。

KTY-MTP/Zd/542

② 表中のマイナス寸法は、図と反対方向を表します。

③ 制御盤前方に、扉開閉スペースとして450mm必要です。

●KTY100MTP形 30kW
可とう管長400mm付の寸法です。



消火ポンプ

※基礎ボルトは、特別付属品です。別途お買い求めください。

KTY-MTP/ZD/051

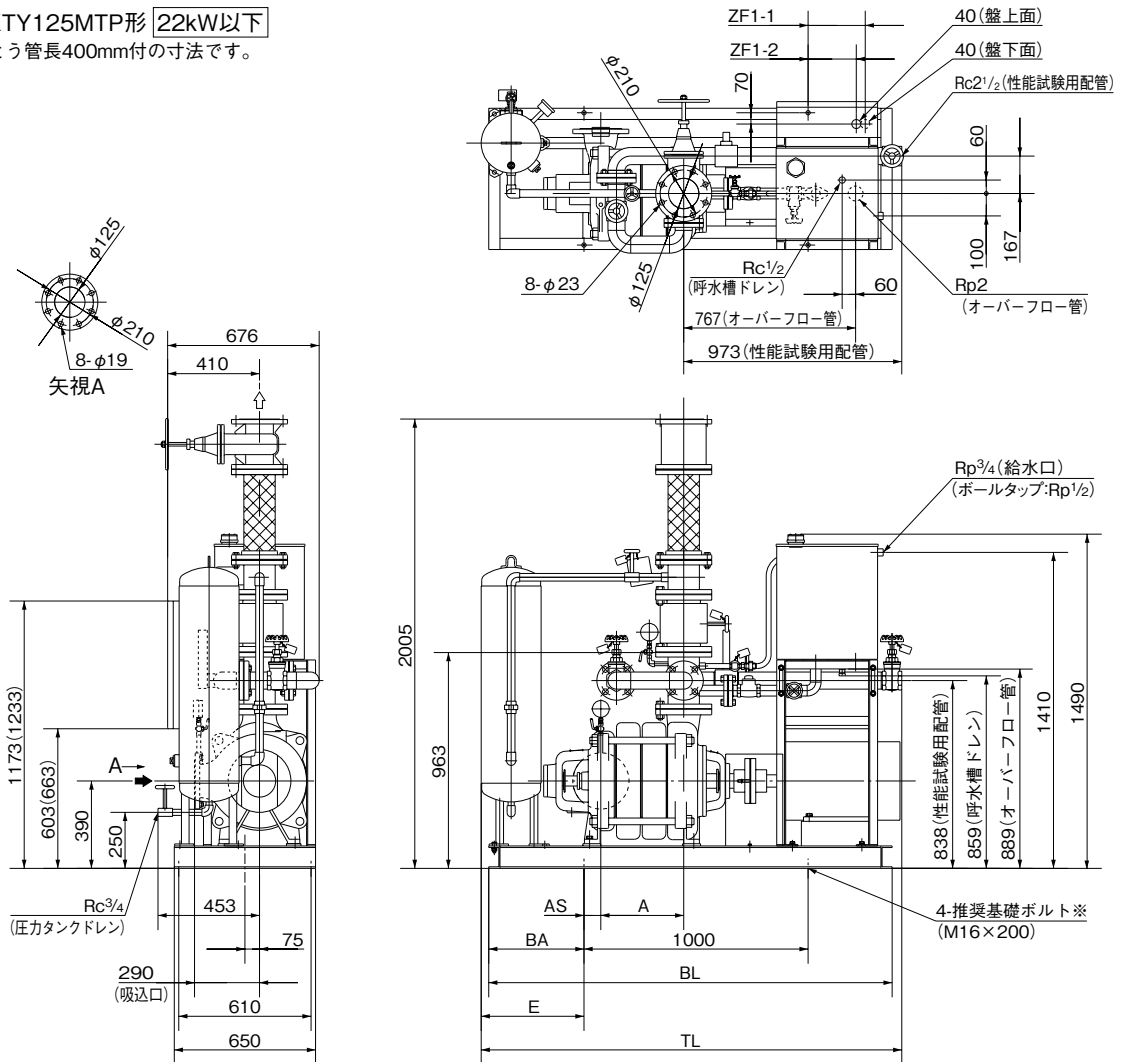
単位：mm

口径	形式	出力 kW	組合せ寸法				ベース		その他		質量 kg
			A	AS	E	TL	BA	BL	ZF1-1	ZF1-2	
100	KTY1005A5ME30TP	30	495	20	459	2144	425	2110	95	105	815

③制御盤前方に、扉開閉スペースとして650mm必要です。

KTY-MTP/Zd/552

●KTY125MTP形 22kW以下
可とう管長400mm付の寸法です。



()内は22kWの場合です。

※基礎ボルトは、特別付属品です。別途お買い求めください。

KTY-MTP/ZD/061

単位：mm

口径	形 式	出力 kW	組合せ寸法				ベース		その他		質量 kg
			A	AS	E	TL	BA	BL	ZF1-1	ZF1-2	
125	KTY1255B2ME15TP	15	255	190	409	1827	375	1750	255	255	692
	KTY1255C2ME15TP	15	255	190	409	1827	375	1750	255	255	692
	KTY1255A2ME18TP	18.5	255	190	409	1827	375	1750	255	255	730
	KTY1255B2ME18TP	18.5	255	190	409	1827	375	1750	255	255	745
	KTY1255B3ME18TP	18.5	370	100	434	1877	400	1800	280	280	835
	KTY1255A3ME22TP	22	370	100	434	1877	400	1800	280	280	820
	KTY1255B3ME22TP	22	370	100	434	1877	400	1800	280	280	845
	KTY1255C3ME22TP	22	370	100	434	1877	400	1800	280	280	835

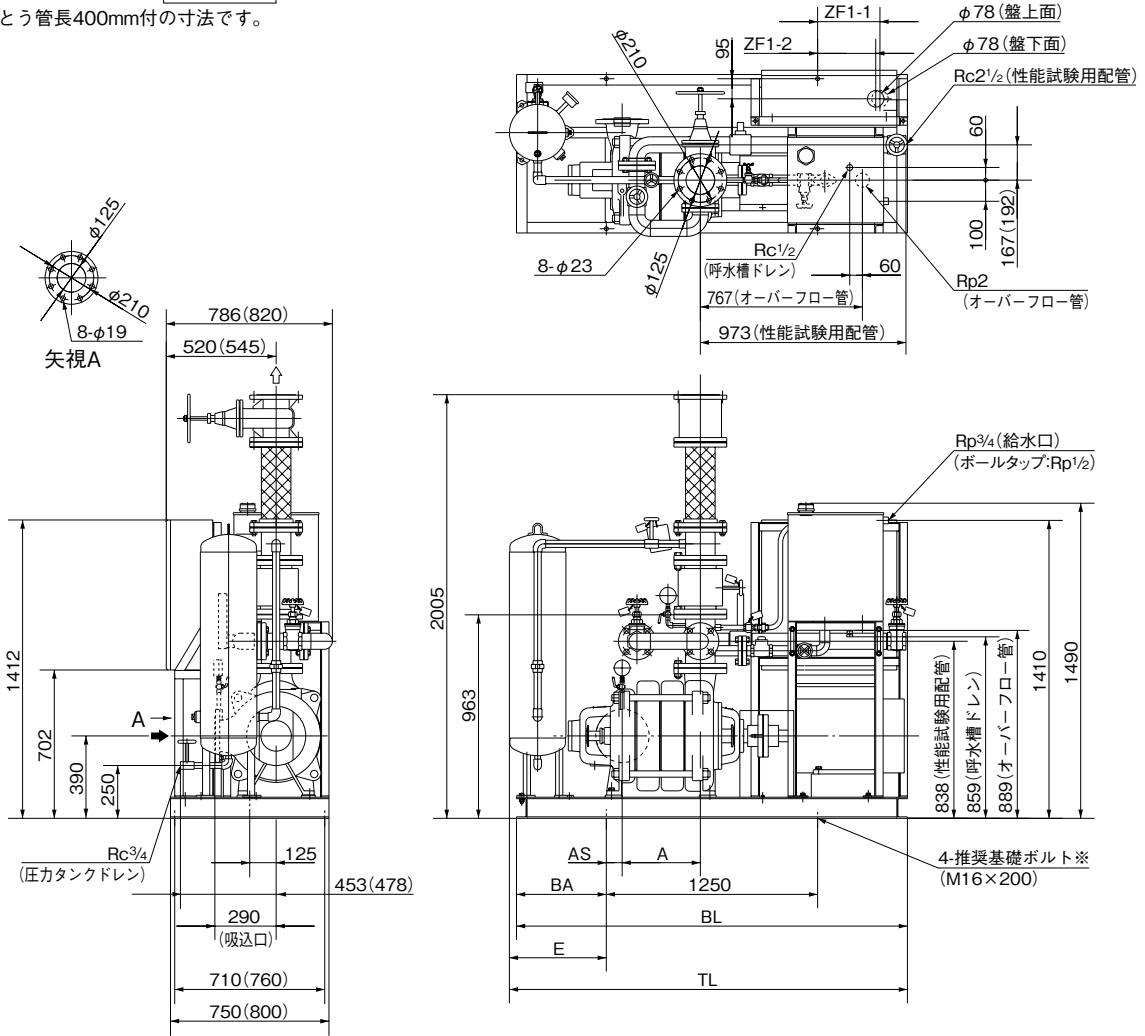
① 制御盤特殊仕様 (バリエーション) の場合はユニットベース寸法が異なります。

② 制御盤前方に、扉開閉スペースとして450mm必要です。

KTY-MTP/Zd/562

●KTY125MTP形 30kW以上

可とう管長400mm付の寸法です。



()内は37kW以上の場合です。

※基礎ボルトは、特別付属品です。別途お買い求めください。

KTY-MTP/ZD/071

単位：mm

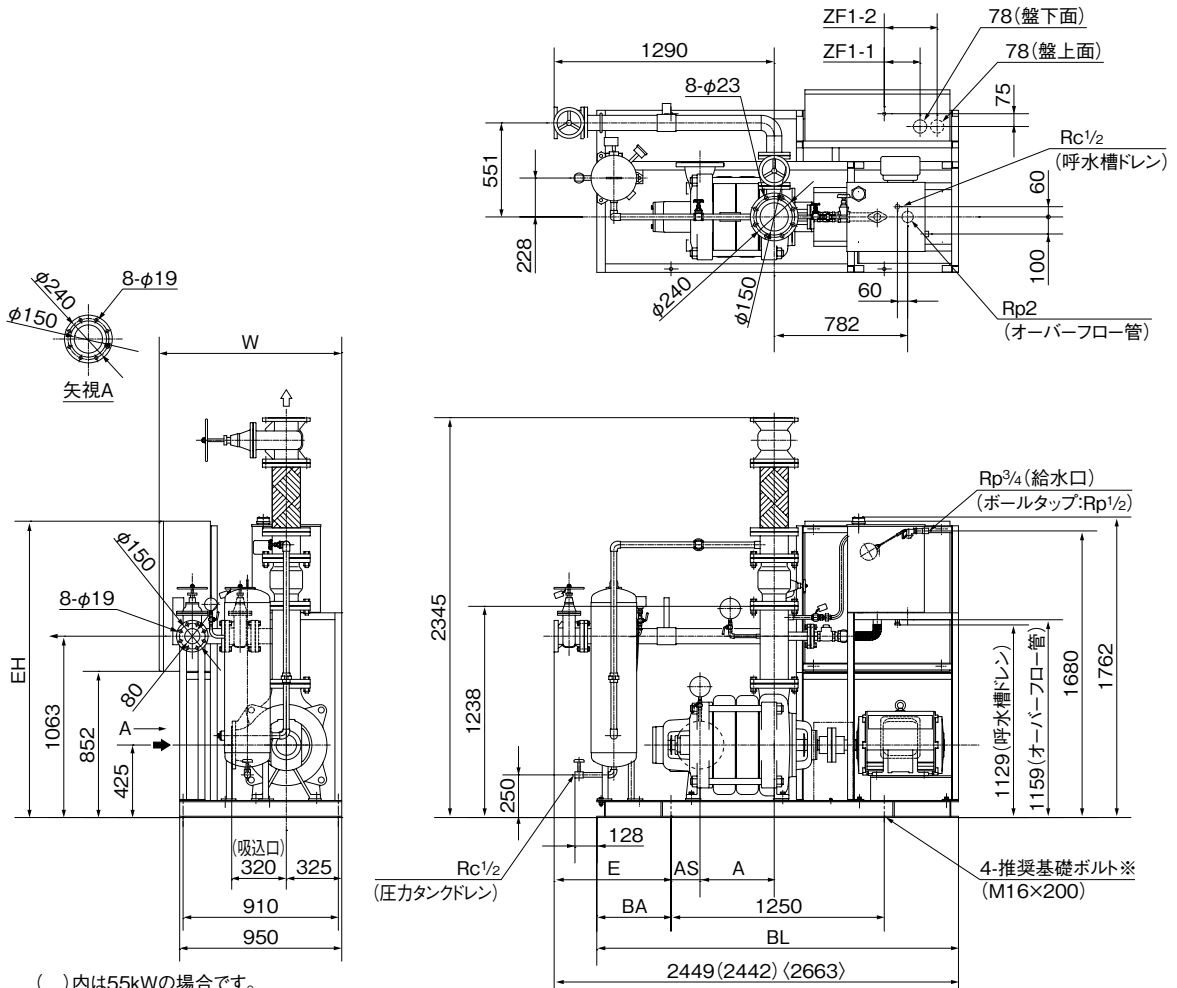
口径	形式	出力	組合せ寸法				ベース		その他		質量 kg
		kW	A	AS	E	TL	BA	BL	ZF1-1	ZF1-2	
125	KTY1255A3ME30TP	30	370	130	404	2094	370	2060	100	110	860
	KTY1255B3ME30TP	30	370	130	404	2094	370	2060	100	110	880
	KTY1255A4ME30TP	30	485	30	489	2194	455	2160	115	125	895
	KTY1255B4ME30TP	30	485	30	489	2194	455	2160	115	125	920
	KTY1255A4ME37TP	37	485	30	489	2194	455	2160	115	125	1030
	KTY1255B4ME37TP	37	485	30	489	2194	455	2160	115	125	1055
	KTY1255A5ME37TP	37	600	-30	544	2304	510	2270	170	180	1090
	KTY1255A5ME45TP	45	600	-30	544	2304	510	2270	170	180	1125

① 表中のマイナス寸法は、図と反対方向を表します。

② 制御盤前方に、扉開閉スペースとして650mm必要です。

KTY-MTP/Zd/572

●KTY150MTP形 75kW以下
可とう管長400mm付の寸法です。



()内は55kWの場合です。

< >内は75kWの場合です。

※基礎ボルトは特別付属品です。別途お買い求めください。

KTY-MTP/ZD/081

単位：mm

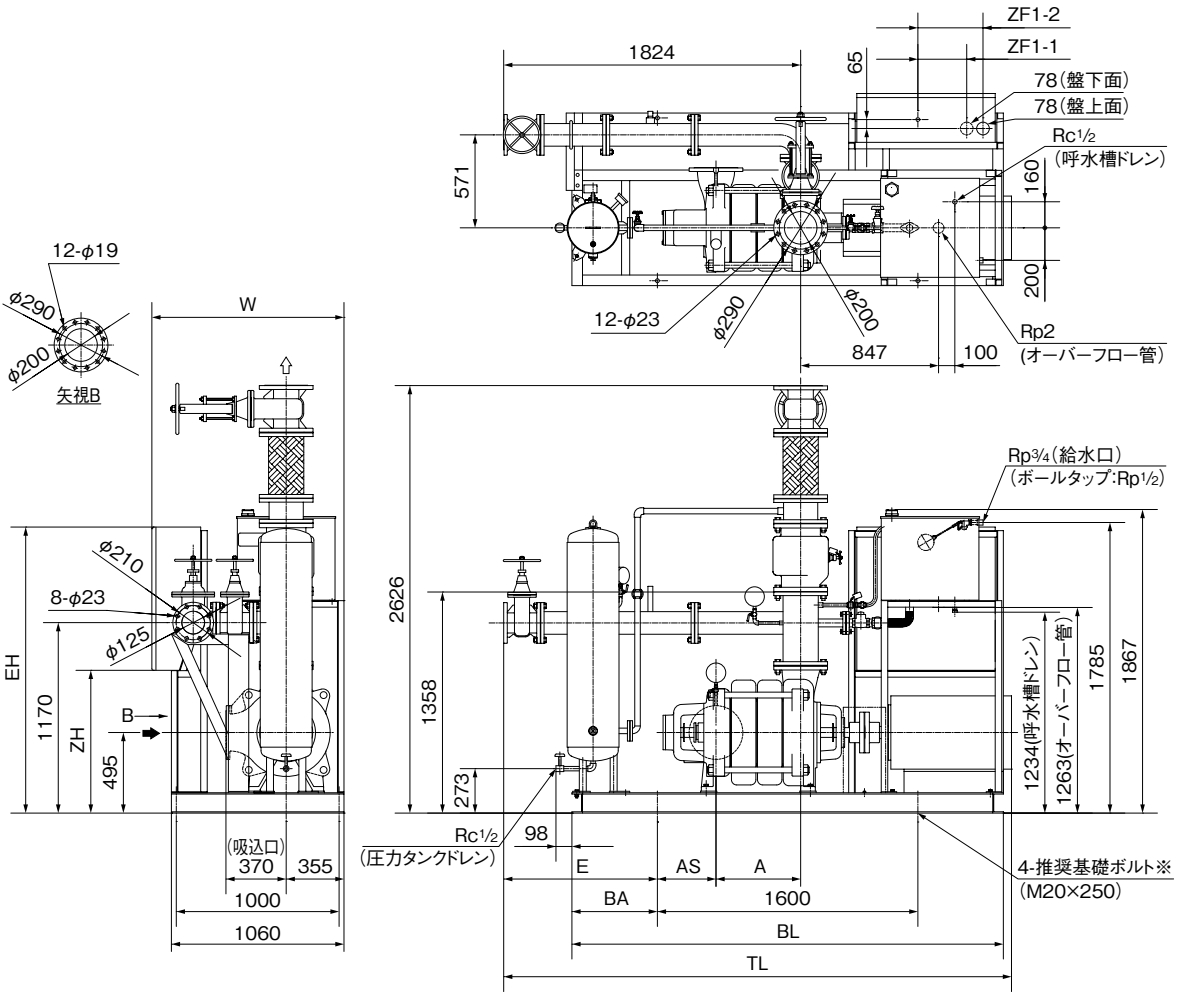
口径	形式	出力		組合せ寸法					ベース		その他		質量 kg
		kW	A	AS	E	W	BA	BL	EH	ZF1-1	ZF1-2		
150	KTY1505A2ME37TP	37	300	245	745	990	375	2000	1562	245	255	1155	
	KTY1505B2ME37TP	37	300	245	745	990	375	2000	1562	245	255	1155	
	KTY1505B2ME45TP	45	300	245	745	990	375	2000	1562	245	255	1190	
	KTY1505A3ME37TP	37	435	170	685	990	435	2120	1562	305	315	1225	
	KTY1505A3ME45TP	45	435	170	685	990	435	2120	1562	305	315	1255	
	KTY1505B3ME45TP	45	435	170	685	990	435	2120	1562	305	315	1255	
	KTY1505A3ME55TP	55	435	170	685	1075	435	2120	1732	310	310	1385	
	KTY1505B3ME55TP	55	435	170	685	1075	435	2120	1732	310	310	1385	
	KTY1505B3ME75TP	75	435	170	685	1075	435	2120	1732	310	310	1470	
	KTY1505A4ME55TP	55	570	95	625	1075	495	2240	1732	370	370	1450	
KTY1505A4ME75TP	75	570	95	625	1075	495	2240	1732	370	370	1535		

③制御盤前方に、扉開閉スペースとして45kW以下は650mm、55kW以上は850mmが必要です。

KTY-MTP/Zd/582

●KTY200MTP形 75kW以下

可とう管長400mm付の寸法です。



※基礎ボルトは特別付属品です。別途お買い求めください。

KTY-MTP/ZD/091

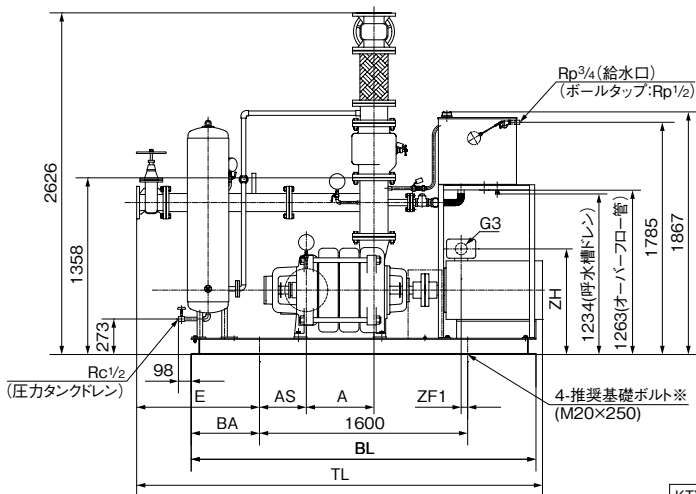
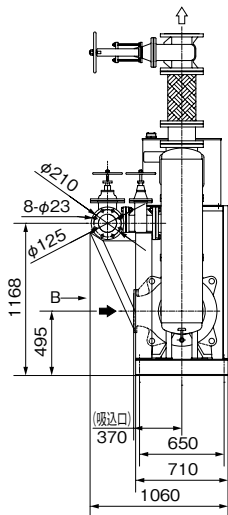
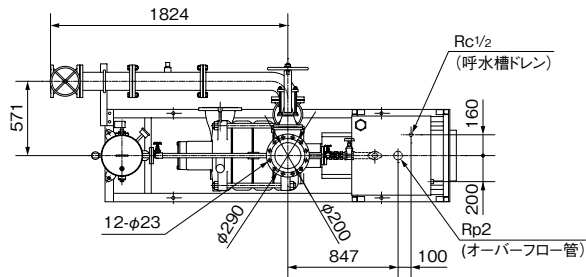
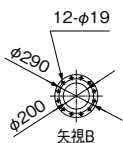
単位：mm

口径	形式	出力 kW	組合せ寸法					ベース		その他				質量 kg
			A	AS	E	W	TL	BA	BL	ZH	EH	ZF1-1	ZF1-2	
200	KTY2005A2ME45TP	45	360	445	1019	1100	3069	450	2500	877	1587	320	330	1650
	KTY2005A2ME55TP	55	360	445	1019	1185	3069	450	2500	877	1757	325	325	1755
	KTY2005B2ME55TP	55	360	445	1019	1185	3069	450	2500	877	1757	325	325	1755
	KTY2005B2ME75TP	75	360	445	1019	1185	3242	450	2500	877	1757	325	325	1875
	KTY2005A3ME75TP	75	520	360	944	1185	3242	525	2650	877	1757	400	400	1980

②制御盤前方に、扉開閉スペースとして45kWは650mm、55kW以上は850mm必要です。

KTY-MTP/Zd/592

●KTY200MTP形 90kW以上
可とう管長400mm付の寸法です。



KTY-MTP/ZD/0102

※基礎ボルトは特別付属品です。別途お買い求めください。

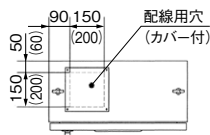
単位：mm

口径	形式	出力	組合せ寸法				ベース		その他		質量 kg
		kW	A	AS	E	TL	BA	BL	ZH	ZF1	
200	KTY2005B2ME90TP	90	360	445	1019	3242	450	2500	838	76	1745
	KTY2005A3ME90TP	90	520	360	944	3242	525	2650	838	1	1850
	KTY2005A3ME110TP	110	520	360	944	3366	525	2650	878	29	2050

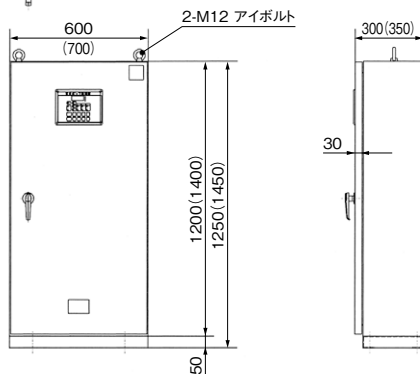
③制御盤は別置きになります。

KTY-MTP/Zd/5102

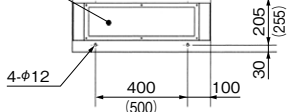
●制御盤ECKD-T形



単位：mm



配線用穴 460×125 (カバー付)

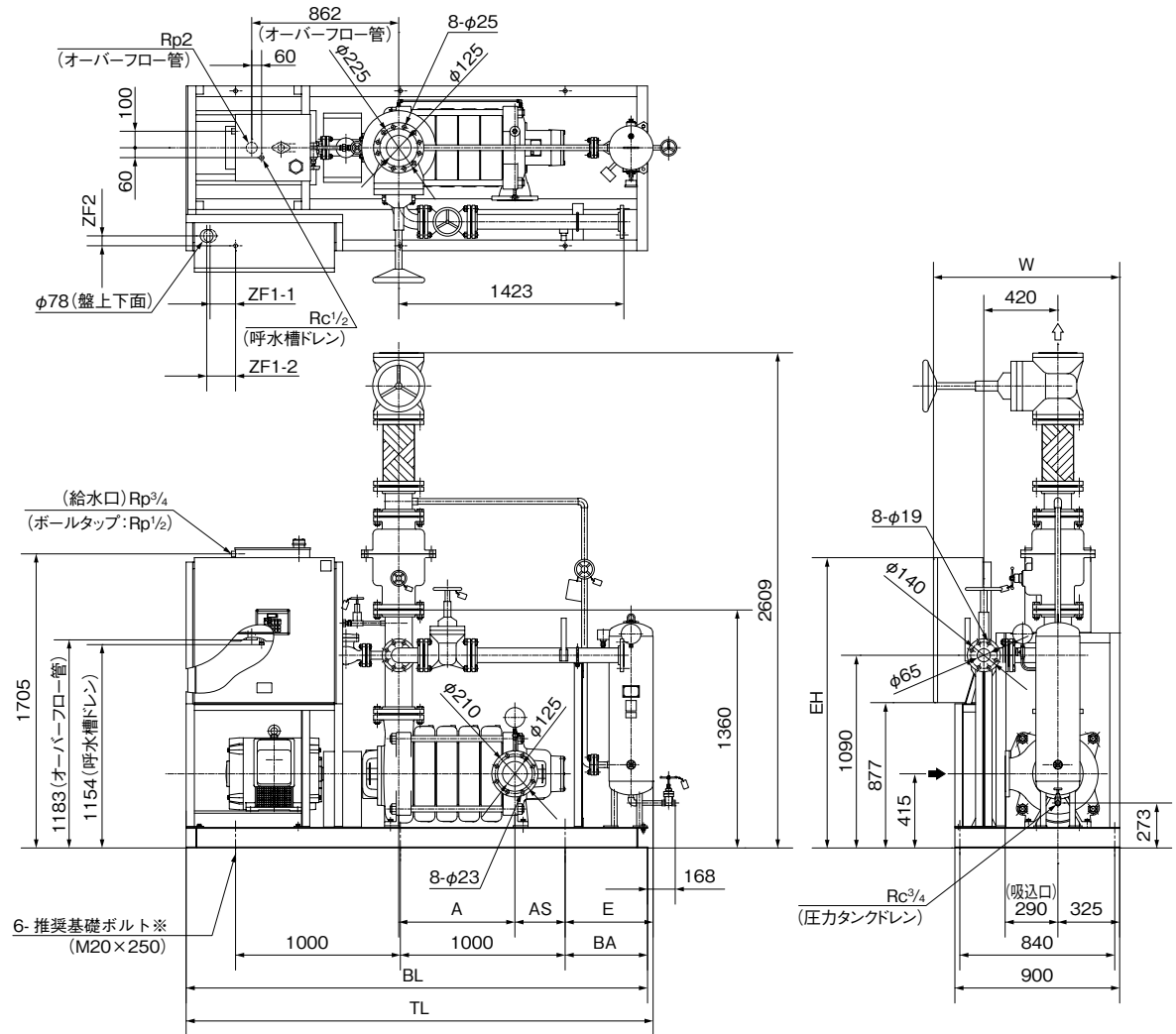


()内は132T・160T形です

形式	質量
	kg
ECKD-90T	88
ECKD-110T	94
ECKD-132T	128
ECKD-160T	133

③扉開閉スペースとして600mm (132kW以上は700mm) が必要です。

●KTY125MTP形(高揚程)
可とう管長400mm付の寸法です。



※基礎ボルトは、特別付属品です。別途お買い求めください。

KTY-HMTP/ZD/011

単位：mm

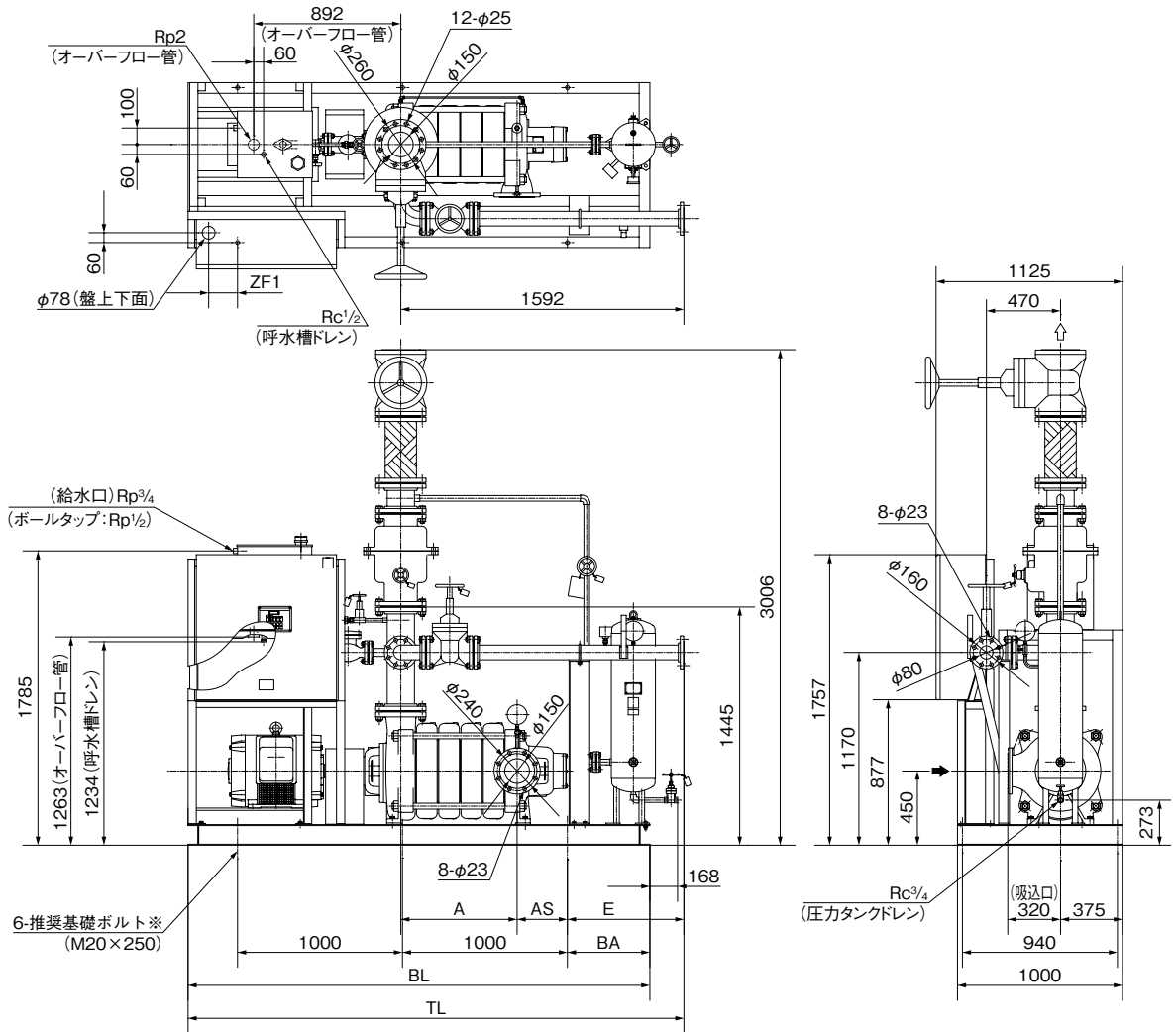
口径	形 式	出力 kW	組合せ寸法				ベース		その他				質量 kg	
			A	AS	E	TL	W	BA	BL	EH	ZF1-1	ZF1-2		ZF2
125	KTY1255HA5ME37TP	37	600	475	314	2574	940	270	2540	1587	138	148	65	1150
	KTY1255HA5ME45TP	45	600	475	314	2574	940	270	2540	1587	138	148	65	1190
	KTY1255HA5ME55TP	55	600	475	314	2574	1025	270	2540	1757	145	145	60	1300
	KTY1255HA6ME45TP	45	715	410	359	2684	940	325	2650	1587	203	193	65	1245
	KTY1255HA6ME55TP	55	715	410	359	2684	1025	325	2650	1757	200	200	60	1355
	KTY1255HA6ME75TP	75	715	410	359	2826	1025	325	2650	1757	200	200	60	1470

③制御盤前方に、扉開閉スペースとして45kW以下は650mm、55kW以上は850mm必要です。

KTY-HMTP/Zd/512

●KTY150MTP形(高揚程) 75kW以下

可とう管長400mm付の寸法です。



※基礎ボルトは、特別付属品です。別途お買い求めください。

KTY-HMTP/ZD/021

単位: mm

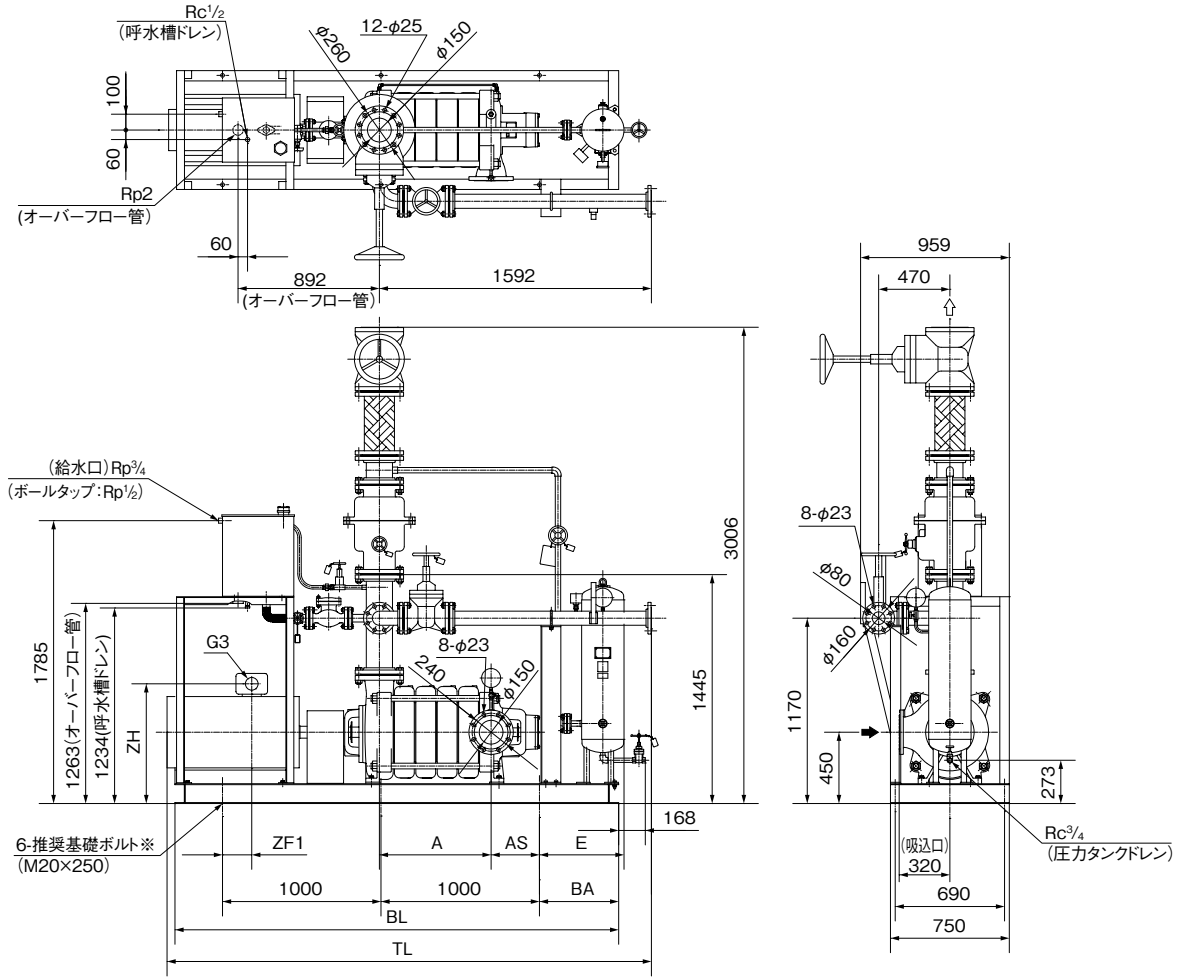
口径	形 式	出力 kW	組合せ寸法				ベース		その他 ZF1	質量 kg
			A	AS	E	TL	BA	BL		
150	KTY1505HA4ME55TP	55	570	475	547	2882	335	2670	210	1955
	KTY1505HA4ME75TP	75	570	475	547	2977	335	2670	210	2070
	KTY1505HA5ME75TP	75	705	405	482	2977	400	2800	275	2150

③制御盤前方に、扉開閉スペースとして850mm必要です。

KTY-HMTP/Zd/522

●KTY150MTP形(高揚程) 90kW以上

可とう管長400mm付の寸法です。



消火ポンプ

※基礎ボルトは、特別付属品です。別途お買い求めください。

KTY-HMTP/ZD/031

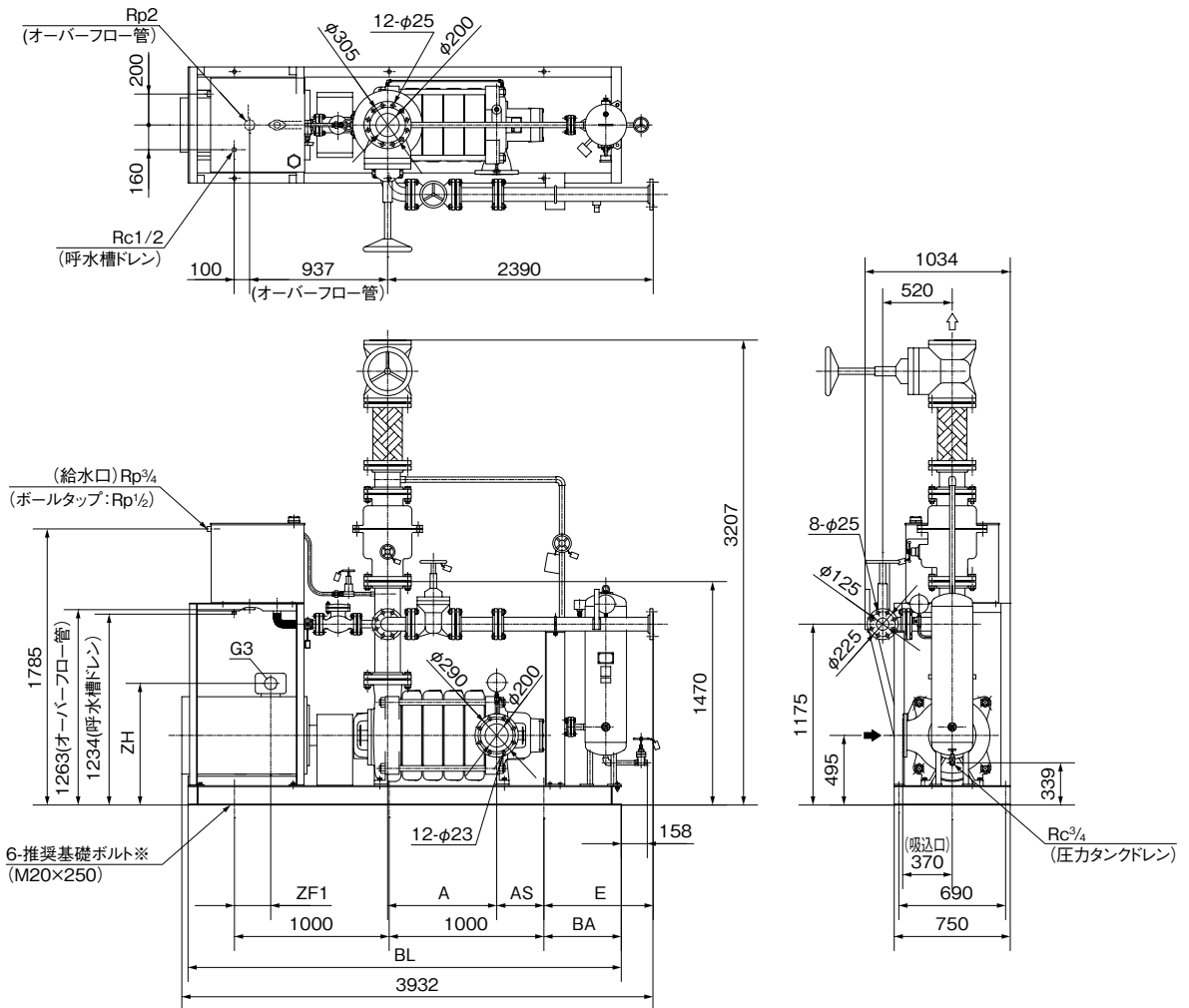
単位：mm

口径	形式	出力 kW	組合せ寸法				ベース		その他		質量 kg
			A	AS	E	TL	BA	BL	ZH	ZF1	
150	KTY1505HA4ME90TP	90	570	460	384	2977	350	2670	793	284	2100
	KTY1505HA5ME90TP	90	705	305	534	2977	500	2800	793	304	2180
	KTY1505HA5ME110TP	110	705	305	534	3111	500	2800	833	264	2410
	KTY1505HA6ME110TP	110	840	335	499	3111	465	2930	833	99	2490
	KTY1505HA6ME132TP	132	840	335	499	3111	465	2930	833	99	2615

③制御盤は別置きになります。制御盤寸法は、P.460をご参照ください。

KTY-HMTP/Zd/532

- KTY200MTP形 (高揚程)
可とう管長400mm付の寸法です。



※基礎ボルトは、特別付属品です。別途お買い求めください。

KTY-HMTP/ZD/041

単位：mm

口径	形 式	出力 kW	組合せ寸法			ベース		その他		質量 kg
			A	AS	E	BA	BL	ZH	ZF1	
200	KTY2005HA4ME110TP	110	680	430	1280	450	2900	878	141	2840
	KTY2005HA4ME132TP	132	680	430	1280	450	2900	878	141	2960
	KTY2005HA4ME160TP	160	680	430	1280	450	2900	888	125	3000

④制御盤は別置きになります。制御盤寸法は、P.460を参照ください。

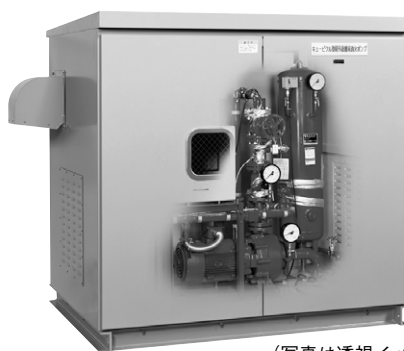
KTY-HMTP/Zd/542

消火ポンプ KTK-(J)W・KTY-W・KTGDF-MFW形 キュービクル型 消火ポンプユニット

■用途

- 屋内消火栓・屋外消火栓・スプリンクラー用・連結送水管用

東京消防庁「キュービクル型
消火ポンプの基準」適合品



(写真は透視イメージです)

■特長

- 省エネ**
高層ビルでは重力を利用することで、ポンプの全揚程が小さくなり省エネルギーに貢献します。
- 省スペース**
中間階へのポンプ設置が不要。
- 耐水性、耐性に優れています。**
消火ポンプユニットは不燃材でガードされており、隣接する建築物や工作物から1m以上の距離を確保すれば設置できます。またキュービクル外箱は、屋外設置に適した耐塩害塗装を採用し、優れた耐候性を発揮します。
- 消火ポンプユニットは新技術基準を採用した専用設計により最小口径で高性能を発揮します。
- 補助加圧ポンプDPK2形*付きタイプ(KTK-JW形)もあります。
※DPK2形の詳細についてはP.510を参照ください。

■標準仕様

設置場所	屋外 (周囲温度:0~40℃) (湿度:90%RH以下)
消火ポンプ本体	(一財)日本消防設備安全センター認定品
外箱材料	鋼板製(SPHC)板厚/2.3mm
外箱塗装	耐塩害塗装 塗装色/マンセル値5Y 7/1(ベージュ)
外箱換気装置	自然換気及び温度センサーによる換気扇の自動運転(消火ポンプ電源とは別電源)
外箱開口部	計器用窓付
扉	鍵付
配管取付口	キュービクル床面
外箱照明設備	内部に照明設備設置(消火ポンプ電源とは別電源)
外箱凍結防止装置	充水部テープヒータ設置、周囲温度4℃でON、12℃でOFF(消火ポンプ電源とは別電源)
耐震設計震度	水平震度2G

■吸込全揚程(20℃)

KTK-(J)W形 : -6m (900L/minの場合-5.5m)
 KTY-W形 : -6m (900L/min以上の場合-5.5m)
 KTGDF-MFW形: お問合せください。

■特別付属品(オプション)

- 基礎ボルト

形式説明

KTK405C2.2F J W

①

②

③

①組合せポンプ形式 ③キュービクル型

②補助加圧ポンプ付き

■標準付属品(ユニットの場合)

常時逃しオリフィス	スルース弁付
チェック弁	
スルース弁	インジケーター付
性能試験用配管	流量計、スルースバルブ
圧力計	1.6級以上 φ100
連成計	1.6級以上 φ100
フート弁	呼水槽付の場合
吸込セット	1組(呼水槽付の場合)
連結管	
可とう管	ステンレス製
呼水槽	呼水槽付の場合(容量50L)
起動用圧力タンク	起動用圧力タンク付の場合(容量50L)
制御盤	ECKD形
ポンプ	KTK-W形:モータ軸直結型 KTY-W形 モータ・軸継手・ KTGDF-MFW形 軸継手ガード付

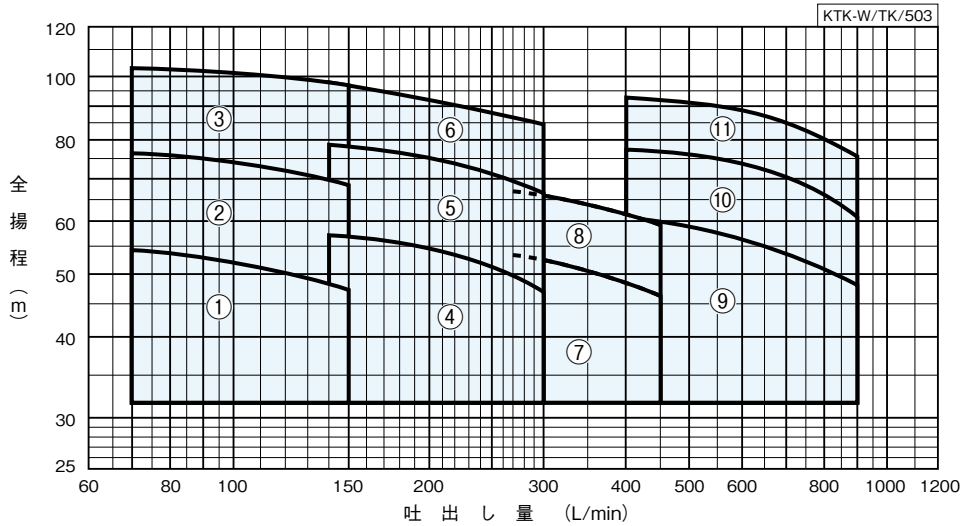
■特殊仕様

電圧変更	例 400V
制御盤特殊仕様	P.498を参照ください。

キュービカル型消火ポンプユニット KTK-(J)W・KTY-W・KTGDF-MFW形

■適用図

●KTK-W形



■仕様表

KTK-W/SI/504

口径 吸込×吐出し mm	符 号	形 式	出力 kW	全 揚 程 (m)												締 切 全揚程 m	送 り オリフィス 水量射 L/min	許容 押込 揚程 m		
				屋内消火栓						屋外消火栓		スプリンクラー								
				2号消火栓 1個	広範囲2号 2個	2号消火栓 2個	1号消火栓 1個	広範囲2号 2個	1号消火栓 2個	1個	2個	小区画型		高感度型 直身型	標準型					
				70L/min	90L/min	140L/min	150L/min	180L/min	300L/min	400L/min	800L/min	240L/min	480L/min	720L/min	270L/min	450L/min	900L/min			
40	1	KTK405CE2.2	2.2	54.5	53	48.5	47.5	—	—	—	—	—	—	—	—	—	—	60	10.5	40
	2	KTK405CE3.7	3.7	76	74.5	70	68.5	—	—	—	—	—	—	—	—	—	—	81	12.2	15
	3	KTK405CE5.5	5.5	103	101.5	97	95.5	—	—	—	—	—	—	—	—	—	—	111	14.3	5
50×40	4	KTK505CE3.7	3.7	—	—	57.5	57	56	47	—	—	52	—	—	49.5	—	—	65	11.0	35
	5	KTK505CE5.5	5.5	—	—	79	78.5	77	67	—	—	73	—	—	69	—	—	88	12.8	10
	6	KTK505CE7.5	7.5	—	—	97	96.5	94	84.5	—	—	88.5	—	—	86	—	—	106	14.0	5
65×50	7	KTK655CE5.5	5.5	—	—	—	—	—	53	49	—	—	—	—	54	46.5	—	63	10.8	35
	8	KTK655CE7.5	7.5	—	—	—	—	—	66.5	62.5	—	—	—	—	67	60	—	75	11.8	25
100×65	9	KTK805C11	11	—	—	—	—	—	—	61	51.5	—	59.5	54	—	—	48.5	67	11.1	45
※	10	KTK805C15	15	—	—	—	—	—	—	77.5	66	—	76.5	69	—	—	62	82	12.3	25
	11	KTK805C18	18.5	—	—	—	—	—	—	93	80	—	91	83	—	—	76	101	13.7	5

③上記形式は基本型の場合です。

ユニット型の場合は、ユニットの種類によりポンプ基本型末尾に以下を追加ください。

- ユニットII型
 - 屋内・屋外消火栓用
 - 呼 水 槽 付 : TW
 - 呼水槽なし : FW
 - スプリンクラー用
 - 呼 水 槽 付 ・ 起 動 用 圧 カ タ ン ク 付 : TPW
 - 呼水槽なし ・ 起 動 用 圧 カ タ ン ク 付 : FPW

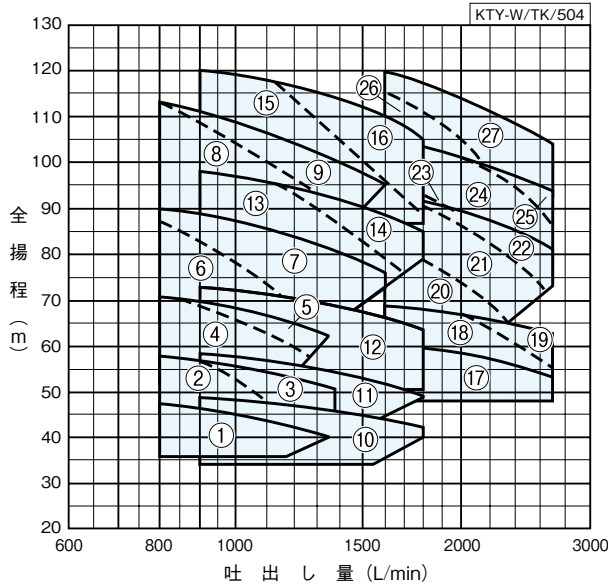
※ポンプ吸込口径は80mmですが、レギュレーサが付属されるため100mmになります。(呼水槽なしユニット除く)

消火ポンプ

KTK-(J)W・KTY-W・KTGDF-MFW形 キュービクル型消火ポンプユニット

■適用図

●KTY-W形



■仕様表

KTY-W/SI/517

口径 mm	符号	形式	出力 kW	全揚程 (m)					締切 全揚程 m	逃し オリフィス 水量(約) L/min	許容 押込圧力 MPa	
				屋外消火栓用		スプリンクラー用						連結送水管用※
				2個	標準型 10個	高感度型 12個	標準型 15個	高感度型 20個				2個
125	1	KTY1255B2ME15	15	47.5	46	44	—	—	—	・連結送水管用にご使用 される場合には、押込圧 力にご注意ください。 ・選定図方式のためイン ペラ寸法により異なりま す。その都度お問合せく ださい。	0.59	
	2	KTY1255C2ME15	15	57	56	49	—	—	0.59			
	3	KTY1255B2ME18	18.5	57	56	54.5	51	—	0.59			
	4	KTY1255B3ME18	18.5	71	68	63	—	—	0.59			
	5	KTY1255B3ME22	22	71	69.5	67	62.5	—	0.59			
	6	KTY1255C3ME22	22	87.5	81	73.5	64	—	0.39			
	7	KTY1255B3ME30	30	89.5	88	85	80.5	—	0.39			
	8	KTY1255B4ME30	30	113	107	101	89.5	—	0.098			
	9	KTY1255B4ME37	37	113	111	107.5	101	—	0.098			
	10	KTY1255A2ME18	18.5	—	49	48	46	42	44		0.59	
	11	KTY1255A3ME22	22	—	58	56.5	54.5	49	51.5		0.59	
	12	KTY1255A3ME30	30	—	73	71.5	69	64	66		0.49	
	13	KTY1255A4ME30	30	—	97.5	95	88	—	79.5		0.20	
	14	KTY1255A4ME37	37	—	97.5	95	92	85	88		0.20	
	15	KTY1255A5ME37	37	—	120	118	107.5	88	97		0.039	
	16	KTY1255A5ME45	45	—	120	118	114	105	109.5		0.039	

KTY-W/SI/526

口径 mm	符号	形式	出力 kW	全揚程 (m)				連結送水管用※		締切 全揚程 m	逃し オリフィス 水量(約) L/min	許容 押込圧力 MPa	
				スプリンクラー用		スプリンクラー用(ラック式倉庫)		2個					3個
				高感度型 個数型 20個	標準型 30個	高感度型 16個	標準型 20個						
150	17	KTY1505A2ME37	37	59.5	52.5	58	53.5	60.5	55.5	※ 選定図方式のため表中の 仕様のほかインペラ寸法の 異なった製品も制作いたし ます。 インペラ寸法により締切全 揚程、逃し水量も異なりま す。お手数ですがその都度 お問合せください。	0.59		
	18	KTY1505B2ME37	37	68	55	65.5	56.5	69	60		0.49		
	19	KTY1505B2ME45	45	68	62	66.5	63	69	64.5		0.49		
	20	KTY1505A3ME37	37	78.5	—	71.5	—	83.5	—		0.20		
	21	KTY1505A3ME45	45	89.5	—	84	73	92	78		0.20		
	22	KTY1505A3ME55	55	90	79.5	87	81	92	83.5		0.20		
	23	KTY1505B3ME45	45	92.5	—	86	—	97.5	—		0.20		
	24	KTY1505B3ME55	55	103	86.5	100	88	105	92.5		0.098		
	25	KTY1505B3ME75	75	103	93	101	94.5	105	97		0.098		
	26	KTY1505A4ME55	55	109	—	100	—	117.5	91.5		0.039		
	27	KTY1505A4ME75	75	117.5	102	113.5	104	120	107.5		0.039		

※連結送水管用にご使用される場合には、許容押込圧力にご注意ください。

③上記形式は基本型の場合です。

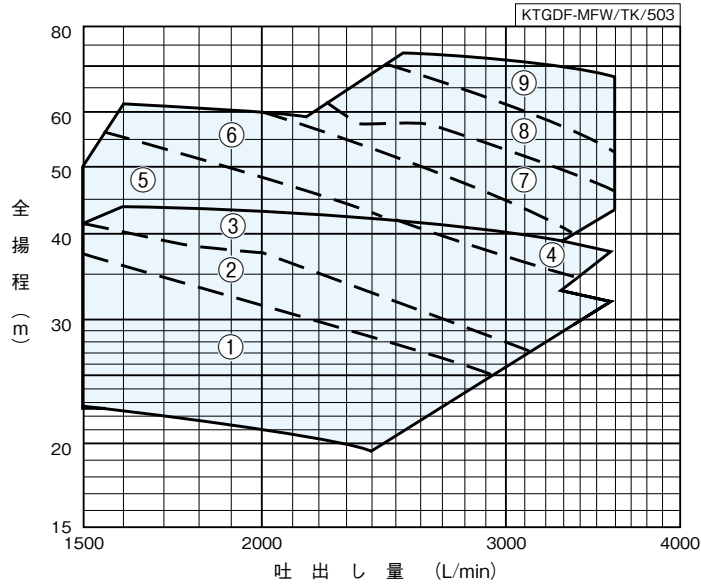
ユニット型の場合、ユニットの種類によりポンプ基本型末尾に以下を追加ください。

- ユニットⅡ型
 - 屋内・屋外消火栓用 — 呼水槽なし：FW
 - スプリンクラー用 —
 - 呼水槽付・起動用圧力タンク付：TPW
 - 呼水槽なし・起動用圧力タンク付：FPW

キュービクル型消火ポンプユニット KTK-(J)W・KTY-W・KTGDF-MFW形

■適用図

●KTGDF-MFW形



■仕様表

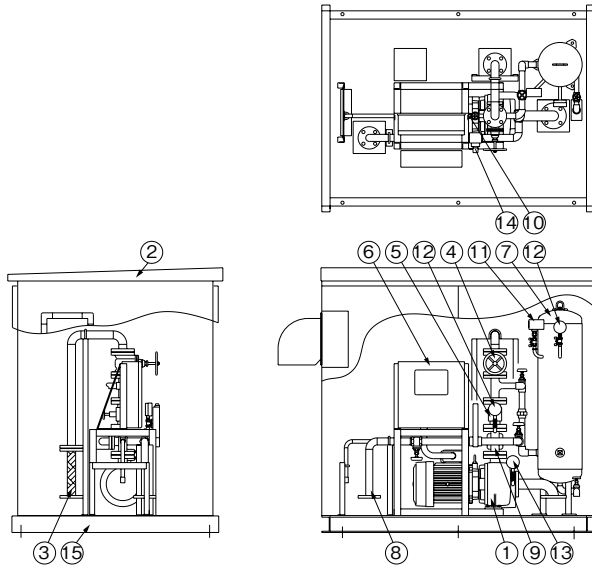
KTGDF-MFW/SI/503

口径 mm	符号	形 式	出力	ユニットタイプ	許容押込圧力
			kW		MPa
150	1	KTGDFM1505ME18FW	18.5	呼水槽なし(押込専用)	0.49以上 1.6以下
	2	KTGDFM1505ME22FW	22		
	3	KTGDFM1505ME30FW	30		
	4	KTGDFM1505ME37FW	37		
	5	KTGDF01505ME30FW	30		
	6	KTGDF01505ME37FW	37		
	7	KTGDF01505ME45FW	45		
	8	KTGDF01505ME55FW	55		
	9	KTGDF01505ME75FW	75		

KTK-(J)W・KTY-W・KTGDF-MFW形 キュービクル型消火ポンプユニット

■部品配置図例 ポンプの図は代表図であり、機種によって異なる場合があります。

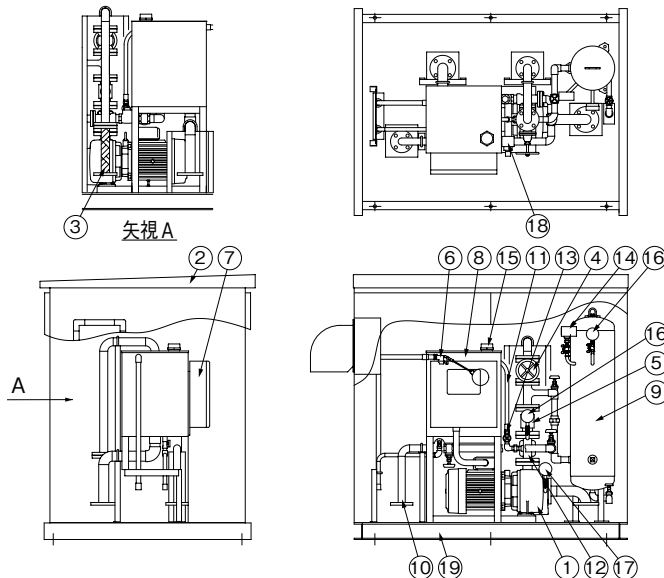
●KTK-FW・FPW形



No.	名称	材料	No.	名称	材料
1	ポンプ	—	9	連結管	FC150
2	ポンプカバー	SPHC	10	オリフィス	C3604
3	可とう管	—	11	圧カスイッチ*	—
4	スルース弁	FC200	12	圧力計	—
5	チェック弁/スモレンスキバルブ	—	13	連成計	—
6	制御盤	—	14	流量計	—
7	圧力タンク*	—	15	ベース	SS400
8	性能試験用配管	—			

※FPW形の場合
KTK-F(P)W/ZC/002

●KTK-TW・TPW形

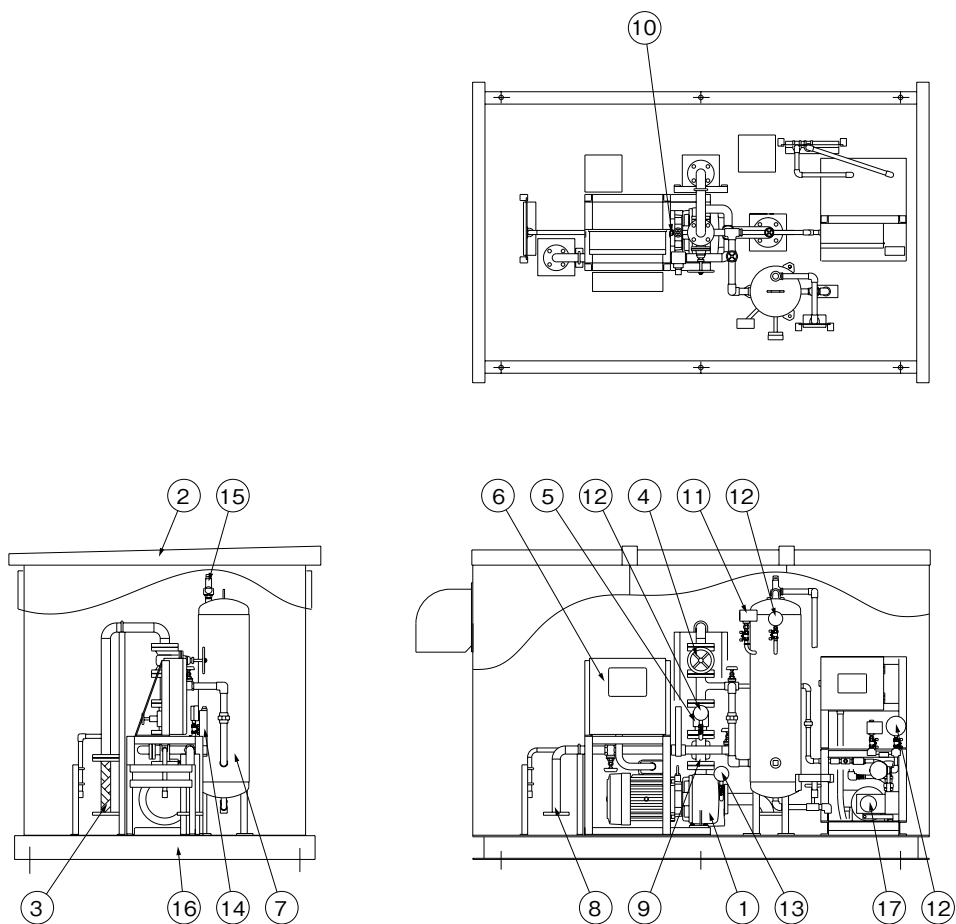


No.	名称	材料	No.	名称	材料
1	ポンプ	—	12	連結管	FC150
2	ポンプカバー	SPHC	13	オリフィス	C3604
3	可とう管	—	14	圧カスイッチ*	—
4	スルース弁	FC200	15	電極	—
5	チェック弁/スモレンスキバルブ	—	16	圧力計	—
6	ボールドアップ	—	17	連成計	—
7	制御盤	—	18	流量計	—
8	呼水槽	SPHC	19	ベース	SS400
9	圧力タンク*	—		フート弁	FC150
10	性能試験用配管	—		吸込ユニット	—
11	逃し配管	—			

※TPW形の場合
KTK-T(P)W/ZC/002

キュービカル型消火ポンプユニット KTK-(J)W・KTY-W・KTGDF-MFW形

●KTK-FPJW形

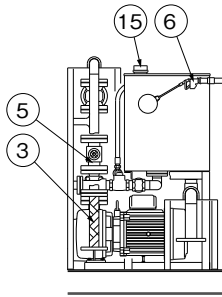


No.	名称	材料	No.	名称	材料
1	ポンプ	—	10	オリフィス	C3604
2	ポンプカバー	SPHC	11	圧カスイッチ	—
3	可とう管	—	12	圧力計	—
4	スルース弁	FC200	13	連成計	—
5	スモレンスキバルブ	—	14	流量計	—
6	制御盤	—	15	安全弁	FCD
7	圧力タンク	—	16	ベース	SS400
8	性能試験用配管	—	17	補助加圧ポンプユニット	—
9	連結管	FC150			

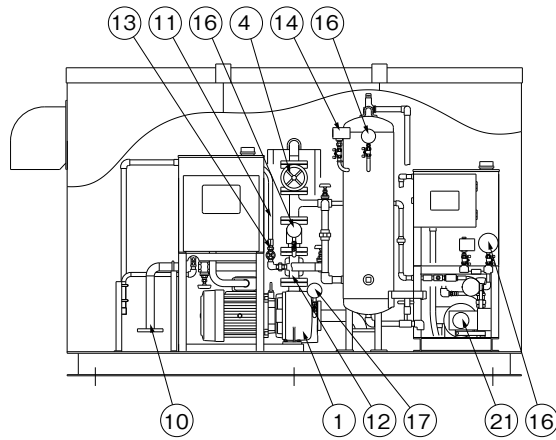
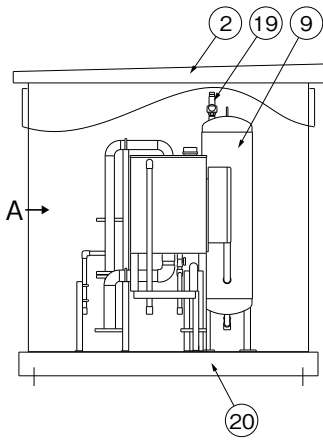
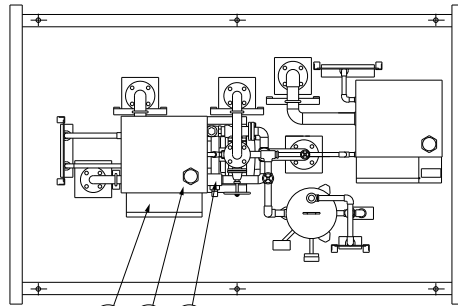
KTK-FPJW/ZC/001

KTK-(J)W・KTY-W・KTGDF-MFW形 キュービカル型消火ポンプユニット

●KTK-TPJW形



矢視A



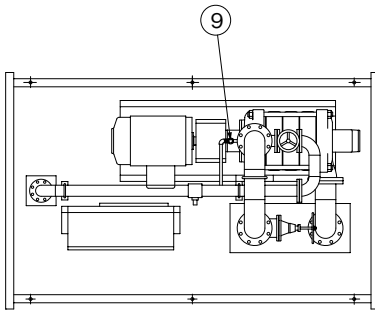
No.	名称	材料	No.	名称	材料
1	ポンプ	—	13	オリフィス	C3604
2	ポンプカバー	SPHC	14	圧カスイッチ	—
3	可とう管	—	15	電極	—
4	スルース弁	FC200	16	圧力計	—
5	スモレンスキバルブ	—	17	連成計	—
6	ボールタップ	—	18	流量計	—
7	制御盤	—	19	安全弁	FCD
8	呼水槽	SPHC	20	ベース	SS400
9	圧力タンク	—	21	補助加圧ポンプユニット	—
10	性能試験用配管	—		フート弁	FC150
11	逃し配管	—		吸込ユニット	—
12	連結管	FC150			

KTK-TPJW/ZC/002

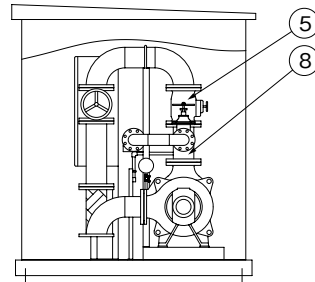
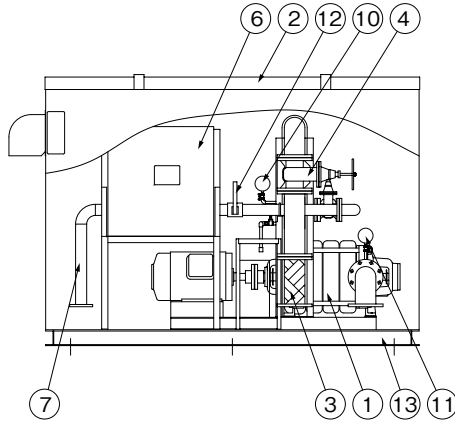
消火ポンプ

キュービカル型消火ポンプユニット KTK-(J)W・KTY-W・KTGDF-MFW形

●KTY-FW形

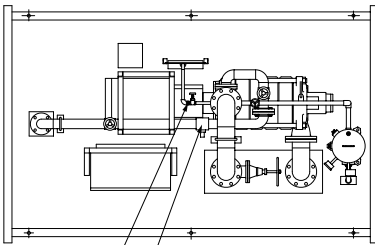


No.	名称	材料
1	ポンプ	—
2	ポンプカバー	SPHC
3	可とう管	—
4	スルース弁	FC200
5	チェック弁	—
6	制御盤	—
7	性能試験用配管	—
8	連結管	SGP, SS400
9	オリフィス	C3604
10	圧力計	—
11	連成計	—
12	流量計	—
13	ベース	SS400

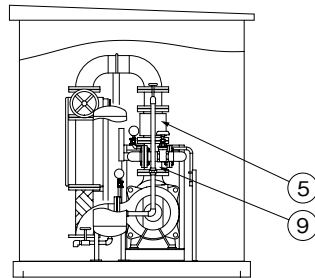
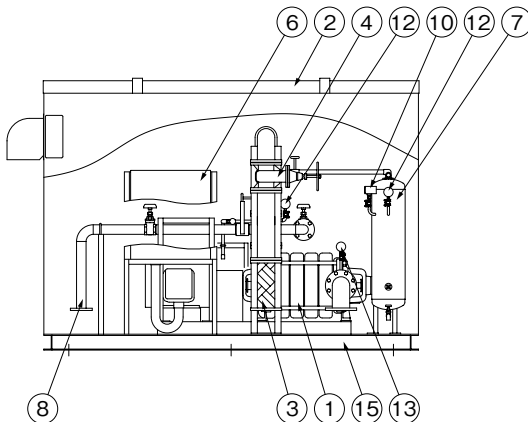


KTY-FW/ZC/002

●KTY-FPW形



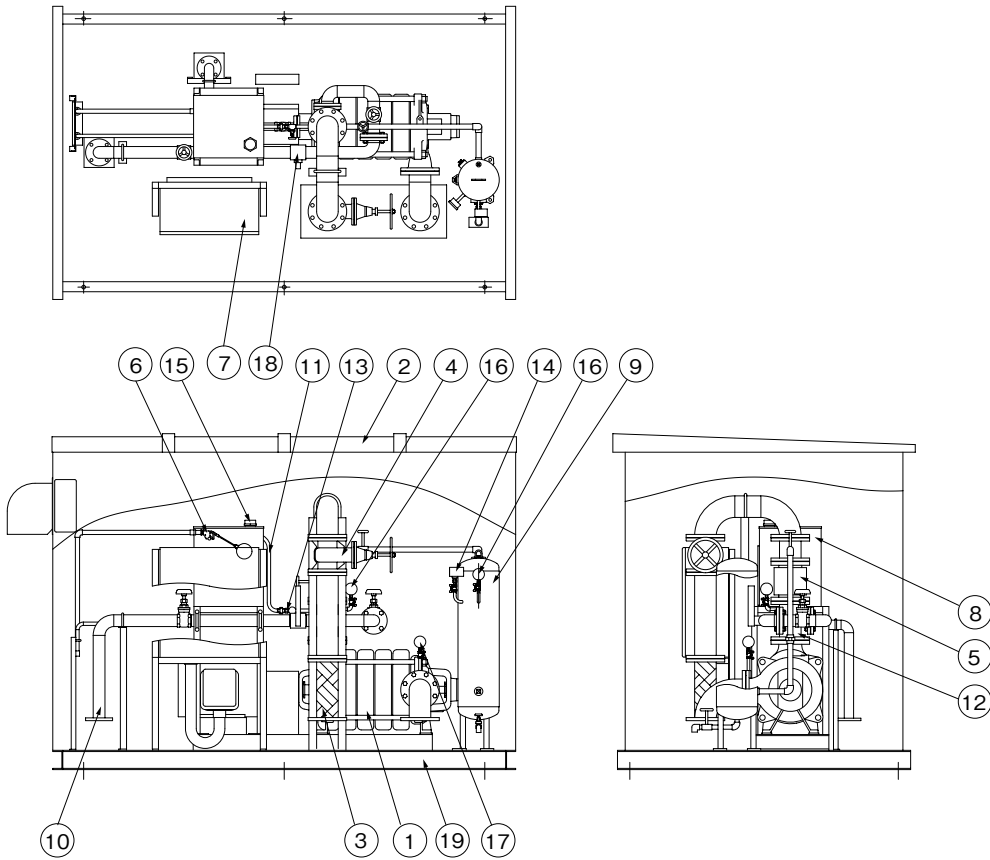
No.	名称	材料
1	ポンプ	—
2	ポンプカバー	SPHC
3	可とう管	—
4	スルース弁	FC200
5	スモレンスキバルブ	FC200
6	制御盤	—
7	圧力タンク	—
8	性能試験用配管	—
9	連結管	SGP, SS400
10	圧カスイッチ	—
11	オリフィス	C3604
12	圧力計	—
13	連成計	—
14	流量計	—
15	ベース	SS400



KTY-FPW/ZC/002

KTK-(J)W・KTY-W・KTGDF-MFW形 キュービクル型消火ポンプユニット

●KTY-TPW形



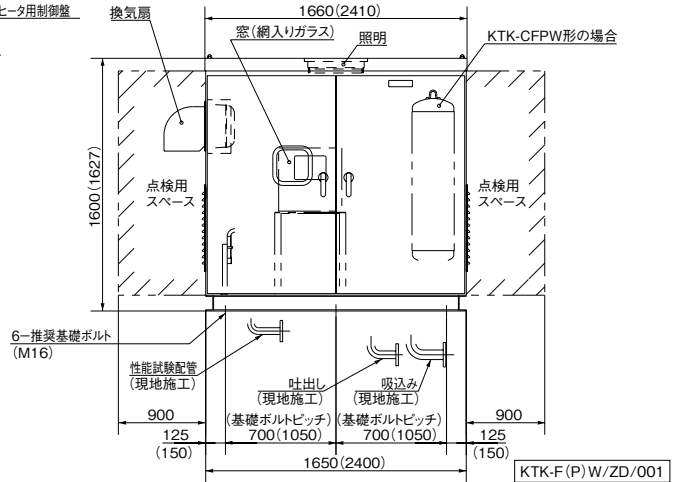
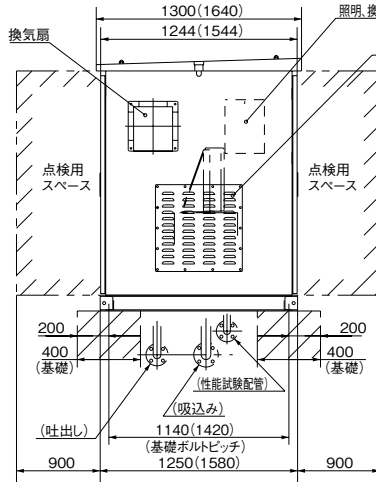
No.	名称	材料	No.	名称	材料
1	ポンプ	—	11	逃し配管	—
2	ポンプカバー	SPHC	12	連結管	SGP, SS400
3	可とう管	—	13	オリフィス	C3604
4	スルース弁	FC200	14	圧力スイッチ	—
5	スモレンスキバルブ	FC200	15	電極	—
6	ボールタップ	—	16	圧力計	—
7	制御盤	—	17	連成計	—
8	呼水槽	SPHC	18	流量計	—
9	圧力タンク	—	19	ベース	SS400
10	性能試験用配管	—			

KTY-TPW/ZC/002

キュービクル型消火ポンプユニット KTK-(J)W・KTY-W・KTGDF-MFW形

■寸法図 実施計画に際しましては納入仕様書をご請求ください。

●KTK-FW・FPW形



単位: mm

口径	形式	出力 kW	質量 kg
40	KTK405CE2.2FW	2.2	530
	KTK405CE3.7FW	3.7	540
	KTK405CE5.5FW	5.5	560
50	KTK505CE3.7FW	3.7	550
	KTK505CE5.5FW	5.5	570
	KTK505CE7.5FW	7.5	575
65	KTK655CE5.5FW	5.5	575
	KTK655CE7.5FW	7.5	580
	KTK805C11FW	11	1025
80	KTK805C15FW	15	1030
	KTK805C18FW	18.5	1035

単位: mm

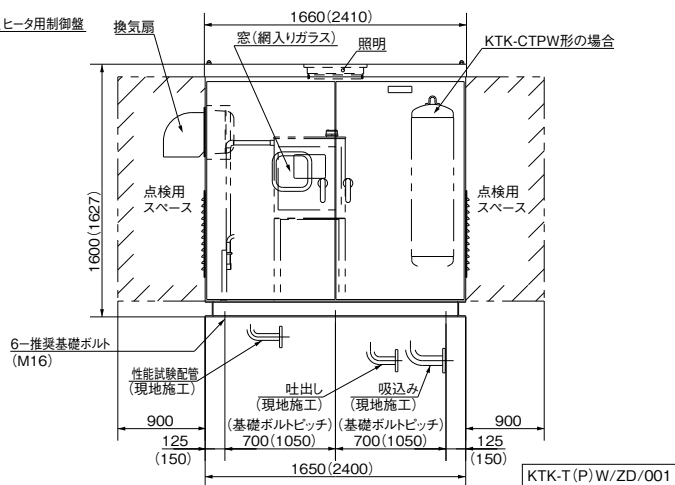
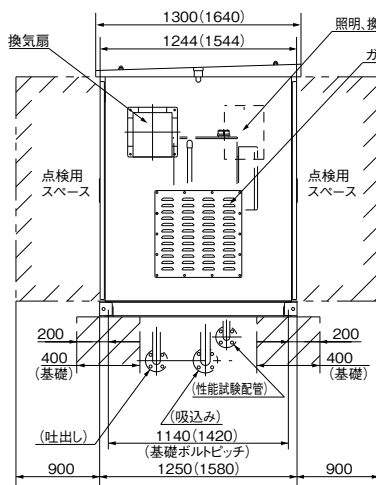
口径	形式	出力 kW	質量 kg
50	KTK505CE3.7FPW	3.7	620
	KTK505CE5.5FPW	5.5	645
	KTK505CE7.5FPW	7.5	650
65	KTK655CE5.5FPW	5.5	650
	KTK655CE7.5FPW	7.5	655
80	KTK805C11FPW	11	1075
	KTK805C18FPW	18.5	1095

()内は11kW以上の場合です。
ポンプカバー
(箱体、扉:t=2.3、材料SPHC)
(枠組:形鋼等)
(扉:鍵付)
照明、換気扇付

※ポンプユニットの寸法は別途
お問合せください。

KTK-F(P)W/Zd/502

●KTK-TW・TPW形



単位: mm

口径	形式	出力 kW	質量 kg
40	KTK405CE2.2TW	2.2	550
	KTK405CE3.7TW	3.7	560
	KTK405CE5.5TW	5.5	580
50	KTK505CE3.7TW	3.7	570
	KTK505CE5.5TW	5.5	590
	KTK505CE7.5TW	7.5	595
65	KTK655CE5.5TW	5.5	595
	KTK655CE7.5TW	7.5	600
	KTK805C11TW	11	1075
80	KTK805C15TW	15	1085
	KTK805C18TW	18.5	1095

単位: mm

口径	形式	出力 kW	質量 kg
50	KTK505CE3.7TPW	3.7	645
	KTK505CE5.5TPW	5.5	665
	KTK505CE7.5TPW	7.5	670
65	KTK655CE5.5TPW	5.5	670
	KTK655CE7.5TPW	7.5	675
80	KTK805C11TPW	11	1105
	KTK805C15TPW	15	1115
	KTK805C18TPW	18.5	1125

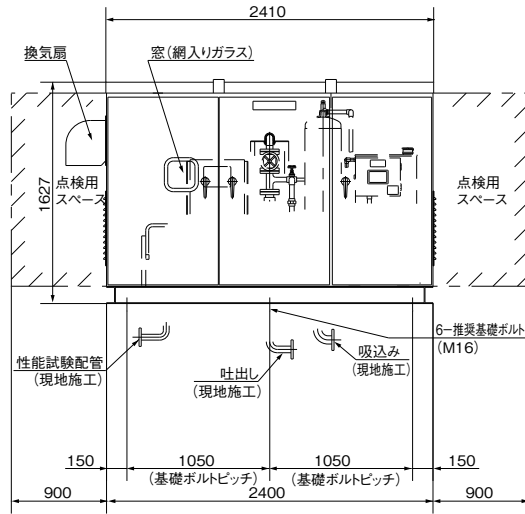
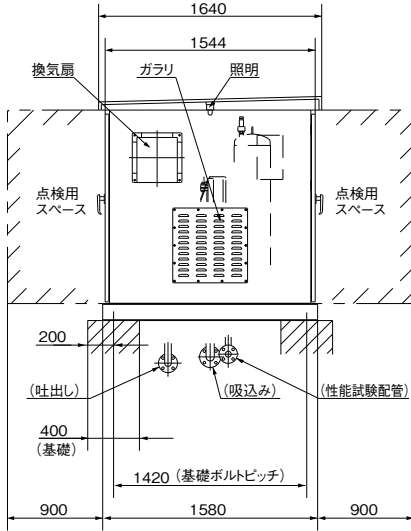
()内は11kW以上の場合です。
ポンプカバー
(箱体、扉:t=2.3、材料SPHC)
(枠組:形鋼等)
(扉:鍵付)
照明、換気扇付

※ポンプユニットの寸法は別途
お問合せください。

KTK-T(P)W/Zd/502

KTK-(J)W・KTY-W・KTGDF-MFW形 キュービクル型消火ポンプユニット

●KTK-FPJW形



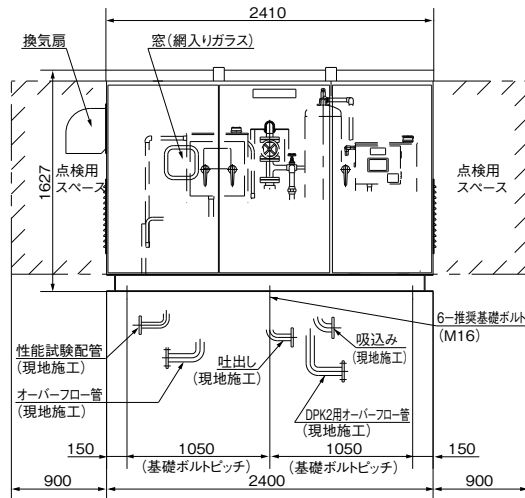
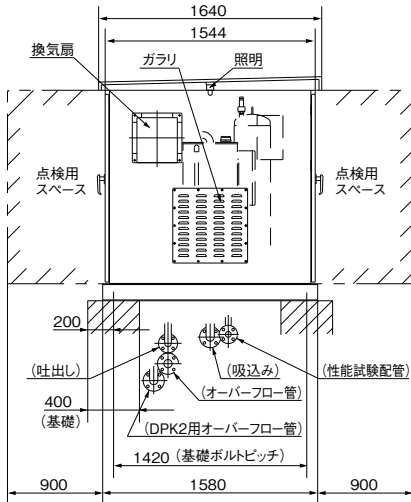
単位：mm

口径	形 式	出力 質量	
		kW	kg
50	KTK505CE3.7FPJW	3.7	1030
	KTK505CE5.5FPJW	5.5	1050
	KTK505CE7.5FPJW	7.5	1055
65	KTK655CE5.5FPJW	5.5	1055
	KTK655CE7.5FPJW	7.5	1060

KTK-FPJW/Zd/502

KTK-FPJW/ZD/001

●KTK-TPJW形



単位：mm

口径	形 式	出力 質量	
		kW	kg
50	KTK505CE3.7TPJW	3.7	1065
	KTK505CE5.5TPJW	5.5	1085
	KTK505CE7.5TPJW	7.5	1090
65	KTK655CE5.5TPJW	5.5	1090
	KTK655CE7.5TPJW	7.5	1095

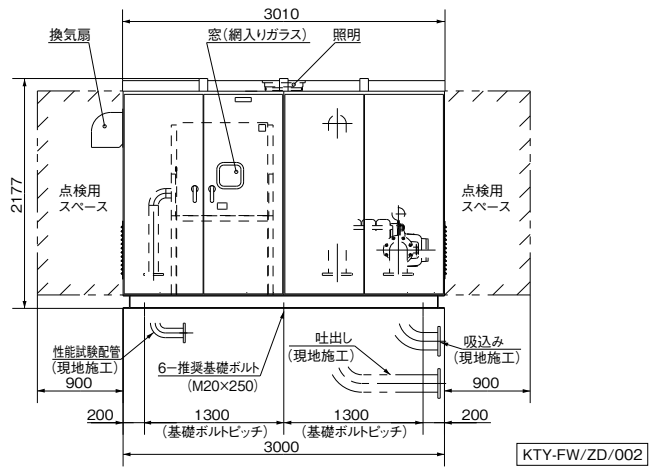
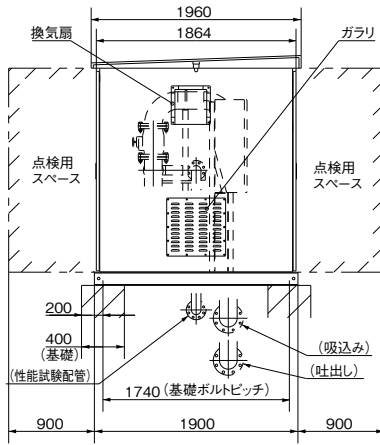
KTK-TPJW/Zd/502

KTK-TPJW/ZD/001

消火ポンプ

キュービカル型消火ポンプユニット KTK-(J)W・KTY-W・KTGDF-MFW形

●KTY-FW形



単位：mm

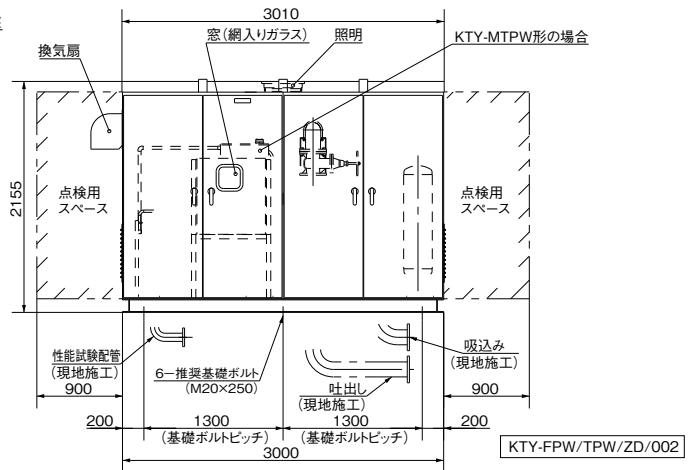
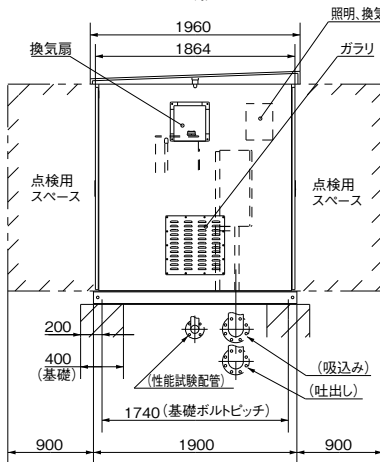
口径	形式	出力		質量	
		kW	kg	kW	kg
150	KTY1505A2ME37FW	37	2045		
	KTY1505B2ME37FW	37	2045		
	KTY1505A3ME37FW	37	2115		
	KTY1505B2ME45FW	45	2080		
	KTY1505A3ME45FW	45	2145		
	KTY1505B3ME45FW	45	2145		
	KTY1505A3ME55FW	55	2275		
	KTY1505B3ME55FW	55	2275		
	KTY1505A4ME55FW	55	2340		
	KTY1505B3ME75FW	75	2360		
KTY1505A4ME75FW	75	2425			

ポンプカバー
(箱体、扉:t=2.3、材料SPHC)
(枠組:形鋼等)
(扉:鍵付)
照明、換気扇付

※ポンプユニットの寸法は別途お問合せください。

KTY-FW/Zd/502

●KTY-FPW・TPW形



単位：mm

単位：mm

口径	形式	出力		質量	
		kW	kg	kW	kg
125	KTY1255B2ME15FPW	15	1702		
	KTY1255C2ME15FPW	15	1702		
	KTY1255A2ME18FPW	18.5	1740		
	KTY1255B2ME18FPW	18.5	1760		
	KTY1255B3ME18FPW	18.5	1850		
	KTY1255A3ME22FPW	22	1835		
	KTY1255B3ME22FPW	22	1860		
	KTY1255C3ME22FPW	22	1850		
	KTY1255A3ME30FPW	30	1875		
	KTY1255B3ME30FPW	30	1895		
	KTY1255A4ME30FPW	30	1910		
	KTY1255B4ME30FPW	30	1935		
	KTY1255A4ME37FPW	37	2045		
	KTY1255B4ME37FPW	37	2070		
	KTY1255A5ME37FPW	37	2105		
	KTY1255A5ME45FPW	45	2140		

口径	形式	出力		質量	
		kW	kg	kW	kg
125	KTY1255B2ME15TPW	15	1727		
	KTY1255C2ME15TPW	15	1727		
	KTY1255A2ME18TPW	18.5	1765		
	KTY1255B2ME18TPW	18.5	1780		
	KTY1255B3ME18TPW	18.5	1870		
	KTY1255A3ME22TPW	22	1855		
	KTY1255B3ME22TPW	22	1880		
	KTY1255C3ME22TPW	22	1870		
	KTY1255A3ME30TPW	30	1895		
	KTY1255B3ME30TPW	30	1915		
	KTY1255A4ME30TPW	30	1930		
	KTY1255B4ME30TPW	30	1955		
	KTY1255A4ME37TPW	37	2065		
	KTY1255B4ME37TPW	37	2090		
	KTY1255A5ME37TPW	37	2125		
KTY1255A5ME45TPW	45	2160			

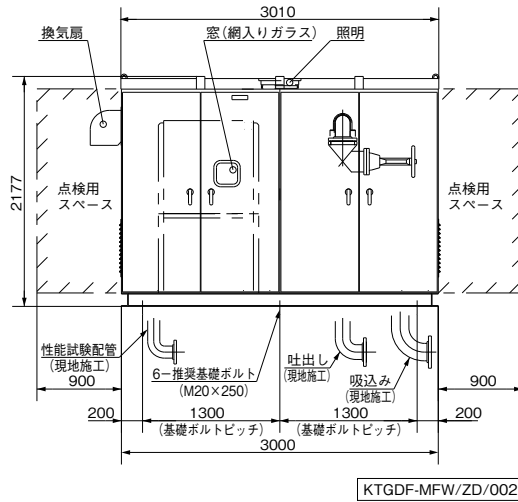
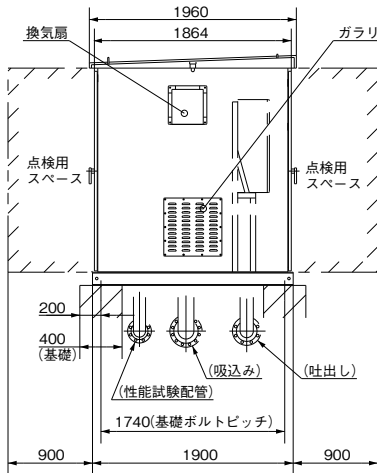
ポンプカバー
(箱体、扉:t=2.3、材料SPHC)
(枠組:形鋼等)
(扉:鍵付)
照明、換気扇付

※ポンプユニットの寸法は別途お問合せください。

KTY-FPW/TPW/Zd/502

KTK-(J)W・KTY-W・KTGDF-MFW形 キュービクル型消火ポンプユニット

●KTGDF-MFW形



KTGDF-MFW/ZD/002

単位：mm

口径	形 式	出力	質量
		kW	kg
150	KTGDFM1505ME18FW	18.5	2004
	KTGDFM1505ME22FW	22	2038
	KTGDFM1505ME30FW	30	2065
	KTGDFM1505ME37FW	37	2135
	KTGDFO1505ME30FW	30	2150
	KTGDFO1505ME37FW	37	2225
	KTGDFO1505ME45FW	45	2271
	KTGDFO1505ME55FW	55	2355
	KTGDFO1505ME75FW	75	2470

KTGDF-MFW/Zd/502

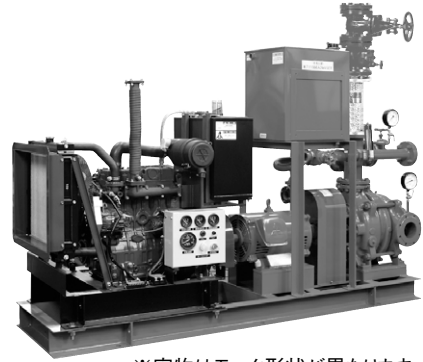
非常動力装置付 消火ポンプKTY-ET形 セフティエース®

■用 途

- 非常動力装置付消火ポンプユニット

■特 長

- (1)新技術基準に基づき消火用ポンプとして専用設計し、最小口径で高性能を発揮します。
- (2)性能は新技術基準の項目をすべての点で満足し、高性能・高効率を誇ります。
- (3)構造が簡単で消防法に定められた機器をコンパクトにユニット化しており、保守・点検が容易です。



※実物はモータ形状が異なります。

■標準仕様

設 置 場 所	屋内 (周囲温度:0~40℃) (湿度:90%RH以下)	
揚 液	液 質 液 温	清水 0~40℃(凍結なきこと)
材 料	インペラ 主 軸 ケーシング	CAC406 SUS403 FC
モ ー タ	種 類 電 源 同期回転速度	全閉外扇屋内形 三相200V 50Hz:1,500min ⁻¹ 60Hz:1,800min ⁻¹
構 造	インペラ 軸 封 軸 受	クローズ グランドバックン 密封玉軸受、アンギュラ玉軸受
相 フ ラ ン ジ 形 状	吸 込 側:JIS10Kうす形 吐出し側:JIS10K	
塗 装 色 (マンセルNo.)	バーミリオン(7.5R4/14)	

■吸込全揚程 (20℃)

口 径	吸込全揚程
100mm以下	-6m (900L/minの場合-5.5m)

形式説明

KTY 50 5 A 8 M E 7.5 E 2 T

① ② ③ ④ ⑤ ⑥ ⑦ ⑧

- | | |
|---------------------|----------------|
| ①ポンプ形式 | ⑤トプランナーモータ |
| ②口径(mm) | ⑥モータ出力(kW) |
| ③周波数(5:50Hz 6:60Hz) | ⑦エンジン付 |
| ④ポンプ段数 | ⑧呼水槽付(F:呼水槽なし) |

■標準付属品(ユニットの場合)

常時逃しオリフィス	スルース弁付
チエック弁	
スルース弁	インジケーター付
性能試験用配管	流量計・スルース弁付
圧力計	1.6級以上
連成計	1.6級以上
フート弁	呼水槽付の場合
相フランジ	1組
吸込セット	呼水槽付の場合
連結管	
可とう管	
呼水槽	呼水槽付の場合
その他	ベース、軸継手、軸継手ガード エンジン、バッテリー、消音器 起動盤

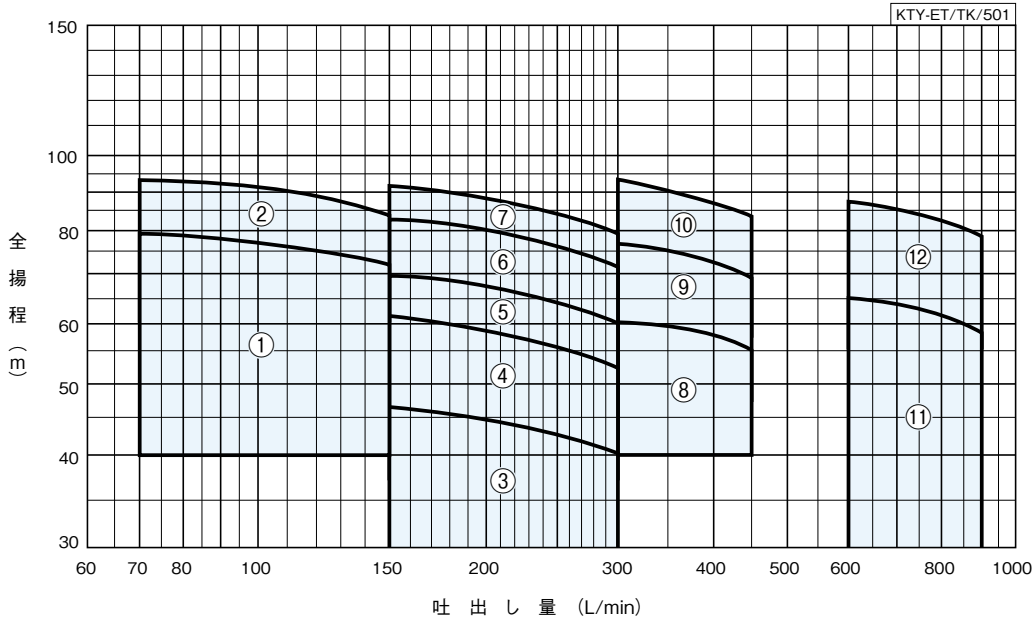
■特殊仕様

電 圧 変 更	例 400V
吸 込 口 変 更	吸込方向が反対のもの (KTY形:モータから見て左側)

■特別付属品(オプション)

- 基礎ボルト

■適用図



■仕様表

KTY-ET/SI/502

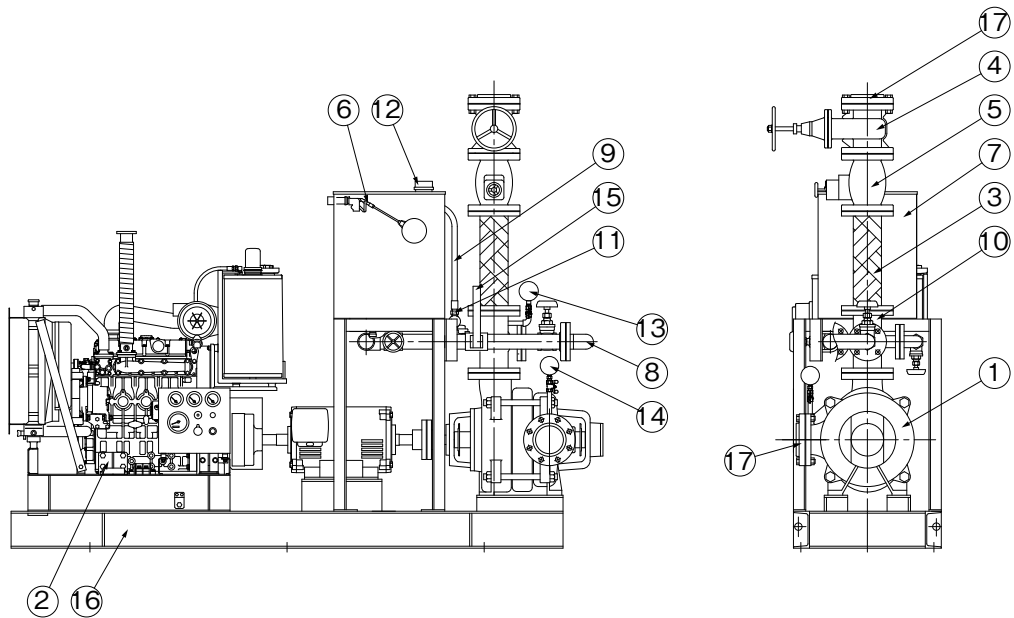
口径 mm	符 号	形 式	モータ出力	エンジン出力	エ ン ジ ン		蓄電池 (電圧-形式-容量)
			kW	kW	形 式	メーカ-	
40	1	KTY405A7ME3.7E2T	3.7	4.3	PU-N843	シバウラ 防災製作所	12V-MSE-100×2
	2	KTY405A8ME5.5E2T	5.5	7.6			12V-MSE-100×2
50	3	KTY505A4ME3.7E2T	3.7	4.3	PU-N843		12V-MSE-100×2
	4	KTY505A5ME5.5E2T	5.5	7.6			12V-MSE-100×2
	5	KTY505A6ME5.5E2T	5.5	7.6			12V-MSE-100×2
	6	KTY505A7ME7.5E2T	7.5	13.2			12V-MSE-100×2
	7	KTY505A8ME7.5E2T	7.5	13.2			12V-MSE-100×2
65	8	KTY655A4ME7.5E2T	7.5	13.2	PU-N843		12V-MSE-100×2
	9	KTY655A5ME11E2T	11	13.2			12V-MSE-100×2
	10	KTY655A6ME11E2T	11	13.2			12V-MSE-100×2
100	11	KTY1005A3ME15E2T	15	22	PU-N844L		12V-MSE-150×6
	12	KTY1005A4ME18E2T	18.5	22			12V-MSE-150×6

口径125mm以上、又は出力22kW以上の機種につきましてはお手数ですが、その都度お問合せください。

消火ポンプ

■部品配置図例(参考図) ポンプの図は代表図であり、機種によって異なる場合があります。

●KTY-ET形



No.	名称	材料
1	ポンプ	—
2	ディーゼルエンジン	—
3	可とう管	—
4	スルース弁	FC200
5	チェック弁	FC200
6	ボールタップ	—
7	呼水槽	SPHC
8	性能試験用配管	—
9	逃し配管	—
10	連結管	SGP、SS400
11	オリフィス	C3604
12	電極	—
13	圧力計	—
14	連成計	—
15	流量計	—
16	ベース	SS400
17	フランジ	FC200
	制御盤※	—

④吸込ユニット、フート弁も標準付属品です。

※制御盤は別置きになります。

KTY-ET/ZC/002

■寸法図 実施計画に際しましては納入仕様書をご請求ください。

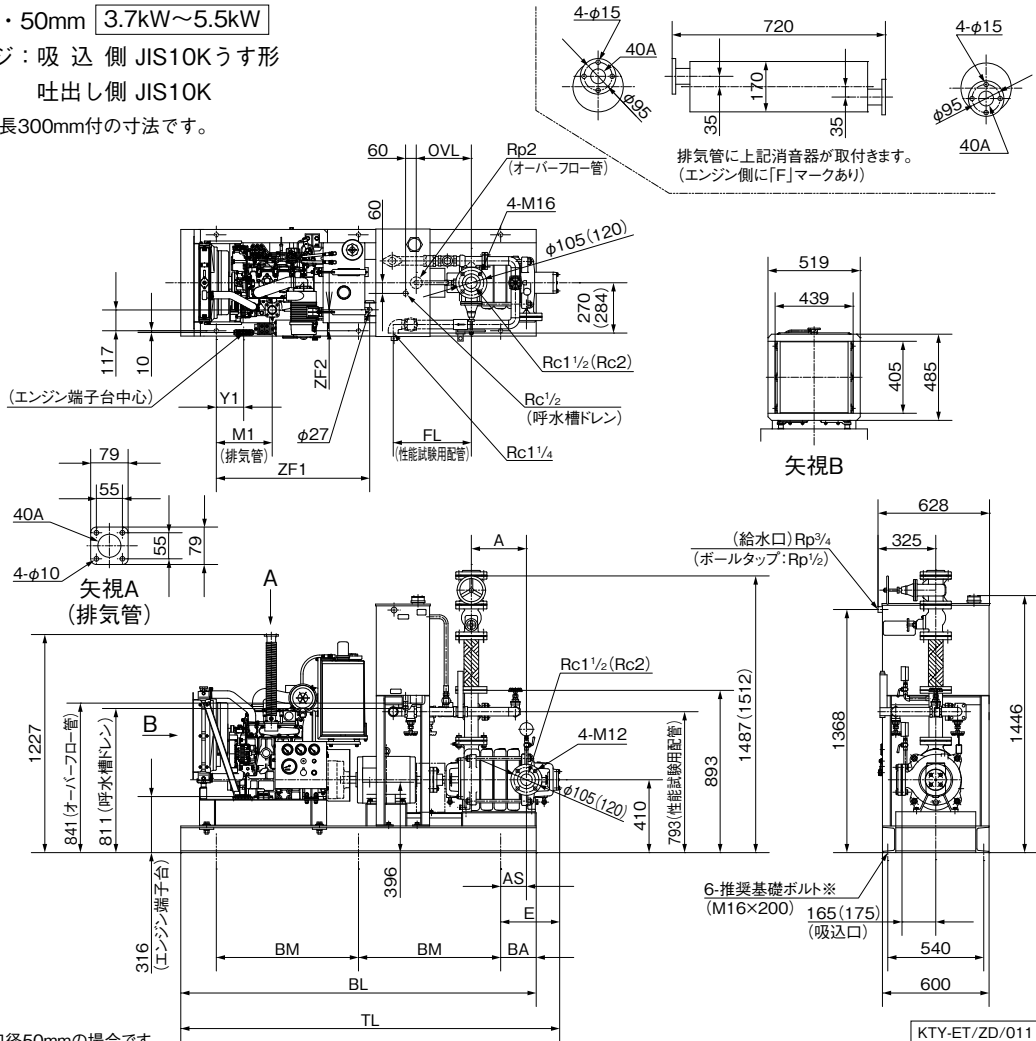
●KTY-ET形 (参考図)

口径40・50mm 3.7kW~5.5kW

フランジ：吸込側 JIS10Kうす形

吐出し側 JIS10K

可とう管長300mm付の寸法です。



()内は口径50mmの場合です。

※基礎ボルトは特別付属品です。別途お買い求めください。

単位：mm

口径	形 式	出力 kW	組合せ寸法						ベース			質量 kg
			A	AS	E	TL	FL	OVL	BA	BM	BL	
40	KTY405A7ME3.7E2T	3.7	435	145	284	2084	361	255	200	800	2000	646
	KTY405A8ME5.5E2T	5.5	495	205	344	2204	416	325	260	800	2120	665
50	KTY505A4ME3.7E2T	3.7	275	240	404	1959	369	270	295	630	1850	626
	KTY505A5ME5.5E2T	5.5	340	145	309	2109	414	325	200	800	2000	665
	KTY505A6ME5.5E2T	5.5	405	175	339	2169	414	325	230	800	2060	685

口径	形 式	モータ端子箱		その他	
		ZF1	ZF2	M1	Y1
40	KTY405A7ME3.7E2T	841	118	280	120
	KTY405A8ME5.5E2T	791	99	191	31
50	KTY505A4ME3.7E2T	741	118	180	20
	KTY505A5ME5.5E2T	876	99	276	116
	KTY505A6ME5.5E2T	841	99	241	81

③制御盤は別置きになります。制御盤寸法はP.487を参照ください。

KTY-ET/Zd/512

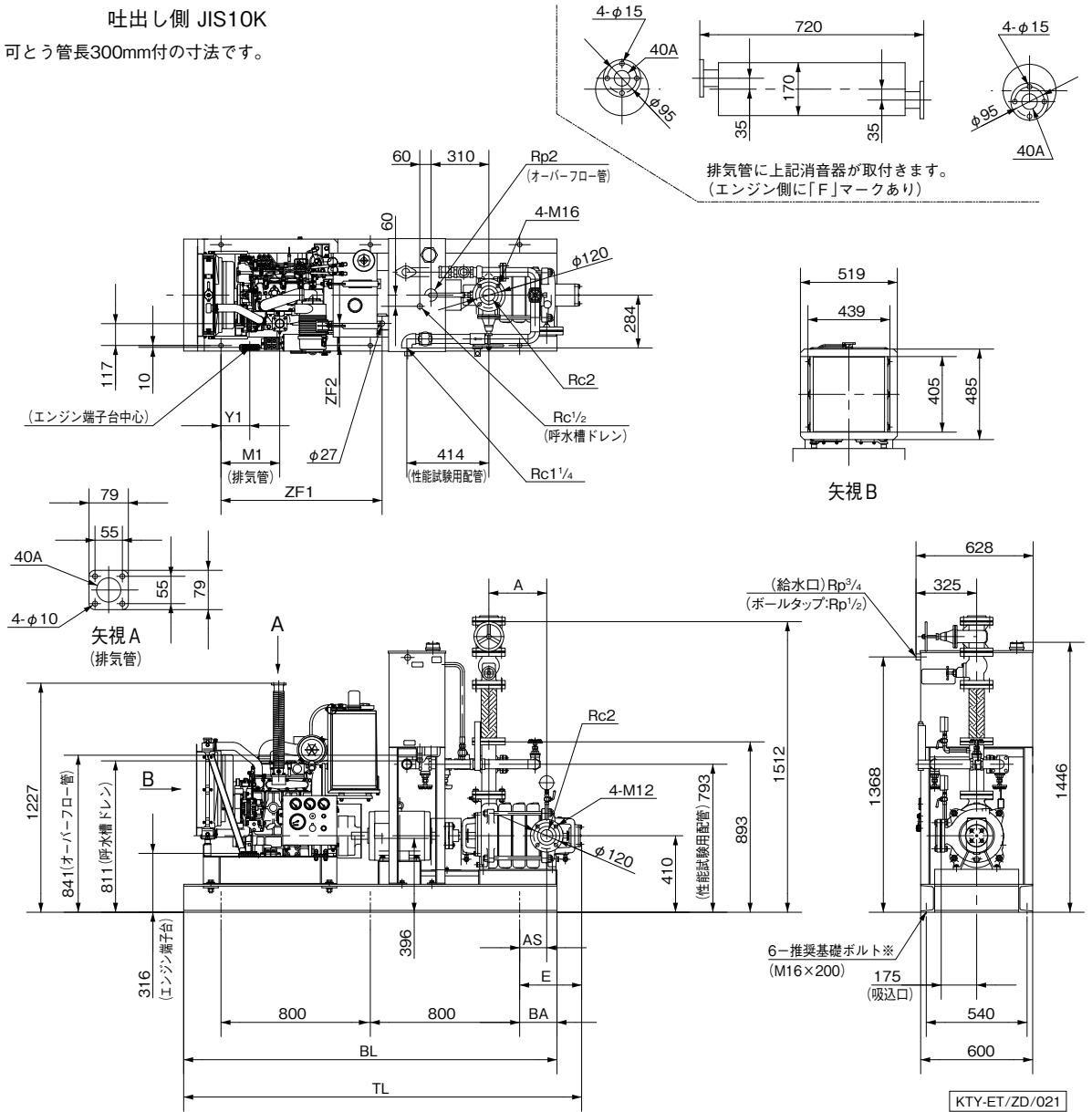
●KTY-ET形〈参考図〉

口径50mm 7.5kW

フランジ：吸込側 JIS10Kうす形

吐出し側 JIS10K

可とう管長300mm付の寸法です。



※基礎ボルトは特別付属品です。別途お買い求めください。

単位：mm

口径	形式	出力 kW	組合せ寸法				ベース		モータ端子箱		その他		質量 kg
			A	AS	E	TL	BA	BL	ZF1	ZF2	M1	Y1	
50	KTY505A7ME7.5E2T	7.5	470	210	374	2262	270	2140	773	118	220	64	657
	KTY505A8ME7.5E2T	7.5	535	240	404	2327	300	2200	738	118	185	29	672

③制御盤は別置きになります。制御盤寸法はP.487を参照ください。

KTY-ET/Zd/522

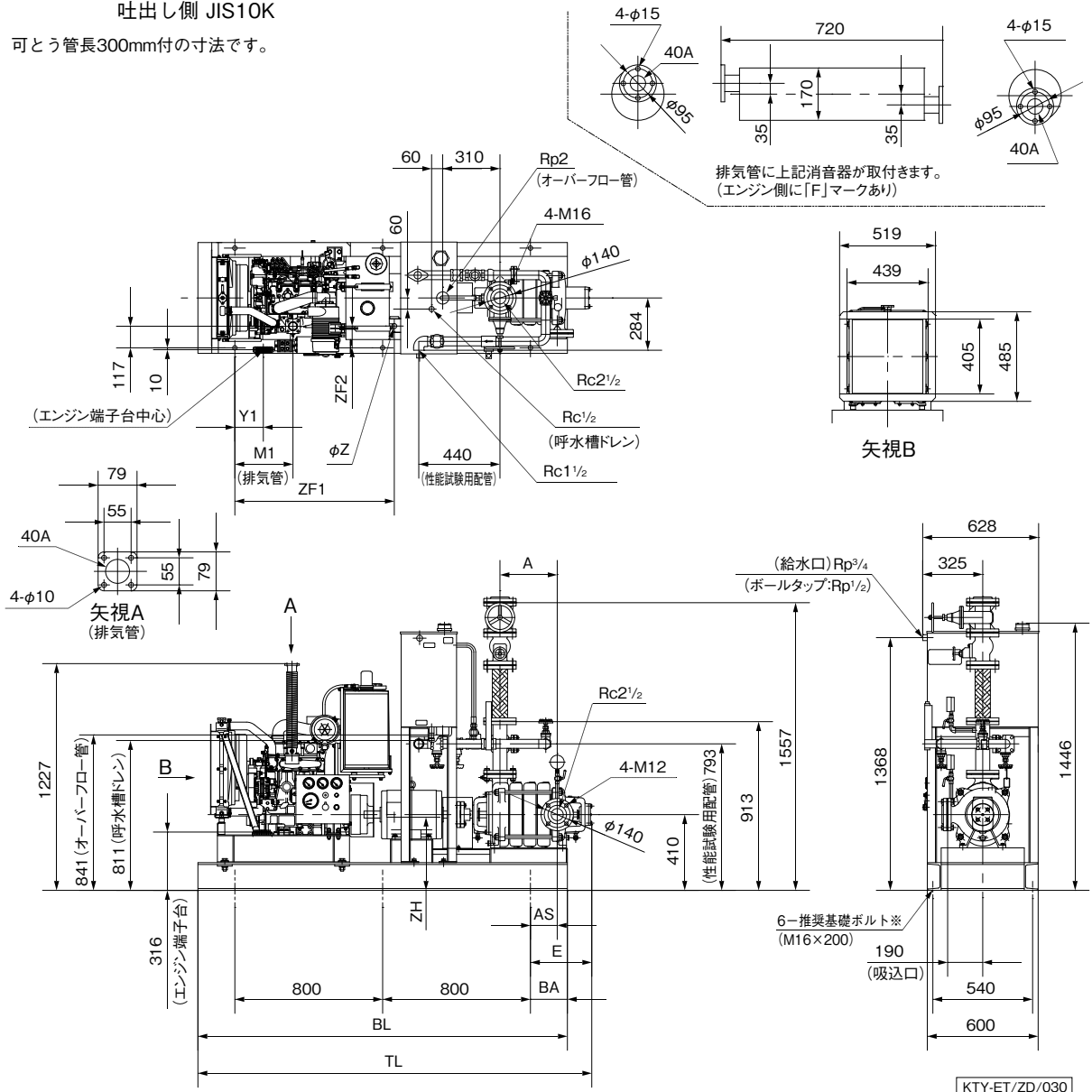
●KTY-ET形 (参考図)

口径65mm [7.5kW以上]

フランジ：吸込側 JIS10Kうす形

吐出し側 JIS10K

可とう管長300mm付の寸法です。



KTY-ET/ZD/030

※基礎ボルトは特別付属品です。別途お買い求めください。

単位：mm

口径	形 式	出力 kW	組合せ寸法				ベース		モータ端子箱				その他		質量 kg
			A	AS	E	TL	BA	BL	ZF1	ZF2	ZH	Z	M1	Y1	
65	KTY655A4ME7.5E2T	7.5	310	145	333	2132	200	2000	863	118	396	27	310	154	637
	KTY655A5ME11E2T	11	385	265	453	2372	320	2240	837	48	392	56	191	46	685
	KTY655A6ME11E2T	11	460	295	483	2432	350	2300	792	48	392	56	146	1	705

③制御盤は別置きになります。制御盤寸法はP.487を参照ください。

KTY-ET/Zd/531

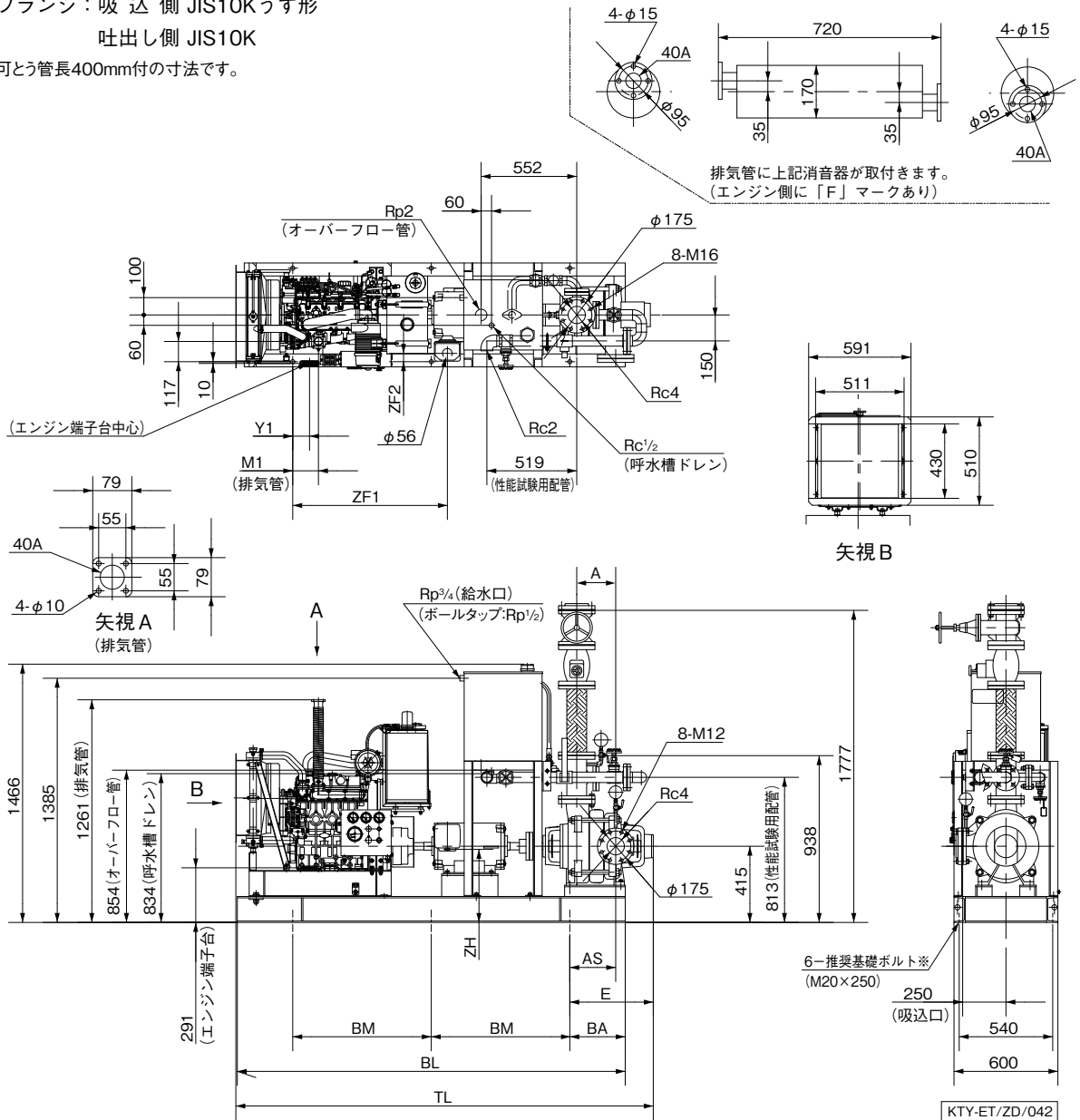
●KTY-ET形(参考図)

口径100mm

フランジ：吸込側 JIS10Kうす形

吐出し側 JIS10K

可とう管長400mm付の寸法です。



※基礎ボルトは特別付属品です。別途お買い求めください。

単位：mm

口径	形式	出力 kW	組合せ寸法				ベース			モータ端子箱			その他		質量 kg
			A	AS	E	TL	BA	BM	BL	ZF1	ZF2	ZH	M1	Y1	
100	KTY1005A3ME15E2T	15	315	295	512	2546	350	800	2300	833	48	397	90	38	1050
	KTY1005A4ME18E2T	18.5	405	160	377	2663	215	1000	2430	1008	26	423	265	212	1105

③制御盤は別置きになります。制御盤寸法はP.487を参照ください。

KTY-ET/Zd/541

■非常動力装置構成機器一覧

出力 kW	周波数 Hz	非常動力装置 形式	非常動力装置 構成機器			
			エンジン形式	メーカー	制御盤形式	バッテリー形式・容量
3.7	50/60	PU-N843	N843	シバウラ 防災製作所	ECE4-3.7	MSE-100×2(12V)
5.5	50/60				ECE4-5.5	
7.5	50/60				ECE4-7.5	
11	50/60				ECE4-11	
15	50/60	PU-N844L	N844L		ECE4-15	MSE-150×6(12V)
18.5	50/60				ECE4-18.5	

■エンジン諸元一覧

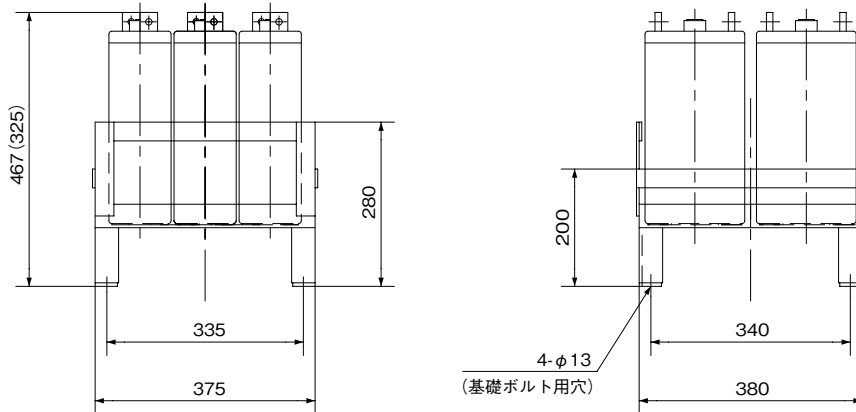
エンジン形式	定格出力	総排気量	燃料消費量	燃料タンク容量	潤滑油容量	冷却水容量	必要換気量
	kW(50Hz/60Hz)	cc	L/h(50Hz/60Hz)	L	L	L	m³/min(50Hz/60Hz)
N843	13.3/15.8	1,496	4.58/5.79	公称 40	5.6	4.8	41.5/51.9
N844L	20.4/23.8	2,216	6.51/8.09	実容量 36	10.6	6.7	57.2/77.7

■認証番号

内容	適用	認証番号	製造者名
適合マーク	非常動力装置	SPDS-119	(株) 川本製作所
登録票	エンジン	PE-117S	(株) シバウラ防災製作所
	制御盤 (壁掛形) (自立形)	PP-119-1 -2	(株) 川本製作所
	充電装置	CH-119	

■蓄電池寸法

単位：mm



蓄電池 形式：MSE-150×6

※架台：等辺山形鋼40×40×5

()内はMSE-100×2の値になります。

■非常動力装置付制御盤仕様

●ECE4形 50Hz・60Hz

形 式	出力 (kW)					
	3.7	5.5	7.5	11	15	18.5
ECE4	○	○	○	○	○	○

●ECE4形標準仕様

形 式	ECE4
認 定 番 号 (副 表)	PP-47
モ ー タ 容 量	50Hz・60Hz：3.7～18.5kW
モ ー タ 起 動 方 式	直入 (7.5kW以下) スターデルタ (11kW以上)
形 状	屋内壁掛型自立型
起 動	自動 外部火災信号による。通電時はモータが先に起動し、停電後エンジンが起動する。 手動 盤面の起動押釦スイッチによる。
停 止	モータ停止又はエンジン停止押ボタンを押すとポンプが停止。 ただし、火災信号により始動した場合は火災信号を解除した後に押すこと。
起 動 不 能	エンジンが一定時間内に起動しない場合には、起動渋滞の表示・警報ブザー (ベル) を発します。
保 護 回 路	水温上昇や油圧低下等の場合には警報回路が作動し表示・警報ブザー (ベル) を発すると同時にエンジンを自動的に停止させる。
充 電 器	エンジン起動用バッテリーを充電するもので自動的に浮動充電します。
復 帰	故障箇所点検後、リセット押釦スイッチを押すと故障表示灯は消灯し待機状態になります。
蓄 電 池	蓄電池設備認定委員会認定ラベル付

外部結線の注意事項

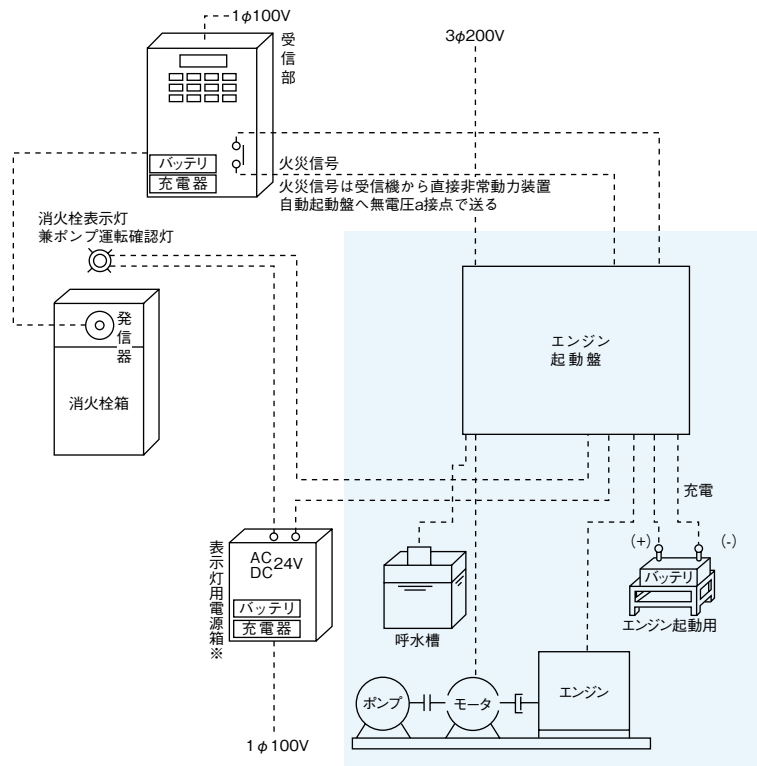
1) 表示灯電源箱が必要です。

〔エンジン起動用バッテリーを消火栓箱表示灯電源として使用する事は出来ません。〕

火災が発生し停電時はエンジンで運転しますが、停電の為に消火栓箱での運転確認表示が出ません。その為に表示灯専用の電源が必要となります。表示灯電源箱はトランス、バッテリー、充電装置、切替スイッチ等が内蔵されており、常時表示灯にAC24V電源を供給し停電時バッテリー電源 (DC24V) に切替えて供給します。

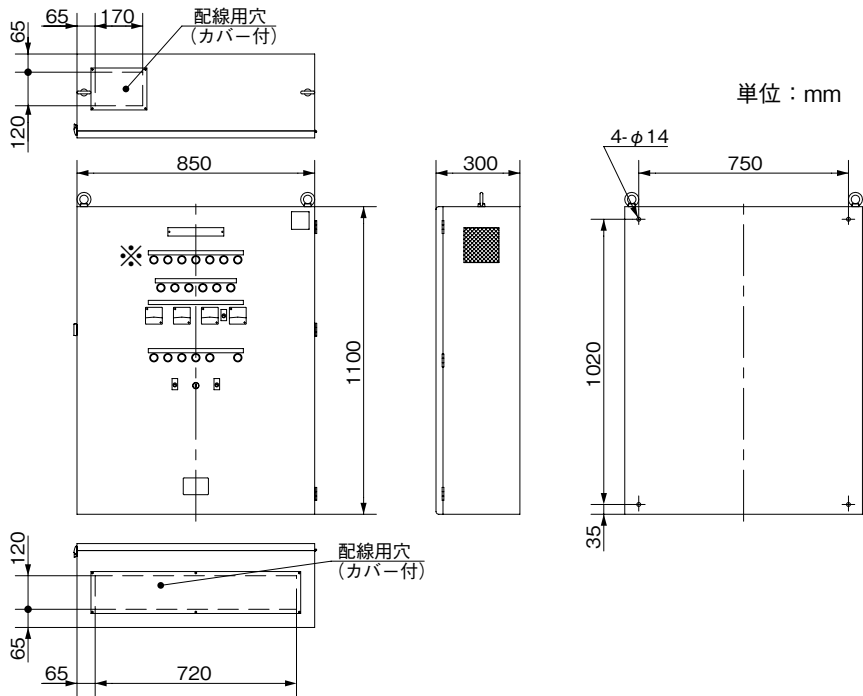
2) 消火栓起動リレーは不要です。

火災報知設備と連動又は直接ポンプを運転する場合、エンジン起動盤内にフリッカーリレーを内蔵していますので、消火栓起動リレーは不要です。又、停電時は消火栓起動リレーを介すると、起動信号が出ずポンプは起動しません。

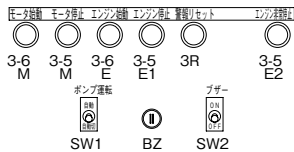
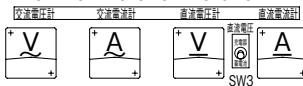


※詳細は防災メーカー等にお問合せください。

■制御盤ECE4形寸法図 実施計画に際しましては納入仕様書をご請求ください。



◦ 消火ポンプ制御盤 ◦

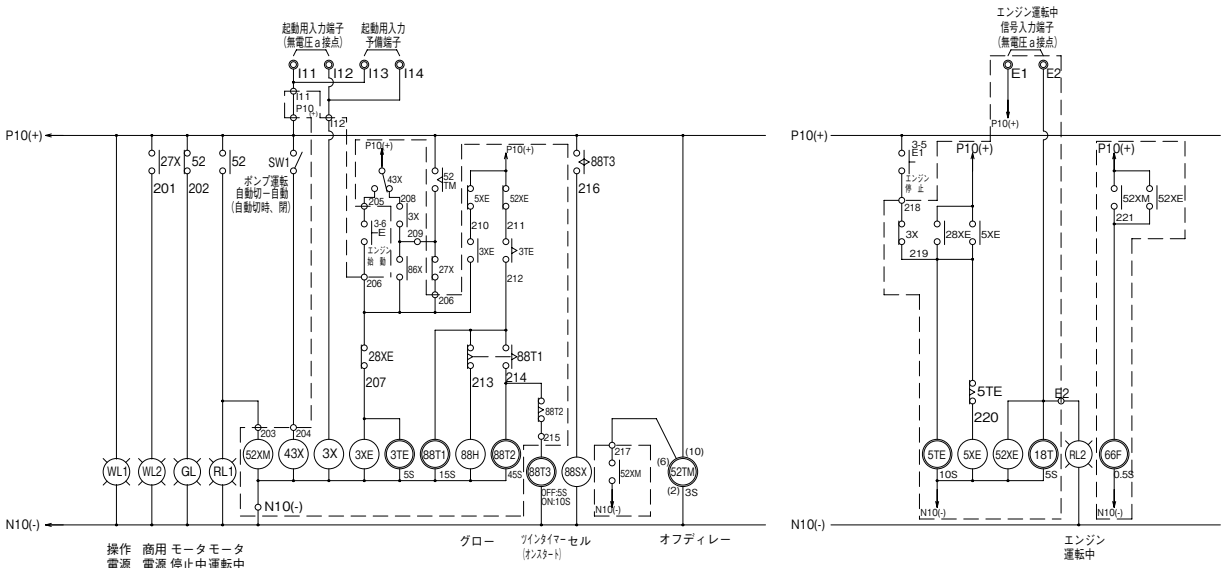
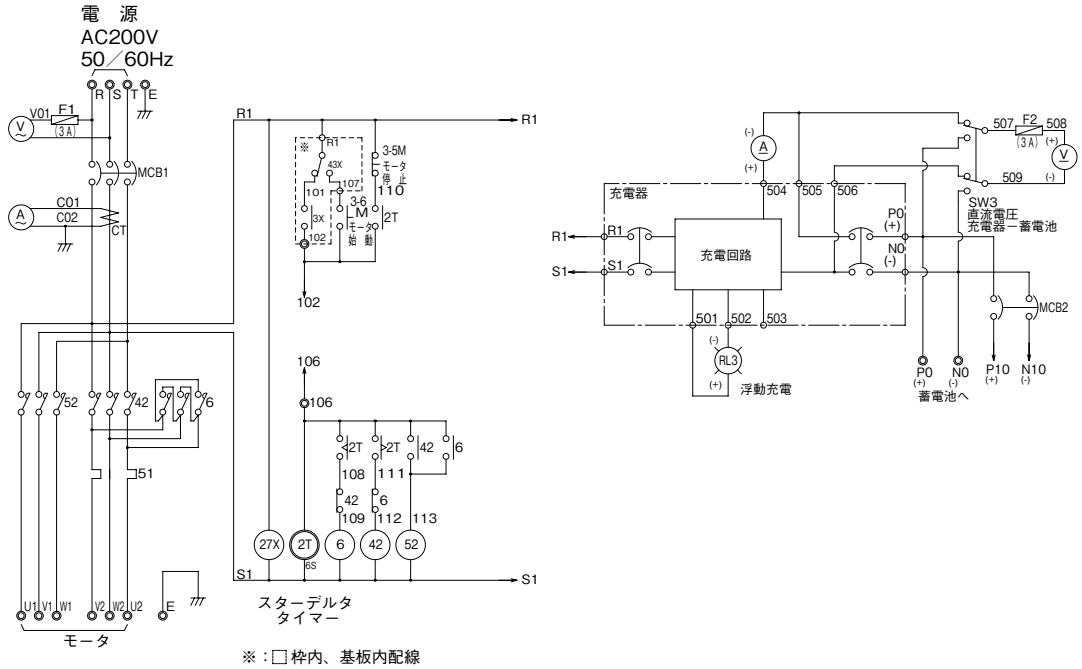


※部 拡大

記号	名称	記号	名称
WL1	操作電源	V	交流電圧計
WL2	商用電源	A	交流電流計
RL1	モータ運転中	V	直流電圧計
GL	モータ停止中	A	直流電流計
RL2	エンジン運転中	3-6M	モータ始動
RL3	浮動充電	3-5M	モータ停止
OL1	モータ過電流	3-6E	エンジン始動
OL2	エンジン油圧低下	3-5E1	エンジン停止
OL3	エンジン水温上昇	3R	警報リセット
OL4	エンジン始動渋滞	3-5E2	エンジン非常停止
OL5	エンジン非常停止中	SW1	ポンプ運転 自動-自動切
OL6	呼水槽減水	SW2	ブザー ON-OFF
OL7	呼水槽満水	SW3	直流電圧 充電器-蓄電池
		BZ	ブザー

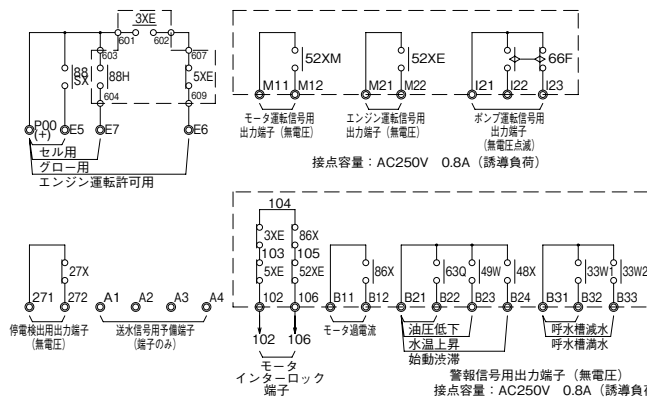
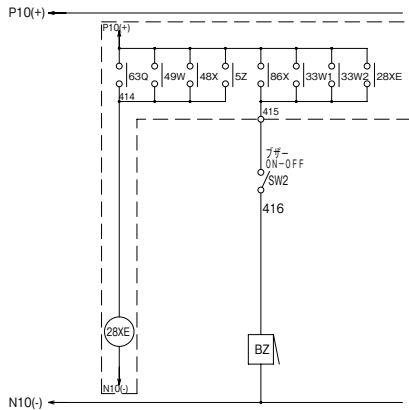
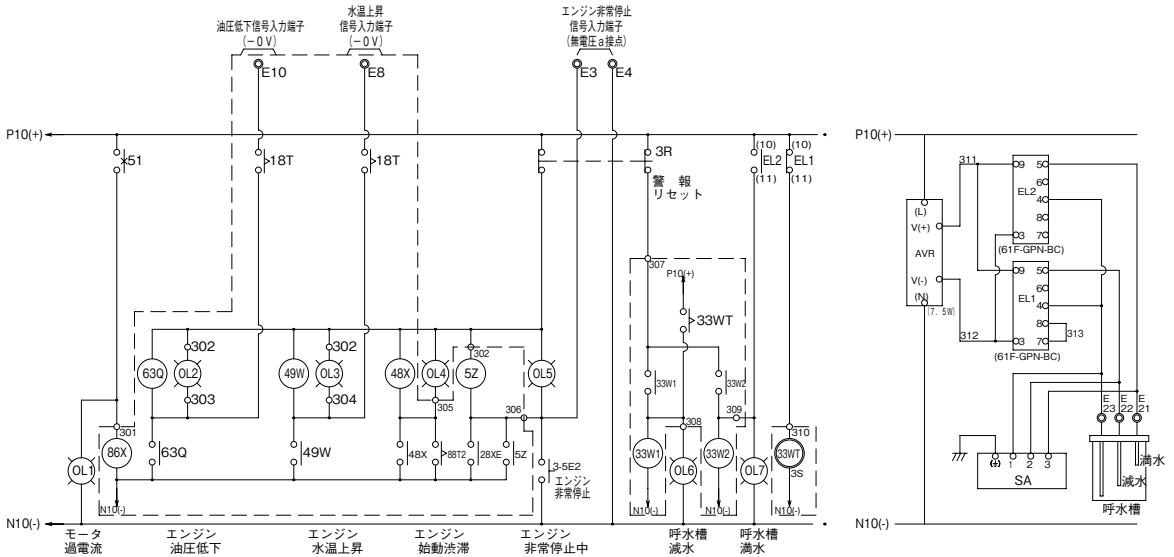
■ECE4形外部接続図例

11kW以上(スターデルタ始動)の場合



消火ポンプ

■ECE4形外部接続図例

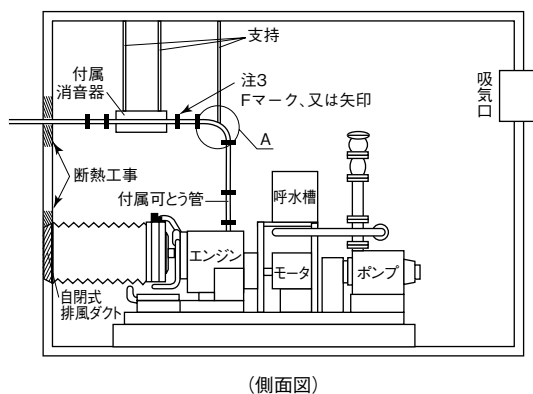
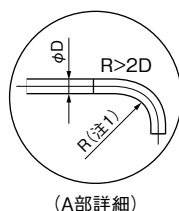
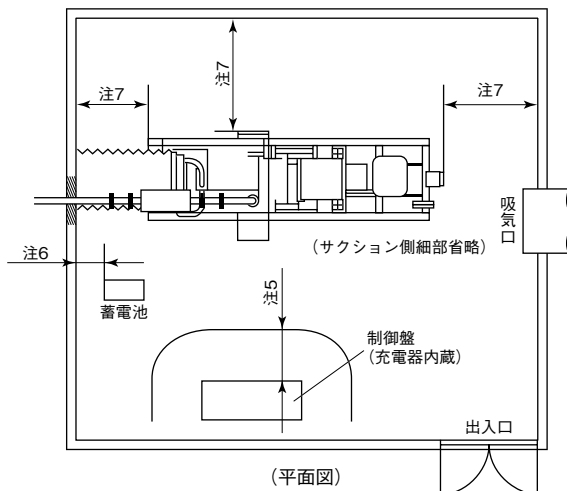


■非常動力装置付消火ポンプ据付上の注意

●耐火構造または不燃材で区画された防火区画及び専用ポンプ室に設置してください。

- ① 排気管のRが十分取れる寸法を確保できるよう $R > 2D$ としてください。
- ② 排気管の長さが20mを超える場合は口径を1ランク太くしてください。
- ③ 消音器はフランジ面のFマークをエンジン側、又は矢印の方向に合わせて取付けてください。
- ④ 付属可とう管と付属消音器の相フランジを使用して、排気管を製作し、設置してください。
- ⑤ 充電装置と蓄電池を同一室に設ける場合は、制御盤周辺には1000mm以上の空間を保持ください。(消防法施行規則による)
- ⑥ 蓄電池と壁面は100mm以上の空間を確保ください。(消防法施行規則による)
- ⑦ 消火ポンプユニット周辺には600mm以上の空間を保持してください。(消防法施行規則による)
- ⑧ 点検を行う面にあっては点検に必要な空間を保持してください。

設置例



●排風ダクトと吸気口を設置してください。排風ダクト面積は、ラジエーター面積以上としてください。吸気口は排風ダクト面積の1.3倍程度としてください。

●ユニット本体は基礎をしっかりと、堅固に取りつければ十分です。受水槽の上や基礎が不十分な場合にはお問合せください。

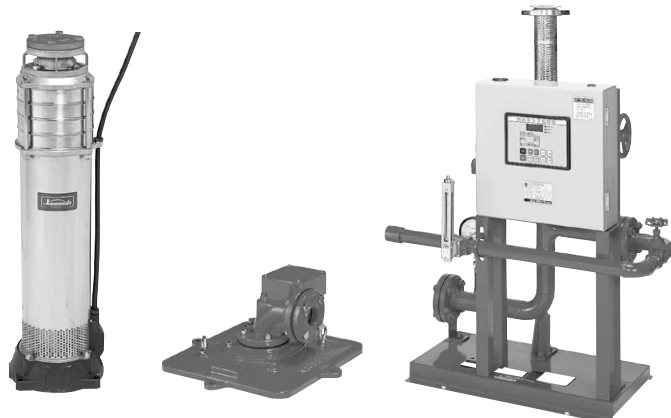
●寒冷地対策が必要な場合は、その旨お問合せください。

●海拔1000m以上の高山岳地帯に設置される場合は、事前にお問合せください。

水中消火ポンプKTU(2)形 セフティエース®

■用 途

●屋内消火栓・屋外消火栓・スプリンクラー用



■特 長

- (1)新技術基準に基づき消火用ポンプとして専用設計し、最小口径で高性能を発揮します。
- (2)水中消火ポンプユニットは、消防法に定められた機器をコンパクトにユニット化しており、据付面積・騒音の問題を解消します。
- (3)性能は新技術基準の項目をすべての点で満足し、高性能・高効率を誇ります。
- (4)ステンレス製ポンプで長寿命。

■標準仕様

揚 液	液 質	清水
	液 温	0~30℃(凍結なきこと)
材 料	インペラ 主 軸 ケーシング	SCS13(口径80mm品はCAC406) SUS403 SCS13(吸込ケーシングはSUS304)
モ ー タ	種 類 電 源 同期回転速度	キャンド式水中モータ 三相200V 50Hz : 3,000min ⁻¹ 60Hz : 3,600min ⁻¹
構 造	インペラ 軸 封 軸 受	クローズ オイルシール+フィルタ スリーブベアリング、スラスト軸受
相 フ ラ ン ジ 形 状		JIS10K
塗装色(マンセルNo.)		ポンプフランジ: グレー(2.5PB5.1/0.8) 吐出しユニット: バーミリオン(7.5R4/14)

■標準付属品 (ユニットの場合)

チ ェ ッ ク 弁	
ス ル ー ス 弁	インジケーター付
性 能 試 験 用 配 管	流量計・スルース弁付
連 成 計	1.6級以上 φ100
相 フ ラ ン ジ	1組(ボルト・ナット・パッキン付)
可 と う 管	
起 動 用 圧 力 タ ン ク	FP形の場合(容量50L)
制 御 盤	ECKD形
ポ ン プ	水中ポンプ(最大水没深さ10m※)
SDK形吐出しセット	相フランジ付

③基本型の場合には、ポンプの他にSDK形吐出しセットが付属されます。
※ポンプのモータケーブルの長さとは異なります。

■特別付属品(オプション)

圧力スイッチセット	自動点検用(P.512を参照ください)
レ ベ ル リ レ ー	補助水槽用
基 礎 ボ ル ト	

■特殊仕様

起 動 方 式	例 コンドルファ起動、Vスター起動
監 視 機 能 弁 付	スプリンクラー消火ポンプ
常時逃し用電動弁付	

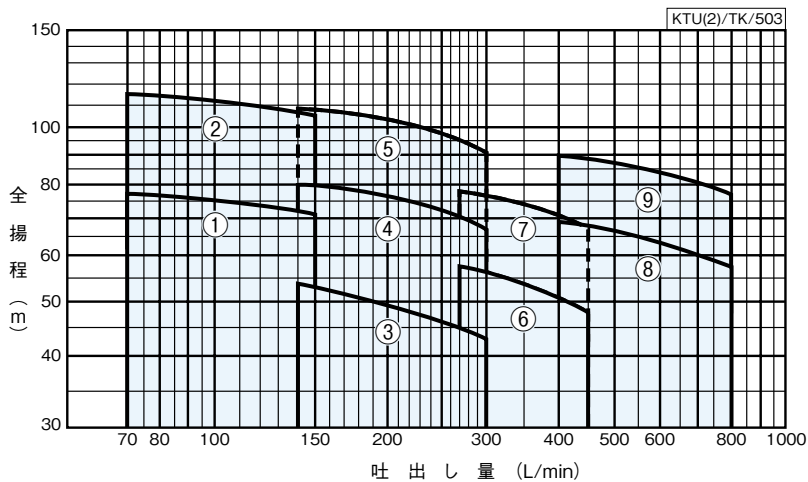
形式説明

KTU (2) 50 5 - 3.7 F P

① ② ③ ④ ⑤ ⑥

- | | |
|-------------------------|------------------------|
| ①ポンプ形式 | ④モータ出力(kW) |
| ②口径(mm) | ⑤配管ユニット起動盤付
(呼水槽なし) |
| ③周波数
(5:50Hz 6:60Hz) | ⑥起動用圧力タンク付 |

■適用図



■仕様表

KTU(2)/SI/503

口径 mm	符号	形式	出力 kW	全揚程 (m)								締切 全揚程 m	
				屋内消火栓用						屋外消火栓用			
				2号1個 70L/min	広範囲 2号1個 90L/min	2号2個 140L/min	1号1個 150L/min	広範囲 2号2個 180L/min	1号1個 2号1個 220L/min	1号2個 300L/min	1個 400L/min		2個 800L/min
40	1	KTU2-405-3.7	3.7	77	75.5	72	71	—	—	—	—	—	81
	2	KTU405-5.5	5.5	115	112	106	105	—	—	—	—	—	122
50	3	KTU2-505-3.7	3.7	—	—	53.5	53	51	48	43	—	—	61
	4	KTU505-5.5	5.5	—	—	80	79.5	77.5	75	67	—	—	93
	5	KTU505-7.5	7.5	—	—	108	107	104	101	91	—	—	123
65	6	KTU655-5.5	5.5	—	—	—	—	—	—	56	51	—	69
	7	KTU655-7.5	7.5	—	—	—	—	—	—	76	70.5	—	95
80	8	KTU805-11	11	—	—	—	—	—	—	—	68	57.5	80
	9	KTU805-15	15	—	—	—	—	—	—	—	90	77	106

③形式は基本型の場合です。

ユニットの場合には、基本型末尾に以下を追加ください。

●ユニットⅡ型：F(起動用制御盤付)、FP(起動用制御盤、起動用圧力タンク付)

■製品種類

ポンプ単体 (基本型)

符号	形式	KTU形(ポンプ単体)
1	KTU2-405-3.7	○
2	KTU405-5.5	○
3	KTU2-505-3.7	○
4	KTU505-5.5	○
5	KTU505-7.5	○
6	KTU655-5.5	○
7	KTU655-7.5	○
8	KTU805-11	○
9	KTU805-15	○

ユニットⅡ型

●起動用制御盤付

符号	形式	KTU-F形(ユニットⅡ型)
1	KTU2-405-3.7F	○
2	KTU405-5.5F	○
3	KTU2-505-3.7F	○
4	KTU505-5.5F	○
5	KTU505-7.5F	○
6	KTU655-5.5F	○
7	KTU655-7.5F	○
8	KTU805-11F	○
9	KTU805-15F	○

●起動用制御盤、起動用圧力タンク付

符号	形式	KTU-FP形(ユニットⅡ型)
8	KTU805-11FP	○
9	KTU805-15FP	○

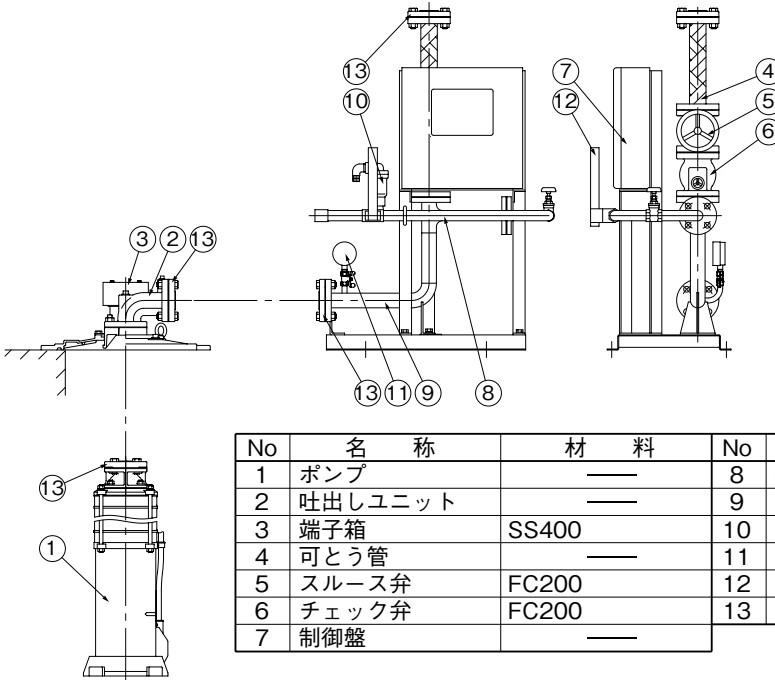
③○印は標準品です。

■制御盤ECKD形…P.498～を参照ください。

■消火ポンプ用モーター一覧…P.572を参照ください。

■部品配置図例 ポンプの図は代表図であり、機種によって異なる場合があります。

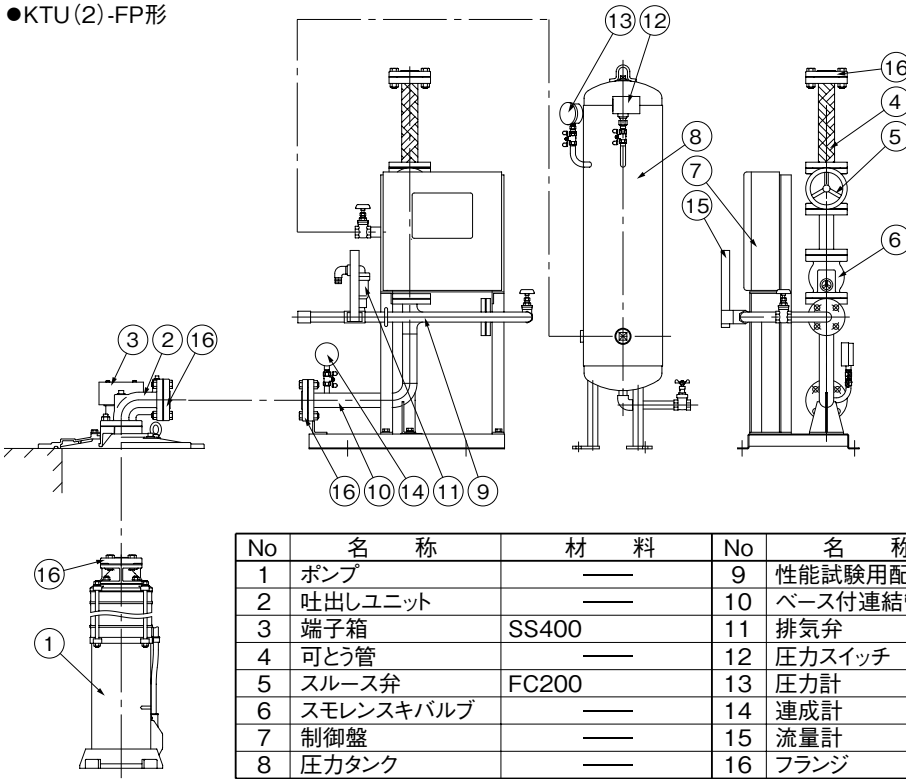
●KTU(2)-F形



No	名称	材料	No	名称	材料
1	ポンプ	—	8	性能試験用配管	—
2	吐出しユニット	—	9	ベース付連結管	SGP
3	端子箱	SS400	10	排気弁	—
4	可とう管	—	11	連成計	—
5	スルース弁	FC200	12	流量計	—
6	チェック弁	FC200	13	フランジ	FC200
7	制御盤	—			

KTU(2)-F/ZC/001

●KTU(2)-FP形



No	名称	材料	No	名称	材料
1	ポンプ	—	9	性能試験用配管	—
2	吐出しユニット	—	10	ベース付連結管	SGP
3	端子箱	SS400	11	排気弁	—
4	可とう管	—	12	圧カスイッチ	—
5	スルース弁	FC200	13	圧力計	—
6	スモレンスキバルブ	—	14	連成計	—
7	制御盤	—	15	流量計	—
8	圧力タンク	—	16	フランジ	FC200

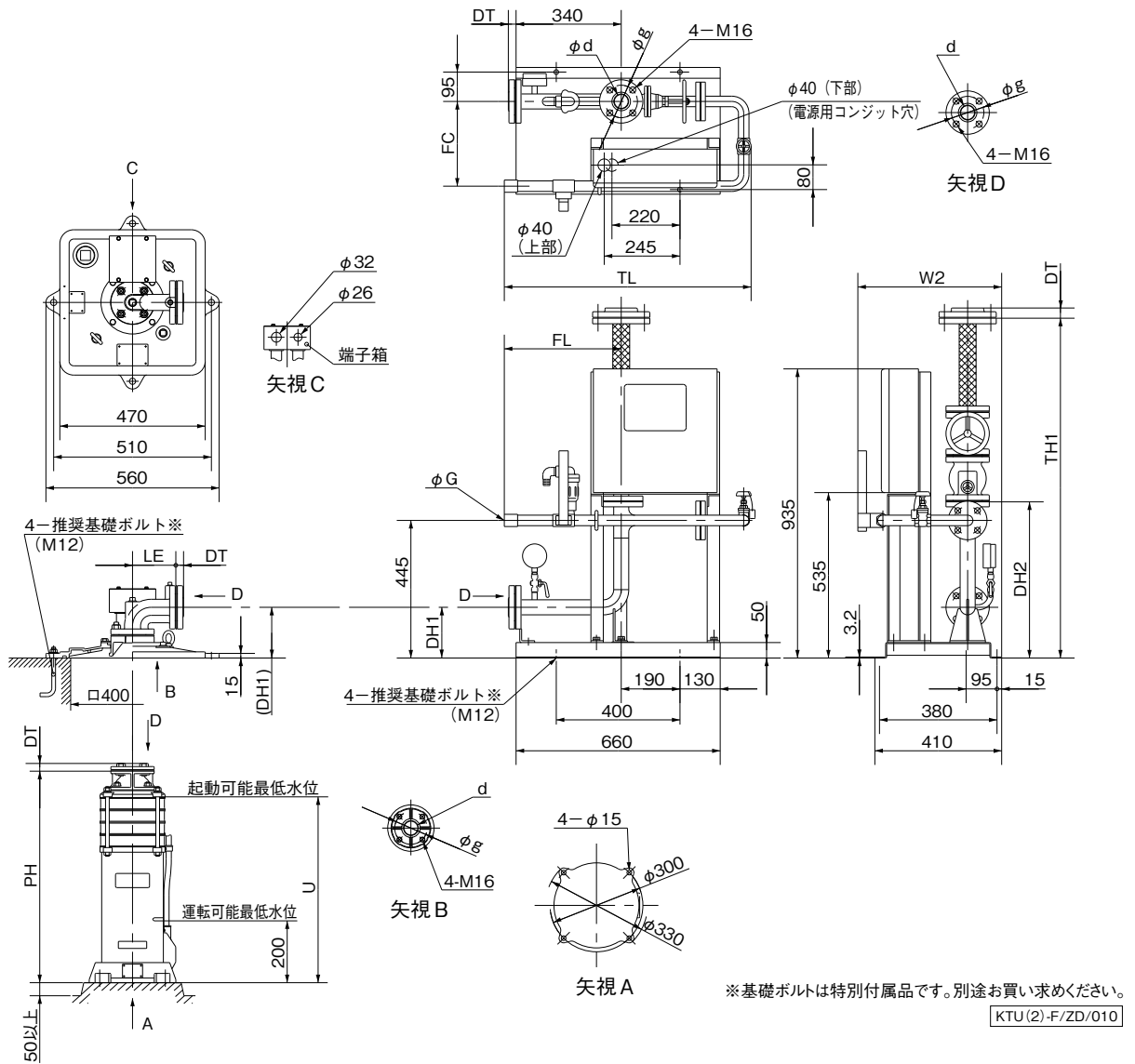
KTU(2)-FP/ZC/001

消火ポンプ

■寸法図 実施計画に際しましては納入仕様書をご請求ください。

●KTU(2)⁴⁰/₅₀-F形

可とう管長300mm付の寸法です。



単位：mm

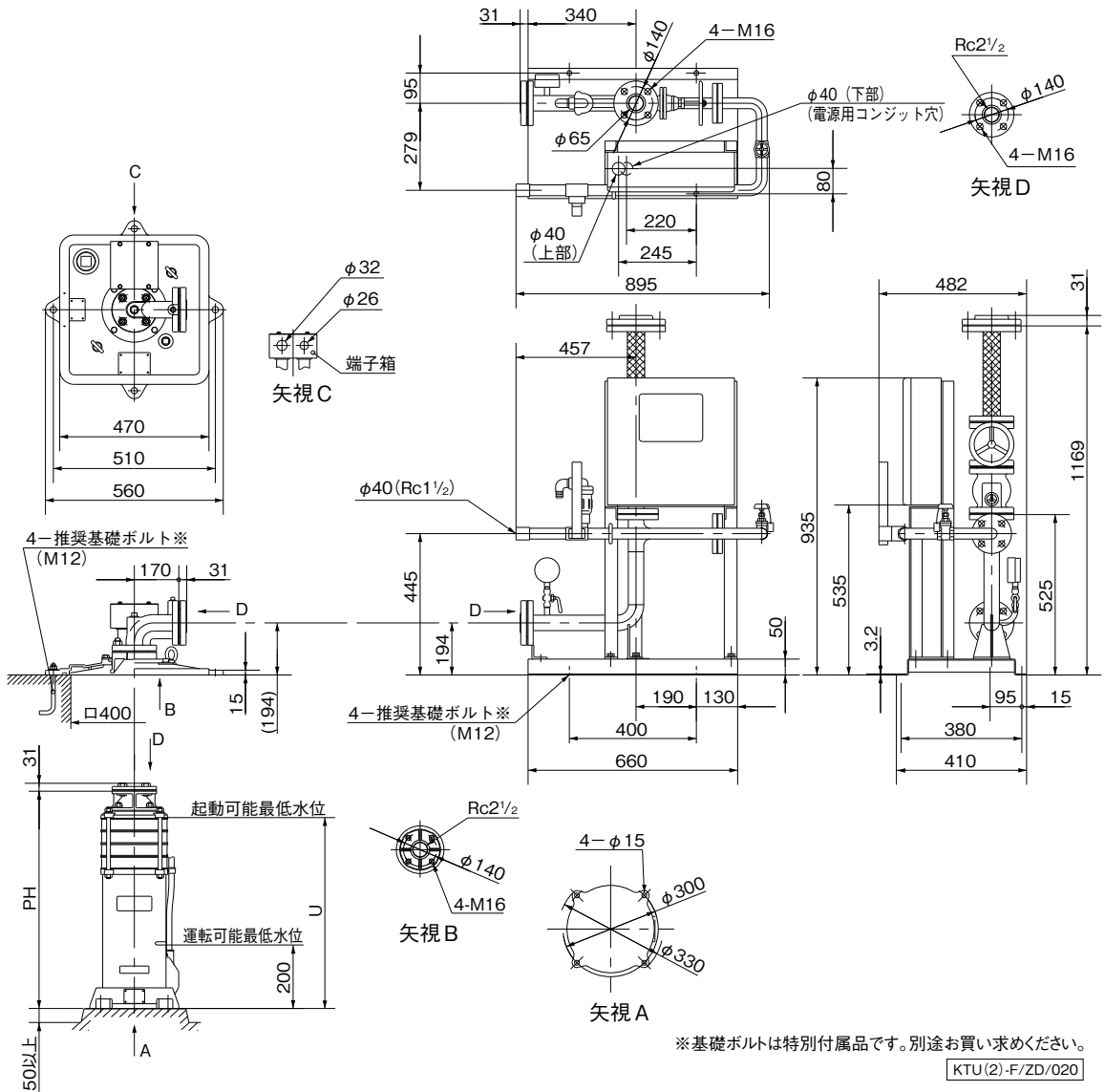
口径	形式	出力		ポンプ		吐出しユニット		配管ユニット						フランジ			質量(kg)			
		kW	PH	U	LE	DH1	DH2	TH1	FL	FC	W2	TL	G	d	g	DT	ポンプ	吐出しユニット	配管ユニット	計
40	KTU2-405-3.7F	3.7	901	790	140	164	505	1099	378	274	465	798	25 (Rc1)	Rc1½	105	25	55	33	68	156
	KTU405-5.5F	5.5	921	810	140	164	505	1099	378	274	465	798		Rc1½	105	25	75	33	68	176
50	KTU2-505-3.7F	3.7	861	750	150	174	515	1133	411	277	476	846	32 (Rc1¼)	Rc2	120	27	51	37	85	173
	KTU505-5.5F	5.5	881	770	150	174	515	1133	411	277	476	846		Rc2	120	27	71	37	85	193
	KTU505-7.5F	7.5	981	870	150	174	515	1133	411	277	476	846		Rc2	120	27	81	37	85	203

③制御盤前方に、開閉スペースとして400mm必要です。

[KTU(2)-F/Zd/511]

●KTU65-F形

可とう管長300mm付の寸法です。



単位：mm

口径	形式	出力		ポンプ		質量(kg)			
		kW	PH	U	ポンプ	吐出しユニット	配管ユニット	計	
65	KTU655-5.5F	5.5	921	810	71	39	100	210	
	KTU655-7.5F	7.5	1031	920	82	39	100	221	

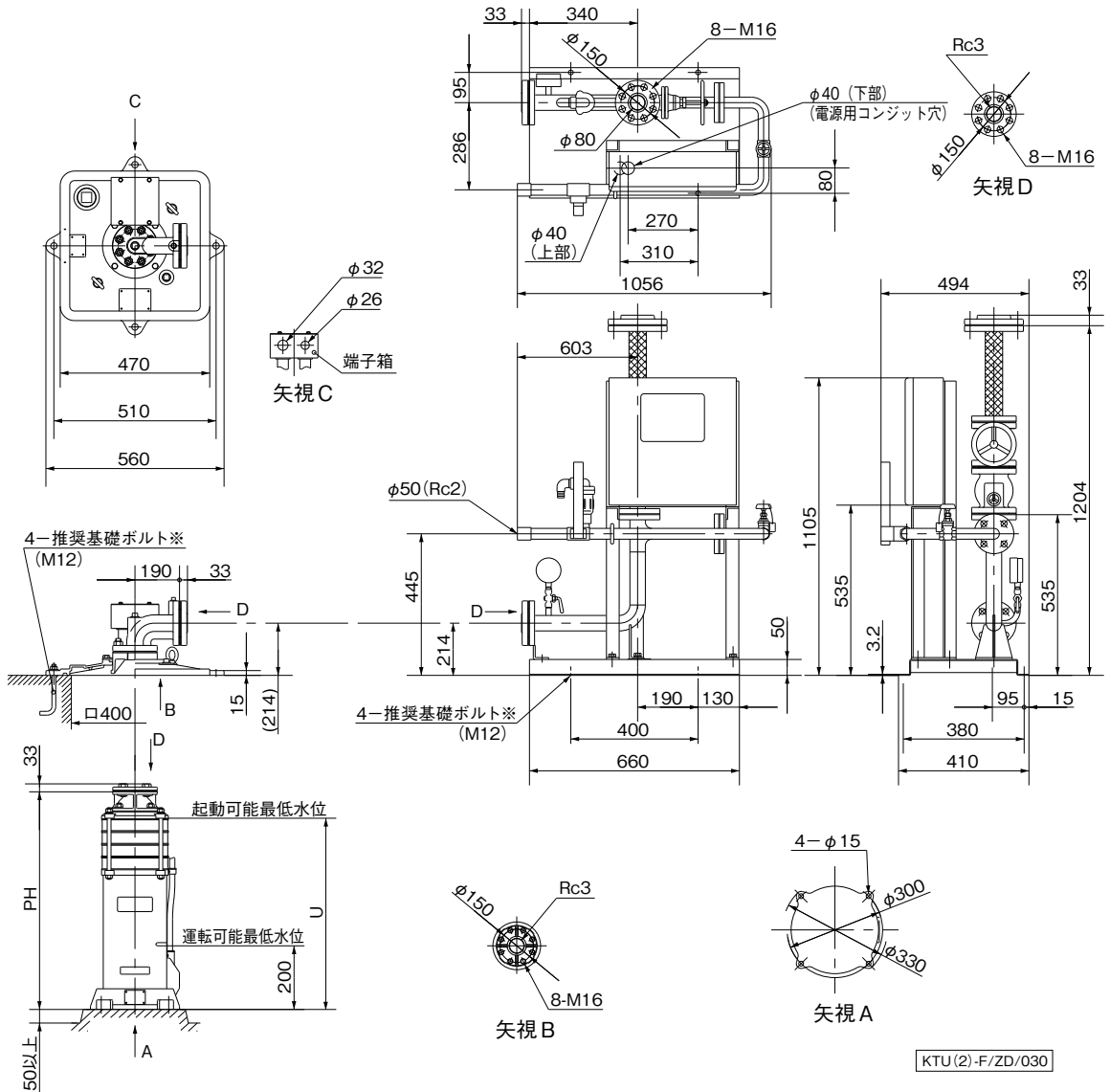
③制御盤前方に、開閉スペースとして、400mm必要です。

KTU(2)-F/Zd/521

消火ポンプ

●KTU80-F形

可とう管長300mm付の寸法です。



KTU(2)-F/ZD/030

※基礎ボルトは特別付属品です。別途お買い求めください。

単位：mm

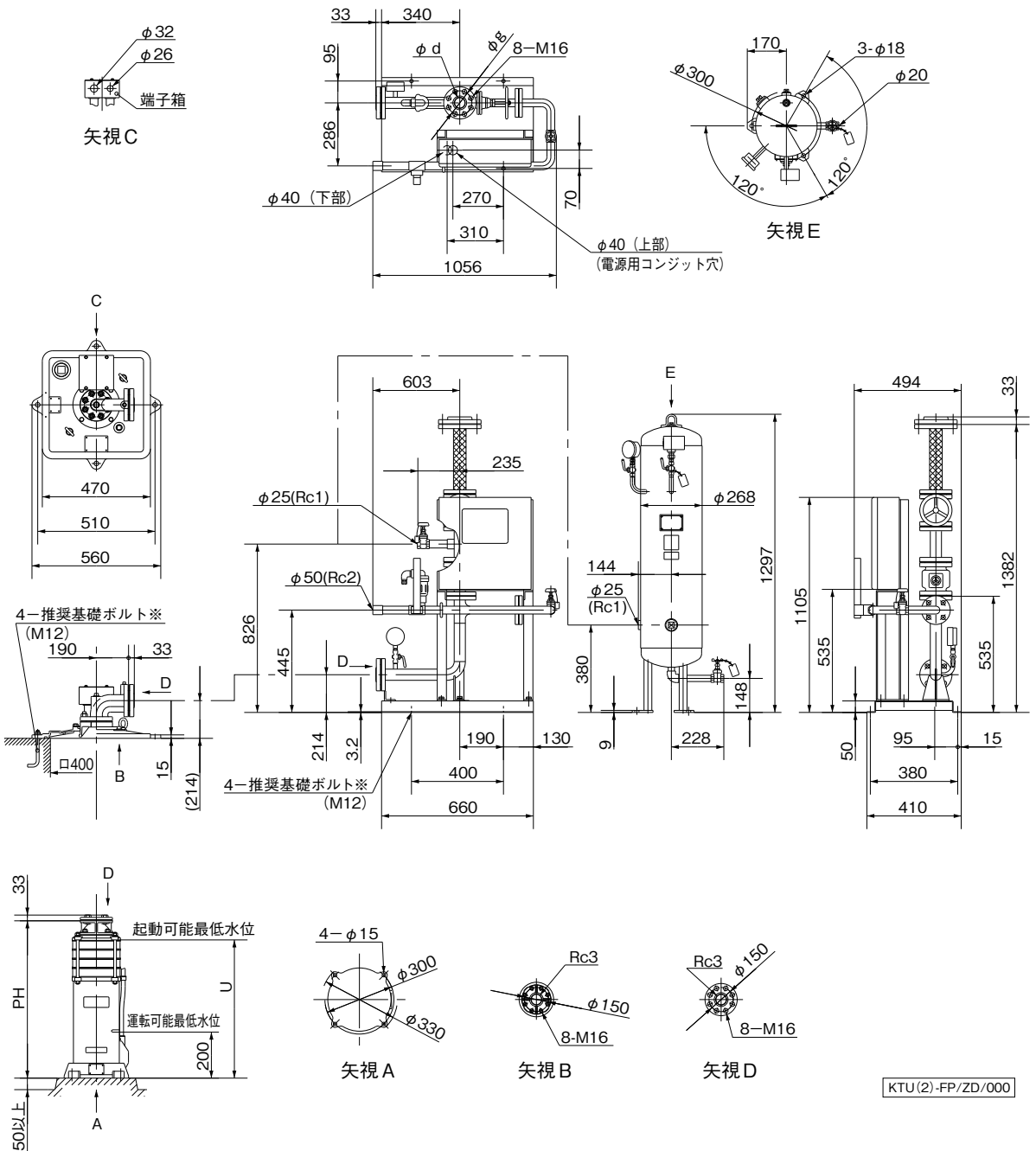
口径	形式	出力 kW	ポンプ		質量 (kg)			
			PH	U	ポンプ	吐出しユニット	配管ユニット	計
80	KTU805-11F	11	1126	1031	92	43	125	260
	KTU805-15F	15	1276	1181	106	43	125	274

④制御盤前方に、開閉スペースとして、450mm必要です。

KTU(2)-F/Zd/531

●KTU-FP形

可とう管長300mm付の寸法です。



消火ポンプ

KTU(2)-FP/ZD/000

※基礎ボルトは特別付属品です。別途お買い求めください。

単位：mm

口径	形 式	出力		ポンプ		質量(kg)		
		kW	PH	U	ポンプ	吐出しユニット	配管ユニット	計
80	KTU805-11FP	11	1126	1031	92	43	132	267
	KTU805-15FP	15	1276	1181	106	43	132	281

④制御盤前方に、開閉スペースとして、450mm必要です。

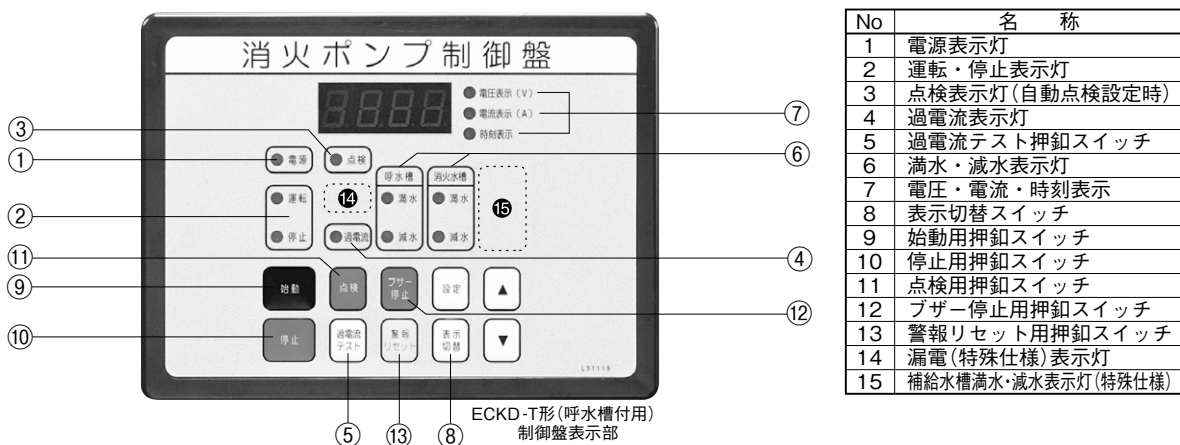
KTU(2)-FP/Zd/501

■ECKD形制御盤

- ユニットII用 (KTY-E2T除く)

特 長

- ポンプの起動装置、呼水槽と消火水槽及び補給水槽の満・減水警報装置、モータの過電流警報装置等を組み込んだ消火ユニット専用の制御盤です。
- ポンプの直接起動、停止、遠隔起動等各種の起動方法が可能で、非常電源に切り替わった場合でも継続運転します。
- ブザー、ランプを装備し異常があると警報及び外部無電圧信号を発します。
- 自動点検回路標準で特別付属品の圧力スイッチ及び取付配管をセットするだけで自動点検が行えます。点検結果が不良であれば警報を発します。
また点検中の火災発生時には外部起動信号が入ると、たとえ今までテスト放水をしていても、消火ポンプとして運転を開始します。



No	名 称
1	電源表示灯
2	運転・停止表示灯
3	点検表示灯(自動点検設定時)
4	過電流表示灯
5	過電流テスト押釦スイッチ
6	満水・減水表示灯
7	電圧・電流・時刻表示
8	表示切替スイッチ
9	始動用押釦スイッチ
10	停止用押釦スイッチ
11	点検用押釦スイッチ
12	ブザー停止用押釦スイッチ
13	警報リセット用押釦スイッチ
14	漏電(特殊仕様)表示灯
15	補給水槽満水・減水表示灯(特殊仕様)

■標準仕様

形 式	ECKD-T形(呼水槽付用)	ECKD-F形(呼水槽なし用)
電 圧	三相200V	三相200V (90kW以上は400V)
起 動 方 式	直入：7.5kW以下 / △△：11kW～160kW	
運 転 操 作	主回路用配線用しゃ断器・始動用スイッチ・停止用スイッチ・警報ブザー停止用スイッチ・警報リセットスイッチ・自動点検用スイッチ・過電流テスト用スイッチ・デジタル表示切替スイッチ	
計 器	電圧計・電流計(デジタル表示切替)	
表 示 灯	電源(白)・運転(赤)・停止(緑)・点検(緑)・呼水槽・消火水槽・補給水槽・満水(橙)・減水(橙)・モータ過電流(橙)	電源(白)・運転(赤)・停止(緑)・点検(緑)・消火水槽・補給水槽・満水(橙)・減水(橙)・モータ過電流(橙)
端 子	無電圧	入力
	有電圧	出力
	その他	接地用
塗装色(マンセルNo.)	ベージュ(5Y7/1)	

■制御盤特殊仕様(22kW以下) ③機種により一部ユニット寸法が標準品と異なります。納入仕様書にてご確認ください。

バリエーションNo.	特 殊 仕 様	バリエーションNo.	特 殊 仕 様
41	消火ポンプ起動装置(移報器)スペース付	47	漏電警報付
42	消火ポンプ起動装置(移報器)内蔵型	74	バリエーションNo.41+47
43 ※1	進相コンデンサ付	75	バリエーションNo.42+47
44 ※1	消火ポンプ起動装置(移報器)スペース付、進相コンデンサ付	76	バリエーションNo.46+47
45 ※1	消火ポンプ起動装置(移報器)内蔵、進相コンデンサ付	96	補給水槽用レベルリレー組込
46	起動回路24V、位置表示灯端子付、フリッカーリレー付		

※1 進相コンデンサ付は2極品のみになります。4極品についてはお問合せください。

※2 上記以外にも、コンドルファ始動、Vスター始動、加圧ポンプ回路等を製作いたします。

また出力30kW以上の制御盤特殊仕様についてはお問合せください。

■制御盤部品一覧表

●ECKD形(標準品)部品一覧表

トッランナーモータ(IE3)品

・1.5~22kW

出力(kW)		直入				スターデルタ				
部品		1.5	2.2	3.7	5.5	7.5	11	15	18.5	22
配線用しや断器		NF30-FA			NF63-CV		NF125-CV		NF250-CV	
		15A	20A	30A	50A	60A	75A	100A	125A	150A
電磁接触器 (進コンなし)	MCM	S-T10BC			S-T21BC		S-T35BC			
	MCD	—			—		S-T35BC		S-T65	
	MCS	—			—		S-T21BC		S-T35BC	
電磁接触器 (進コン付)	MCM	S-T10BC		S-T21BC		S-T35BC				
	MCD	—			—		S-T65		S-T100	
	MCS	—			—		S-T35BC		S-T65	
進コン(μF) ※	50Hz	40	50	75	100	75×2	200	250	300	300
	60Hz	30	40	50	75	100	150	150	200	250
変流計(C T)		CW-5L 120/5A		CW-5L 100/5A		CW-5L 120/5A		CW-5L 150/5A		CW-5L 100/5A CW-5L 150/5A
スターデルタタイマ		—				MS4SY-AP/109				
主回路電線 HIV線 (mm ²)	電源	2		3.5		5.5		8		14
	△	—		—		—		—		14
	人	—		—		—		—		2(3.5)
	短絡	—		—		—		—		2(3.5)
コンデンサ		—				2		—		3.5
操作回路電線(黄色)		—				0.83(UL1015 AWG18)				
過電流設定値(A)		7.8	11.5	17.5	25	33.5	50	66	80	93

③ 主回路電線の()内は、進相コンデンサ付の場合です。(11~22kW)

※2極品の特殊仕様になります。4極品についてはお問合せください。

・30~160kW

出力(kW)		スターデルタ									
部品		30	37	45	55	75	90(400V)	110(400V)	132(400V)	160(400V)	
配線用しや断器		NF250-CV		NF250-SEV		NF400-SW		NF400-SEW		NF400-SW NF400-SW NF800-CEW	
		200A	225A	250A	350A	400A	300A	350A	400A	600A	
電磁接触器 (進コンなし)	MCM	S-T100		S-N125		S-N150		S-N180		S-N125 S-N150 S-N180 S-N220	
	MCD	S-T100		S-N125		S-N150		S-N180		S-N125 S-N150 S-N180 S-N220	
	MCS	S-T65		S-T100		S-T100		S-T65		S-T100 S-N125	
変流計(C T)		CW-5L 150/5A		CW-5L 200/5A		CW-5L 250/5A		CW-5L 300/5A		CW-5L 400/5A CW-5L 500/5A CW-5L 600/5A CW-5L 750/5A CW-5L 400/5A	
スターデルタタイマ		MS4SY-AP/109									
主回路電線 HIV線 (mm ²)	電源	60		100		150		200		100	
	△	22	38	—		60	100	38	60	100	
	人	14		—		22	38	22		38	
	短絡	5.5		8		14	22	8	14	22	
操作回路電線(黄色)		—								0.83(UL1015 AWG18)	
過電流設定値(A)		130	160	185	225	300	185	220	265	315	

標準モータ(KTK-C※、KTU形)

・3.7~18.5kW

※11kW以上

出力(kW)		直入			スターデルタ			
部品		3.7	5.5	7.5	11	15	18.5	
配線用しや断器		NF30-CS		NF63-CV		NF125-CV		
		30A		50A		60A		
電磁接触器 (進コンなし)	MCM	S-T21BC		S-T35BC			S-T65	
	MCD	—			S-T35BC		S-T65	
	MCS	—			S-T12BC		S-T21BC	
電磁接触器 (進コン付)	MCM	S-T21BC		S-T35BC			S-T65	
	MCD	—			S-T35BC		S-T65	
	MCS	—			S-T21BC		S-T35BC	
進コン(μF)	50Hz	75	100	75×2	200	250	300	
	60Hz	50	75	100	150	200	250	
変流計(C T)		CW-5L 100/5A		CW-5L 120/5A		CW-5L 150/5A		CW-5L 100/5A
スターデルタタイマ		—				MS4SY-AP/109		
主回路電線 HIV線 (mm ²)	電源	3.5		5.5		8		14
	△	—		—		—		14
	人	—		—		—		2(3.5)
	短絡	—		—		—		2(3.5)
コンデンサ		—				2		3.5
操作回路電線(黄色)		—				0.83(UL1015 AWG18)		
過電流設定値(A)		19	26	35	52(50)	68(63)	(75)	

③1 主回路電線の()内は、進相コンデンサ付の場合です。(11~18.5kW)

③2 過電流設定値()内は、KTK-C形の場合です。

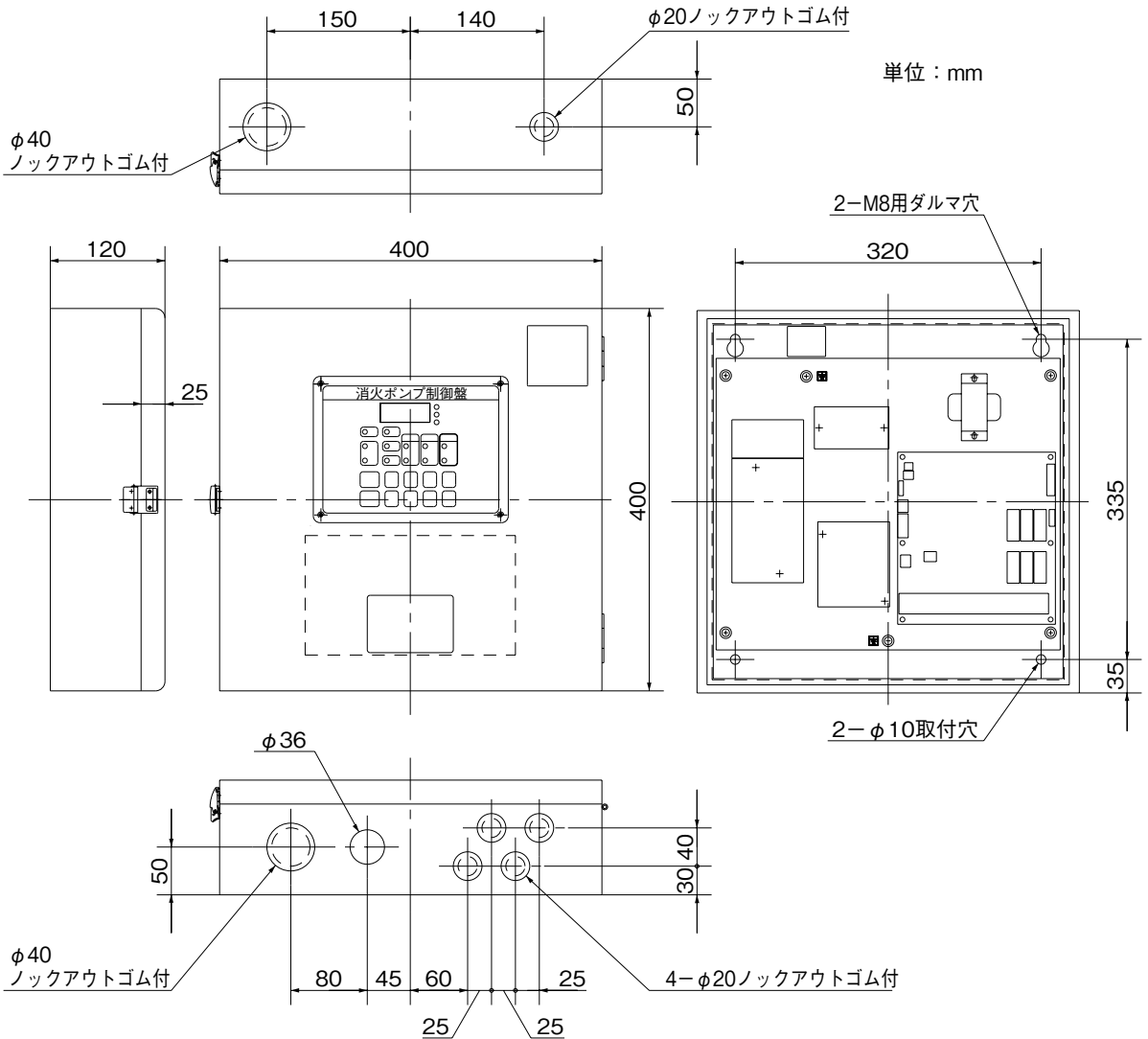
■制御盤電源用端子台寸法…P.567を参照ください。

■制御盤寸法図(ECKD形) 実施計画に際しましては納入仕様書をご請求ください。

2.2~7.5kW

仕様No.	形 式	仕 様 内 容
—	ECKD-2.2~7.5 ^T _F	(標準)
No. 03	ECKD-2.2~7.5 ^T _F -03	進相コンデンサ付
No. 06	ECKD-2.2~7.5 ^T _F -06	起動回路24V・位置表示灯端子付、フリッカーリレー付
No. 07	ECKD-2.2~7.5 ^T _F -07	漏電警報付

※4極品の進相コンデンサ付についてはお問合せください。



消火ポンプ

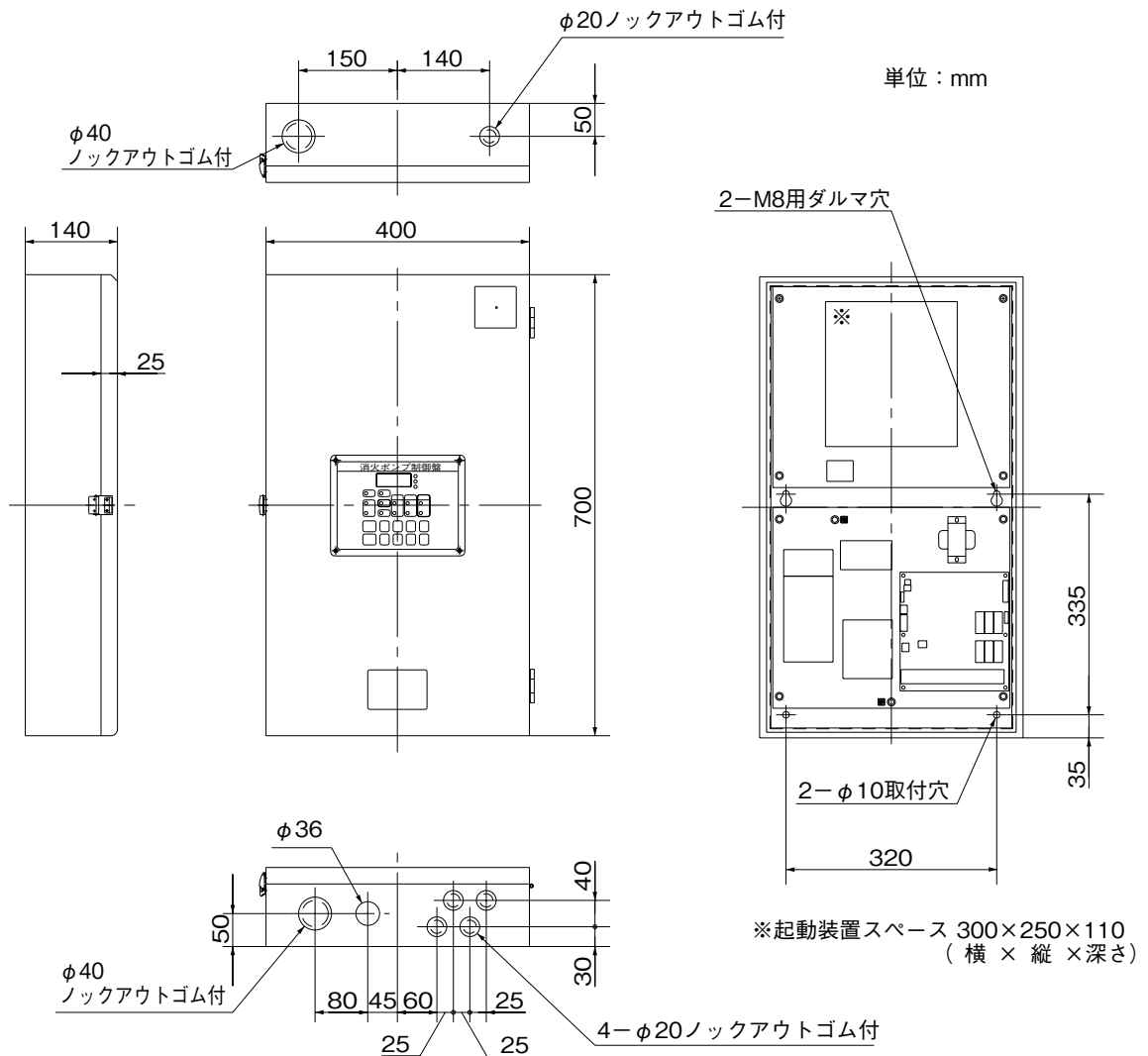
形 式	質量(kg)			
	(標準)	No. 03	No. 06	No. 07
ECKD-2.2 ^T _F	9.8	10.4	11.4	10.3
ECKD-3.7 ^T _F	9.8	10.5	11.4	10.3
ECKD-5.5 ^T _F	10.5	11.2	12.1	10.8
ECKD-7.5 ^T _F	10.5	12.0	12.1	11.1

外箱板厚(材料)	1.2(SPCC)
扉板厚(材料)	1.2(SPCC)
中板板厚(材料)	2.3(SPCC)
塗装色	ページュ 5Y7/1

2.2~7.5kW

仕様No.	形 式	仕 様 内 容
No. 01	ECKD-2.2~7.5 _F ^T -01	消火ポンプ起動装置スペース付
No. 02	ECKD-2.2~7.5 _F ^T -02	消火ポンプ起動装置内蔵
No. 04	ECKD-2.2~7.5 _F ^T -04	消火ポンプ起動装置スペース付、進相コンデンサ付
No. 05	ECKD-2.2~7.5 _F ^T -05	消火ポンプ起動装置内蔵、進相コンデンサ付

※4極品の進相コンデンサ付についてはお問合せください。

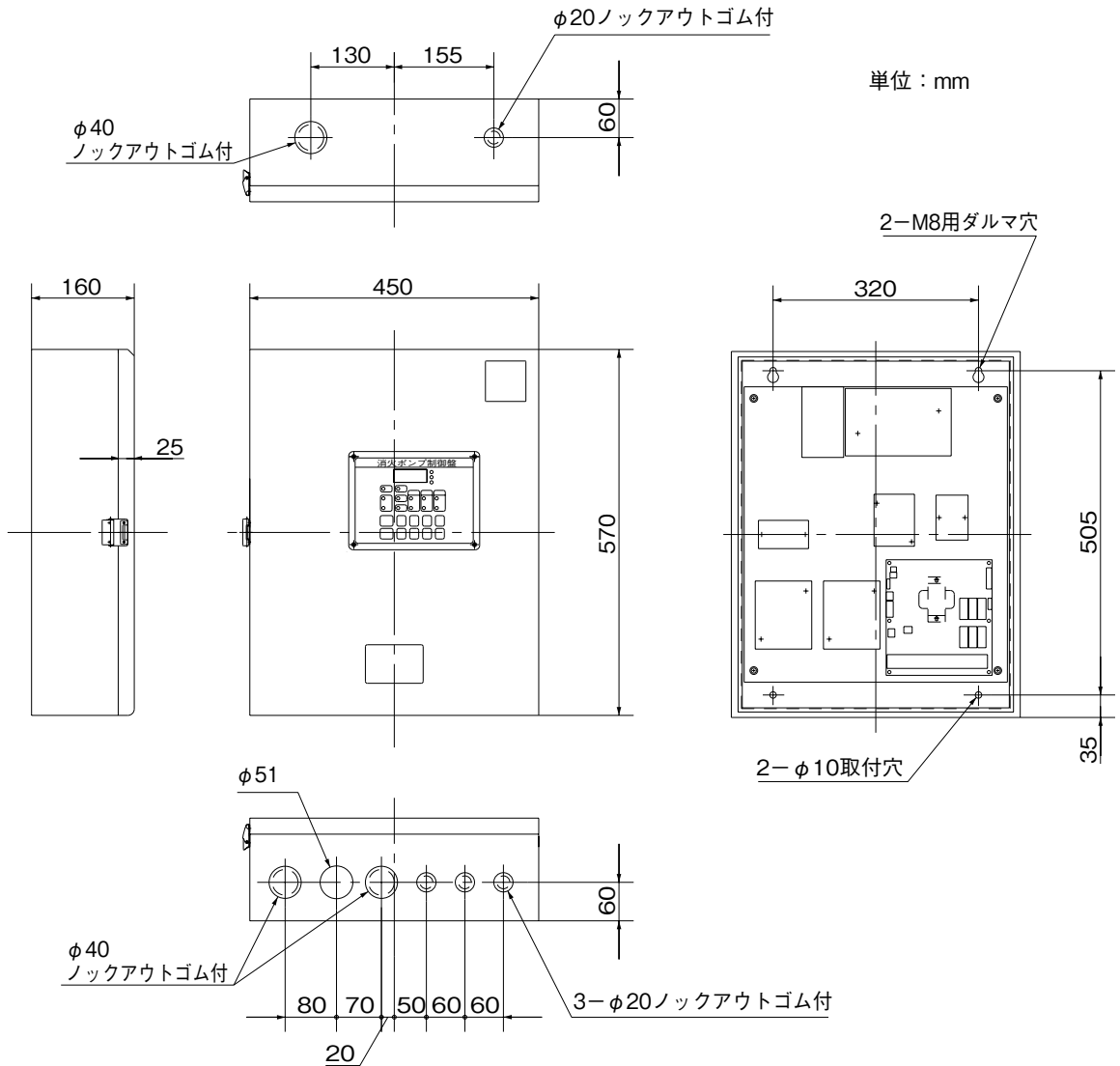


形 式	質量 (kg)			
	No. 01	No. 02	No. 04	No. 05
ECKD-2.2 _F ^T	15.5	18.5	16.1	19.1
ECKD-3.7 _F ^T	15.5	18.5	16.2	19.2
ECKD-5.5 _F ^T	16.2	21.2	16.9	19.9
ECKD-7.5 _F ^T	16.2	21.2	17.7	20.7

外箱板厚(材料)	1.2(SPCC)
扉板厚(材料)	1.2(SPCC)
中板板厚(材料)	2.3(SPCC)
塗装色	ベージュ 5Y7/1

11~22kW

仕様No.	形 式	仕 様 内 容
—	ECKD-11~22 _F ^T	(標準)
No. 06	ECKD-11~22 _F ^T -06	起動回路24V・位置表示灯端子付、フリッカーリレー付
No. 07	ECKD-11~22 _F ^T -07	漏電警報付



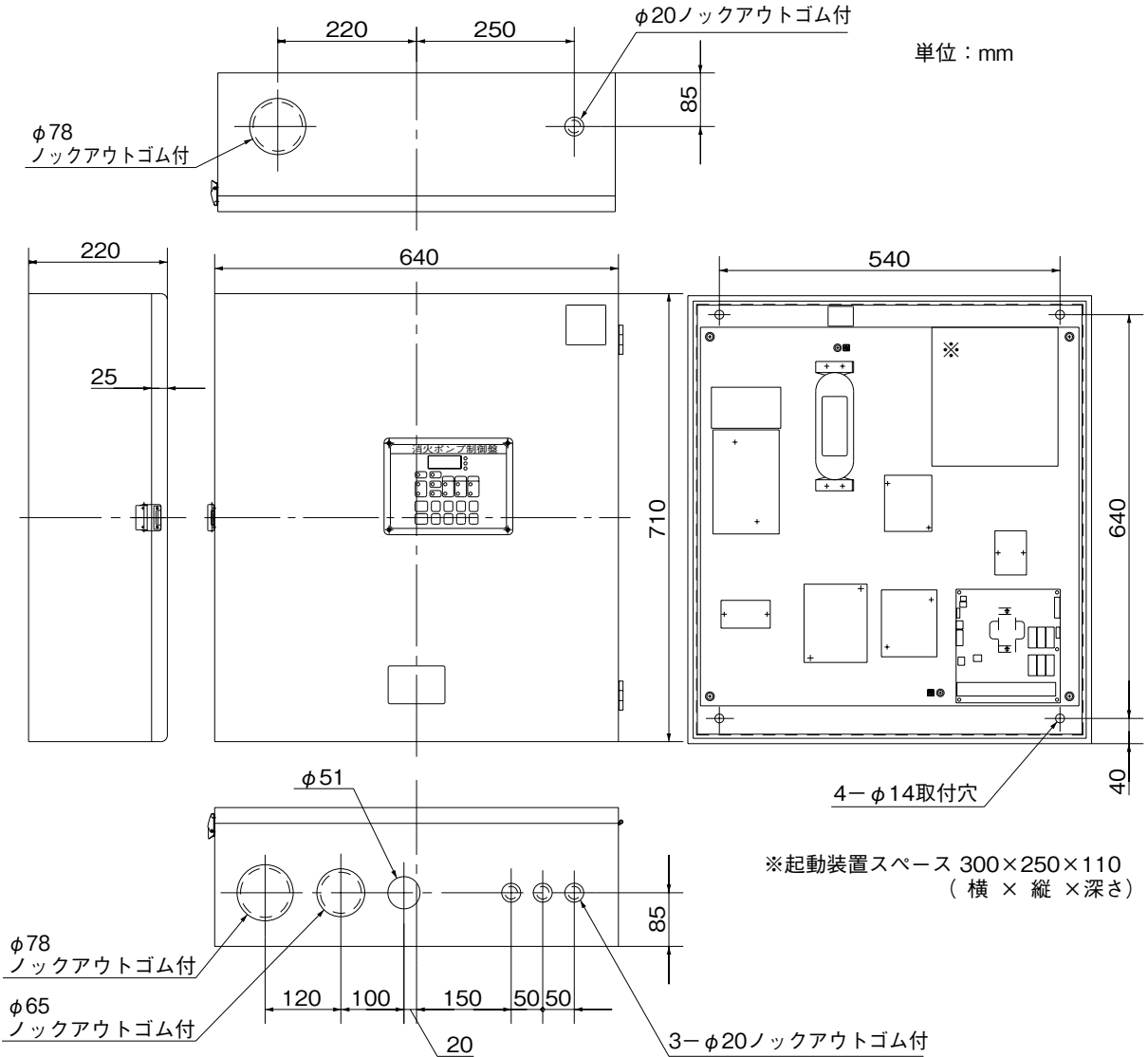
形 式	質量(kg)		
	(標準)	No. 06	No. 07
ECKD-11 _F ^T	19.5	21.5	20.5
ECKD-15 _F ^T	20.5	22.5	21.5
ECKD-18.5 _F ^T	21.5	23.5	22.5
ECKD-22 _F ^T	22.0	23.5	22.5

外箱板厚(材料)	1.6(SPCC)
扉板厚(材料)	1.2(SPCC)
中板板厚(材料)	2.3(SPCC)
塗装色	ベージュ 5Y7/1

11~22kW

仕様No.	形 式	仕 様 内 容
No. 01	ECKD-11~22 _F -01	消火ポンプ起動装置スペース付
No. 02	ECKD-11~22 _F -02	消火ポンプ起動装置内蔵
No. 03	ECKD-11~22 _F -03	進相コンデンサ付
No. 04	ECKD-11~22 _F -04	消火ポンプ起動装置スペース付、進相コンデンサ付
No. 05	ECKD-11~22 _F -05	消火ポンプ起動装置内蔵、進相コンデンサ付

※4極品の進相コンデンサ付についてはお問合せください。

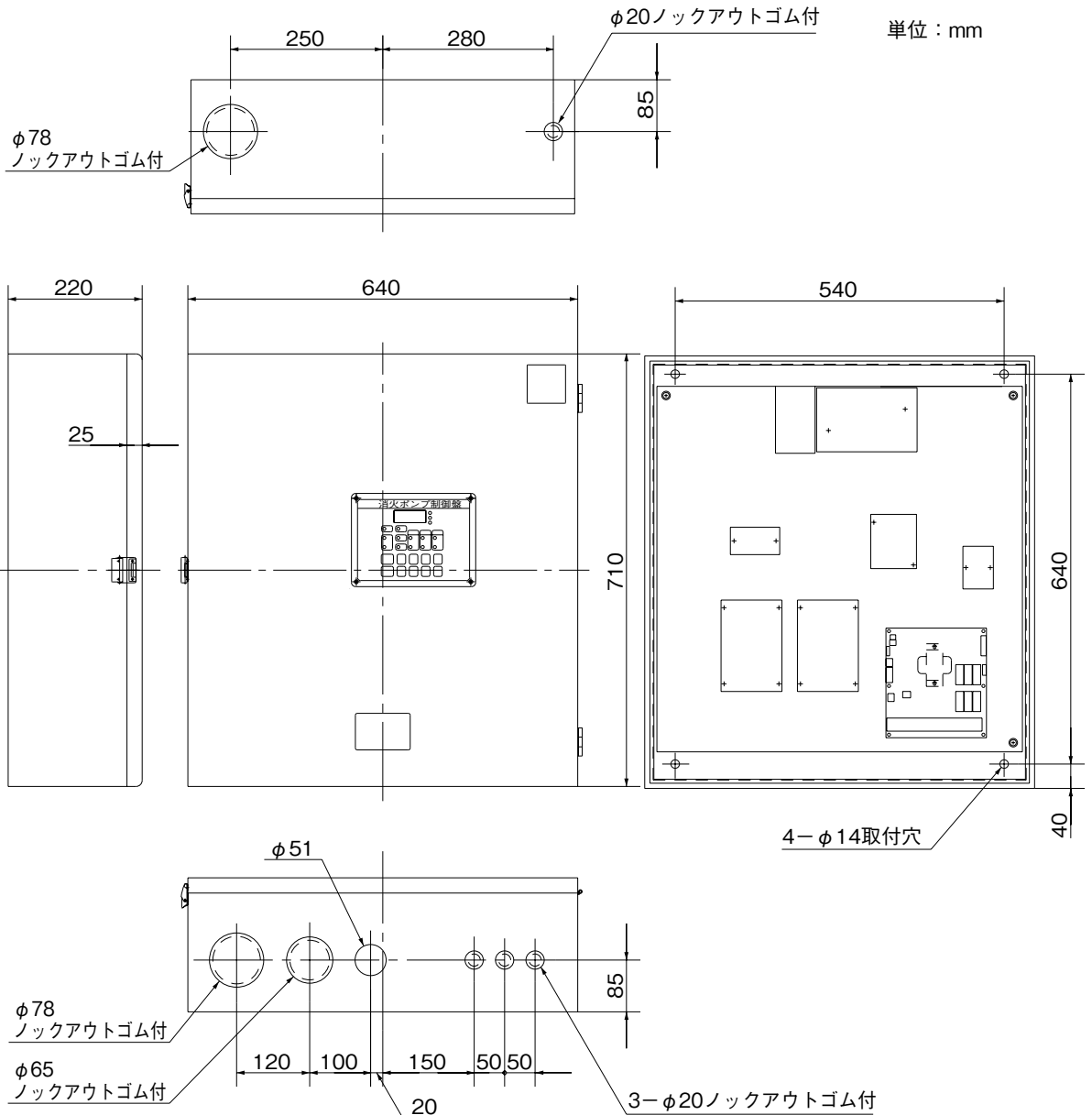


形 式	質量(kg)				
	No. 01	No. 02	No. 03	No. 04	No. 05
ECKD-11 _F	26.7	30.7	19.5	25.0	28.0
ECKD-15 _F	28.2	32.7	21.0	26.5	29.5
ECKD-18.5 _F	29.2	33.7	22.0	27.5	30.5
ECKD-22 _F	29.2	33.7	22.5	28.0	31.0

外箱板厚(材料)	1.6(SPCC)
扉板厚(材料)	1.2(SPCC)
中板板厚(材料)	2.3(SPCC)
塗装色	ベージュ 5Y7/1

30~45kW

仕様No.	形 式	仕 様 内 容
—	ECKD-30~45 _F ^T	(標準)



形 式	質量(kg)
ECKD-30 _F	36
ECKD-37 _F	38
ECKD-45 _F	42

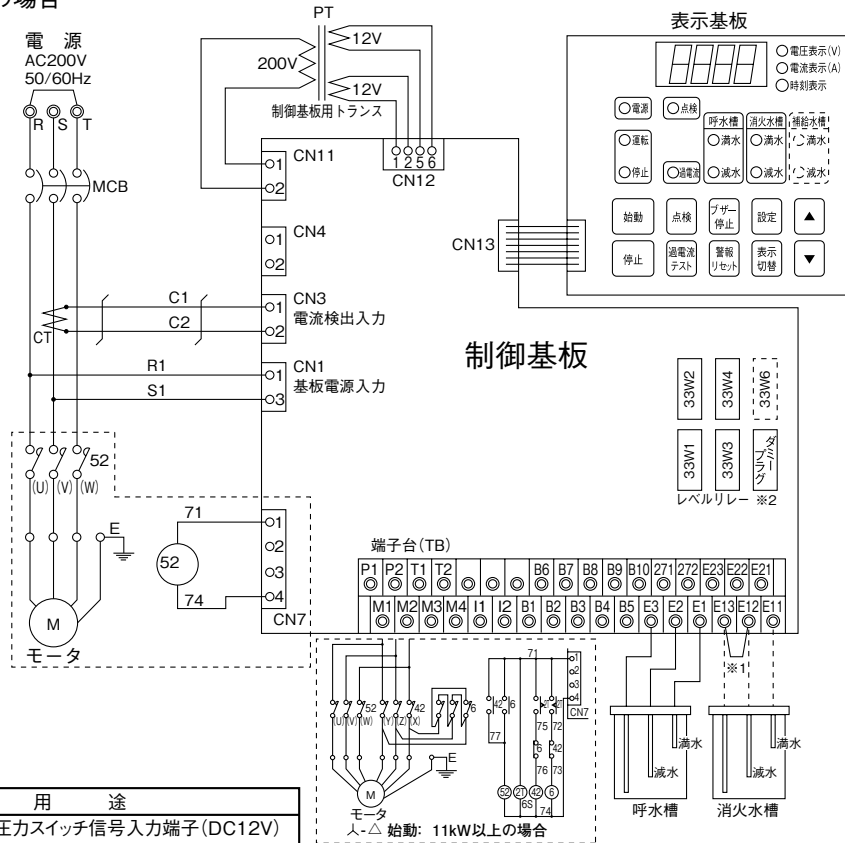
外箱板厚(材料)	1.6(SPCC)
扉板厚(材料)	1.2(SPCC)
中板板厚(材料)	2.3(SPCC)
塗装色	ベージュ 5Y7/1

55kW以上については別途お問合せください。

■制御盤接続図例 (ECKD-T形)

標準品

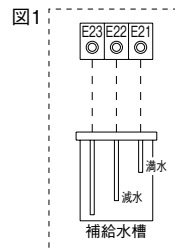
●直入始動～7.5kWの場合



端子台	用途
P1-P2	圧力低下検出用圧カススイッチ信号入力端子 (DC12V) (無電圧a接点を接続してください)
T1-T2	外部点検信号用入力端子 (DC12V) (無電圧a接点を接続してください)
M1-M2	ポンプ運転信号用出力端子 (AC200V)
M3-M4	ポンプ運転信号用出力端子 (無電圧a接点)
I1-I2	起動用入力端子 (AC200V) (無電圧a接点を接続してください)
M1-I1	消火ポンプ起動装置 (移報器) 用電源 (max.150VA)
271-272	電源「断」信号用出力端子 (無電圧b接点) 接点容量:AC250V 0.8A (誘導負荷)

端子台	用途		警報信号用出力端子 (無電圧a接点)
	ECKD-T形	ECKD-F形	
B1-B2	過電流	過電流	
B1-B3	呼水槽減水	消火水槽減水	
B1-B4	消火水槽減水	補給水槽減水	
B1-B5	補給水槽減水 (注1)		
B1-B6	圧力不足 (自動点検設定時) (注2)	圧力不足 (自動点検設定時) (注2)	
B1-B7	漏電 (注3)	漏電 (注3)	
B1-B8	呼水槽満水	消火水槽満水	
B1-B9	消火水槽満水	補給水槽満水 (注1)	
B1-B10	補給水槽満水 (注1)		
E3	呼水槽電極 (アース)	消火水槽電極 (アース)	
E2	呼水槽電極 (減水)	消火水槽電極 (減水)	
E1	呼水槽電極 (満水)	消火水槽電極 (満水)	
E13	消火水槽電極 (アース)	補給水槽電極 (アース)	
E12	消火水槽電極 (減水)	補給水槽電極 (減水)	
E11	消火水槽電極 (満水)	補給水槽電極 (満水)	
E23	補給水槽電極 (アース)		
E22	補給水槽電極 (減水)		
E21	補給水槽電極 (満水)		

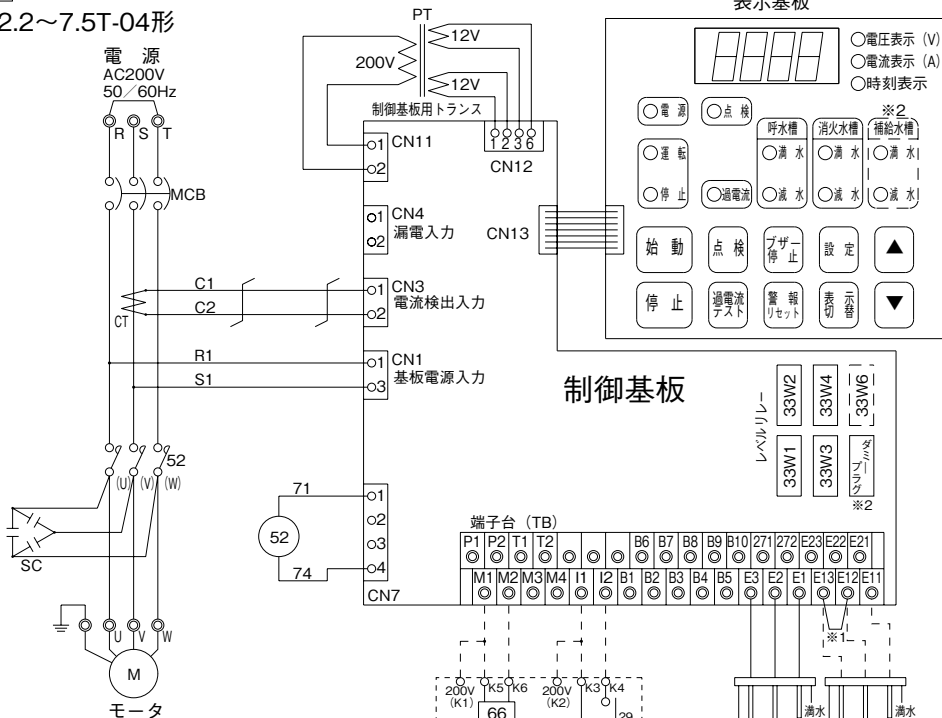
※1 消火水槽を使用する際には短絡線を外してください。
 ※2 補給水槽減水を使用する場合は、ダミープラグを外してレベルリレーを取り付けて、パネルのマスクシールを剥がして使用してください。
 補給水槽満水を使用する場合は、33W6にレベルリレーを取り付けて、パネルのマスクシールを剥がして使用してください。
 (電極への配線は図1参照)



- ① 補給水槽満・減水検出を行なうには別途レベルリレーが2個必要です。制御盤特殊仕様のNo.96を使用ください。
- ② 自動点検 (圧力低下検出) を行なうには別途圧カススイッチセットが必要です。
- ③ 制御盤特殊仕様のNo.07を使用ください。

特殊仕様

●ECKD-2.2~7.5T-04形



■起動装置との結線方法

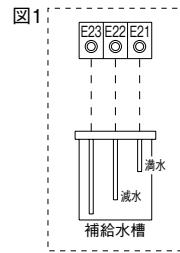
メーカー	形式	ECKD形制御盤 端子番号
		M1※3 M2 I1※4 I2
ニッタン	STM-60N-2A	R PM PM' T M M'
	STM-60N-4A	R PM PM' T M M'
能美防災	FYH-116-40※5	R MU MV S M1 M2
	FYH-116-110	R MU MV S M1 M2
ホーチキ	LF2007D	A1 M1 M2 A2 S1 S2
	LF2015D	A1 M1 M2 A2 S1 S2
	LF2025D	A1 M1 M2 A2 S1 S2
松下電工	BV84111C	R U W S MT1/MT2
	HYR901AE30	R U W S MT1/MT2
沖電気防災	HYR901AE50	R U W S MT1/MT2
	FR-2-30	E1 T1 T2 E2 M1 M2
	FR-2-50	E1 T1 T2 E2 M1 M2

- ※3 M1はS相 (S1)
- ※4 I1はR相 (R1)
- ※5 現行使用のもの

端子台	用途
M1-M2	ポンプ運転信号用出力端子 (AC200V)
M3-M4	ポンプ運転信号用出力端子 (無電圧a接点) 接点容量: AC250V 0.8A (誘導負荷)
P1-P2	圧力低下検出信号用入力端子
T1-T2	外部点検信号用入力端子
I1-I2	起動信号用入力端子
271-272	電源「断」信号用出力端子 (無電圧b接点) 接点容量: AC250V 0.8A (誘導負荷)
E3	呼水槽検出入力端子 (アース)
E2	呼水槽検出入力端子 (減水)
E1	呼水槽検出入力端子 (満水)
E13	消火水槽検出入力端子 (アース)
E12	消火水槽検出入力端子 (減水)
E11	消火水槽検出入力端子 (満水)
E23	補給水槽検出入力端子 (アース)
E22	補給水槽検出入力端子 (減水)
E21	補給水槽検出入力端子 (満水)
B1-B2	過電流
B1-B3	呼水槽減水
B1-B4	消火水槽減水
B1-B5	補給水槽減水
B1-B6	圧力不足
B1-B8	呼水槽満水
B1-B9	消火水槽満水
B1-B10	補給水槽満水

警報信号用出力端子 (無電圧a接点)
接点容量: AC250V 0.8A (誘導負荷)

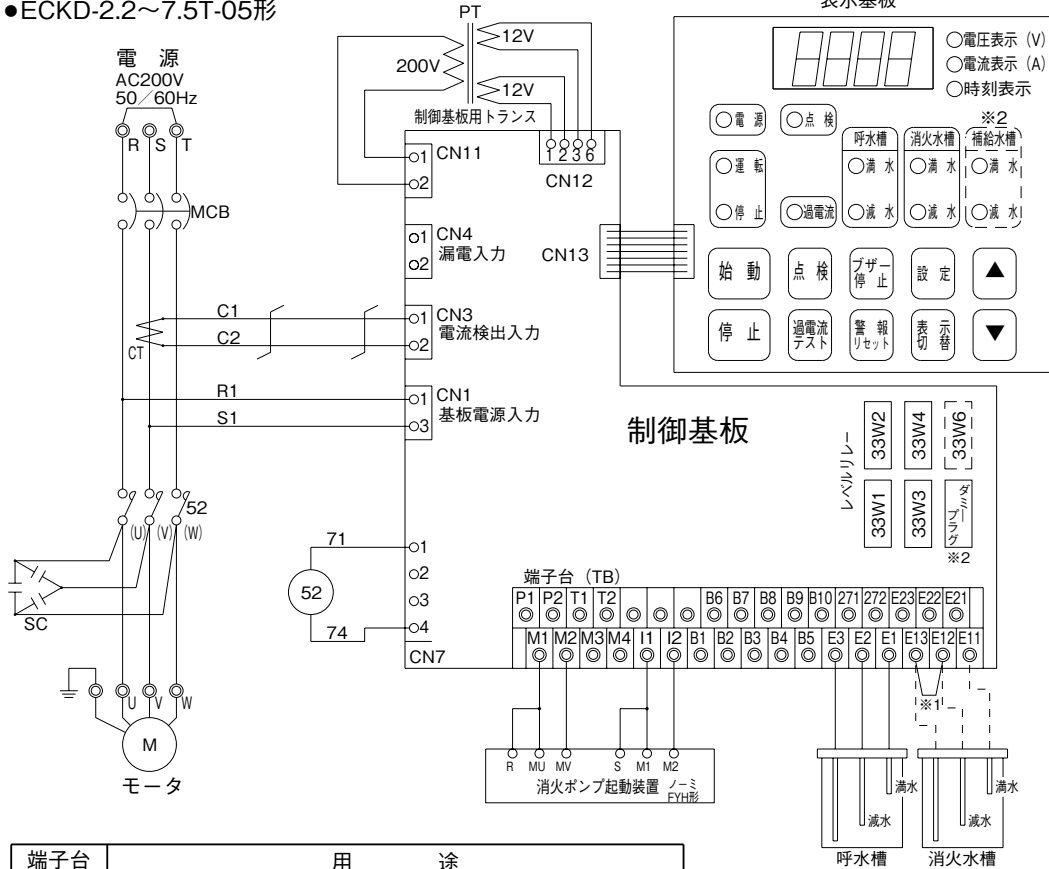
- ※1 消火水槽を使用する際には短絡線を外してください。
- ※2 補給水槽減水を使用する場合は、ダミープラグを外してレベルリレーを取り付けて、パネルのマスクシールを剥がして使用してください。補給水槽満水を使用する場合は、33W6にレベルリレーを取り付けて、パネルのマスクシールを剥がして使用してください。(電極への配線は図1参照)



消火ポンプ

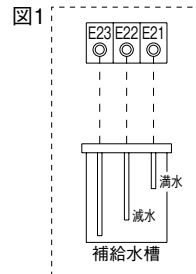
特殊仕様

●ECKD-2.2~7.5T-05形



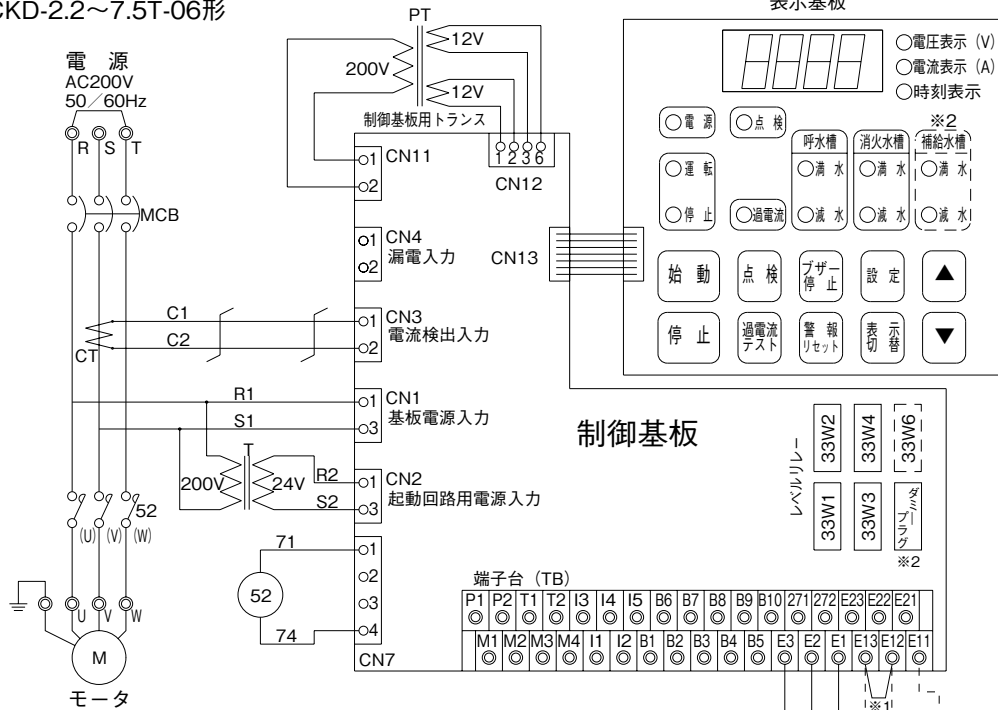
端子台	用途	
M1-M2	ポンプ運転信号用出力端子 (AC200V)	
M3-M4	ポンプ運転信号用出力端子 (無電圧a接点) 接点容量: AC250V 0.8A (誘導負荷)	
P1-P2	圧力低下検出信号用入力端子	端子間電圧 DC12V 無電圧a接点を接続して下さい。
T1-T2	外部点検信号用入力端子	
I1-I2	起動信号用入力端子	
271-272	電源「断」信号用出力端子 (無電圧b接点) 接点容量: AC250V 0.8A (誘導負荷)	
E3	呼水槽検出用入力端子 (アース)	
E2	呼水槽検出用入力端子 (減水)	
E1	呼水槽検出用入力端子 (満水)	
E13	消火水槽検出用入力端子 (アース)	
E12	消火水槽検出用入力端子 (減水)	
E11	消火水槽検出用入力端子 (満水)	
E23	補給水槽検出用入力端子 (アース)	
E22	補給水槽検出用入力端子 (減水)	
E21	補給水槽検出用入力端子 (満水)	
B1-B2	過電流	
B1-B3	呼水槽減水	
B1-B4	消火水槽減水	
B1-B5	補給水槽減水	
B1-B6	圧力不足	
B1-B8	呼水槽満水	
B1-B9	消火水槽満水	
B1-B10	補給水槽満水	
		警報信号用出力端子 (無電圧a接点) 接点容量: AC250V 0.8A (誘導負荷)

- ※1 消火水槽を使用する際には短絡線を外してください。
- ※2 補給水槽減水を使用する場合は、ダミープラグを外してレベルリレーを取り付けて、パネルのマスクシールを剥がして使用してください。補給水槽満水を使用する場合は、33W6にレベルリレーを取り付けて、パネルのマスクシールを剥がして使用してください。(電極への配線は図1参照)

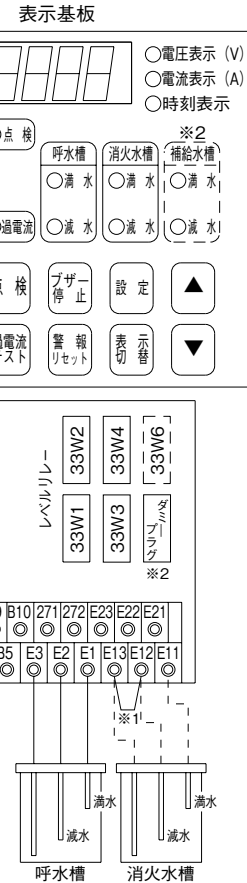


特殊仕様

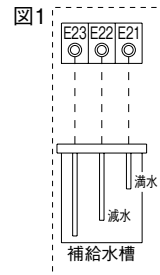
●ECKD-2.2～7.5T-06形



端子台	用途	
M1-M2	ポンプ運転信号用出力端子 (AC200V)	
M3-M4	ポンプ運転信号用出力端子 (無電圧a接点) 接点容量: AC250V 0.8A (誘導負荷)	
P1-P2	圧力低下検出信号用入力端子	端子間電圧 DC12V 無電圧a接点を接続して下さい。
T1-T2	外部点検信号用入力端子	
I1-I2	起動信号用入力端子	端子間電圧 AC24V
I1-I3	ポンプ運転信号用出力端子 (AC24V)	
I1-I4	ポンプ運転信号用出力端子 (AC24V・常時点灯、運転時点滅)	
271-272	電源「断」信号用出力端子 (無電圧b接点) 接点容量: AC250V 0.8A (誘導負荷)	
I1-I5	位置表示灯用電源端子 (AC24V)	
E3	呼水槽検出用入力端子 (アース)	
E2	呼水槽検出用入力端子 (減水)	
E1	呼水槽検出用入力端子 (満水)	
E13	消火水槽検出用入力端子 (アース)	
E12	消火水槽検出用入力端子 (減水)	
E11	消火水槽検出用入力端子 (満水)	
E23	補給水槽検出用入力端子 (アース)	
E22	補給水槽検出用入力端子 (減水)	
E21	補給水槽検出用入力端子 (満水)	
B1-B2	過電流	
B1-B3	呼水槽減水	
B1-B4	消火水槽減水	
B1-B5	補給水槽減水	
B1-B6	圧力不足	
B1-B8	呼水槽満水	
B1-B9	消火水槽満水	
B1-B10	補給水槽満水	
		警報信号用出力端子 (無電圧a接点) 接点容量: AC250V 0.8A (誘導負荷)

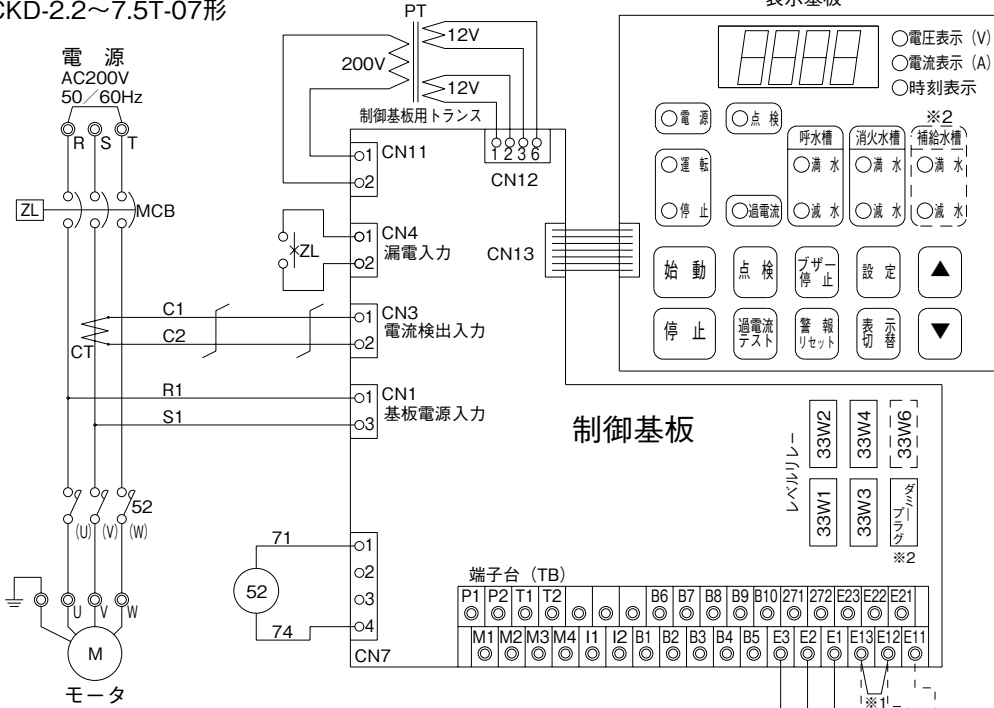


- ※1 消火水槽を使用する際には短絡線を外してください。
- ※2 補給水槽減水を使用する場合は、ダミープラグを外してレベルリレーを取り付けて、パネルのマスクシールを剥がして使用してください。補給水槽満水を使用する場合は、33W6にレベルリレーを取り付けて、パネルのマスクシールを剥がして使用してください。(電極への配線は図1参照)

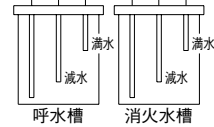


特殊仕様

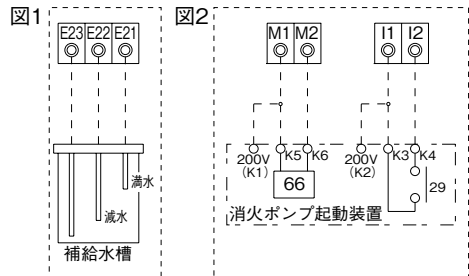
●ECKD-2.2~7.5T-07形



端子台	用途	
M1-M2	ポンプ運転信号用出力端子 (AC200V)	
M3-M4	ポンプ運転信号用出力端子 (無電圧a接点) 接点容量: AC250V 0.8A (誘導負荷)	
P1-P2	圧力低下検出信号用入力端子	端子間電圧 DC12V 無電圧a接点を 接続して下さい。
T1-T2	外部点検信号用入力端子	
I1-I2	起動信号用入力端子	
271-272	電源「断」信号用出力端子 (無電圧b接点) 接点容量: AC250V 0.8A (誘導負荷)	
E3	呼水槽検出用入力端子 (アース)	
E2	呼水槽検出用入力端子 (減水)	
E1	呼水槽検出用入力端子 (満水)	
E13	消火水槽検出用入力端子 (アース)	
E12	消火水槽検出用入力端子 (減水)	
E11	消火水槽検出用入力端子 (満水)	
E23	補給水槽検出用入力端子 (アース)	
E22	補給水槽検出用入力端子 (減水)	
E21	補給水槽検出用入力端子 (満水)	
B1-B2	過電流	
B1-B3	呼水槽減水	
B1-B4	消火水槽減水	
B1-B5	補給水槽減水	
B1-B6	圧力不足	
B1-B7	漏電	
B1-B8	呼水槽満水	
B1-B9	消火水槽満水	
B1-B10	補給水槽満水	
警報信号用出力端子 (無電圧a接点) 接点容量: AC250V 0.8A (誘導負荷)		



- ※1 消火水槽を使用する際には短絡線を外してください。
- ※2 補給水槽減水を使用する場合は、ダミープラグを外してレベルリレーを取り付けて、パネルのマスクシールを剥がして使用してください。補給水槽満水を使用する場合は、33W6にレベルリレーを取り付けて、パネルのマスクシールを剥がして使用してください。(電極への配線は図1参照)
- ※3 消火ポンプ起動装置を使用する場合の配線は、図2のように配線してください。



DPK2形 ジョッキークーエス® スプリンクラー消火ポンプ 補助加圧ポンプユニット

■用途

起動用圧力タンク付消火ポンプの誤作動防止補助加圧用

配管内圧力の低下を検出し、消火ポンプが始動する前に自動的に配管内圧力を回復させます。

■特長

- (1)コンパクトなユニットタイプで施工が容易。
- (2)補助加圧ポンプDPK2形を組み込み済のキュービクル型消火ポンプユニットもあります。詳細はP.465を参照ください。
- (3)受水槽付で水源を別に設ける必要がありません。

■標準仕様

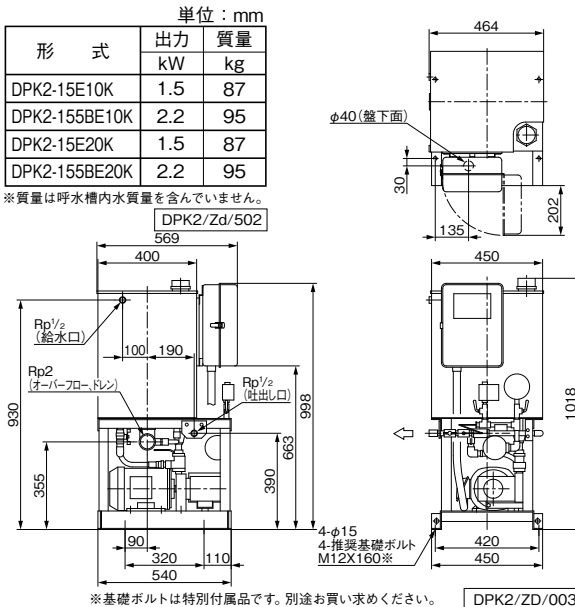
制御方式	圧力スイッチによる始動、停止
設置場所	屋内 (周囲温度:0~40℃) (湿度:90%RH以下)
揚液	清水 0~40℃(凍結なきこと)
ポンプ	プランジャポンプ
モータ	全閉外扇屋内/三相200V/4極 効率:プレミアム効率(IE3)
受水槽	容量50L
制御盤(ECKJ3形)	漏電しゃ断器・電流計・外部端子表示灯(電源、運転、故障、満・渴水)
塗装色(マンセルNo.)	バーミリオン(7.5R4/14)

■特別付属品(オプション)

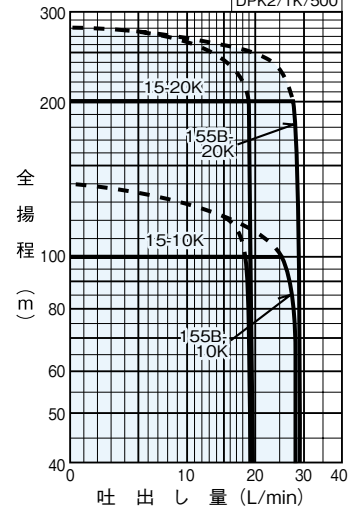
- 安全弁(3/4) ●基礎ボルト ●防振架台

■寸法図

実施計画に際しましては納入仕様書をご請求ください。



■適用図

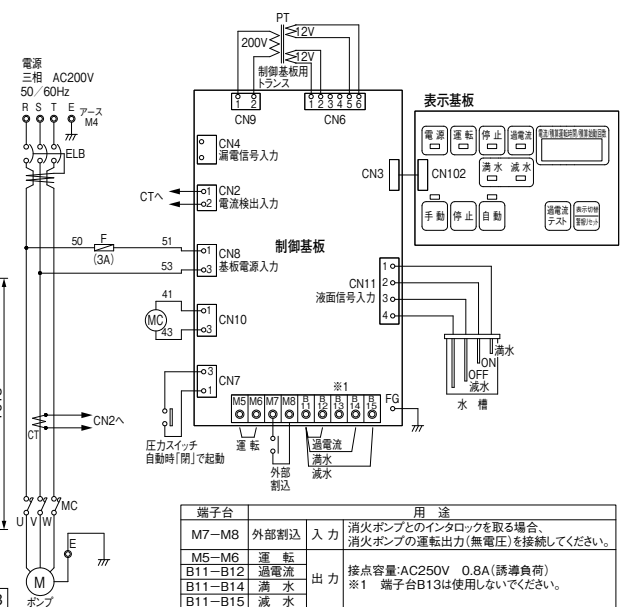


③圧力調整弁のばらつきを考慮し、ポンプ選定時は実線以下で選定ください。実線部分を越える仕様の際は、別途お問合せください。

■仕様表

口径 mm	形式	出力		標準仕様 吐出量 全揚程 L/min m	調整弁 設定圧 MPa	圧力スイッチ				防振架台 適用表
		kW	L/min			標準設定		調整範囲		
						始動	停止	始動最小	停止最小	
15	DPK2-15E10K	1.5	18	100	1.37	0.98	1.18	0.265	0.49	PBKV-10046546
	DPK2-155BE10K	2.2	25	100	1.37	0.98	1.18	0.265	0.49	
	DPK2-15E20K	1.5	18	200	2.74	1.96	2.29	0.98	1.18	
	DPK2-155BE20K	2.2	25	200	2.74	1.96	2.29	0.98	1.18	

■ECKJ3形制御盤接続例



■補助加圧ポンプ設定でのご注意

- ①補助加圧ポンプの始動圧力は、消火ポンプの始動圧力より0.049MPa以上高く設定してください。
- ②補助加圧ポンプの停止圧力は、消火ポンプ始動時の補助加圧ポンプ停止及び配管保護の目的から、消火ポンプの締切全揚程より0.049MPa以上低く設定してください。(尚、消火ポンプの運転信号[無電圧a接点]を本ユニット制御盤に接続することにより、消火ポンプ運転時、補助加圧ポンプを停止できます。〔非常停止(インターロック)〕)

■施工上のご注意

主消火ポンプ及び圧力タンクの保護のために、必ず安全弁を設けてください。

■用 途

起動用圧力タンク付消火ポンプの誤作動防止補助加圧用。

配管内圧力の低下を検出し、消火ポンプが始動する前に自動的に配管内圧力を回復させます。

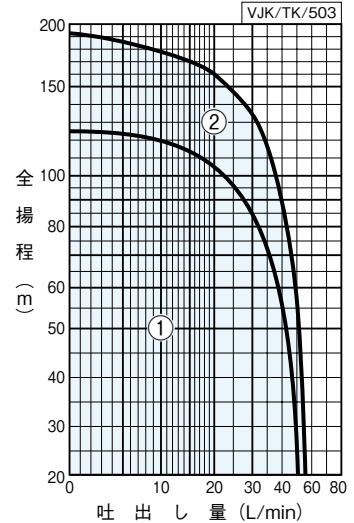
■特 長

- (1)立形タービンポンプを採用し、コンパクト、低騒音、低振動を実現しました。
- (2)受水槽付で水源を別に設ける必要がありません。

■標準仕様

制御方式	圧力スイッチによる始動、停止
設置場所	屋内 (周囲温度:0~40℃ 湿度:90%RH以下)
揚 液 ポン プ	清水 0~40℃(凍結なきこと) 立形タービンポンプ
モ ー タ	全閉外扇屋外形/三相200V/2極 効率:プレミアム効率(IE3)
受 水 槽	容量50L
制 御 盤 (ECKJ3形)	漏電しゃ断器、電流計、外部端子 表示灯(電源、運転、故障、満・湯水)
塗 装 色 (マンセルNo.)	パーミリアン(7.5R4/14)

■適用 図



■特別付属品(オプション)

- 安全弁(3/4) ●基礎ボルト ●防振架台

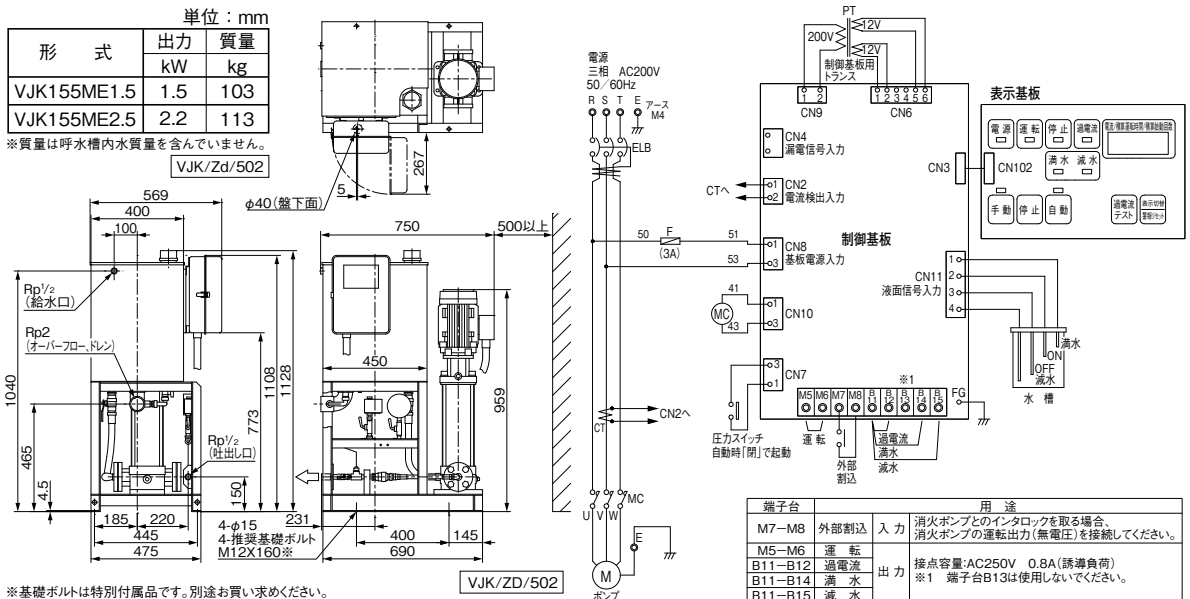
■仕様 表

口径 mm	符 号	形 式	出 力		標準仕様		縮切 圧力		圧カスイッチ				防振架台 適用表
			kW	L/min	m	m	標準設定		調整範囲				
							始動	停止	始動最小	停止最小			
15	1	VJK155ME1.5	1.5	20	105	126	1.03	1.18	0.26	0.49			PBKV-1013-4371
	2	VJK155ME2.2	2.2	20	160	192	1.57	1.74	1.03	1.18			

■寸 法 図

実施計画に際しましては納入仕様書をご請求ください。

■ECKJ3形制御盤接続例



■補助加圧ポンプ設定でのご注意

- ①補助加圧ポンプの始動圧力は、消火ポンプの始動圧力より高く設定してください。
- ②補助加圧ポンプの停止圧力は、消火ポンプ始動時の補助加圧ポンプ停止及び配管保護の目的から、消火ポンプの縮切全行程より低く設定してください。(尚、消火ポンプの運転信号[無電圧a接点]を本ユニット制御盤に接続することにより、消火ポンプ運転時、補助加圧ポンプを停止できます。[非常停止(インターロック)])

■施工上のご注意

主消火ポンプ及び圧力タンクの保護のために、必ず安全弁を設けてください。

消火ポンプ用付属品

■消火ポンプ用特別付属品(オプション) 圧カスイッチセット(自動点検用)適用表

名 称	適用機種
圧カスイッチセット01	KTK40C2.2、50C3.7、65C5.5、KTT
圧カスイッチセット02	KTK65C7.5
圧カスイッチセット03	KTK40C3.7・5.5、50C5.5・7.5
圧カスイッチセット04	KTY40A4M2.2 KTY50A4M3.7 KTY65A3M3.7・3M5.5
圧カスイッチセット05	KTK80C11、KTU(2)50-3.7、65-5.5 KTY40A5M3.7、50A5M5.5 KTY65A4M5.5・5M5.5・4M7.5
圧カスイッチセット06	KTK80C15、KTU65-7.5、80-11 KTY40A6M3.7、50A6M5.5 KTY65A5M7.5
圧カスイッチセット07	KTK50C11、65C11・15 KTK80C18、KTU(2)40-3.7・5.5、50-5.5・7.5、80-15 KTY40A7M3.7・8M5.5、50A7M7.5・8M7.5 KTY65A6M7.5・5M11・6M11・7M11・8M11
圧カスイッチセット08	KTY100A2M11 KTY125A2M18 KTY125B2M15
圧カスイッチセット09	KTY80A4M11・4M15 KTY100A3M11・3M15 KTY125A3M22、125B2M18、125C2M15 KTK100M15・18
圧カスイッチセット10	KTY125A3M30、125B3M18・3M22 KTK100M22
圧カスイッチセット11	KTY80A5M15・7M15・6M18、80B5M11・6M15・7M18 KTY100A4M15・4M18・5M22・5M30 KTY125A4M30・4M37・5M37・5M45 KTY125B3M30・4M30・4M37、125C3M22 KTK100M30
圧カスイッチセット12	KTK50M・65M・80M

●セット内容(圧カスイッチ、配管部品一式、耐熱電線)

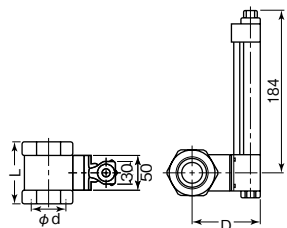
消火ポンプ用付属品

流量計

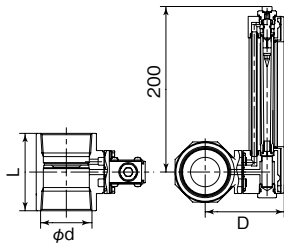
消防法適合品ですから、消火ポンプの性能(流量)測定に最適です。流量直読式で、目盛を読むだけで簡単に流量が測れます。フランジ式とねじ込み式があり、取付が容易です。(水平・垂直いずれの方向も取付可能)

●ねじ込み式流量計

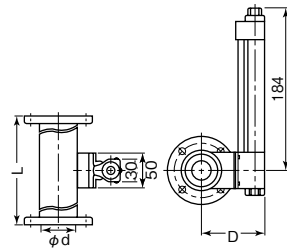
(口径25~40mm)



(口径50~100mm)

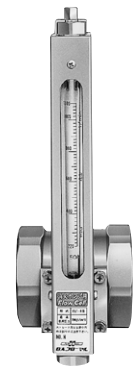


●フランジ式流量計



単位: mm

単位: mm



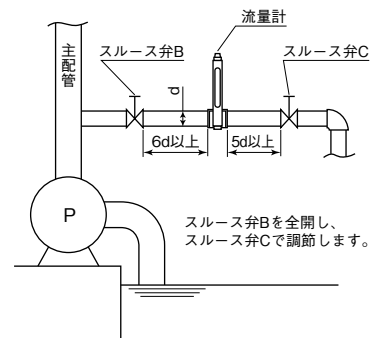
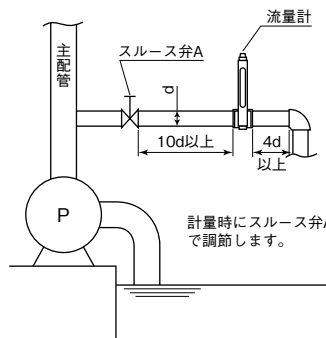
口径 d	流量測定範囲 L/min	一目盛 L/min	耐圧 MPa	D	L
25	35~180	5	2.0	72	70
32	70~360	10	2.0	77	74
40	110~550	10	2.0	80	85
	90~450				
50	220~1100	20	2.0	90	90
	160~800				
65	450~2200	50	2.0	135	120
80	700~3300	100	2.0	140	120
100	900~4500	100	2.0	160	160

口径 d	流量測定範囲 L/min	一目盛 L/min	耐圧 MPa	D	L
125	1000~5400	200	1.4	133	540
150	2000~10000	200	1.4	146	540

フランジ形状JIS10K

●流量計取付時の注意

- ①配管の切口にはカエリのないように面取りしてください。
- ②流量計前・後には右図の様に直管部を設けてください。

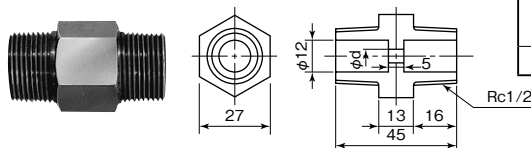


水温上昇防止用逃し装置 (常時逃しオリフィス)

締切運転時の温度上昇防止用

対象ポンプの形式によってオリフィス径が異なります。逃し量はポンプ内部の水温上昇値が30℃を超えない水量としています。

単位: mm



オリフィス径 d	適用ポンプ口径					
	KTT	KTK (-C,-M)	KTY (50Hz)	KTY (60Hz)	KTGF	KTGDF
3	全機種	全機種	40~125	40~125	-	-
4	-	-	150	150	150	125、150
	-	-	200 (45~75kW)	150	150	150
5	-	-	200 (90~160kW)	200	200	-

●逃し量の計算

$$Q = 60 \times C \times A \times \sqrt{2gH} \times 10^3$$

Q: 逃し量 (L/min)

C: 係数

A: オリフィス断面積 (m²)

g: 重力加速度 9.8m/sec²

H: ポンプ締切運転時の揚程 (m)

右式より

①オリフィス径3mmのとき

$$Q = 0.307 \sqrt{2gH}$$

②オリフィス径4mmのとき

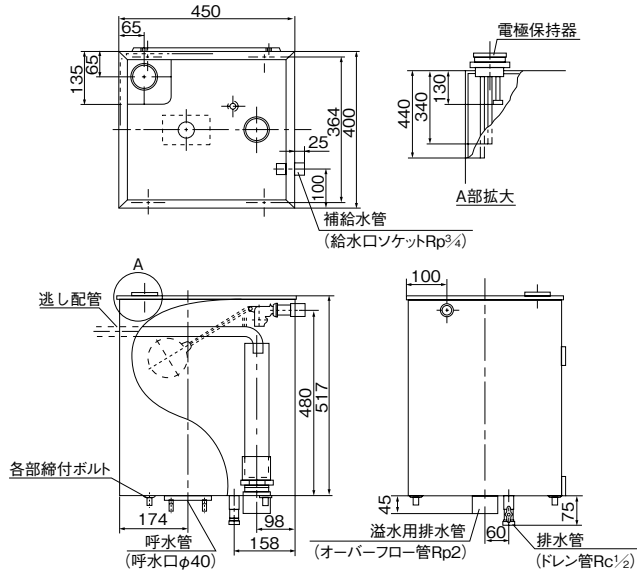
$$Q = 0.546 \sqrt{2gH}$$

③オリフィス径5mmのとき

$$Q = 0.783 \sqrt{2gH}$$

呼水槽 消火ポンプのポンプ配管の充水装置

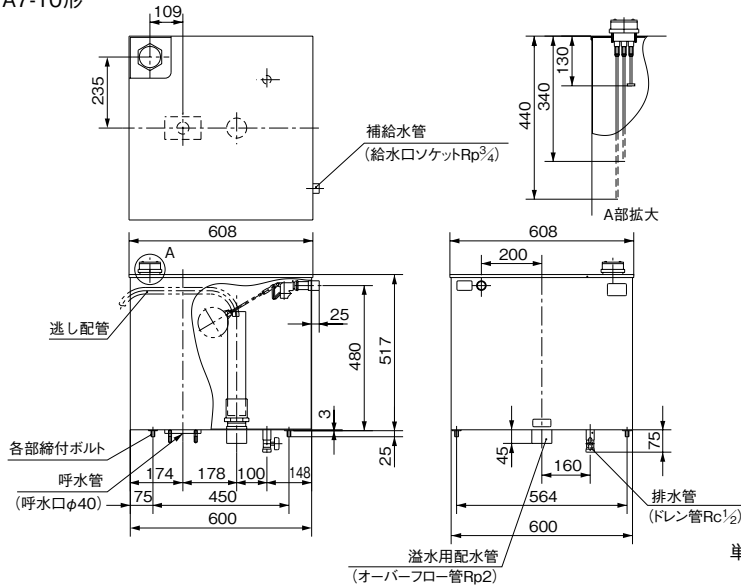
・TA2-5形



形 式	TA2-5	
容 量 (L)	50	
材 料	SPHC	
板厚 (mm)	ふた	1.6
	底	2.3
	その他	1.6
塗 装	下塗	ポリエステル粉体(内外面)
	上塗	ハイラバー塗装(外面)
	色	バーミリオン
呼 水 管	40A	
補給水管	20A	
溢水用排水管	50A	
付 属 品	ボールタップ (Rp1/2)	

単位：mm

・TA7-10形



形 式	TA7-10	
容 量 (L)	100	
材 料	SPHC	
板厚 (mm)	ふた	1.6
	底	2.3
	その他	1.6
塗 装	下塗	ポリエステル粉体(内外面)
	上塗	ハイラバー塗装(外面)
	色	バーミリオン
呼 水 管	40A	
補給水管	20A	
溢水用排水管	50A	
付 属 品	ボールタップ (Rp1/2)	

単位：mm

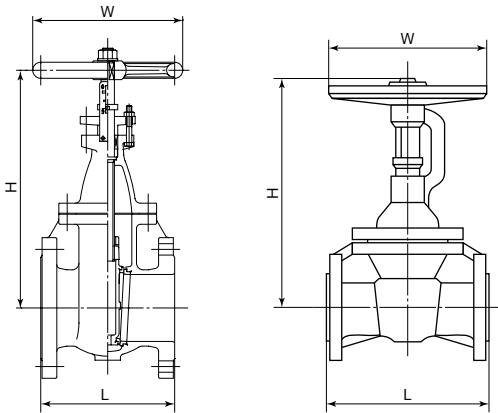
消火ポンプ用付属品

スルース弁

●開度表示付スルース弁

●高揚程用スルース弁

単位：mm



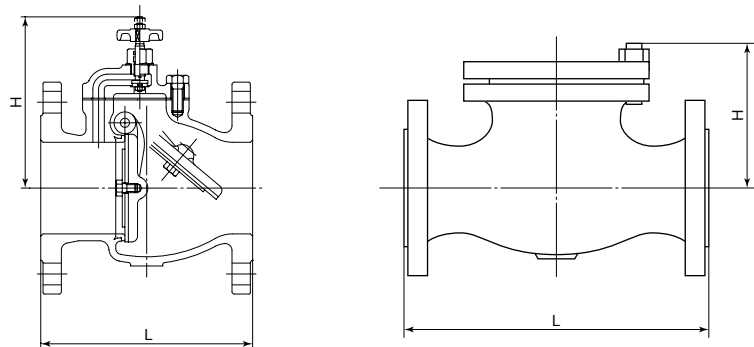
口径	L	H		W	フランジ形状
		全閉	全開		
40	140	245	140	JIS10K	
50	150	273	140		
65	160	312	160		
80	175	339	160		
100	200	397	224		
125	225	452	224		
150	265	499	224		
200	290	608	250		
40	190	328	375	JIS20K (KTK-M形および KTY形高揚程用)	
80	283	411	502		
125	381	558	698		
150	403	654	819		
200	419	808	1026		

チェック弁

単位：mm

図例 1

図例 2



口径	L	H	図例	フランジ形状
40	145	125	1	JIS10K
50	160	135		
65	175	145		
80	185	150		
100	230	170		
125	255	225		
150	290	246		
200	370	320		
40*	241	120	2	JIS20K

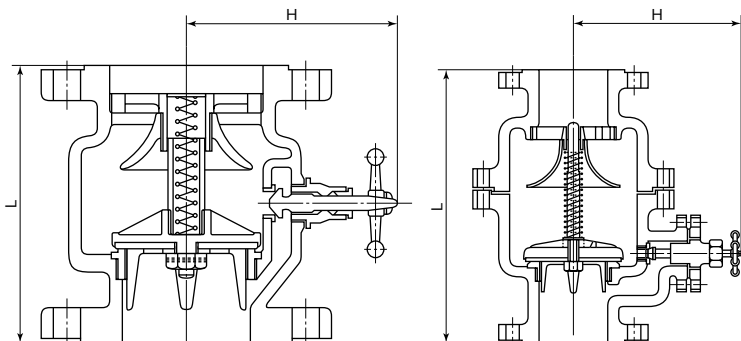
*KTK-M形およびKTY形高揚程の呼水管用です。

衝撃吸収式チェック弁

単位：mm

図例 1

図例 2



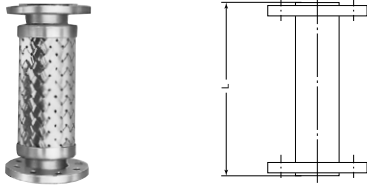
口径	L	H	図例	フランジ形状
40	162	120	1	JIS10K
50	183	135		
65	200	145		
80	210	150		
100	217	160		
125	255	190		
150	280	200		
200	416	255		
40	290	190	2	JIS20K
150	560	355		
200	650	430		

スプリンクラー用です。20Kは高揚程用です。

KTK-M形についてはお問合せください。

消火ポンプ用付属品

可とう管



単位：mm

口径	L	フランジ形状	認定番号
40	300	JIS10K	PK-001
50	300		PK-004
65	300		PK-005
80	300		
100	400		
125	400		JIS20K
150	400	PK-011	
200	400	PK-012	
40	300	PK-009	
65	300	PK-010	

20Kは高揚程用です。L寸法は右表以外の長さのものもあります。

フート弁 寸法等詳細はP.536～P.537を参照ください。

●樹脂製



口径 mm	接続形状
32	ねじ込み
40	
50	
65	
80	

●FC製



●ステンレス製



口径 mm	接続形状
40	ねじ込み
50	
65	
80	
100	フランジ (相フランジなし) ※
125	
150	
200	
250	

口径 mm	接続形状
40	ねじ込み
50	
65	
80	
100	フランジ (相フランジなし)
50	
65	
80	
100	
125	
150	フランジ (相フランジなし)
200	
250	

吸込ユニット 寸法等詳細はP.538～P.539を参照ください。



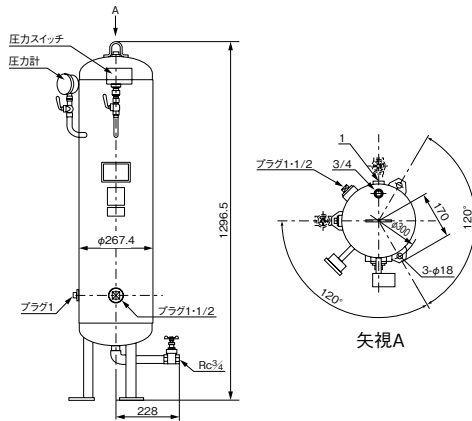
口径40～250mm

塗装色：パーミリオン

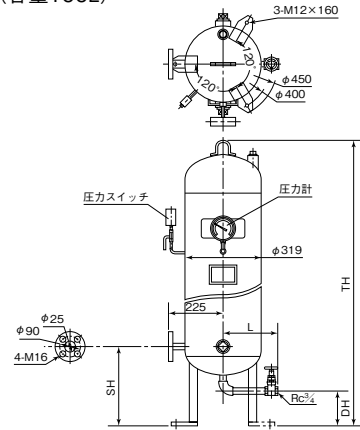
※フランジタイプは、口径100mmのみねじ込み相フランジ付です。

起動用圧力タンク

●PTK-5形 (容量50L)



●PTK-10形 (容量100L)



・ PTK-5形 単位：mm

形式	板厚		最高使用圧力 MPa	質量 kg
	鏡板	側板		
PTK-5-14	4.5	6.4	1.37	52

・ PTK-10形 単位：mm

形式	TH	SH	DH	L	板厚		最高使用圧力 MPa	質量 kg
					鏡板	側板		
PTK-10-14K	1676	380	148	228	6	6.4	1.4	85
PTK-10-28K	1806	440	208	288	9	8.4	2.7	105

連成計・圧力計

- 精度等級：1.6級以上
- 大きさ：100mm



品名	圧力範囲
連成計	0.4～2.5MPa
圧力計	

■消防用設備適用区分 (令和4年4月1日現在の内容)

消防用設備等の種類		屋内消火栓				屋外消火栓設備	スプリンクラー設備												
		令第11条 ※1		条47条		令第19条	令第12条				条48条								
		一般	地階、無窓階、4階以上	指定可燃物	一般 ※1	地階除く階数5以上	一般	一般	地階無窓階	4階以上10階未満	11階以上	指定可燃物	その他						
防火対処物の区分																			
1	イ	劇場、映画館、演劇場、観覧場	延面積500 (1000)	床面積100 (200)	七百五十倍以上(可燃性液体類に係るものを除く)	※3 その他の建築物にあつては三千平方メートル以上のもの	舞 台 部	地階、無窓階、4階以上300 ・その他500	床面積 1500	11階以上	指定 可燃物	その他							
	ロ	公会堂、集会場	[1500]	[300]															
2	イ	キャバレー、カフェ、ナイトクラブの類	700 (1400) [2100]	150 (300) [450]									全部 ※2	平屋建て以外で床面積の合計6000	床面積 1000	床面積 1000	11階以上	指定 可燃物	その他
	ロ	遊技場、ダンスホール																	
3	イ	待合、料理店の類																	
	ロ	飲食店																	
4	イ	百貨店、マーケット、物品販売店舗、展示場																	
	ロ	寄宿舍、下宿、共同住宅																	
5	イ	旅館、ホテル、宿泊所の類																	
	ロ	病院、診療所、助産所																	
6	イ	病院、診療所、助産所																	
	ロ	福祉施設等																	
7	イ	小、中・高等学校、中等教育学校、大学、各種学校																	
	ロ	図書館、博物館、美術館																	
8	イ	蒸気浴場、熱気浴場等																	
	ロ	イ以外の公衆浴場																	
9	イ	自動車、船舶、航空機の発着場																	
	ロ	神社、寺院、教会の類																	
10	イ	工場、作業所																	
	ロ	映画スタジオ、テレビスタジオ																	
11	イ	自動車の車庫、駐車場																	
	ロ	航空機の格納庫等																	
12	イ	倉庫																	
	ロ	前各項に該当しない事業場																	
13	イ	特定防火対象物が存する複合用途防火対象物	延面積 1000 (2000) [3000]	※5	※6	※6	※6	※6	※6	※6	※10								
	ロ	上記以外の複合用途防火対象物																	
14	イ	地下街	150 (300)	[450]	※3	ラック式倉庫で、天井の高さ10mを超え、かつ、延べ面積700以上※4	延べ面積1000	延べ面積1000で、かつ、床面積の合計500 ※5	11階以上	指定 可燃物	その他								
	ロ	準地下街																	
15	イ	重要文化財等の建築物																	

千倍以上(可燃性液体類に係るものを除く)

全部(特定防火対象物は全館設置)



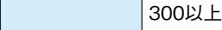







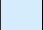


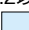



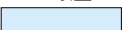


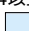

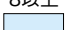

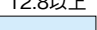
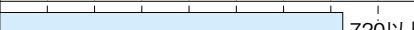
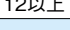

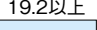
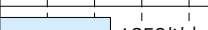
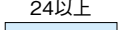

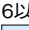

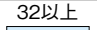

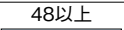

※1 () は、耐火構造の建築物又は内装制限をした準耐火構造の建築物の場合
 [] は、耐火構造で内装制限をした建築物の場合
 〈 〉 は、耐火構造で内装制限をした建築物又は耐火構造の建築物若しくは、内装制限をした準耐火構造の建築物の場合。
 ※2 主要構造部が耐火構造であるか、若しくは不燃材料で造られているもので、5階以上の階の部分の床面積の合計が100㎡(主要構造部が耐火構造とし、かつ、壁及び天井の室内に面する部分の仕上げを難燃材料としたものにあつては200㎡)以下のもの又は主要構造部が耐火構造であるもので5階以上の部分の床面積の合計100㎡(壁及び天井の室内に面する部分の仕上げを難燃材料としたものにあつては200㎡)以内ごとに耐火構造の床若しくは壁又は防火戸で区画されているものを除く。
 ※3 同一敷地内に2以上ある場合は、当該建築物(耐火建築物及び準耐火建築物を除く)相互の1階の外壁間の中心線からの水平距離が、1階にあっては3m以下、2階にあっては5m以下である部分を有するものは、1の建築物とみなして当該設備の設置対象とする。
 ※4 令第12条第4項により延べ面積の倍読み、3倍読み有り。
 ※5 特定防火対象物の用途に供される部分の床面積の合計。
 ※6 特定防火対象物の用途に供される部分が存する階で、当該部分の床面積の合計。
 ※7 2以上の階のうち、地階、無窓階又は4階以上の階に達する吹抜け部分を共有するもの。
 ※8 地階又は無窓階のもの。
 ※9 スタジオ部分の面積が、地階、無窓階又は4階以上の階では300㎡以上、その他の階にあっては500㎡以上のもの。
 ※10 地階又は無窓階で(5)項、(7)項、(8)項及び(12)項に掲げる用途に供する部分の床面積の合計が2000㎡以上のもの。
 ※11 (1)項から(4)項、(5)項、(6)項、(9)項又は(16)項の地階で(16)の2)項と一体を成し、消防長が指定したもの。

消防用設備等の種類	水噴霧消火設備等				連結散水設備	連結送水管		
	令第13条～18条		条49条		令第28条の2	令第29条	条57条	
	一般	指定可燃物	その他	その他	地階	一般	一般	屋上
1	イ	千倍以上	1 屋上部分の回転翼航空機又は垂直離着陸航空機発着場 2 自動車の修理又は整備の用に供する部分の床面積が地階又は2階以上で200以上 3 駐車の用に供する部分の床面積が地階又は2階以上で200以上、1階で500以上、屋上部分で300以上 4 昇降機等の機械装置による駐車場で車両の収容台数が10台以上 5 電気室又はボイラー室等で床面積200以上 6 通信機器室で床面積500以上 7 道路の用に供される部分で床面積が屋上部分600以上、それ以外の部分400以上	1 駐車の用に供する ①床面積合計700 ②吹抜け共有2以上の階の床面積合計200 2 変電、発電 ①油入機器 ・特別高圧 ・1000kW以上の高圧 ・低圧 ②全出力1000kW以上の発電 ③無人の変電、発電 3 冷凍・冷蔵庫床面積合計500 4 地階を除く階数11以上の階 ①通信機器室、電子計算機室、電子顕微鏡室、その他 ②発電機、変圧器その他	地階 床面積合計700	・地階を除く階数が七以上のもの ・地階を除く階数が五以上のもので六千平方メートル以上のもの ・道路の用に供されるもの	回転翼航空機の発着場又は自動車駐車場の用途に供するもの	
2	イ ロ ハ ニ							地階※12 無窓階 床面積 1000
3	イ ロ							地階※12 無窓階 床面積1000
4								
5	イ ロ							
6	イ ロ ハ ニ							
7								
8								
9	イ ロ							
10								地階※12 無窓階 床面積1000
11								
12	イ ロ							
13	イ ロ							地階※12 無窓階 床面積 1000
14	全部							
15								
16	イ ロ							
16の2								
16の3		全部						
17								

※12 1階及び2階を除く。

■消火用ポンプの選定

(1)ポンプの所要水量

用途	同時開口数		ポンプの所要水量		放水圧力 MPa	水源容量	
			L/min			式 (N：同時開口数)	大きさ m ³
屋内消火栓用※2	1号消火栓	1個		150以上	0.17 以上 0.7 以下	2.6×N	2.6以上 
		2個		300以上			5.2以上 
	2号消火栓	1個		70以上	0.25 以上 0.7 以下	1.2×N	1.2以上 
		2個		140以上			2.4以上 
	1号消火栓 2号消火栓	2個		220以上	上記の1号・2号 の圧力による	上記の1号・2号 を加算	3.8以上 
	広範囲型 2号消火栓	1個		90以上	0.17 以上 0.7 以下	1.6×N	1.6以上 
2個			180以上	3.2以上 			
屋外消火栓用	1個		400以上	0.25 以上 0.6 以下	7×N	7以上 	
	2個		800以上			14以上 	
スプリンクラー用※1	4個 (特定施設水道直結型)		60以上 [㊦]	0.1 以上 1.0 以下	—	㊦	
	4個 (小区画型)		240以上			4以上 	
	8個 (小区画型)		480以上			8以上 	
	8個 (側壁型)		720以上			12.8以上 	
	12個 (小区画型)		720以上			12以上 	
	12個 (側壁型)		1080以上			19.2以上 	
	15個		1350以上			24以上 	
	10個		900以上			16以上 	
	20個		1800以上			32以上 	
	30個		2700以上			48以上 	
30個を 超えるとき		3600以上	(1.6×ヘッド数) 以上				

※1 未警戒部分に補助散水栓を設けることができる。(補助散水栓とは、スプリンクラーヘッドの設置が必要とされない部分をカバーするために) (スプリンクラー設備の一部として設置されるもの)

※2 易操作性1号消火栓は屋内消火栓用1号消火栓と同じです。

㊦特定施設水道直結型スプリンクラーのポンプ所要水量、水源容量についてはお手数ですがお問合せください。

消火ポンプ 参考資料

(2)全揚程の算出式(次頁の式より求めます)

①屋内消火栓・屋外消火栓の場合

最高で最も遠い位置の消火栓をきめ、吸込管端からその消火栓につける簡先までの間で次式より求めます。

②スプリンクラーの場合

最高で、最も圧力の低くなるヘッドをきめ、吸込管端からそのヘッドまでの間で次式より求めます。

屋内・屋外消火栓用

$$H=h_1+h_2+h_3+h$$

但しH=ポンプの全揚程(m)

h_1 =消火用ホースの摩擦損失水頭(m)

h_2 =配管の摩擦損失水頭(m)

h_3 =落差(m)

h =簡先放水圧力

1号屋内消火栓：17m
2号屋内消火栓：25m
広範囲型2号消火栓：17m
屋外消火栓：25m

スプリンクラー用

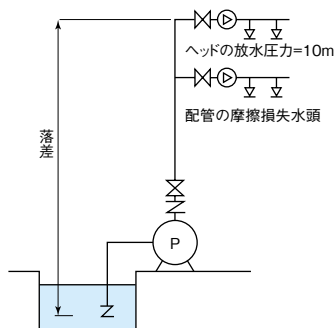
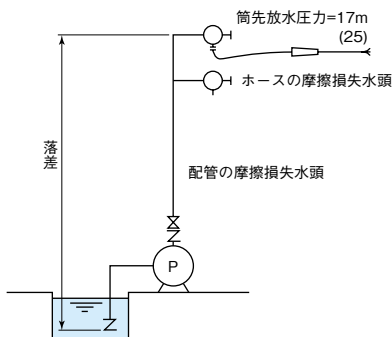
$$H=h_1+h_2+10m$$

但しH=ポンプの全揚程(m)

h_1 =配管の摩擦損失水頭(m)

h_2 =落差(m)

10=ヘッドの放水圧力(m)



(3)配管の摩擦損失

消防用ホース及び配管の摩擦損失計算は、消防庁長官が定める基準によることとされています。

配管の摩擦損失計算(S.51.4.5消防庁告示第三号) 次の式により算出します。

$$H_L = \sum_{n=1}^N H_n \quad \text{流水検知装置を使用する場合は} \quad H_n = \sum_{n=1}^N H_n + 5$$

H_L : 配管の摩擦損失水頭(m)

N : 配管の摩擦損失計算に必要な H_n の数

H_n : 次式より求める配管の大きさの呼びごとの摩擦損失水頭(m)

$$H = 1.2 \frac{Q_k^{1.85}}{D_k^{4.87}} \frac{L'_k + L''_k}{100}$$

Q_k : 大きさの呼びがKである配管内を流れる水又は泡水溶液の流量(L/min)の絶対値

D_k : 大きさの呼びがKである管の基準内径(cm)の絶対値

L'_k : 大きさの呼びがKである直管の長さの合計(m)

L''_k : 大きさの呼びがKの管継手及びバルブ類について、直管相当の長さに換算した値の合計(m)

ただし、 $1.2 \frac{Q_k^{1.85}}{D_k^{4.87}}$ の値については、管の種別及び大きさの呼びに応じて算出。

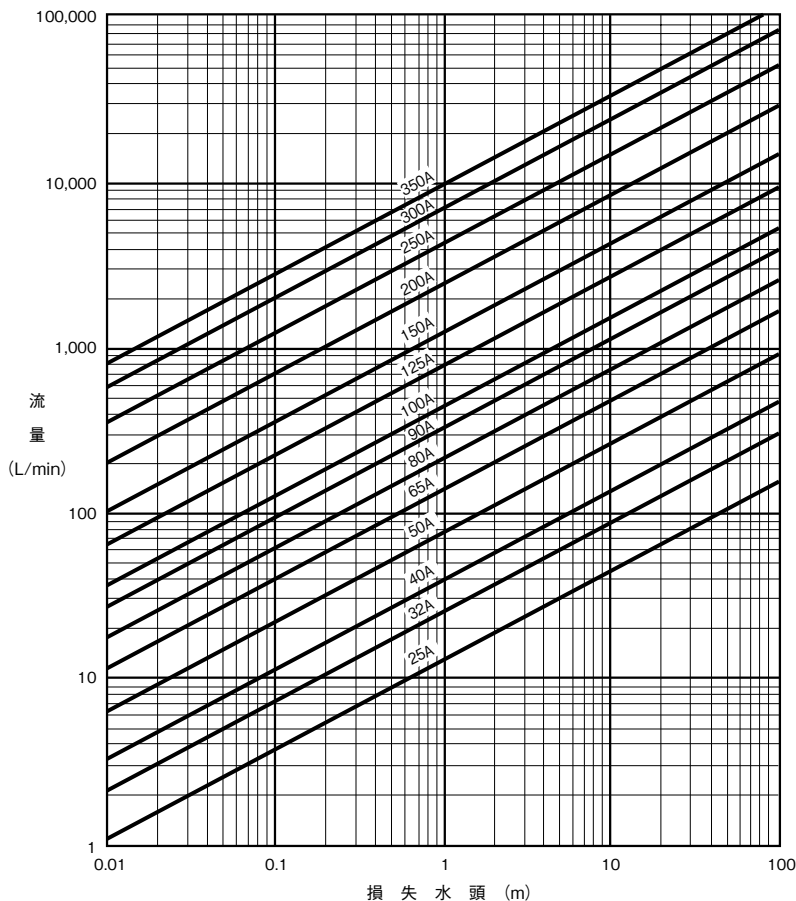
● 配管用炭素鋼鋼管(JIS G 3452) SGPを使用する場合

・ 直管相当長さ

単位：m

種別		大きさの呼びA	25	32	40	50	65	80	90	100	125	150	200	250	300	350	
管	ねじ込み式	45° エルボ	0.4	0.5	0.6	0.7	0.9	1.1	1.3	1.5	1.8	2.2	2.9	3.6	4.3	4.8	
		90° エルボ	0.8	1.1	1.3	1.6	2.0	2.4	2.8	3.2	3.9	4.7	6.2	7.6	9.2	10.2	
		リタンバンド(180°)	2.0	2.6	3.0	3.9	5.0	5.9	6.8	7.7	9.6	11.3	15.0	18.6	22.3	24.8	
		チーズ又はクロス(分流90°)	1.7	2.2	2.5	3.2	4.1	4.9	5.6	6.3	7.9	9.3	12.3	15.3	18.3	20.4	
	継手	溶接式	45° エルボ ロング	0.2	0.2	0.3	0.3	0.4	0.5	0.6	0.7	0.8	0.9	1.2	1.5	1.8	2.0
			90° エルボ	ショート	0.5	0.6	0.7	0.9	1.1	1.3	1.5	1.7	2.1	2.5	3.3	4.1	4.9
ロング				0.3	0.4	0.5	0.6	0.8	1.0	1.1	1.3	1.6	1.9	2.5	3.1	3.7	4.1
バルブ類	チーズ又はクロス(分流90°)		1.3	1.6	1.9	2.4	3.1	3.6	4.2	4.7	5.9	7.0	9.2	11.4	13.7	15.3	
	スルース弁		0.2	0.2	0.3	0.3	0.4	0.5	0.6	0.7	0.8	1.0	1.3	1.6	2.0	2.2	
	玉形弁		9.2	11.9	13.9	17.6	22.6	26.9	31.0	35.1	43.6	51.7	68.2	84.7	101.5	113.2	
	アングル弁		4.6	6.0	7.0	8.9	11.3	13.5	15.6	17.6	21.9	26.0	34.2	42.5	50.9	56.8	
		チェック弁(スイング形)		2.3	3.0	3.5	4.4	5.6	6.7	7.7	8.7	10.9	12.9	17.0	21.1	25.3	28.2

・ 摩擦損失水頭(直管100m当り)



→ $1.2 \frac{Q_k^{1.85}}{D_k^{4.87}}$ の値(管長100mに対する摩擦損失水頭をmで算出する場合の数値)

②この図は消防設備等関係告示「配管の摩擦損失計算の基準」をもとに作図したものです。
詳細は消防設備等関係告示を確認ください。

消火ポンプ 参考資料

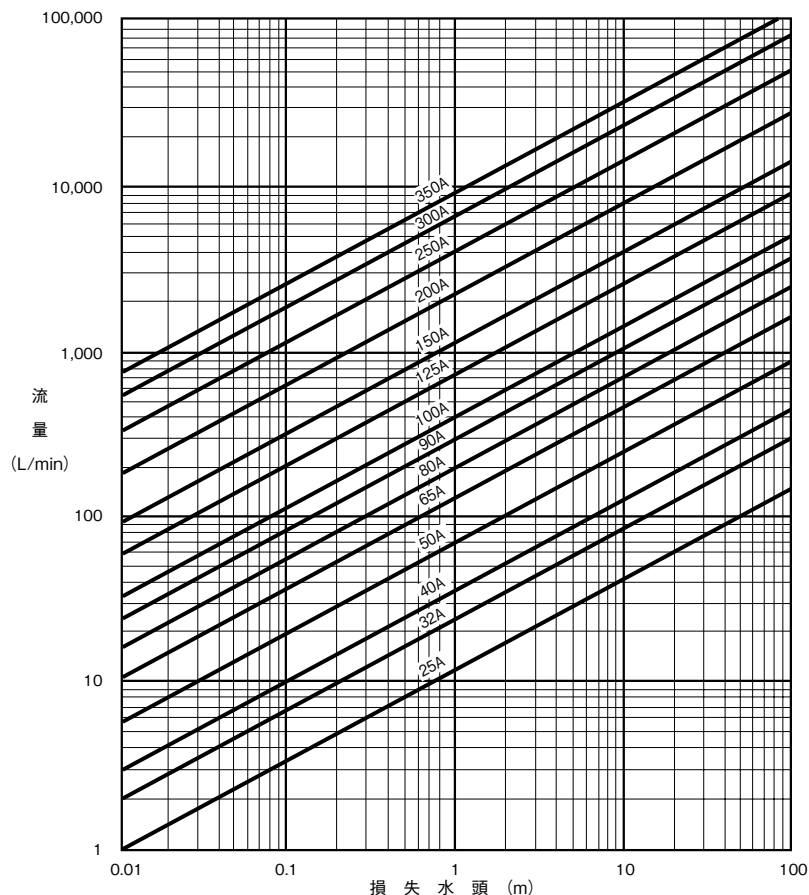
● 圧力配管用炭素鋼鋼管 (JIS G 3454) STPGスケジュール40を使用する場合

・ 直管相当長さ

単位：m

種別		大きさの呼びA															
		25	32	40	50	65	80	90	100	125	150	200	250	300	350		
管	ねじ込み式	45° エルボ	0.4	0.5	0.6	0.7	0.9	1.1	1.2	1.4	1.8	2.1	2.8	3.5	4.2	4.7	
		90° エルボ	0.8	1.1	1.2	1.6	2.0	2.4	2.6	3.1	3.8	4.5	6.0	7.5	9.0	10.0	
		リタンベンド (180°)	2.0	2.6	3.0	3.9	4.8	5.7	6.6	7.5	9.3	11.0	14.6	18.2	21.8	24.3	
		チーズ又はクロス (分流90°)	1.6	2.1	2.5	3.2	4.0	4.7	5.2	6.1	7.6	9.1	12.0	15.0	18.0	20.0	
継手	溶接式	45° エルボ	0.2	0.2	0.3	0.3	0.4	0.5	0.5	0.6	0.8	0.9	1.2	1.5	1.8	2.0	
		90° エルボ	ロング	0.4	0.6	0.7	0.9	1.1	1.3	1.4	1.6	2.0	2.4	3.2	4.0	4.8	5.3
			ショート	0.3	0.4	0.5	0.6	0.8	0.9	1.1	1.2	1.5	1.8	2.4	3.0	3.6	4.0
		チーズ又はクロス (分流90°)	1.2	1.6	1.9	2.4	3.0	3.5	3.9	4.6	5.7	6.8	9.0	11.2	13.4	15.0	
バルブ類	スルース弁	0.2	0.2	0.3	0.3	0.4	0.5	0.6	0.7	0.8	1.0	1.3	1.6	2.0	2.2		
	玉形弁	9.0	11.8	13.7	17.6	22.0	26.0	29.1	34.0	42.0	50.3	66.6	82.9	99.2	110.0		
	アングル弁	4.6	5.9	6.9	8.8	11.0	13.1	14.6	17.1	21.2	25.2	33.4	41.6	49.8	55.7		
	チェック弁 (スイング形)	2.3	3.0	3.4	4.4	5.5	6.5	7.3	8.5	10.5	12.5	16.6	20.7	24.7	27.7		

・ 摩擦損失水頭 (直管100m当り)



→ $1.2 \frac{Q_k^{1.85}}{D_k^{4.87}}$ の値 (管長100mに対する摩擦損失水頭をmで算出する場合の数値)

Ⓣ この図は消防設備等関係告示「配管の摩擦損失計算の基準」をもとに作図したものです。
 詳細は消防設備等関係告示を確認ください。

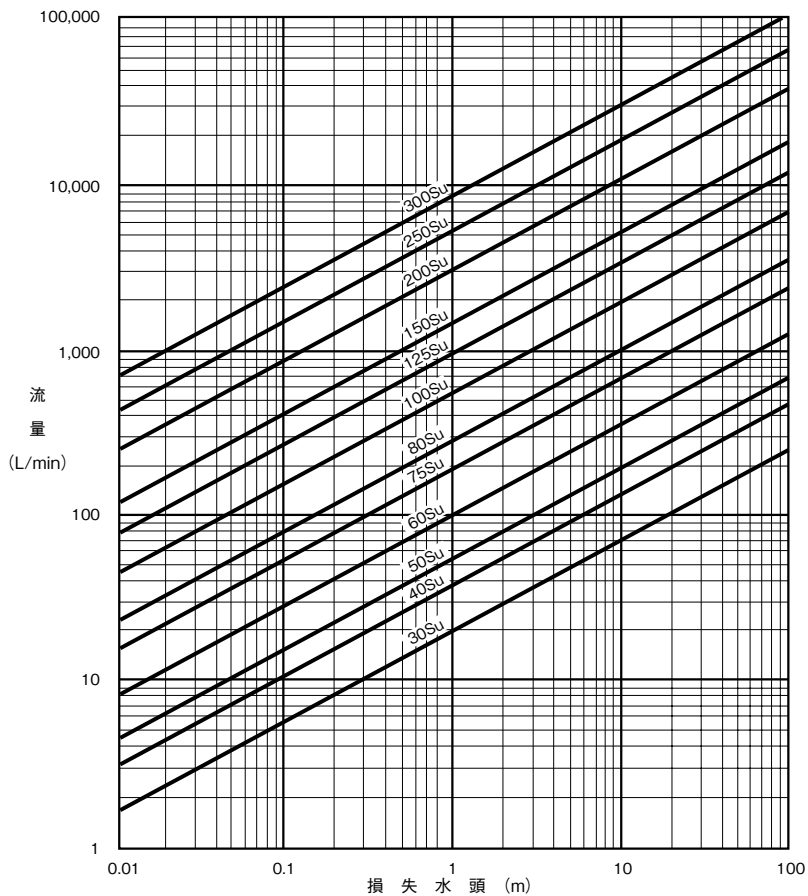
● 一般配管用ステンレス鋼管(JIS G 3448)を使用する場合

・ 直管相当長さ

単位：m

種別		大きさの呼びA												
		25 (30Su)	32 (40Su)	40 (50Su)	50 (60Su)	65 (75Su)	80 (80Su)	100 (100Su)	125 (125Su)	150 (150Su)	200 (200Su)	250 (250Su)	300 (300Su)	
バルブ類	仕切弁	0.2	0.3	0.3	0.4	0.5	0.6	0.8	1.0	1.2	1.5	1.9	2.3	
	玉形弁	12.1	15.4	17.7	22.0	28.0	32.5	42.2	51.9	60.9	80.4	99.9	119.5	
	アングル弁	6.0	7.7	8.8	11.0	14.0	16.3	21.1	26.0	30.4	40.2	50.0	59.7	
	逆止弁(スイング形)	3.0	3.9	4.4	5.5	7.0	8.1	10.5	13.0	15.2	20.1	25.0	29.9	

・ 摩擦損失水頭(直管100m当り)



→ $1.0 \frac{Q_K^{1.85}}{D_K^{4.87}}$ の値(管長100mに対する摩擦損失水頭をmで算出する場合の数値)

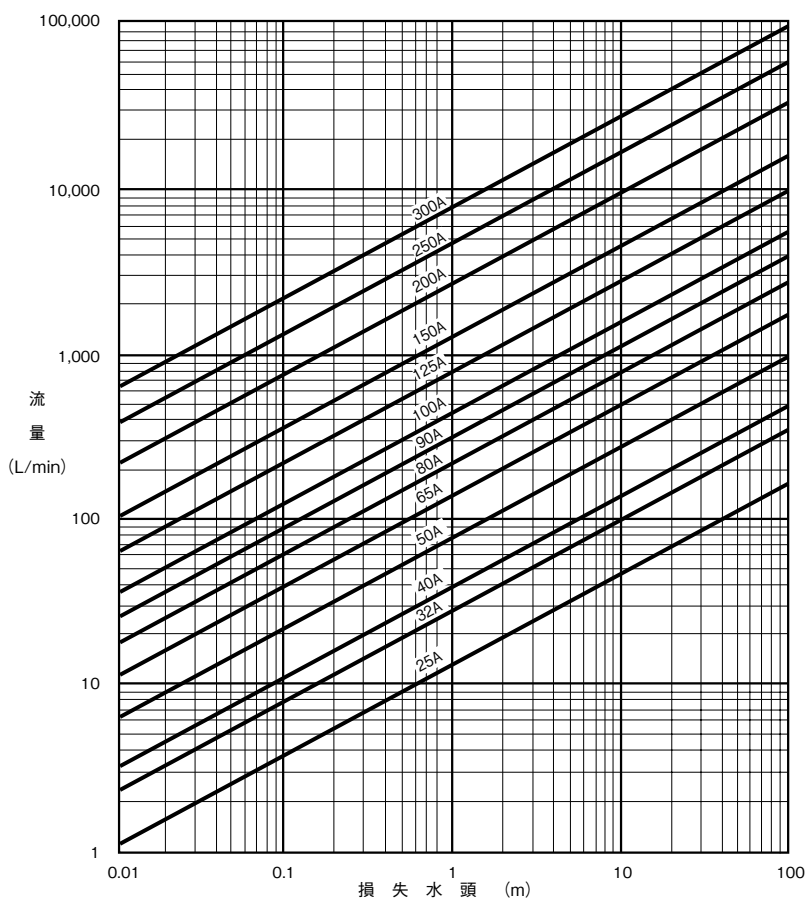
● 配管用ステンレス鋼管(JIS G 3459) スケジュール40を使用する場合

・直管相当長さ

単位：m

種別		大きさの呼びA	25	32	40	50	65	80	90	100	125	150	200	250	300	
管	ねじ込み式	45° エルボ	0.4	0.6	0.7	0.9	1.1	1.3	1.5	1.7	2.0	2.5	3.3	4.0	4.8	
		90° エルボ	0.9	1.2	1.4	1.8	2.3	2.7	3.1	3.5	4.3	5.2	6.9	8.5	10.3	
		リタンベンド(180°)	2.3	3.0	3.4	4.4	5.6	6.5	7.5	8.6	10.5	12.7	16.8	20.7	25.0	
		チーズ又はクロス(分流90°)	1.9	2.5	2.8	3.6	4.6	5.4	6.2	7.0	8.7	10.4	13.8	17.0	20.5	
継手	溶接式	45° エルボ	ショート	0.2	0.3	0.4	0.5	0.6	0.7	0.8	0.9	1.2	1.4	1.8	2.3	2.7
			ロング	0.2	0.2	0.3	0.4	0.5	0.5	0.6	0.7	0.9	1.0	1.4	1.7	2.1
		90° エルボ	ショート	0.5	0.7	0.7	1.0	1.2	1.4	1.6	1.9	2.3	2.8	3.7	4.5	5.5
			ロング	0.4	0.5	0.6	0.7	0.9	1.1	1.2	1.4	1.7	2.1	2.8	3.4	4.1
		チーズ又はクロス(分流90°)		1.4	1.8	2.1	2.7	3.4	4.0	4.6	5.3	6.5	7.8	10.3	12.8	15.4
		バルブ類	仕切弁		0.2	0.3	0.3	0.4	0.5	0.6	0.7	0.7	0.9	1.1	1.5	1.8
玉形弁			10.3	13.6	15.5	20.1	25.3	29.9	34.3	39.1	48.1	57.8	76.6	94.6	114.1	
アングル弁			5.2	6.8	7.8	10.0	12.7	14.9	17.1	19.6	24.0	28.9	38.3	47.3	57.1	
逆止弁(スイング形)			2.6	3.4	3.9	5.0	6.3	7.5	8.6	9.8	12.0	14.5	19.1	23.6	28.5	

・摩擦損失水頭(直管100m当り)



→ $1.0 \frac{Q_k^{1.85}}{D_k^{4.87}}$ の値(管長100mに対する摩擦損失水頭をmで算出する場合の数値)

■始動方式の比較

各種始動器の比較表

始動方式		始動電流	始動トルク	Ks値	Ks/Z'm値
直入		100%	100%	1.00	7.14
スターデルタ		33%	33%	0.67	4.76
クローズドトランジション		33%	33%	0.33 (RG ₂) 0.67 (RG ₃ ・RE ₂ ・RE ₃)	2.38 (RG ₂) 4.76 (RG ₃ ・RE ₂ ・RE ₃)
リアクトル	65%タップ	65%	42%	0.7	5
コンドルファ	65%タップ	42%	42%	0.49	3.5
特殊コンドルファ (Vスター)	50→70%可変	25%	25→49%	0.25 (RG ₂)	1.8 (RG ₂)
				0.42 (RG ₃) 0.49 (RE ₃)	3 (RG ₃) 3.5 (RE ₃)
双固定子電動機起動※ (特殊二次抵抗)	30kW未満	16%	16→33→50%	0.33 (RG ₂ ・RE ₂)	1.30 (RG ₂ ・RE ₂) 2.45 (RG ₃ ・RE ₃)
	30kW以上			1.00 (RG ₃ ・RE ₃)	1.15 (RG ₂ ・RE ₂) 2.55 (RG ₃ ・RE ₃)

※モータはSIMモータとなります。

③Ks/Z'm:自家発電設備の容量計算に用いる係数
 [昭和63年8月付消防予第100号通知]及び平成9年11月改正より
 RG₂ : 許容電圧降下出力係数(発電機出力)
 RG₃ : 短時間過電流耐力出力係数(発電機出力)
 RE₂ : 許容回転数変動出力係数(原動機出力)
 RE₃ : 許容最大出力係数(原動機出力)

・直入始動

電源電圧を直接モータに印加し始動する方法で7.5kW以下のモータに適用。

・スターデルタ始動

減電圧始動の一般的な方法ですが、モータのコイルをスター(∩)からデルタ(Δ)への切替時には、瞬間的に大きな突入電流が流れ、これに伴い大きな電圧降下が生じます。

・クローズドトランジション始動

スターデルタ始動のスターからデルタへの切替時の大きな突入電流を防ぐための方法でスターからデルタの切替を電圧を加えたまま抵抗を介して行う方法です。

・リアクトル始動

始動時のみ、リアクトルを介してモータへの印加電圧を下げ始動電流を低くし、始動後、直接電源に接続する方法です。

・コンドルファ始動

単巻変圧器を挿入してモータへの印加電圧を下げ、電流を制限し、始動後、直接電源に接続する方法です。リアクトル始動に比べ始動電流は低くなります。

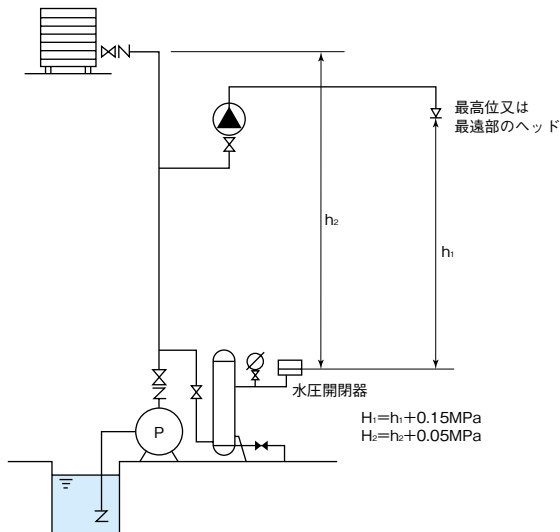
・特殊コンドルファ始動(Vスター)

初期始動時に、単巻変圧器の50%タップを使用し、印加電圧50%にてモータを回転させ始動電流を低く制限し、始動直後に変圧器のタップを70%に自動的に切替え、その後直接電源に接続する方法です。

・双固定子電動機起動

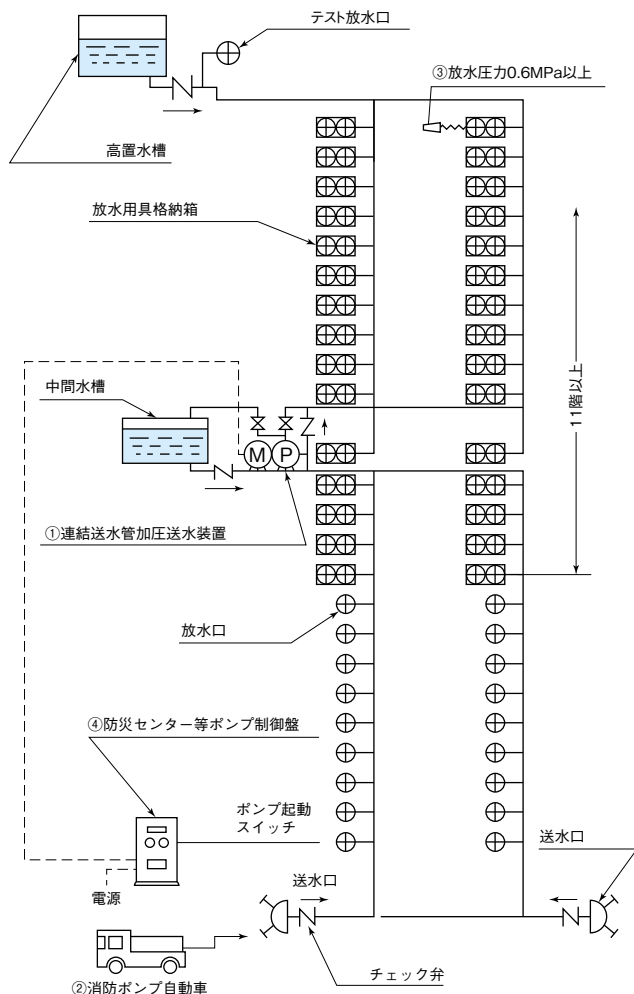
モータにSIM-Gモータを使用した方法でモータ内部は、2つの回転子が1組ずつそれぞれ独立して構成されており、始動時には、それぞれの固定子への電圧印加をずらすことにより、1/2出力の電動機特性をもたせ始動電流を低くし、始動後は、低抵抗モータとして作用。(適用：4極5.5～132kW)

■起動用圧力タンクを用いる場合の起動圧力の設定



圧力スイッチの設定圧力は最高位における落差(h_1)に0.15MPaを加えた圧力(H_1)と高置水槽の静水圧力(h_2)に0.05MPaを加えた圧力(H_2)のいずれが高い方の圧力に低下するまでにポンプが起動するように設定する。

■高層ビル連結送水管の例 (地階を除く階数11以上で高さ70mを超える建築物)



- ①加圧送水装置(ブースタポンプ)
 - ・吐出し量
 - 1600L/min：立管ごとにポンプ設置
 - 2400L/min：隣接する2つの階に設置される放水口が3個以上
 - ・押込圧力：設計送水圧力で送水した時に、放水口が締切の場合にもポンプ許容押込圧力以下となるようにする。
 (押込圧力が高い場合には、圧力調整弁が設置されることがあります。運用については所轄消防署に確認ください)
 - ・呼水槽：中間水槽でポンプへの充水が可能な場合は不要。
- ②消防ポンプ自動車
 - ・送水圧力、締切圧力を所轄消防署に確認ください。
- ③放水圧力
 - ・ノズル先端における放水圧力は0.6MPa以上ですが、消防庁又は消防署長が指定する場合は、指定された放水圧力とする。
- ④防災センター等
 - ・遠隔操作の場合の信号の確認。(無電圧、有電圧)
 - ・ポンプ複数台を使用する場合の起動順序の確認。

■認定番号

形式は基本型の場合

形式	口径 mm	認定番号		適用機種 (形式記載以外は○の番号)	
		基本型	ユニット型	50Hz	60Hz
KTT形 (特定施設スプリンクラー)	40	—	PTA1-43-03号	○	○
KTK-C形 (小形タービン)	40	PA1-03-04号	PUA1-03-04号	○	○
	50×40	PA2-03-06号	PUA2-03-06号	○	○
		—	PUA2-03-05号	11kW機種	11kW機種
	65×50	PA3-03-09号	PUA3-03-09号	○	○
	—	PUA3-03-08号	11kW機種	11kW機種	
80×65	PA4-03-09号	PUA4-03-09号	○	○	
KTK100M (タービン)	100×80	PA5-03-04号	PUA5-03-04号	○	—
	100×80 高揚程タイプ	PA5-03-06号	PUA5-03-06号	—	○
PA5-03-05号		PUA5-03-05号	○	○	
PA5-03-06号		PUA5-03-06号	KTK1005HME18	KTK1006HME15, KTK1006HME18	
KTK-M形 (高揚程タービン)	50	PA2-03-02号	PUA2-03-02号	○	○
	65	PA3-03-06号	PUA3-03-06号	○	○
	80	PA4-03-08号	PUA4-03-08号	○	○
KTGF形 (渦巻)	150×125	PA7-03-03号	PUA7-03-03号	○	○
	200×150	PA8-03-02号	PUA8-03-02号	○	○
KTGDF形 (高押込渦巻)	125×100	PA6-03-06号	PUA6-03-06号	○	○
	150×125	PA7-03-06号	PUA7-03-06号	○	○
KTY形 (φ40~200) (多段渦巻)	40	PA1-03-01号	PUA1-03-01号	○	○
	50	PA2-03-01号	PUA2-03-01号	○	○
		—	—	—	○
	65	PA3-03-03号	PUA3-03-03号	○	○
		PA3-03-05号	PUA3-03-05号	—	KTY656A4ME5.5, KTY656A5ME11, KTY656A6ME15
	80	PA4-03-04号	PUA4-03-04号	○	○
		PA4-03-05号	PUA4-03-05号	—	KTY806B5ME18
		PA4-03-06号	PUA4-03-06号	KTY805A7ME15	—
		PA4-03-10号	PUA4-03-10号	KTY805B7ME18	—
	100	PA5-03-02号	PUA5-03-02号	○	○
		PA5-03-05号	PUA5-03-05号	—	KTY1006A4ME30
	125 高揚程タイプ	PA6-03-05号	PUA6-03-05号	○	○
		PA6-03-07号	PUA6-03-07号	○	○
		—	PUA6-03-08号	○	○
	125 高押込圧タイプ	—	PUA6-03-07号	—	KTY1256HD4ME55
		—	—	—	○
	150	PA7-03-03号	PUA7-03-03号	○	○
PA7-03-07号		PUA7-03-07号	KTY1505HA6ME110, 132	KTY1506HA4ME110, 132	
PA8-03-02号		PUA8-03-02号	○	○	
PA8-03-04号		PUA8-03-04号	KTY2005HA4ME110, 132, 160	KTY2006HA3ME110, 132, 160	
KTU(2)形 (水中タービン)	40	PC1-01-03号	PUC1-01-03号	○	○
	50	PC2-01-02号	PUC2-01-02号	○	○
	65	PC3-01-02号	PUC3-01-02号	○	○
	80	PC4-01-03号	PUC4-01-03号	○	○

●用途別水量

用	途	水量(L/min)	
屋内消火栓	1号1個	150	
	1号2個	300	
	2号1個	70	
	2号2個	140	
	1号・2号各1個	220	
広範囲型	2号1個	90	
	2号2個	180	
屋外消火栓	1個	400	
	2個	800	
スプリンクラー	特定施設水道直結型	4個 60以上	
	小区画型	4個	240
		8個	480
		12個	720
	高感度型 側壁型	8個	—
	標準型	10個	900
	高感度型 側壁型	12個	1080
	標準型	15個	1350
高感度型 側壁型	20個	1800	
標準型	30個	2700	
連結送水管	放水口2個又は立管ごと	1600	
	放水口3個	2400	

■可とう管認定番号

可とう管の認定番号は、P.516をご参照ください。

■ 銘板の種類と位置 (例: KTK-CT形) 銘板表示内容は実際と異なる場合があります (参考)

・ 制御盤銘板

加圧送水装置制御盤
 形式 ECKD-3.7T
 品番 08015612

定格電圧	200	V
定格周波数	50/60	Hz
定格容量	3.7	kW
定格電流	119~195	A
始動方式	直入れ始動	
製造年月	2004年 10月	
製造番号	403014	

株式会社 **川本製作所** M44957

・ モータ銘板

3-PHASE INDUCTION MOTOR		2P	3.7kW
Hz	50 60 60	PTS.NO.	05624012
VOLT	200 200 220	TYPE	MLC8098Z
RATING	S2 120MIN	BRG	D-END 6307ZC3 N-END 6206ZC3AC
RULE	JEC-2137-2000		
SER.NO.	K1510376 Y 19		
Fuji Electric Co.,Ltd.		Made in China	←

・ ユニット銘板

消火ポンプ

形式 (ユニット) 品番

mm	定格吐出量	L/min
	定格全揚程	m
min ⁻¹	定格出力	kW
	製造年月	

製造番号

株式会社 **川本製作所** 85862300

・ 認定銘板

ポンプ方式の加圧送水装置 認定証

認定番号

ボ	ン	プ	
電	動	機	
付	風	装	置

ポンプ性能試験装置
 水漏上昇防止用遮断装置
 主ポンプ停止制御装置
 副ポンプ起動装置
 水圧調整装置
 非常動力装置

85867100

・ 客先銘板

基本形式
 ユニット形式

吐出量
 全揚程
 製造番号

(注意事項) この銘板は、お客様が要望された仕様を表示しております。

85875700



消火ポンプ 参考資料

消火ポンプ試験報告書

消防用設備等ごとの試験基準、記載要領及び試験結果報告書の様式と記載例
別記様式第2

①

屋内消火栓設備試験結果報告書								
試験実施日 年 月 日								
試験実施者								
住 所								
氏 名 川 本 太 郎 印								
用 途	(4) 項・スーパーマーケット			構 造	Ⓐ B C			
延べ面積	5,895 m ²			階 数	地上 3 階	地階 1 階		
試 験 項 目				種 別 ・ 容 量 等 の 内 容			結果	
外	水	源	水源の種類・構造	———			良	
			水 量	9 m ³ (縦 3 m横 2 m有効深さ1.5m)			良	
			吸水障害防止措置	Ⓐ ・ 無			良	
			給 水 装 置	———			良	
			耐 震 措 置	Ⓐ ・ 無			良	
観 試 験	加 圧 送 水 装 置	ポ ン プ を 用 い る も の	設 置 場 所		地下1階 消火ポンプ室		良	
			ポ ン プ の 仕 様	製造者名		定格吐出量 300 L/min		
				(株)川本製作所		定格全揚程 45.5 m		
			電 動 機 の 仕 様	型式 KTY655A3ME5.5T		製造番号 029524200		
				製造者名		種別 かご型電動機		
				(株)東芝		定格電圧 200 V		
				型式 IKKH3-FBKA21E		定格電流 23.4 A		
			製造番号 02966427		出力 5.5 kW			
			ポ ン プ ・ 電 動 機	設 置 状 況		———		良
				接 地 工 事		D 種接地		良
配 線		———		良				
潤 滑 油		———		良				
水 温 上 昇 防 止 の た め の 逃 し 装 置	配 管 ・ バ ル ブ 類		管の呼び	15	A	良		
	オ リ フ ィ ス 等		流過口径	3	mm	良		

消火ポンプ参考資料

消火ポンプ試験報告書

屋内消火栓消火設備

②

試 験 項 目		種 別 ・ 容 量 等 の 内 容	結 果			
外 観 試 験	加 圧 送 水 の 装 置	水温上昇防止のための逃し装置	ブースターポンプに設ける逃し配管・逃し装置	逃し配管の高さ m	/	
				逃し装置の設定圧力 MPa		
		性能試験装置の配管・バルブ類		—————	良	
		呼 水 装 置	材 質	(鋼板製)・合成樹脂製	良	
			水 量	57 L	良	
			溢水用排水管	管の呼び 50 A	良	
			呼 水 管	管の呼び 40 A	良	
			補給水管	管の呼び 15 A	良	
			減水警報装置	フロートスイッチ・(電極)	良	
		制 御 装 置	設 置 場 所	地下1階 消火栓ポンプ室	良	
			制 御 盤	—————	良	
			予 備 品 等	—————	良	
			接 地 工 事	D 種接地	良	
		圧 力 計 ・ 連 成 計	設 置 位 置	—————	良	
			性 能	1.6 級	良	
		起 動 装 置	直 接 操 作 部	設 置 場 所 等	—————	良
				表 示	—————	良
			遠 隔 操 作 部	設 置 場 所 等	—————	良
				構 造	—————	良
				表 示	—————	良
			遠隔自動起動装置 (易操作性1号・2号・広範囲型2号消火栓)		—————	/
		起 動 用 水 圧 開 閉 装 置	起動用圧力タンク	第2種圧力容器・高圧ガス圧力容器	/	
			タンクの容量	L	/	
			配管・バルブ類	管の呼び A	/	
高 架 水 槽 を 用 い る も の	構 造	—————	/			
	内 容 積 ・ 落 差	m ³ m	/			
	配管・バルブ類	—————	/			
	水 位 計	—————	/			
圧 力 水 槽 を 用 い る も の	種 類 ・ 構 造	第2種圧力容器・高圧ガス圧力容器	/			
	内 容 積 ・ 有 効 圧 力	m ³ MPa	/			

消火ポンプ 参考資料

消火ポンプ試験報告書

屋内消火栓消火設備

③

試 験 項 目		種 別 ・ 容 量 等 の 内 容										結 果			
外 観	加圧送水装置	圧力水槽を用いるもの	自動加圧装置		有 ・ 無										/
			配管・バルブ類		————										
			水位計・圧力計		————										
	耐震措置		(有) ・ 無										良		
	配管・バルブ類	設 置 状 況		————										良	
		機 器	配 管	————										良	
			バ ル ブ 類	————										良	
			吸 水 管	————										良	
			フ ー ト 弁	————										良	
	耐震措置		(有) ・ 無										良		
電 源	常 用 電 源		200 V										良		
	非 常 電 源 の 種 類		専用受電・(自家発電)・蓄電池・燃料電池										良		
試 験	消 火 栓	消 火 栓 の 設 置 個 数	階	B1	1	2	3	PH							—
			1号消火栓	1	2	2	2	1							—
			2号消火栓												
		設 置 場 所	————										良		
	周 围 の 状 況 ・ 操 作 性	————										良			
	開 閉 弁 設 置 高 さ	床面からの高さ 1.3 m										良			
	ホ ー ス 接 続 口	(1号消火栓)・易操作性1号消火栓・2号消火栓・広範囲型2号消火栓										良			
	消 火 栓 開 閉 弁	(手動式) ・ 自動式										良			
	等	周 围 の 状 況		————										良	
		設 置 状 況		————										良	
		材 質 等		————										良	
		表 示 灯		————										良	
		表 示		————										良	
ホ ー ス ・ ノ ズ ル	ホース(結合金具を含む。)		(1号消火栓)・易操作性1号消火栓・2号消火栓・広範囲型2号消火栓										良		
	ノ ズ ル		(1号消火栓)・易操作性1号消火栓・2号消火栓・広範囲型2号消火栓										良		
	結 合 状 態		————										良		

消火ポンプ参考資料

消火ポンプ試験報告書

屋内消火栓消火設備

④

試 験 項 目			種 別 ・ 容 量 等 の 内 容		結 果		
外 観 試 験	消 火 栓 等	ホース・ノズル	収 納 状 態 (ホースリール式) 折畳等収納式・その他		良		
		降 下 装 置	設 置 高 さ		m	良	
			表 示 灯		———	良	
機 能 試 験	減 圧 措 置		減圧補助水槽・別配管系統 (減圧弁)		—		
機 能 試 験	加 圧 送 水 装 置 の 試 験	呼 水 装 置 作 動 試 験	減水警報装置作動状況		底面からの高さ 18 cm	良	
			自動給水装置作動状況		———	良	
			呼水槽からの水の補給状況		———	良	
		制 御 装 置 試 験	起動・停止操作時の状況等		———	良	
			電源切替時の運転状況		———	良	
		起 動 装 置 試 験 ・ ポ ン プ 始 動 表 示 試 験	ポンプの起動状況等		———	良	
			始動表示の点灯状況		表示灯式 ・ 点滅式	良	
				起動用水圧開閉装置の 作 動 圧 力		設定圧力 MPa 作動圧力 MPa	—
		ポ ン プ 試 験	運 転 状 況		———		良
			※ 締 切 り 運 転 時 の 状 況	締切揚程	51.8 m		良
	電 圧			200 V		良	
	電 流			13 A		良	
	※ 定 格 負 荷 運 転 時 の 状 況		定格揚程	47.6 m		良	
			電 圧	200 V		良	
		電 流	18 A		良		
	※ 水 温 上 昇 防 止 装 置 試 験		逃し水量		L/min	—	
	※ ポ ン プ 性 能 試 験 装 置 試 験		表示値の差		L	—	
	高 架 水 槽 を 用 いる も の	作 動 試 験	給水装置作動状況		———	—	
		静 水 圧 測 定		最下位 m	最上位 m	—	
	圧 力 水 槽 を 用 いる も の	作 動 試 験	給水装置作動状況		———	—	
自 動 加 圧 装 置 作 動 状 況		———		—			
		静 水 圧 測 定		最下位 MPa 最上位 MPa	—		
配 管 耐 圧 試 験			試験圧力 1 MPa		良		
※ 降 下 装 置 試 験			———		—		
総 合 試 験	放 水 試 験	消火栓番号	放 水 圧 力	放 水 量	—		
		同時放水試験	0.22 MPa	163.6 L/min	良		
	個 別	0.21 MPa	159.9 L/min	良			
		0.22 MPa	163.6 L/min	良			

消火ポンプ 参考資料

消火ポンプ試験報告書

屋内消火栓消火設備

⑤

	試 験 項 目	種 別 ・ 容 量 等 の 内 容	結 果
総合試験	※ 操 作 性 試 験 (易操作性1号・2号・広範囲型2号消火栓)	(ホースリール式)・折畳等収納式	良
	非常電源切替装置	自家発電設備	――
		蓄電池設備	――
		燃料電池設備	――
備考			

消火ポンプ参考資料

- 備考1 この用紙の大きさは、日本工業規格A4とすること。
- 2 選択肢のある欄は、該当する事項を○印で囲むこと。
- 3 Aは主要構造部を耐火構造とし内装制限したもの、Bは主要構造部を耐火構造としたもの又は準耐火建築物で内装制限したもの及びCはA及びB以外のものをいう。
- 4 1号消火栓は「屋内消火栓設備の屋内消火栓等の基準」(平成25年消防庁告示第2号。以下「屋内消火栓等基準告示」という。)第2第1号(1)の規定に適合するもの、易操作性1号消火栓は同号(2)の規定に適合するもの、2号消火栓は同号(3)の規定に適合するもの及び広範囲型2号消火栓は同号(4)の規定に適合するものをいう。
- 5 ※印の試験は、「加圧送水装置の基準」(平成9年消防庁告示第8号)又は屋内消火栓等基準告示に適合している旨の表示が付されているものにあつては、省略することができる。
- 6 結果の欄には、良否を記入すること。
- 7 非常電源及び配線についての試験結果報告書を添付すること。
- 8 総合操作盤が設けられているものにあつては、総合操作盤についての試験結果報告書を添付すること。