

■用 途

- 飲料水
- 工場用水
- 純水・電解水製造装置用給水
- 洗浄用給水



NFG2形



(コントロールユニット：400W、750W)



JFG2形
(400Wの例)

※ポンプ内の洗浄処理については別途お問合せください。

■特 長

(1)清潔・高耐食

接液部はステンレス、樹脂、ふっ素ゴムを主要部品に採用し、高耐食性、高耐久性、耐摩耗性も高く揚液への影響(浸出)が少なく、食品衛生法に適合した材料を使用しています。

(2)省エネ&高性能

信頼の高いNF3形・JF2形をベースに開発し、ポンプ性能の向上により省エネ性、制御箱の機能アップにより操作性がそれぞれ向上しました。

(3)信号出力付

信号出力端子台(コントロールユニット)内蔵で、運転・故障信号を出力します。(NFG2-150S、250Sは除く)

(4)吐出し圧一定

使用水量の変化に応じて、ポンプの回転速度をインバータ制御することにより、吸上げ水位に影響されることなく、吐出し圧一定給水を行います。JFG2形は、吐出し圧を2又は3段階で設定できます。(交互・交互並列タイプは推定末端圧一定も可能)

(5)充実した保護機能

過負荷・拘束保護に加え異常運転による水温上昇保護や、ポンプを強制運転するヒータ不要の凍結防止運転機能(単独運転のみ)などを備えています。また、ノイズや高調波対策としてノイズフィルタ・リアクトルを標準装備。

(6)ソフトスタート運転

スタート時の始動電流をインバータ制御で軽減。ソフトスタート運転で、電圧降下など電源に与える影響を抑えました。

形式説明

NFG2 - 400 S H - A **JFG2 - 400 T**

① ② ③ ④ ⑤ ① ② ③

- ①ポンプ形式 ②モータ出力
- ③電源(S:単相100V 無記号又はT:三相200V)
- ④セラミックヒータ付(単独運転は凍結防止機能付)
- ⑤運転方式(A:交互 P:交互並列)
(無記号:単独)

■標準仕様

形 式	NFG2	JFG2
制 御 方 式	周波数制御による吐出し圧一定	
運 転 方 式	単独・交互・交互並列	単独
設 置 場 所	屋内・屋外(標高1,000m以下) (周囲温度：-10~40℃) (湿度：90%RH以下)	
揚 液	清水0~40℃(凍結なきこと)	
ポ ン プ	カスケードポンプ	小形渦巻ポンプ
材 料	インベラ 主 軸 ケーシング 樹脂(PPS) SUS304(接液部) SCS13	SUS304 SUS304(接液部) SCS13
モータ種 類	4極PMモータ	
電 源	単相100V(150W~400W) 三相200V(400W・750W)	単相100V(250W・400W) 三相200V(400W・750W)
吸 込 条 件	吸込全揚程-8m(交互・交互並列は-6m) から流込み5mまで	吸込全揚程0mから 流込み5mまで
塗 装 色 (マンセルNo.)	アキュムレータ:グレー(10Y5.5/0.5) カバー:ベビーブルー〔樹脂製〕 ベース:グレー〔樹脂製〕 (NFG2形交互・交互並列はブラック)	

※純水・電解水などにご使用の際は、ポンプ材料などが仕様に適合しているか、十分にご検討のうえ使用してください。また、ポンプ内の洗浄等処理については別途お問合せください。

■構成部品

電 装 部	○
ファインセンサー®	○※1
アキュムレータ	○
カバ ー	○(樹脂製)
電 源 コ ー ド	○
コントロールユニット	DMS2-N(信号出力端子台): JFG2形,NFG2形(400W,750W)※2
そ の 他	相フランジ、ベース、アース線

※1 圧力センサーと流量スイッチ一体構造

※2 交互・交互並列タイプは除く。(電装部に出力端子付)

■特別付属品(オプション)

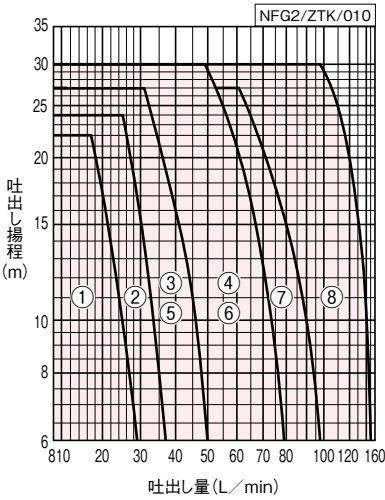
- コントロールユニット(DMS3)※1
- 遠方監視装置EMD-1※2

※1 NFG2-250W以下用

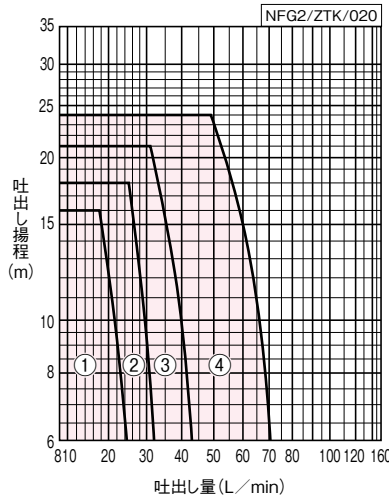
※2 NFG2-A・P形用

■適用図 (NFG2形)

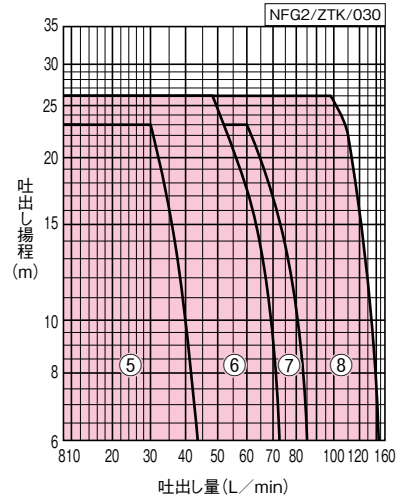
●吸込全揚程-2mの場合



●単独運転(吸込全揚程-8m)の場合



●交互・交互並列運転(吸込全揚程-6m)の場合



■仕様表

●吸込全揚程-2mの場合 少水量停止流量：4L/min

NFG2/SI/011

口径 mm	運転方式	符号	形式	出力 W	標準仕様		運転特性(参考値)		
					全揚程 m	吐出し量 L/min	運転揚程 m	吐出し量 L/min	始動揚程 m
20	単独	1	NFG2-150S	150※	20	19	22	17	18
		2	NFG2-250S	250※	22	27	24	25	20
		3	NFG2-400S	400※	25	34	27	31	23
		4	NFG2-400T	400	25	34	27	31	23
32	交互	5	NFG2-750	750	28	54	30	49	26
		6	NFG2-400SH-A	400※	25	33	27	30	23
		7	NFG2-400TH-A	400	25	33	27	30	23
		8	NFG2-750H-A	750	28	53	30	49	26
32	交互並列	7	NFG2-400SH-P	400※	25	66	27	60	23
		8	NFG2-400TH-P	400	25	66	27	60	23
32	交互並列	7	NFG2-750H-P	750	28	106	30	98	26

※ 単相 100V

●吸込全揚程-8m (交互・交互並列は-6m)の場合 少水量停止流量：4L/min

NFG2/SI/022

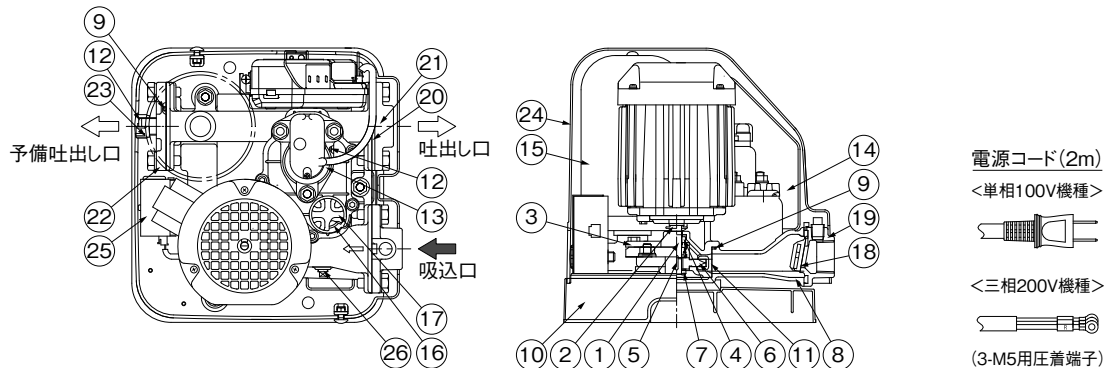
口径 mm	運転方式	符号	形式	出力 W	標準仕様		運転特性(参考値)		
					全揚程 m	吐出し量 L/min	運転揚程 m	吐出し量 L/min	始動揚程 m
20	単独	1	NFG2-150S	150※	20	19	16	17	12
		2	NFG2-250S	250※	22	27	18	25	14
		3	NFG2-400S	400※	25	34	21	31	17
		4	NFG2-400T	400	25	34	21	31	17
32	交互	5	NFG2-750	750	28	54	24	49	20
		6	NFG2-400SH-A	400※	25	33	23	30	19
		7	NFG2-400TH-A	400	25	33	23	30	19
		8	NFG2-750H-A	750	28	53	26	49	22
32	交互並列	7	NFG2-400SH-P	400※	25	66	23	60	19
		8	NFG2-400TH-P	400	25	66	23	60	19
32	交互並列	7	NFG2-750H-P	750	28	106	26	98	22

※ 単相 100V

家庭用

■部品配置図例(400Wの例) ポンプの図は代表図であり、機種によって異なる場合があります。

●単独運転

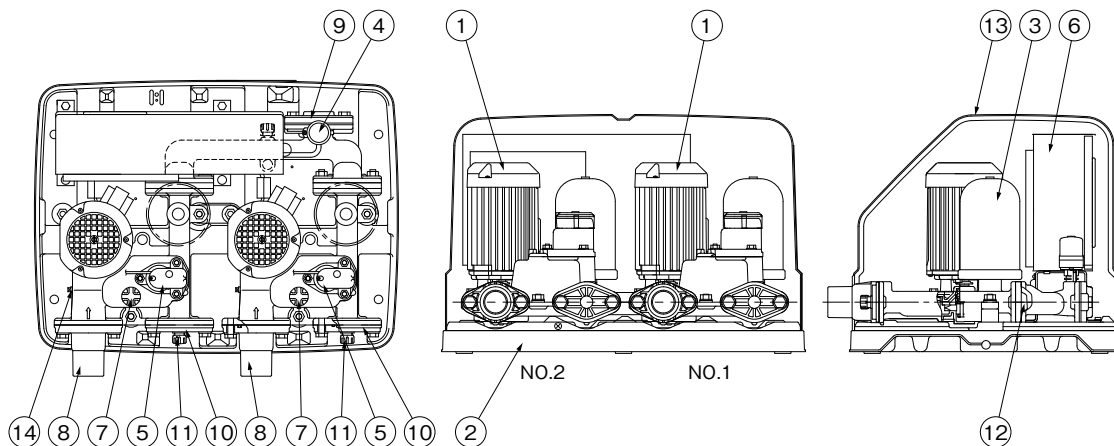


No	名称	材料	No	名称	材料
1	モータ主軸	SUS304 (接液部)	14	電装箱	—
2	水切つば	EPDM	15	アキュムレータ	—
3	ケーシングカバー	SCS13	16	Oリング	FPM
4	メカニカルシール	モータ側:セラミック、ポンプ側:カーボン	17	ブラグ	PP
5	キー	SUS304	18	弁体付パッキン	FPM
6	インペラ	PPS	19	弁座付ひしフランジ	SCS13
7	ストッパーリング	SUS304	20	ひしフランジパッキン	FPM
8	ケーシング	SCS13	21	ひしフランジ	SCS13
9	Oリング	FKM	22	ひしフランジ	PPE
10	ベース	PP	23	キャップ	PP
11	ケーシングライナ	SCS13	24	ポンプカバー	PP
12	パッキン	FPM	25	コントロールユニット	—
13	ファインセンサー	—	26	ブラグ	SCS13

NFG2/ZC/012

家庭用

●交互運転



※電源ケーブルは付属しておりません。別途ご用意ください。

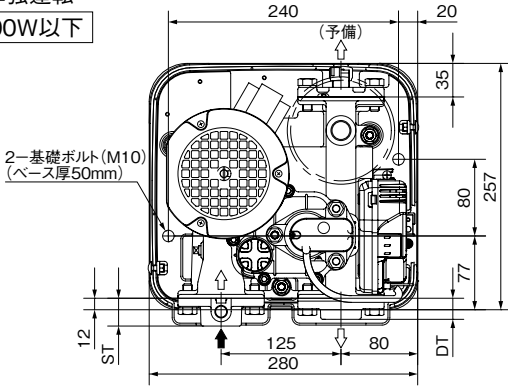
No	名称	材料	No	名称	材料
1	ポンプ	—	8	チェック弁	—
2	ベース	PP	9	ひしフランジ	SCS13
3	アキュムレータ	—	10	ひしフランジ	PPE
4	圧力発信器	—	11	キャップ	PP
5	流量スイッチ	—	12	連結曲管	SCS13
6	制御盤	—	13	ポンプカバー	PP
7	ブラグ	PP	14	ブラグ	SCS13

NFG2/ZC/021

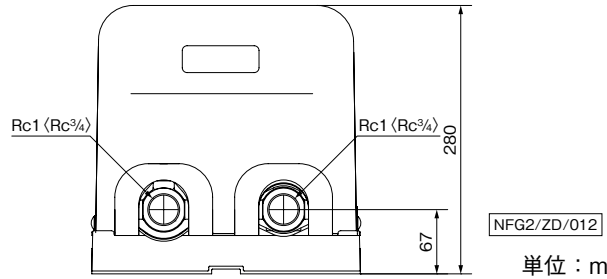
■寸法図 実施計画に際しましては納入仕様書をご請求ください。

●単独運転

400W以下



〈 〉内は150Wの場合です。



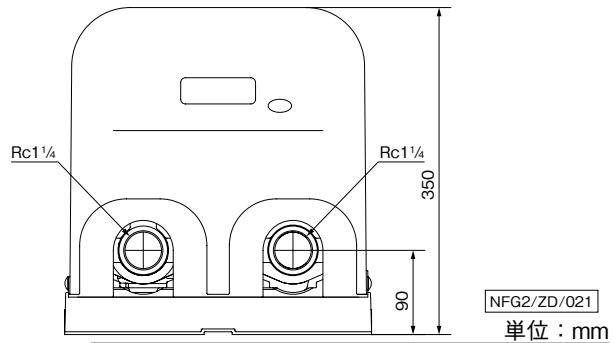
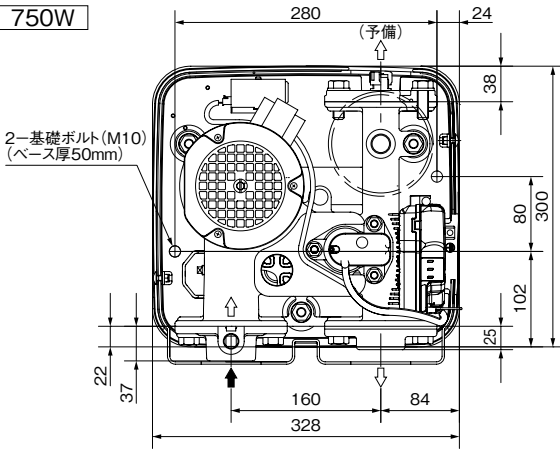
単位：mm

口径	形式	フランジ			質量 kg
		出力 W	ST	DT	
20	NFG2-150S	150	29	22	11.8
	NFG2-250S	250	31	24	12
	NFG2-400S	400	31	24	12.5
	NFG2-400T	400	31	24	12.5

NFG2/Zd/011

家庭用

750W

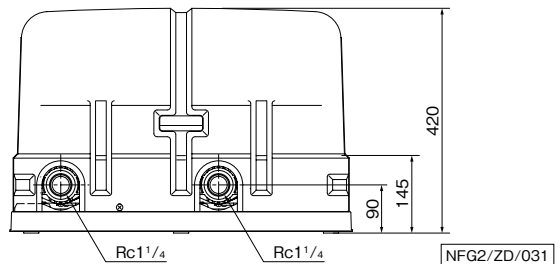
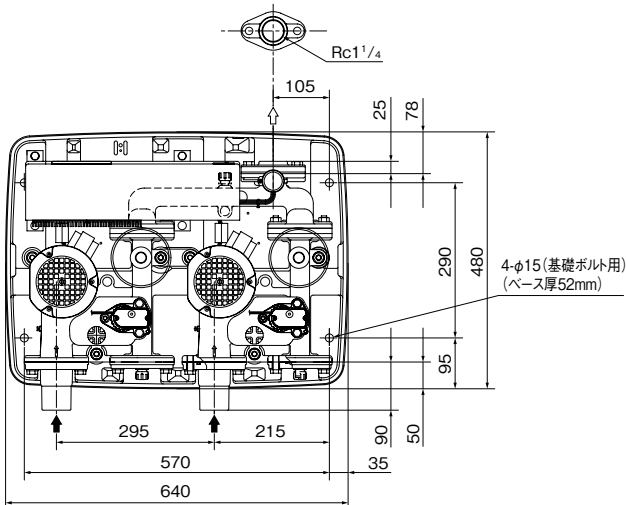


単位：mm

口径	形式	出力		質量 kg
		W	質量	
32	NFG2-750	750	18	

NFG2/Zd/021

●交互・交互並列運転

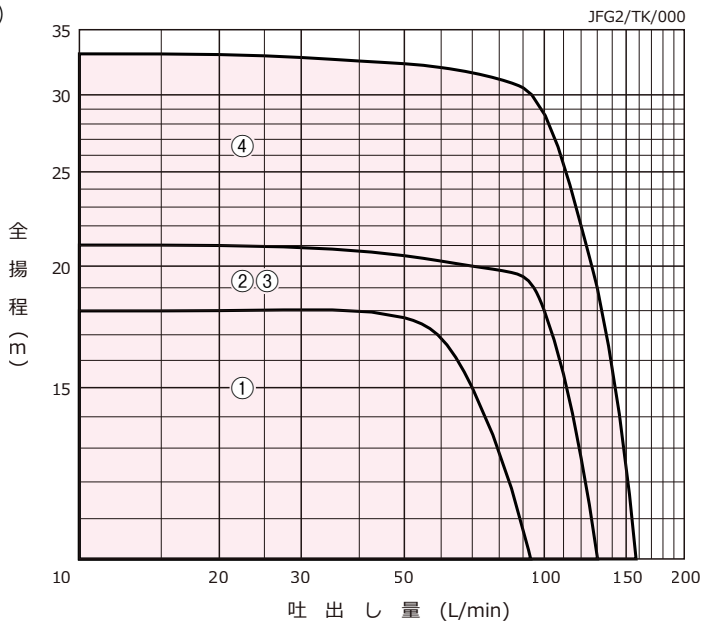


単位：mm

口径	形式	出力	
		W	質量 kg
32	NFG2-400SH-A(P)	400	45
	NFG2-400TH-A(P)	400	45
	NFG2-750H-A(P)	750	47

NFG2/Zd/031

■適用図 (JFG2形)



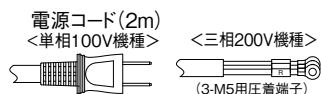
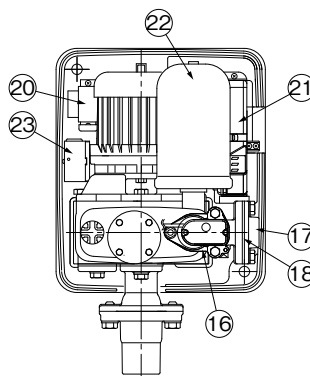
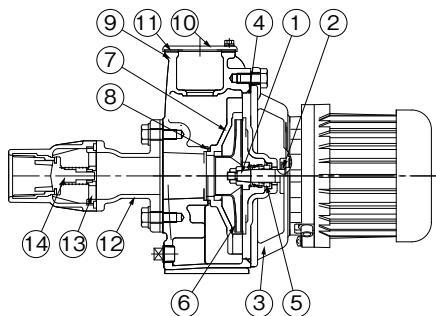
■仕様表 少水量停止流量：4L/min

JFG2/SI/000

口径 吸込×吐出し mm	符 号	形 式	出力 W	標準仕様		運転特性	
				全揚程 m	吐出し量 L/min	運転揚程 (L/M/H) m	始動揚程 (L/M/H) m
32×25	1	JFG2-250S	250※	15	70	15 / - / 18	11 / - / 14
	2	JFG2-400S	400※	18	100	12 / 18 / 21	8 / 14 / 17
	3	JFG2-400T	400	18	100	12 / 18 / 21	8 / 14 / 17
32	4	JFG2-750	750	19	130	24 / 30 / 33	20 / 26 / 29

③ ファインセンサー出荷時設定 250S：Hモード 400S/T,750：Mモード
※単相100V

■部品配置図例 (400Wの例) ポンプの図は代表図であり、機種によって異なる場合があります。



No	名 称	材 料
1	モータ主軸	SUS304(接液部)
2	水切つば	EPDM
3	ケーシングカバー	SCS13
4	Oリング	FPM
5	メカニカルシール	モータ側:セラミック ポンプ側:カーボン
6	インペラ	SUS304
7	ガイドベーン	PPE
8	Oリング	FKM
9	ケーシング	SCS13
10	ふた	SCS13
11	パッキン	FPM
12	連結管	SCS13
13	チェック弁	—
14	弁体	POM
15	プラグ	PP
16	ファインセンサー	—
17	ひしフランジ	SCS13
18	ひしフランジパッキン	FPM
19	ベース	PP
20	DCリアクトル	—
21	電装箱	—
22	アキュムレータ	—
23	コントロールユニット	—
24	ポンプカバー	PP

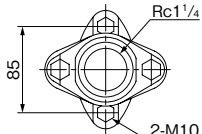
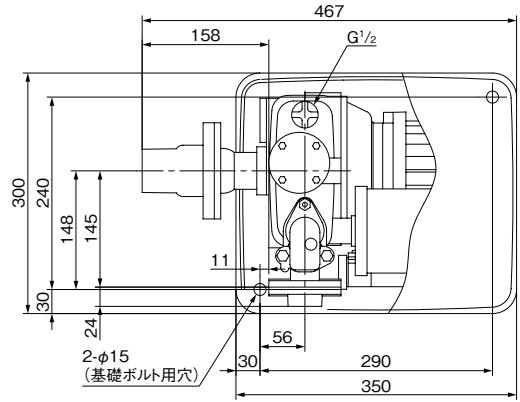
JFG2/ZC/000

■寸法図 実施計画に際しましては納入仕様書をご請求ください。

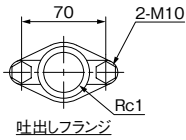
400W以下

口径 吸込×吐出し	形 式	単位：mm	
		出力 W	質量 kg
32×25	JFG2-250S	250	21
	JFG2-400S	400	22
	JFG2-400T	400	22

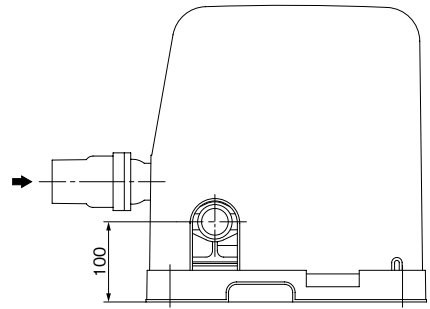
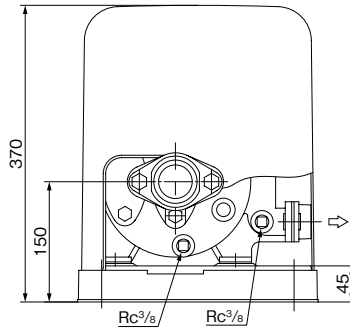
JFG2/Zd/010



吸込フランジ



吐出しフランジ

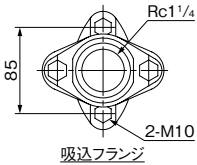
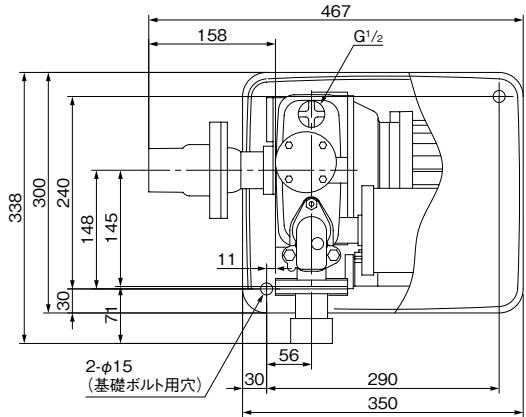


JFG2/ZD/010

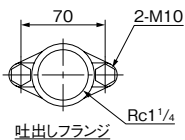
750W

口径	形 式	単位：mm	
		出力 W	質量 kg
32	JFG2-750	750	23.5

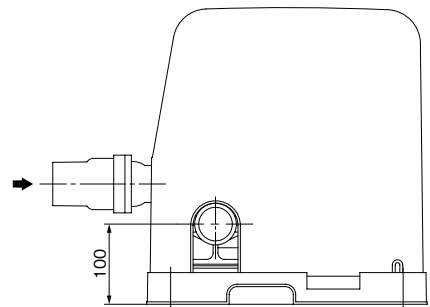
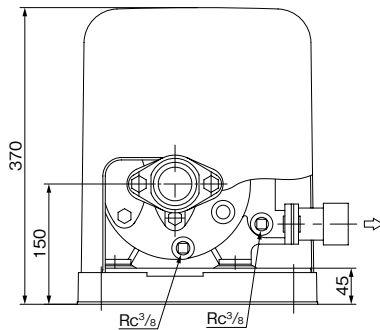
JFG2/Zd/020



吸込フランジ



吐出しフランジ

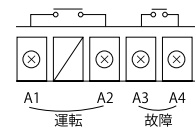


JFG2/ZD/020

■コントロールユニット(信号出力端子台) 接続例 (NFG2-150S、250Sは除く)

■専用モータ特性・消費電力…巻末NFG2形はお問合せください。

JFG2形はJF2形を参照ください。



外部信号用無電圧a接点端子
接点容量(誘導負荷)
AC250V 0.8A