

■用 途

- 船舶の雑用水用・各種海水の取水・その他一般給水用



150・250W



400W品

■特 長

(1)優れた耐食性

ケーシングなど主要接液部はステンレス・樹脂による高耐食ユニットです。その他の接液部にも耐海水用に最適な材料を使用した専用設計品を採用し、腐食に強く海水送水用に最適です。

※定期的に部品交換は必要です。

(ファインセンサー、アキュムレータ、メカニカルシール)

接液部の一部に銅合金を使用しています。  
銅合金をきらう生物などへの使用は避けてください。

(2)吐出し圧一定

使用水量の変化に応じて、ポンプの回転速度をインバータ制御することにより、地下水位に影響されることなく、吐出し圧一定給水を行います。

(3)省エネ運転

低騒音型インバータ、高効率モータの採用、ポンプ部の効率upなどにより静かで省エネ効果の高い運転を実現。

(4)ノイズ・高調波対策

ノイズフィルタ・リアクトル内蔵でノイズ、高調波対策を標準装備。

(5)ソフトスタート運転

スタート時の始動電流をインバータ制御で軽減。ソフトスタート運転で電圧降下など電源に与える影響を抑えました。

(6)小形・軽量

コンパクト設計で小形・軽量化を実現。

■標準仕様

制御方式	周波数制御による吐出し圧一定
運転方式	単独
設置場所	屋内・屋外(標高1,000m以下) (周囲温度: -10~40℃) (湿度: 90%RH以下)
揚 液	海水・清水・0~40℃(凍結なきこと)
ポンプ(材料)	インペラ:樹脂、主軸:SUS304(接液部) ケーシング(ベース一体型):樹脂※(150・250W品) ケーシング:SCS13(400W、750W品)
モータ	4極PMモータ
吸込条件	吸込全揚程-8m(20℃)
電 源	単相 100V (150W~400W) 三相 200V (400W・750W)
塗装色(マンセルNo.)	アキュムレータ:グレー(10Y5.5/0.5) カバー:ベビーブルー〔樹脂製〕 ベース:グレー〔樹脂製〕

※250W以下は、ベースとケーシングが一体構造となります。

■構成部品

電 装 部	○
ファインセンサー <sup>®</sup>	○※
アキュムレータ	○(PTB3-01形)
カバ ー	○(樹脂製)
電 源 コ ー ド	○(2m)
そ の 他	相フランジ、ベース、アース線、ストレーナ

※圧力センサーと流量スイッチ一体構造

■特別付属品(オプション)

- コントロールユニットDMS<sup>®</sup>形

形式説明

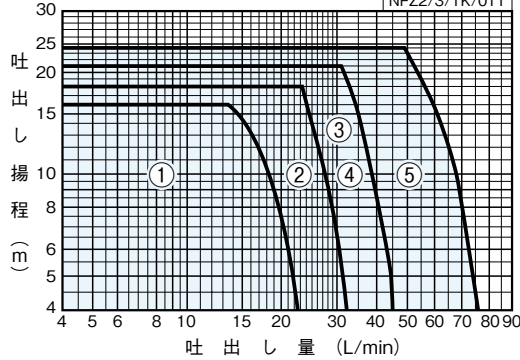
NFZ3 250S

① ② ③

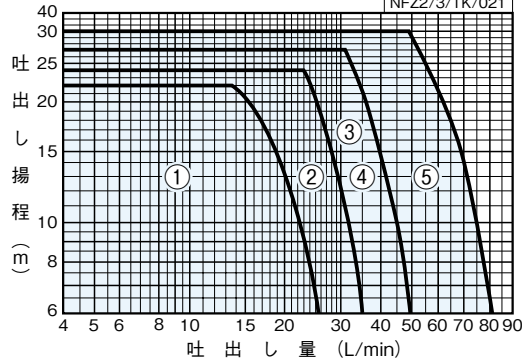
- ①ポンプ形式
  - ②モータ出力
  - ③電源
- ( S : 単相100V  
T又は無記号 : 三相200V )
- ( 150 : 150W  
250 : 250W  
400 : 400W  
750 : 750W )

### ■適用図

吸込揚程－8mの場合



吸込揚程－2mの場合



### ■仕様表 少量水停止流量：4L/min

NFZ2/3/SI/002

口径 mm	符号	形式	出力 W	標準仕様		運転特性 <sup>※1</sup>				Sモード設定時	仕様内 騒音値 dB
				全揚程 m	吐出し量 L/min	吸込揚程 m	運転揚程 m	吐出し量 L/min	始動揚程 m	運転揚程 <sup>※2</sup> m	
20	1	NFZ3-150S	150※3	20	17	8 2	16 22	14 14	12 18	18 24	46~49
		NFZ3-250S	250※3	22	25	8 2	18 24	23 23	14 20	21 27	
25	3	NFZ2-400S	400※3	25	34	8 2	21 27	31 31	17 23	25 31	47~50
		NFZ2-400T	400	25	34	8 2	21 27	31 31	17 23	25 31	
32	5	NFZ2-750	750	28	54	8 2	24 30	49 49	20 26	28 34	49~51

※1 運転特性の数値は、上段が吸込揚程－8m、下段が吸込揚程－2mの値です。ご使用される際には用途に合わせて始動揚程を調整してご使用ください。

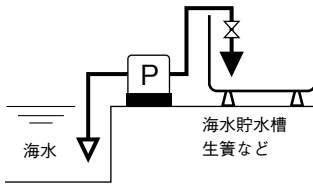
※2 吐出し量 10L/min における運転揚程（参考値）です。Sモードは流量に応じて運転揚程が変動します。

※3 単相 100V

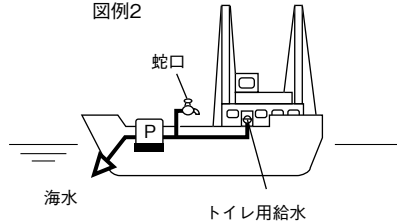
※4 Sモード設定時は、吐出し圧力一定運転とはなりません。Eモードに比べ消費電力が少量水側でアップします（出荷時設定はEモードとなります）。

### ■据付例

図例1



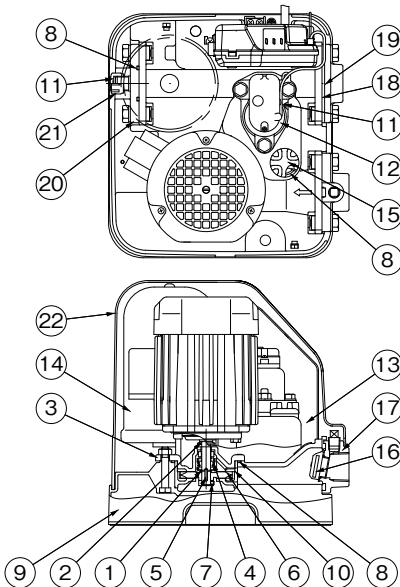
図例2



### ■部品配置図例 ポンプの図は代表図であり、機種によって異なる場合があります。

### ■寸法図

実施計画に際しましては納入仕様書をご請求ください。

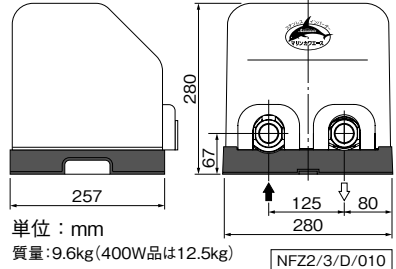


No	名称	材料
1	モータ主軸	SUS304(接液部)
2	水切っば	EPDM
3	ケーシングカバー	SCS13
4	メカニカルシール	モータ軸用メカニカルシール
5	キー	SUS304
6	インペラ	PPS
7	ストッパーリング	SUS316
8	Oリング	EPDM
9	ベース※	PP
10	ケーシングライナ	CAC403
11	パッキン	EPDM
12	ファインセンサー	—
13	電装箱	—
14	アキュムレータ	—
15	プラグ	PP
16	弁体付パッキン	EPDM
17	弁体付ひしフランジ	SCS13
18	ひしフランジパッキン	EPDM
19	ひしフランジ	SCS13
20	ひしフランジ	PPE
21	キャップ	PP
22	ポンプカバー	PP

NFZ2/3/ZC/003

※250W以下は、ベースとケーシングの一体構造。  
400W以上は、ケーシングはSCS13製。

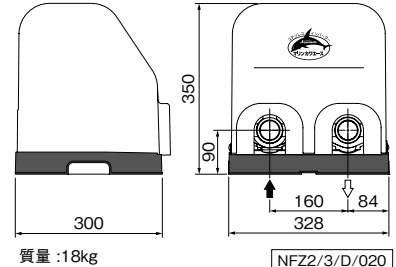
400W以下の場合



単位：mm  
質量：9.6kg(400W品は12.5kg)

NFZ2/3/D/010

750Wの場合



質量：18kg

NFZ2/3/D/020

■用 途

●漁港・魚市場の加工場の洗浄・各種海水給水用



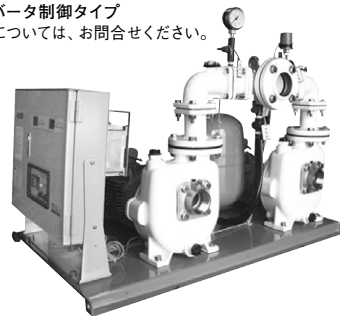
(単独)



(交互・交互並列)

特別仕様ZFシリーズ

インバータ制御タイプ  
詳細については、お問合せください。



■特 長

(1)業界初の海水用自吸式自動給水ユニット

当社海水用使用実績より、独自のノウハウを盛り込んだ業界初の海水用自吸式自動給水ユニットです。直接海水を取水可能なため、取水用ポンプや貯水用の受水槽が不要でスペースの有効利用ができます。

(2)優れた耐食性(主要部ナイロンコーティング)

ケーシングなどの主要接液部はナイロンコーティングによる高耐食ユニットです。その他の接液部にはSUS316、樹脂を採用し、優れた耐食性で海水送水用に最適です。

(3)高い信頼性

圧力センサーと流量センサーによる運転方式を採用しており、給水中の圧力変動が少なく安定した給水圧力が得られます。また、制御盤は無接点方式で、マグネットスイッチの接点摩耗がなく長寿命です。(単独運転除く)

■標準仕様

制 御 方 式	圧力センサー・流量センサーによる定圧給水
運 転 方 式	単独、交互、交互並列
設 置 場 所	屋 内
揚 液 液 質	[清水]: pH5.8~8.6 [海水]: pH7.8~8.2 塩素イオン濃度19000mg/L以下 砂の含有量1000mg/L以下
液 温	0~40℃ (但し、凍結なきこと)
ポ ン プ (材 料)	GSZ-C形ナイロンコーティング自吸タービンポンプ (インペラ: SCS14 主軸: SUS316) (ケーシング: FC+ナイロンコーティング)
モ ー タ	全閉外扇屋外形(ユニットは屋内設置) 同期回転速度 50Hz: 3,000min <sup>-1</sup> 60Hz: 3,600min <sup>-1</sup> 効率: プレミアム効率(IE3)
吸 込 条 件	吸込全揚程: -6m (20℃) 以内
電 源	三相 200V
塗 装 色 (マンセルNo.)	ナイロンコーティング部: ホワイト(N-9.5) アクümüレーター: グレー(10Y5.5/0.5) その他: グレー(2.5PB5.1/0.8)

③少量で連続してお使いになる場合は別途ご相談ください。

■構成部品

制 御 盤	ECF5-B形、ECF8形
アキュムレーター	○PTD3-1AS (SPCE、接液部PP、SUS316)
可 と う 管	○(樹脂製)
チ ェ ッ ク 弁	○(弁体樹脂製)
圧 力 計	○
圧 力 セ ン サ ー	○(海水用)
流 量 セ ン サ ー	○(海水用)
そ の 他	フランジ

■特別付属品(オプション)

- 防振架台
- 基礎ボルト(推奨ボルトサイズ4-M12×160)
- 海水用フロートスイッチ(液面制御用) EHF5-1X10S

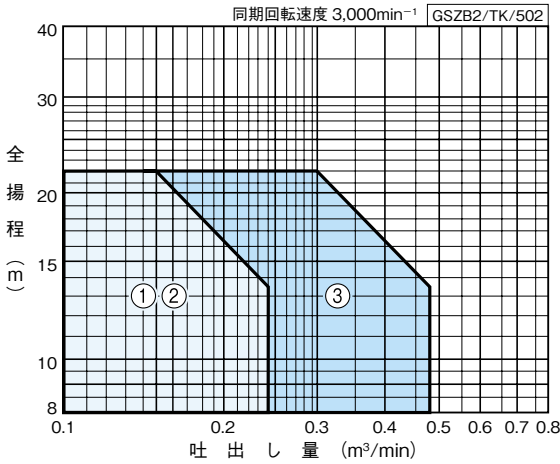
形式説明

GSZB2 - 40 5 A E 1.5

① ② ③ ④ ⑤ ⑥

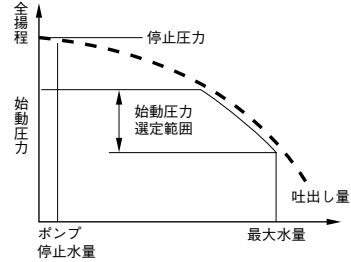
- ①ポンプ形式
- ②吸込口径(mm)
- ③周波数(5:50Hz 6:60Hz)
- ④運転方式  
(S:単独 A:交互 P:交互並列)
- ⑤トッランナーモータ
- ⑥モータ出力(kW)

■適用図



適用図・仕様表の見方

- ①全揚程は、ポンプ性能よりチェック弁等の損失を差し引いた値で表します。
- ②全揚程には、吸込全揚程6mが含まれています。
- ③始動圧力を変更する場合は、始動圧力選定範囲の値に設定してください。



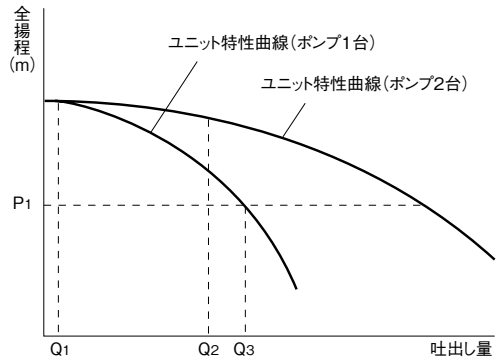
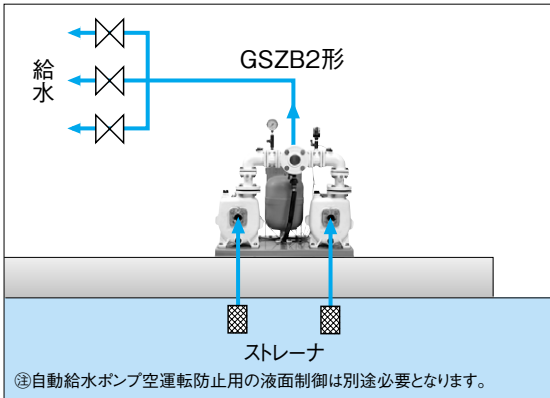
■仕様表 少量水停止流量：0.01m³/min

GSZB2/SI/503

口径 吸込×吐出し mm	運転 方式	符 号	形 式	出力 kW	標 準 仕 様			アキュムレータ 掛圧 MPa	最大* 騒音値 dB (A)	防振架台適用表	
					吐出し量 m³/min	全揚程 m	押し揚程 m				始動圧力 MPa
40	単独	1	GSZB2-405SE1.5	1.5	0.15	22	16	0.16	0.09	52	PBKV-10070043/PJR-56
	交互	2	GSZB2-405AE1.5	1.5	0.15	22	16	0.16	0.09	52	PBKV-10070044
40×50	交互並列	3	GSZB2-405PE1.5	1.5×2	0.3	22	16	0.16	0.09	59	

③始動揚程は、標準仕様の押し揚程に設定してあります。  
 ※騒音値は吸上げ-1mで仕様内最大値

■動作説明



P1: ポンプ始動圧力 (圧力センサー設定圧力)  
 Q1: ポンプ停止流量 (0.01m³/min)  
 Q2: 解列流量    Q3: 並列流量

●単独・交互運転

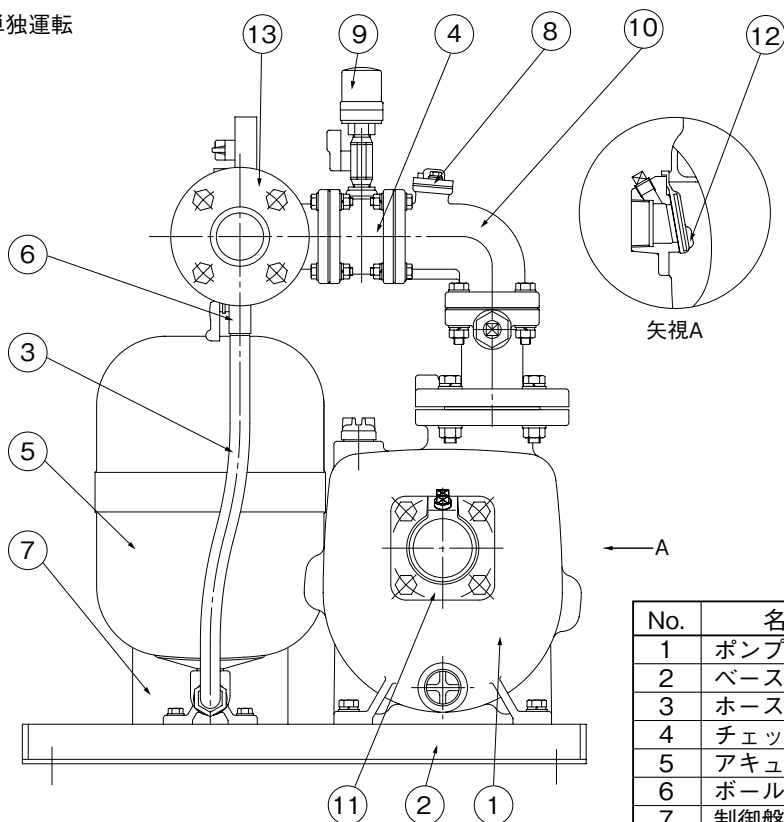
- (1) ポンプ停止中に水が使用され、圧力がP1まで下がるとポンプは始動します。
- (2) 使用水量がQ1以上の場合には、ポンプは連続運転しつづけます。
- (3) 使用水量が減少し、Q1以下になりますと、ポンプは停止します。
- (4) 交互タイプは(1)~(3)を1号ポンプ、2号ポンプ交互に始動停止を行います。

●交互並列運転

- (1) ポンプ1台運転中に、使用水量がQ3以上に増大すると圧力が再びP1まで下がり2台目のポンプが始動し並列運転となります。
- (2) 並列運転状態で使用水量がQ2以下に減少すると、先発ポンプが停止し、1台運転となります。
- (3) 使用水量がQ3未満の場合には、交互運転、Q3以上の場合には(1)~(2)をくり返します。

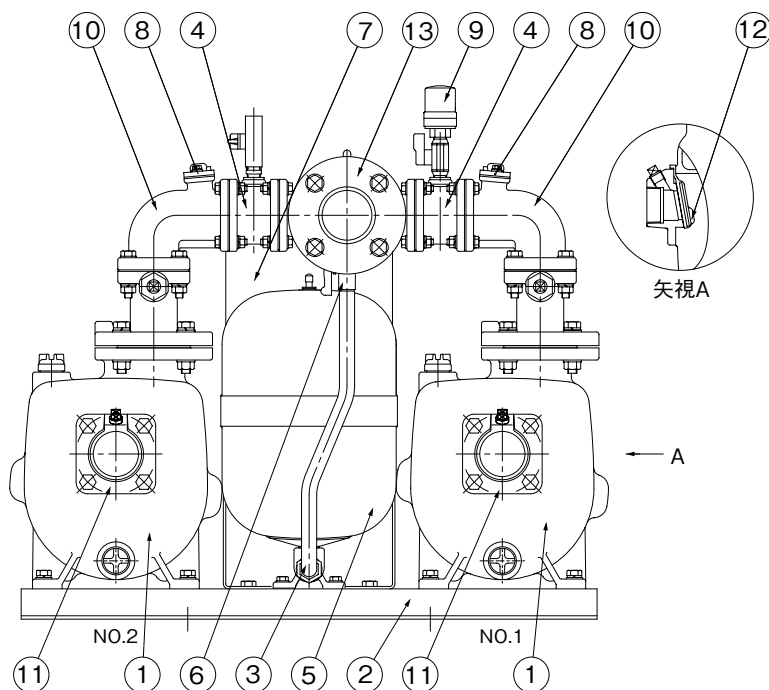
■部品配置図例 ポンプの図は代表図であり、機種によって異なる場合があります。

● 単独運転



No.	名 称	材 料
1	ポンプ	—
2	ベース	SPHC
3	ホース	PVC
4	チェック弁	—
5	アキュムレータ	—
6	ボール弁	PVC
7	制御盤	—
8	流量センサー	—
9	圧力センサー	—
10	連結曲管	FC150
11	弁座付角フランジ	SCS14
12	弁体付角パッキン	EPDM
13	フランジ	FC200

● 交互・交互並列運転



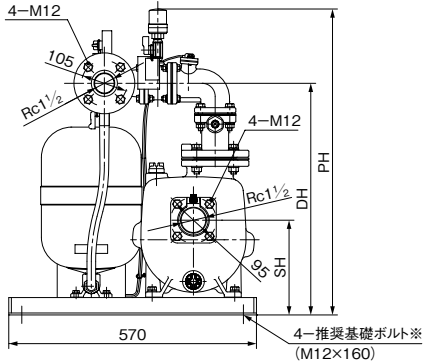
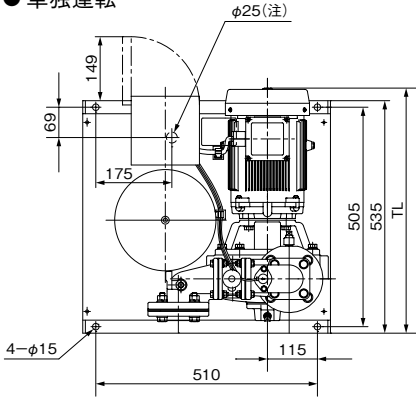
GSZB2/ZC/001

# GSZB2形

# 海水用自吸式 定圧給水 自動給水ユニット

■寸法図 実施計画に際しましては納入仕様書をご請求ください。

●単独運転

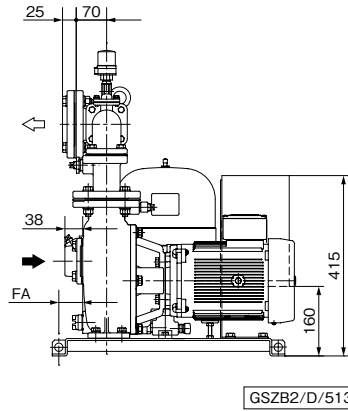


※基礎ボルトは特別付属品です。別途お買い求め下さい。  
 ③制御盤底面の位置であり、ベースに穴加工はありません。

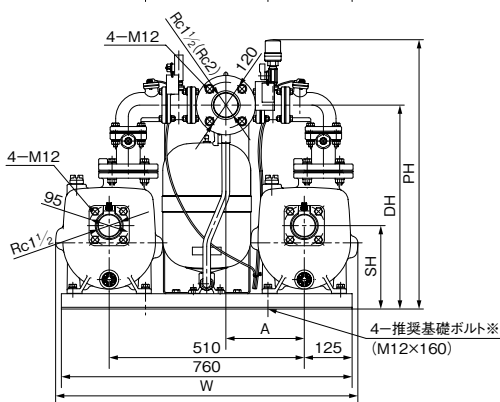
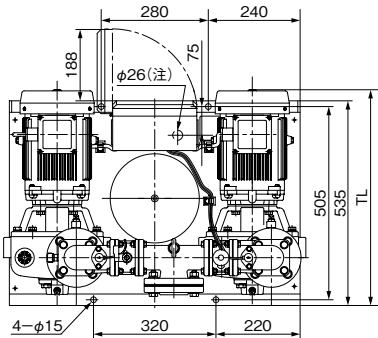
単位:mm

口径	形式	出力 kW	組合せ寸法					質量 kg
			SH	DH	PH	FA	TL	
40	GSZB2-405SE1.5	1.5	213	533	704	60	547	77

GSZB2/d/512



●交互・交互並列運転

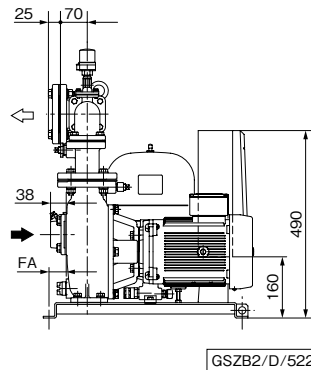


※基礎ボルトは特別付属品です。別途お買い求め下さい。  
 ( )内はPタイプの場合です。  
 ③制御盤底面の位置であり、ベースに穴加工はありません。

単位:mm

口径 吸込×吐出し	形式	出力 kW	組合せ寸法							質量 kg
			SH	DH	PH	FA	W	TL	A	
40	GSZB2-405AE1.5	1.5	213	533	704	60	780	538	205	126
40×50	GSZB2-405PE1.5	1.5	213	533	704	60	780	538	205	126

GSZB2/d/522



■制御盤標準仕様

- 単独運転 (ECF5-B形制御盤)
- 交互・交互並列運転 (ECF8形制御盤)



形 式		ECF5-B	ECF8-A形	ECF8-P形
運転方式		単 独	交 互	交互並列
定格電圧		三相200V		
箱材料(板厚)		箱型:鋼板(1.0t)	箱型:鋼板(1.2t)扉:樹脂(2.0t)	
設置場所		屋内		
電流計(個別)		—		○
モータ保護		サーマルリレー		○※1
警報ブザー		—		○
機 能		—	始動頻度自動調整 故障時自動代替運転 送水不能リトライ 送水モニタ(送水不能検出)	
		—	—	並列・解列運転自動調整
表示灯	電源	○(白)		○(赤)
	運転モード(手動・停止・自動)	—		○(赤)×3個
	選択ポンプ(No.1、No.2、No.1・2)	—		○(赤)×3個
	運転(個別)	—		○(赤)×2個
	故障(個別)	—		○(橙)×2個
	送水(個別)	—		○(赤)×2個
	電源電圧、電流、積算運転時間・運転回数	—		デジタル
外部信号 ※2	満水、渴水	—		○(橙)
	運転、故障(個別)	—		○
	満水、渴水	—		○

※1 盤内の変流器からの電流値データを基にソフトウェアにて保護。 ※2 無電圧信号  
 ③貯水槽液面制御についてはお問合せください。

■ECF8-合形制御盤デジタル表示一覧

状 況	デジタル表示		表示内容
	<input type="checkbox"/>	<input type="checkbox"/>	
電 源 投 入	0.	0	
運 転 時	0.	0	停止時
	0~9.	0~9	電流値 9.9A以下の場合 10A以上の場合 MAX 50A
	1~5	0~9	
	2	0	電圧値 例 200Vの場合
0	V		
故障モード(点滅表示)	電流値.		解列電流値(交互並列運転のみ)右端ポイント点灯※
	0	0	電源異常(S相欠相、周波数異常)
	0	1	電源反相
	1	0	過負荷
	1	1	拘束
	2	0	SSC.MCオープン
	2	1	SSC.MCショート
3	0	送水不能	
4	0	流量センサー異常	
積 算 時 間	H1またはH2		単位:時間 最大6桁
積 算 始 動 回 数	C1またはC2		単位:回 最大8桁
故 障 履 歴	E1またはE2		4回分

●サーモスタット(単独のみ)



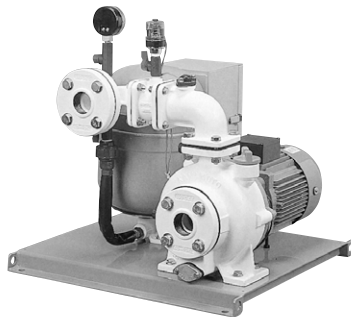
単独運転機種は空運転防止用サーモスタット付です。  
 ECF5-B形制御盤の端子台①、②に接続ください。  
 (交互・交互並列運転は制御盤の送水不能で検出)

※3秒以上点灯で解列。(3秒未満では並列運転継続)

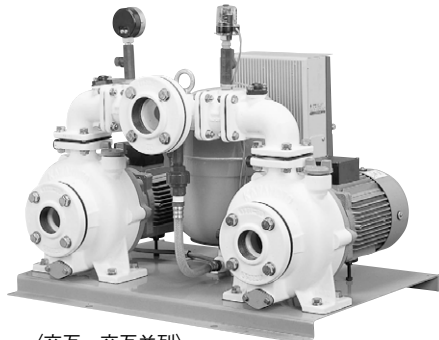
●制御盤の寸法図、接続図はP.140~を参照ください。

## ■用 途

●漁港・魚市場の加工場の洗浄・各種海水給水用



〈単独〉



〈交互・交互並列〉

特別仕様ZFシリーズ  
インバータ制御タイプについては、お問合せください。

## ■特 長

## (1)業界初の海水用自動給水ユニット

当社海水用ポンプ使用実績より、独自のノウハウを盛り込んだ業界初の海水用自動給水ユニットです。

## (2)優れた耐食性(主要部ナイロンコーティング)

ケーシングなどの主要接液部はナイロンコーティングによる高耐食ユニットです。\*1その他の接液部にはSUS316、樹脂を採用し、優れた耐食性で海水送水用に最適です。

※1 独自構造のナイロンコーティングで新鮮な海水が入ってこない条件下での有機物腐食に優れた耐食性を示します。

## (3)定圧給水

光圧力センサーと流量センサーによる運転方式を採用しており、給水中の始動頻度が少なく安定した給水圧が得られます。

## (4)高い信頼性

自動運転の要である圧力センサー、流量センサー部には、耐海水用に最適材料を使用した専用設計品を採用。\*2腐食や異物のつまりに強く、安定した給水を行います。また、制御盤は無接点方式で、マグネットスイッチの接点摩耗がなく長寿命です。(単独運転除く)

※2 定期的に交換は必要です。(圧力センサー、流量センサー、チェック弁弁体、可とう管、アキュムレータ、メカニカルシール)

## (5)全閉モータ採用

湿気、埃による絶縁劣化に強く、長寿命。

## 形式説明

**KZB 40 5 A E 1.5**

① ② ③ ④ ⑤ ⑥

- ①ポンプ形式 ④運転方式  
②吸込口径(mm) (S:単独 A:交互 P:交互並列)  
③周波数 ⑤トッランナーモータ  
(5: 50Hz、6: 60Hz) ⑥モータ(kW)

## ■標準仕様

制 御 方 式	圧力センサー・流量センサーによる定圧給水
運 転 方 式	単独、交互、交互並列
設 置 場 所	屋 内
揚 液   液 質	[清水]: pH5.8~8.6 [海水]: pH7.8~8.2 塩素イオン濃度19000mg/L以下 砂の含有量1000mg/L以下
液 温	0~40°C(但し、凍結なきこと)
ポ ン プ (材 料)	KZ-C形ナイロンコーティング多段タービンポンプ (インバー:SGS14 主軸:SUS316 ケーシング:FC+ナイロンコーティング)
モ ー タ	全閉外扇屋外形(ユニットは屋内設置※) 同期回転速度 50Hz: 3,000min <sup>-1</sup> 60Hz: 3,600min <sup>-1</sup> 効率: プレミアム効率(IE3)
吸 込 条 件	流込み: 0~5m以内
電 源	三相 200V
塗 装 色 (マンセルNo.)	ナイロンコーティング部:ホワイト(N-9.5) アキュムレータ:グレー(10Y5.5/0.5) その他:グレー(2.5PB5.1/0.8)

③少量で連続してお使いになる場合は別途ご相談ください。  
※屋外設置の場合は特別付属品のポンプカバーをご使用ください。

## ■構成部品

制 御 盤	ECF5-B形、ECF8形
アキュムレータ	○PTD3-1AS(SPCE、接液部PP、SUS316)
可 とう 管	○(樹脂製)
チ ェ ッ ク 弁	○(弁体樹脂製)
圧 力 計	○
圧 力 セ ン サ ー	○(海水用)
流 量 セ ン サ ー	○(海水用)
そ の 他	ベース、相フランジ

## ■特殊仕様

●BK形防振架台付(詳細はP.145参照ください)

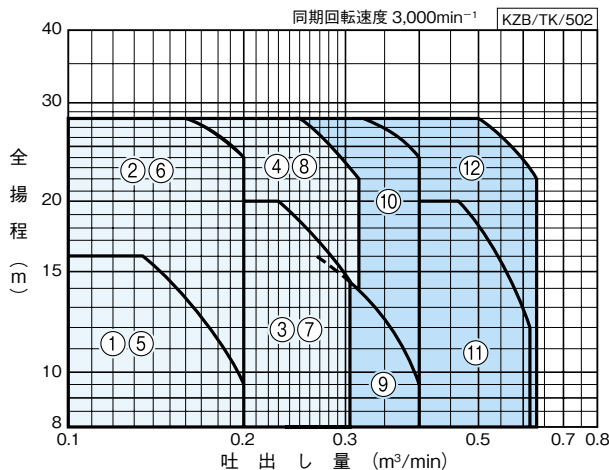
## ■特別付属品(オプション)

- 防振架台
- ポンプカバー\*(鋼板製・ステンレス製)
- 基礎ボルト
- 海水用フロートスイッチ(液面制御用)EHF5-1X10S

※圧力計取付状態では不可。また、単独用についてはお問合せください。

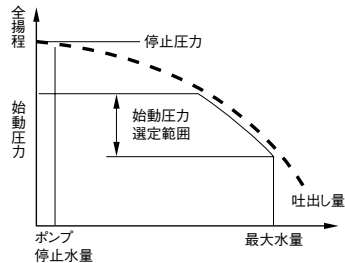


■適用図



適用図・仕様表の見方

- ①全揚程は、ポンプ性能よりチェック弁等の損失を差し引いた値で表します。
- ②始動圧力は、流込み(0m)の場合です。
- ③始動圧力を変更する場合は、始動圧力選定範囲の値に設定してください。



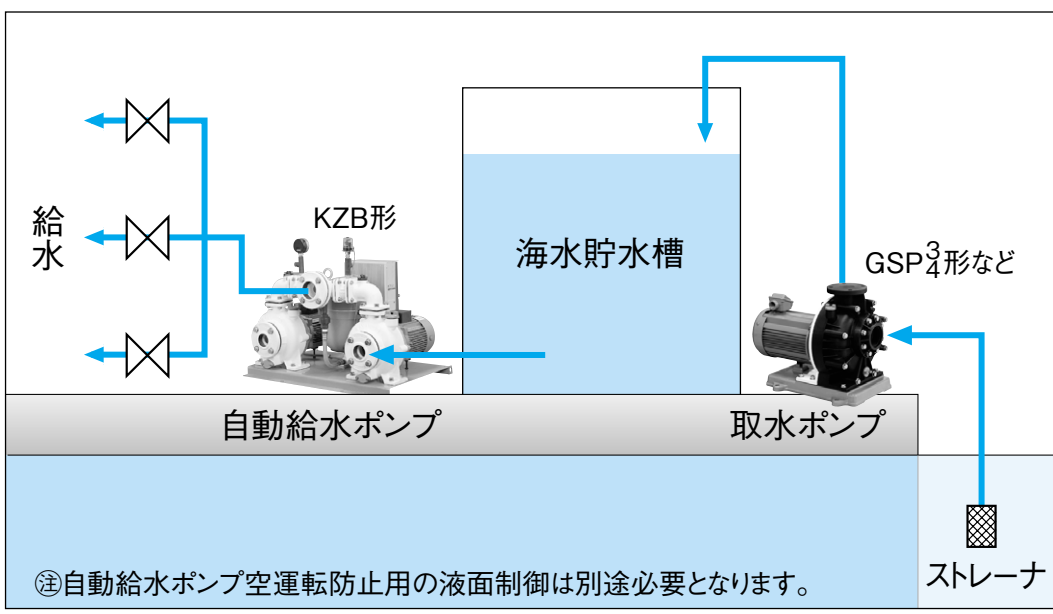
■仕様表 少水量停止流量：0.01m³/min

KZB/ZSI/506

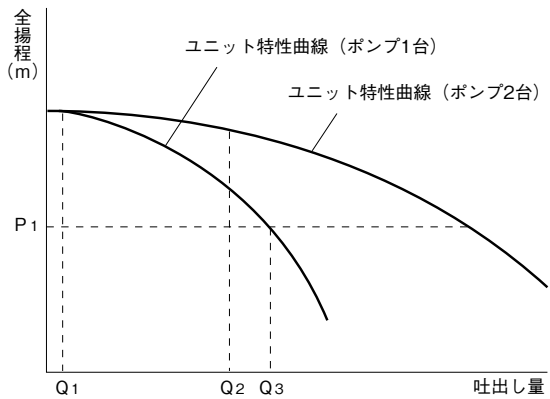
口径 吸込×吐出し mm	運転 方式	符 号	形 式	出力 kW	標 準 仕 様			アキュムレータ 貯入圧力 MPa	騒音 ※1 dB (A)	防振架台適用表 ※2
					吐出し量 m³/min	全揚程 m	始動圧力 MPa			
40	(単独) 交互	(1) 5	KZB405 <sup>(S)</sup> <sub>A</sub> E0.75	0.75	0.135	16	0.16	0.09	48	(PJR-56) PJR-37
		(2) 6	KZB405 <sup>(S)</sup> <sub>A</sub> E1.5	1.5	0.16	28	0.27	0.20	53	
50×40	交互	(3) 7	KZB505 <sup>(S)</sup> <sub>A</sub> E1.5	1.5	0.23	20	0.20	0.14	50	
		(4) 8	KZB505 <sup>(S)</sup> <sub>A</sub> E2.2	2.2	0.25	28	0.27	0.20	58	
40×50	交互並列	9	KZB405PE0.75	0.75×2	0.27	16	0.16	0.09	50	PJR-37
		10	KZB405PE1.5	1.5×2	0.32	28	0.27	0.20	56	
50×65	交互並列	11	KZB505PE1.5	1.5×2	0.46	20	0.20	0.14	52	
		12	KZB505PE2.2	2.2×2	0.5	28	0.27	0.20	61	

※1 騒音は標準仕様点での値です。

※2 防振架台の塩害仕様についてはお問合せください。また、( )は単独運転の場合になります。



■動作説明



P1 : ポンプ始動圧力(圧力センサー設定圧力)  
 Q1 : ポンプ停止流量(0.01m<sup>3</sup>/min)  
 Q2 : 解列流量  
 Q3 : 並列流量

●単独・交互運転

- (1) ポンプ停止中に水が使用され、圧力がP1まで下がるとポンプは始動します。
- (2) 使用水量がQ1以上の場合には、ポンプは連続運転しつづけます。
- (3) 使用水量が減少し、Q1以下になりますと、ポンプは停止します。
- (4) 交互タイプは(1)~(3)を1号ポンプ、2号ポンプ交互に始動停止を行います。

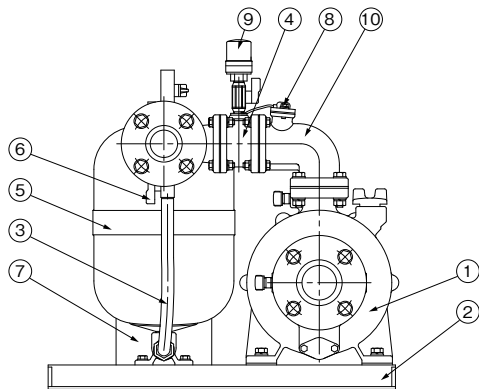
●交互並列運転

- (1) ポンプ1台運転中に、使用水量がQ3以上に増大すると圧力が再びP1まで下がりがり2台目のポンプが始動し並列運転となります。
- (2) 並列運転状態で使用水量がQ2以下に減少すると、先発ポンプが停止し、1台運転となります。
- (3) 使用水量がQ3未満の場合には、交互運転、Q3以上の場合には(1)~(2)をくり返します。

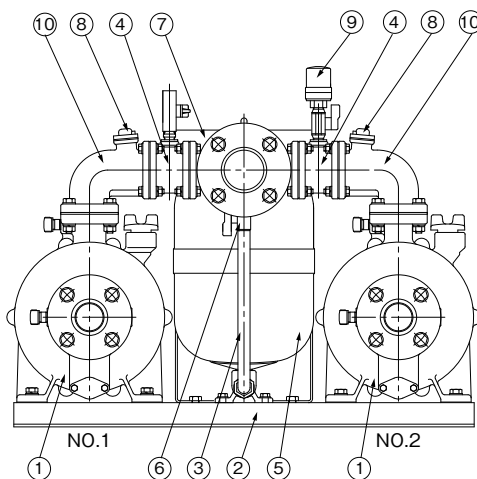
■専用モータ特性……巻末を参照ください。

■部品配置図例 ポンプの図は代表図であり、機種によって異なる場合があります。

● 単独運転



● 交互・交互並列運転



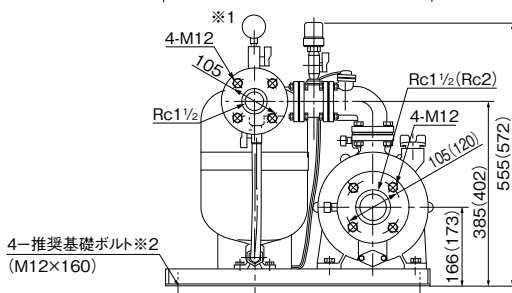
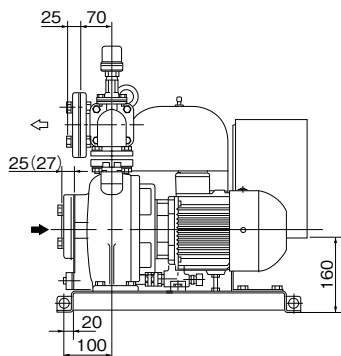
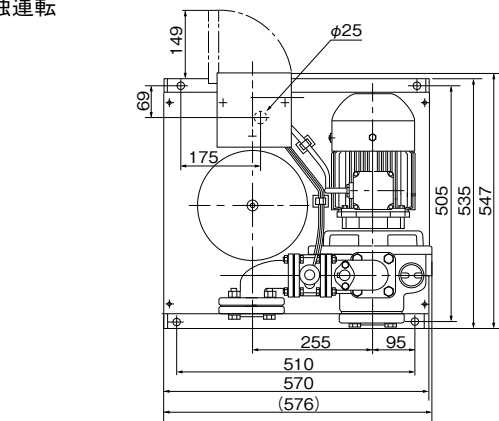
No	名称	材料	No	名称	材料
1	ポンプ	—	6	ボール弁	PVC
2	ベース	SPHC	7	制御盤	—
3	ホース	PVC	8	流量センサー	—
4	チェック弁	—	9	圧力センサー	—
5	アキュムレータ	—	10	連結曲管	FC150

③圧力計は測定時以外は取り外すか、コックを閉じておいてください。

KZB/ZC/001

■寸法図 実施計画に際しましては納入仕様書をご請求ください。

● 単独運転



( )内は吸込口径50mmの場合です。

※1 圧力計は測定時以外は取り外すか、コックを閉じておいてください。また、圧力計取付時はユニット全高が+30mmとなります。

※2 基礎ボルトは特別付属品です。別途お買い求めください。

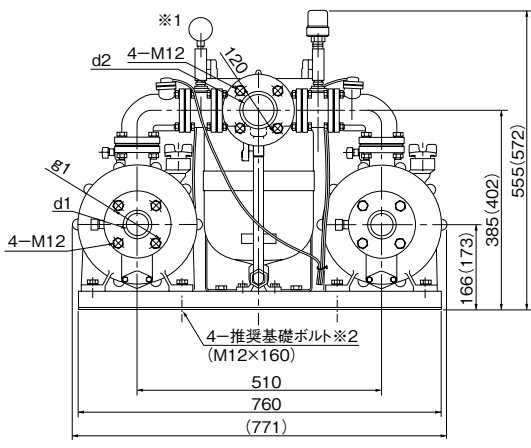
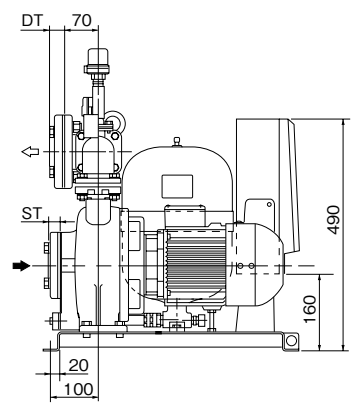
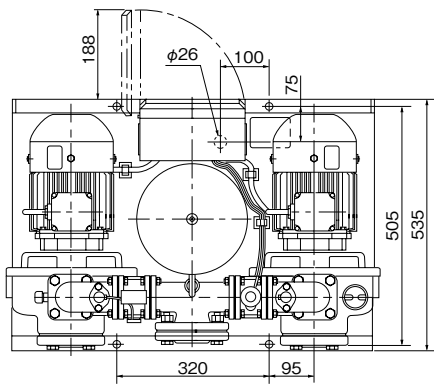
KZB/ZD/013

単位：mm

口径 吸込×吐出し	運転 方式	形 式	出力 質量	
			kW	kg
40	単	KZB405SE0.75	0.75	69
		KZB405SE1.5	1.5	70
50×40	独	KZB505SE1.5	1.5	73
		KZB505SE2.2	2.2	85

KZB/d/511

● 交互・交互並列運転



( )内は吸込口径50mmの場合です。

※1 圧力計は測定時以外は取り外すか、コックを閉じておいてください。  
また、圧力計取付時はユニット全高が+30mmとなります。  
※2 基礎ボルトは特別付属品です。別途お買い求めください。

KZB/ZD/022

単位：mm

口径 吸込×吐出し	運転 方式	形 式	出力	フランジ					質量
			kW	d1	d2	g1	ST	DT	kg
40	交	KZB405AE0.75	0.75	Rc1½	Rc1½	105	25	25	116
		KZB405AE1.5	1.5						118
50×40	互	KZB505AE1.5	1.5	Rc2	Rc1½	120	27	25	125
		KZB505AE2.2	2.2						144
40×50	交 互 並 列	KZB405PE0.75	0.75×2	Rc1½	Rc2	105	25	27	116
		KZB405PE1.5	1.5×2						118
50×65		KZB505PE1.5	1.5×2	Rc2	Rc2½	120	27	31	125
		KZB505PE2.2	2.2×2						144

③交互・交互並列運転ユニット吐出し口径40、65mmは特殊フランジです。相フランジを使用せず、ユニット吐出し側に直接可とう管等を取付の際は、ユニット口径に関係なく、口径50mm用をご用意ください。 KZB/d/521

■制御盤の仕様についてはP.188を参照ください。

※制御盤の寸法図、接続図はP.140～を参照ください。