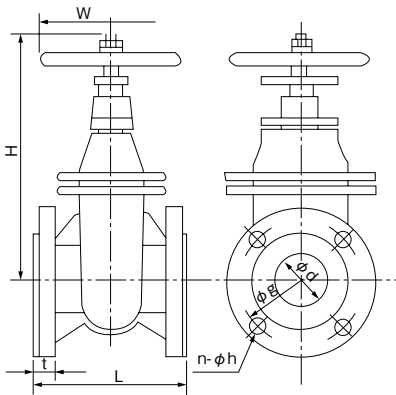


■スルース弁 (内ねじ式)



形 式	VS-10KL	VS3-10K
フ ラ ン ジ	JIS10Kうす形	JIS10K
口 径 (mm)	40~200	40~200
最高使用圧力 (MPa)	0.69	1.4
液 温	80℃以下の清水	80℃以下の清水
備 考	鉛水質基準適合品	



単位：mm

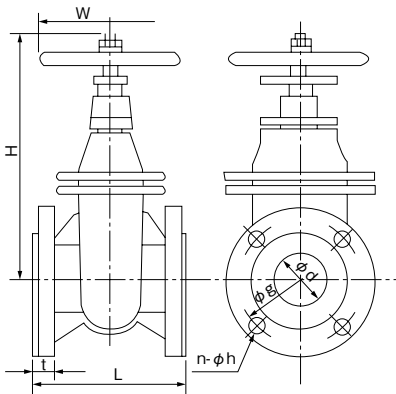
口径 d	L	H	W	g	n	h	t	質量 kg
40	140	198	140	105	4	15 19	18 20	8.4
50	150	235	140	120	4	15 19	18 20	11.2 11.9
65	160	268	160	140	4	15 19	18 22	13.4 14.3
80	175	298	180	150	8	15 19	18 22	17.6 18.5
100	200	372	180	175	8	15 19	20 24	27.2 28.1
125	225	409	230	210	8	19 23	22 24	36.2 38.2
150	265	466	250	240	8	19 23	22 26	53.4 55.8
200	290	654	315	290	12	19 23	24 26	110 112

上段はJIS10Kうす形、下段はJIS10Kの場合です。

■ナイロンコーティングスルース弁



形 式	VSN-10KL	VSN-10K
フ ラ ン ジ	JIS10Kうす形	JIS10K
口 径 (mm)	40~100	40~150
最高使用圧力 (MPa)	0.69	1.4
液 温	40℃以下の清水	40℃以下の清水
備 考	浸出性能基準適合品	



単位：mm

口径 d	L	H	W	g	n	h	t	質量 kg
40	140	198	140	105	4	15 19	18 20	8.4
50	150	235	140	120	4	15 19	18 20	11.2 11.9
65	160	268	160	140	4	15 19	18 22	13.4 14.3
80	175	298	180	150	8	15 19	18 22	17.6 18.5
100	200	372	180	175	8	15 19	20 24	27.2 28.1
125	225	409	230	210	8	19 23	22 24	38.2
150	265	466	250	240	8	19 23	26	55.8

上段はJIS10Kうす形、下段はJIS10Kの場合です。