

■用 途

- 揚水に含まれる砂やゴミの除去用。



SFP形
(本体：樹脂製)
(フランジ：FC製)



SFP2形
(本体：樹脂製)
(フランジ：ステンレス製)



SFS2形
(本体：ステンレス製)
(カバー部：ステンレス製)



S2形 (FC製)

■特 長

- 損失抵抗が少なくポンプに無理がかかりません。
- 分解は簡単にでき、保守が容易です。
- 40メッシュ・60メッシュ・80メッシュの3種類の金網があります。
- SFP(2)形は、防寒カバー付です。

■仕 様

形 式	SFP(2)形	SFS2形	S2形
液 質	清水 (pH5.8~8.6)・0~40℃		
接 続 形 状	フランジ形		
接 続 口 径	20mm (Rc ³ / ₄) 25mm (Rc1)	25mm (Rc1) 32mm (Rc1 ¹ / ₄) 40mm (Rc1 ¹ / ₂)	32mm (Rc1 ¹ / ₄) 40mm (Rc1 ¹ / ₂)
材 料	樹脂 (PP)※	SUS13	FC
ストレーナ	SUS304 (40又は60、80) (メッシュ金網)	SUS304 (40又は60、80) (メッシュ金網)	SUS304 (40又は60、80) (メッシュ金網)
最高使用圧力	0.098MPa	0.49MPa	

※SFP2形はフランジ部SCS

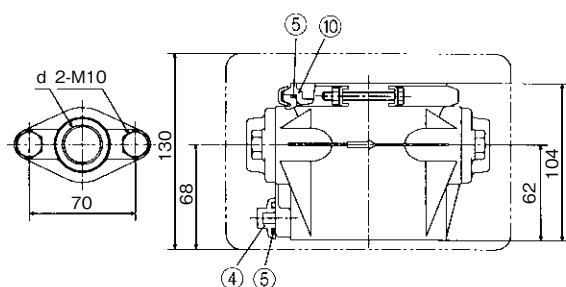
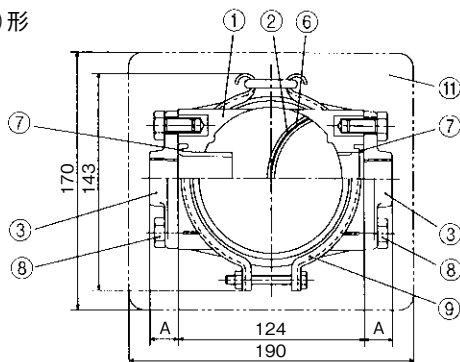
⑬最高使用圧力以内でご使用ください。

■種 類

口径 mm	形 式
20	SFP-20、SFP2-20
25	SFP-25、SFP2-25、SFS2-25
32	S2-32、SFS2-32
40	S2-40、SFS2-40

⑬ご注文の際には、ストレーナのメッシュをご指示ください。

・ SFP(2)形

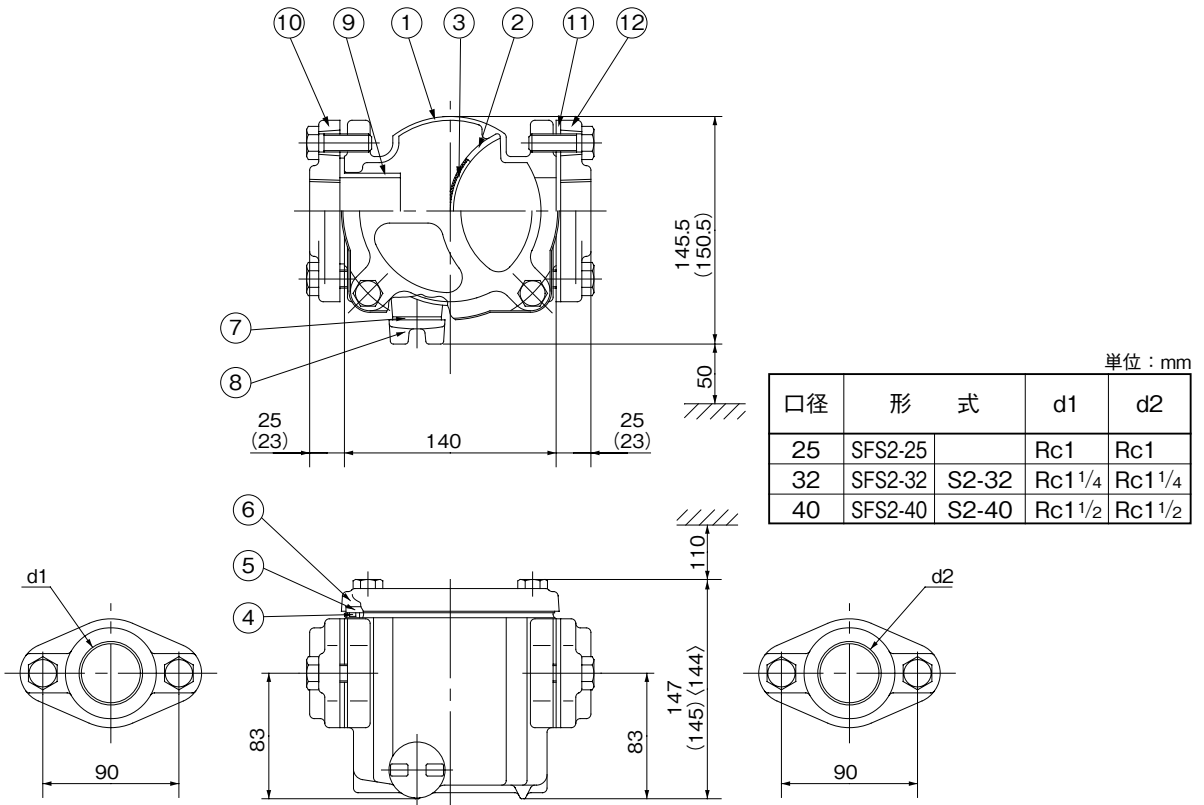


No	名 称	材 料
1	砂こし器ボデー	樹脂
2	ストレーナ	SUS304
3	ひしフランジ	FC (SFP2形はSCS)
4	プラグ	樹脂
5	Oリング	ゴム
6	パッキン	ゴム
7	パッキン	ゴム
8	ボルト	SUS304
9	クランプ	SUS304
10	カバー	樹脂
11	防寒カバー	樹脂

単位：mm

口径	形 式	d	A
20	SFP(2)-20	Rc ³ / ₄	19
25	SFP(2)-25	Rc1	21

- ・SFS(2)形(ステンレス製)
- ・S2形(FC製)



()はS2形の場合です。〈 〉はSFS2形の場合です。

No	名 称	材 料		No	名 称	材 料	
		SFS2形	S2形			SFS2形	S2形
1	砂こし器ポデー	SCS13	FC	7	リングパッキン	ゴム	
2	パッキン	ゴム		8	プラグ	樹脂	
3	ストレーナ	SUS304		9	パッキン	ゴム	
4	Oリング	ゴム		10	ひしフランジ	SCS13	FC
5	点検カバー	樹脂		11	ひしフランジパッキン	ゴム	
6	カバー	SCS13	FC	12	ひしフランジ	SCS13	FC