

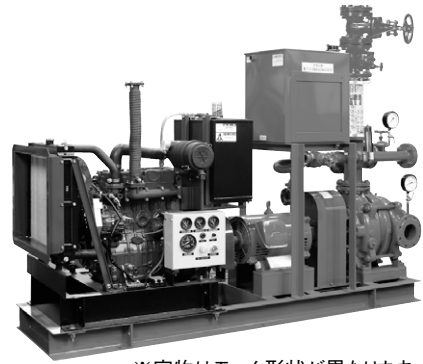
非常動力装置付 消火ポンプKTY-ET形 セフティエース®

■用 途

- 非常動力装置付消火ポンプユニット

■特 長

- (1)新技術基準に基づき消火用ポンプとして専用設計し、最小口径で高性能を発揮します。
- (2)性能は新技術基準の項目をすべての点で満足し、高性能・高効率を誇ります。
- (3)構造が簡単で消防法に定められた機器をコンパクトにユニット化しており、保守・点検が容易です。



※実物はモータ形状が異なります。

■標準仕様

設 置 場 所	屋内 (周囲温度:0~40℃) (湿度:90%RH以下)	
揚 液	液 質 液 温	清水 0~40℃(凍結なきこと)
材 料	インペラ 主 軸 ケーシング	CAC406 SUS403 FC
モ ー タ	種 類 電 源 同期回転速度	全閉外扇屋内形 三相200V 50Hz:1,500min ⁻¹ 60Hz:1,800min ⁻¹
構 造	インペラ 軸 封 軸 受	クローズ グランドバックン 密封玉軸受、アンギュラ玉軸受
相 フ ラ ン ジ 形 状	吸 込 側:JIS10Kうす形 吐出し側:JIS10K	
塗 装 色 (マンセルNo.)	バーミリオン(7.5R4/14)	

■吸込全揚程 (20℃)

口 径	吸込全揚程
100mm以下	-6m (900L/minの場合-5.5m)

形式説明

KTY 50 5 A 8 M E 7.5 E 2 T

① ② ③ ④ ⑤ ⑥ ⑦ ⑧

- | | |
|---------------------|----------------|
| ①ポンプ形式 | ⑤トプランナーモータ |
| ②口径(mm) | ⑥モータ出力(kW) |
| ③周波数(5:50Hz 6:60Hz) | ⑦エンジン付 |
| ④ポンプ段数 | ⑧呼水槽付(F:呼水槽なし) |

■標準付属品(ユニットの場合)

常時逃しオリフィス	スルース弁付
チエック弁	
スルース弁	インジケーター付
性能試験用配管	流量計・スルース弁付
圧力計	1.6級以上
連成計	1.6級以上
フート弁	呼水槽付の場合
相フランジ	1組
吸込セット	呼水槽付の場合
連結管	
可とう管	
呼水槽	呼水槽付の場合
その他	ベース、軸継手、軸継手ガード エンジン、バッテリー、消音器 起動盤

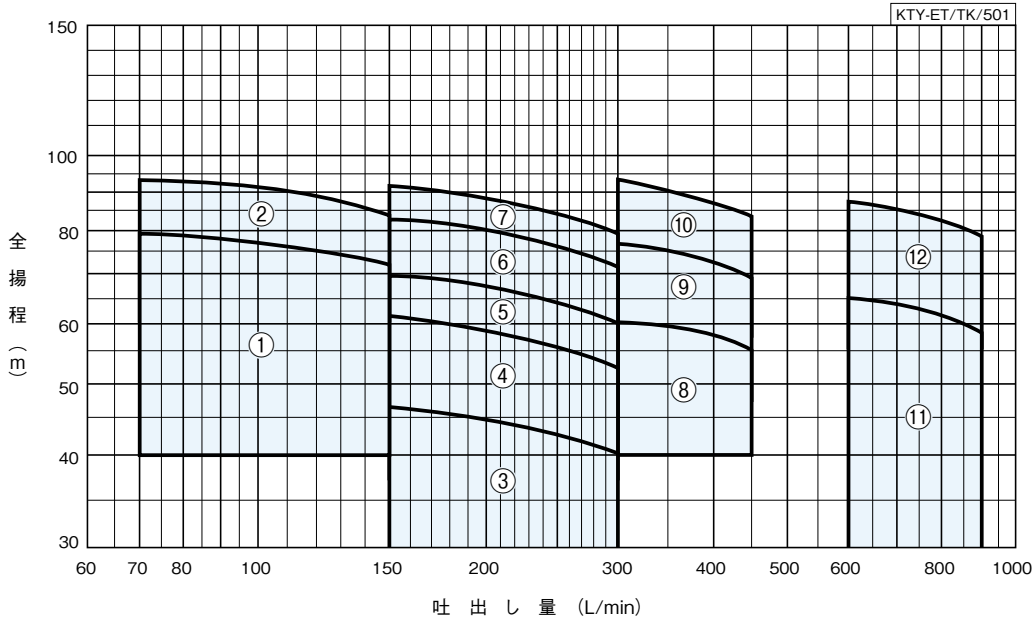
■特殊仕様

電 圧 変 更	例 400V
吸 込 口 変 更	吸込方向が反対のもの (KTY形:モータから見て左側)

■特別付属品(オプション)

- 基礎ボルト

■適用図



■仕様表

KTY-ET/SI/502

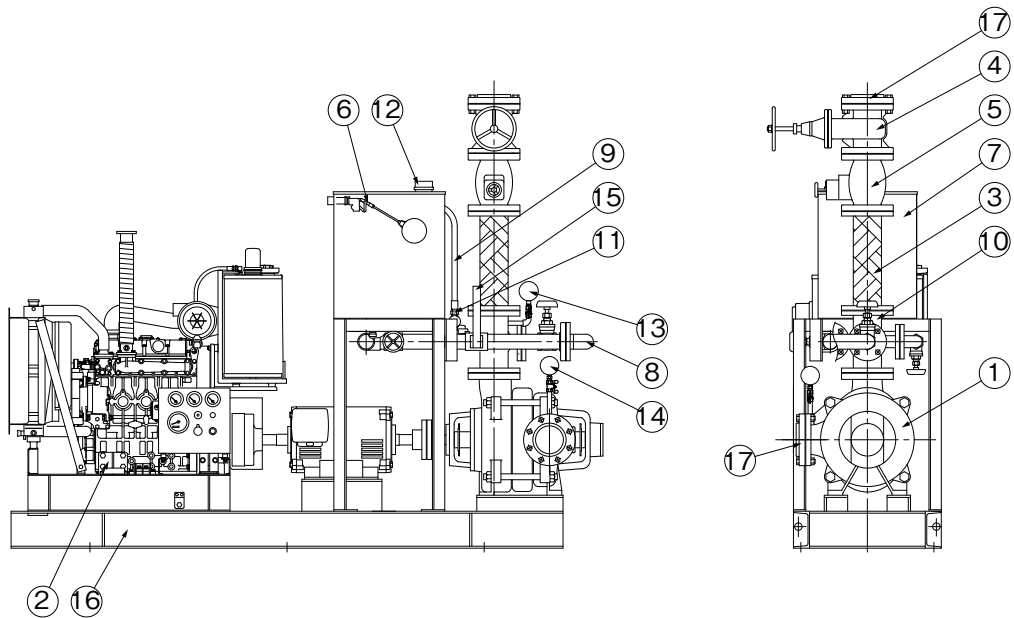
口径 mm	符号	形 式	モータ出力	エンジン出力	エ ン ジ ン		蓄電池 (電圧-形式-容量)
			kW	kW	形 式	メーカ	
40	1	KTY405A7ME3.7E2T	3.7	4.3	PU-N843	シバウラ 防災製作所	12V-MSE-100×2
	2	KTY405A8ME5.5E2T	5.5	7.6			12V-MSE-100×2
50	3	KTY505A4ME3.7E2T	3.7	4.3	PU-N843		12V-MSE-100×2
	4	KTY505A5ME5.5E2T	5.5	7.6			12V-MSE-100×2
	5	KTY505A6ME5.5E2T	5.5	7.6			12V-MSE-100×2
	6	KTY505A7ME7.5E2T	7.5	13.2			12V-MSE-100×2
	7	KTY505A8ME7.5E2T	7.5	13.2			12V-MSE-100×2
65	8	KTY655A4ME7.5E2T	7.5	13.2	PU-N843		12V-MSE-100×2
	9	KTY655A5ME11E2T	11	13.2			12V-MSE-100×2
	10	KTY655A6ME11E2T	11	13.2			12V-MSE-100×2
100	11	KTY1005A3ME15E2T	15	22	PU-N844L		12V-MSE-150×6
	12	KTY1005A4ME18E2T	18.5	22			12V-MSE-150×6

口径125mm以上、又は出力22kW以上の機種につきましてはお手数ですが、その都度お問合せください。

消火ポンプ

■部品配置図例(参考図) ポンプの図は代表図であり、機種によって異なる場合があります。

●KTY-ET形



No.	名称	材料
1	ポンプ	—
2	ディーゼルエンジン	—
3	可とう管	—
4	スルース弁	FC200
5	チェック弁	FC200
6	ボールタップ	—
7	呼水槽	SPHC
8	性能試験用配管	—
9	逃し配管	—
10	連結管	SGP、SS400
11	オリフィス	C3604
12	電極	—
13	圧力計	—
14	連成計	—
15	流量計	—
16	ベース	SS400
17	フランジ	FC200
	制御盤*	—

④吸込ユニット、フート弁も標準付属品です。

*制御盤は別置きになります。

KTY-ET/ZC/002

■寸法図 実施計画に際しましては納入仕様書をご請求ください。

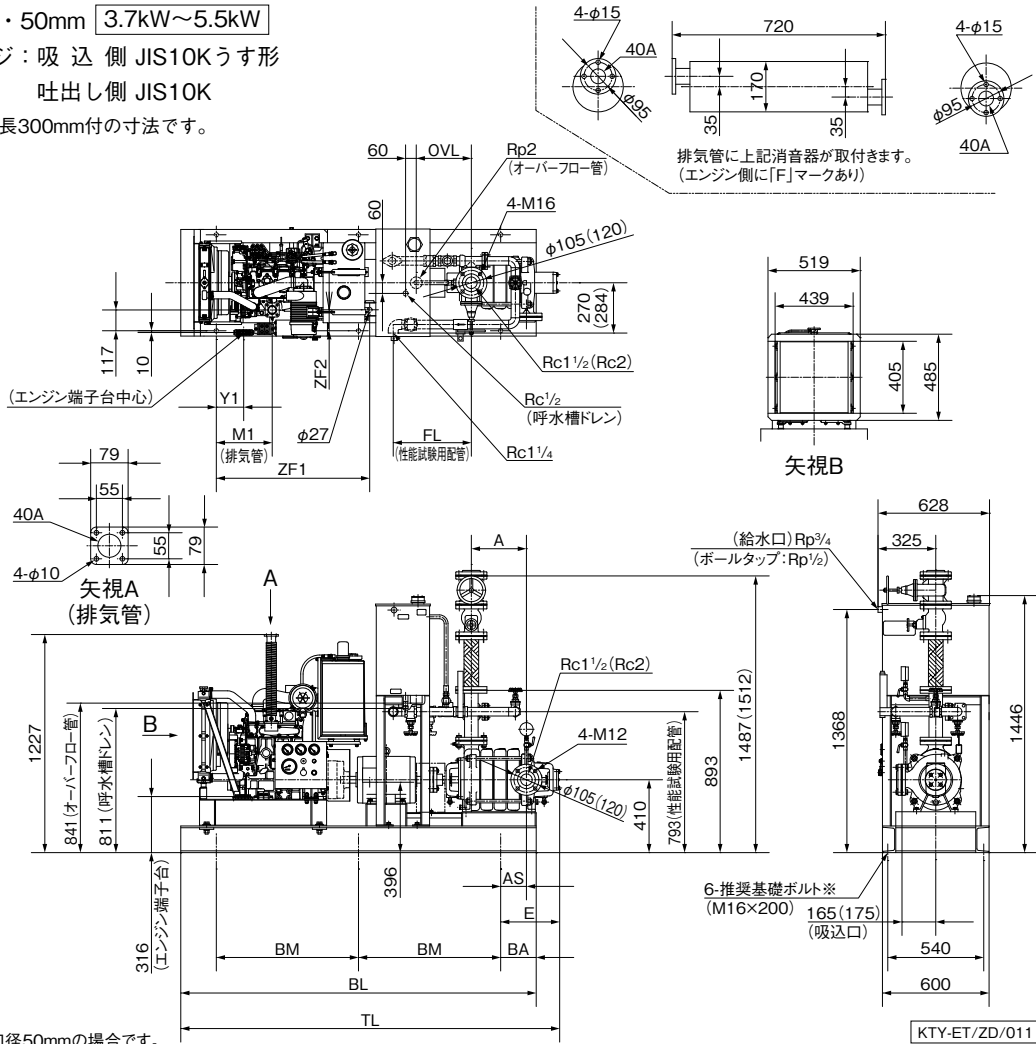
●KTY-ET形 (参考図)

口径40・50mm 3.7kW~5.5kW

フランジ：吸込側 JIS10Kうす形

吐出し側 JIS10K

可とう管長300mm付の寸法です。



()内は口径50mmの場合です。

※基礎ボルトは特別付属品です。別途お買い求めください。

単位：mm

口径	形式	出力 kW	組合せ寸法						ベース			質量 kg
			A	AS	E	TL	FL	OVL	BA	BM	BL	
40	KTY405A7ME3.7E2T	3.7	435	145	284	2084	361	255	200	800	2000	646
	KTY405A8ME5.5E2T	5.5	495	205	344	2204	416	325	260	800	2120	665
50	KTY505A4ME3.7E2T	3.7	275	240	404	1959	369	270	295	630	1850	626
	KTY505A5ME5.5E2T	5.5	340	145	309	2109	414	325	200	800	2000	665
	KTY505A6ME5.5E2T	5.5	405	175	339	2169	414	325	230	800	2060	685

口径	形式	モータ端子箱		その他	
		ZF1	ZF2	M1	Y1
40	KTY405A7ME3.7E2T	841	118	280	120
	KTY405A8ME5.5E2T	791	99	191	31
50	KTY505A4ME3.7E2T	741	118	180	20
	KTY505A5ME5.5E2T	876	99	276	116
	KTY505A6ME5.5E2T	841	99	241	81

③制御盤は別置きになります。制御盤寸法はP.487を参照ください。

KTY-ET/Zd/512

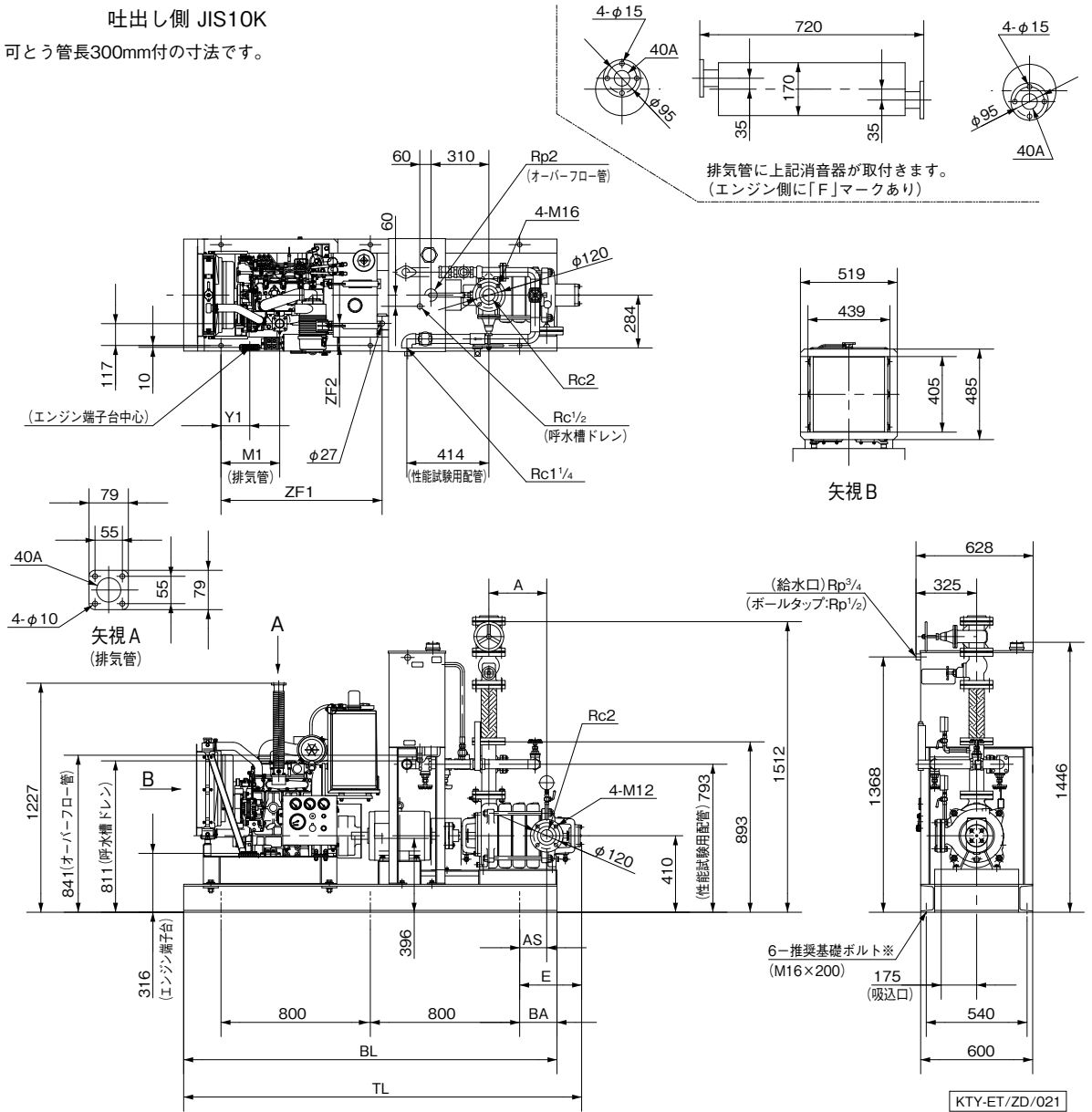
●KTY-ET形〈参考図〉

口径50mm 7.5kW

フランジ：吸込側 JIS10Kうす形

吐出し側 JIS10K

可とう管長300mm付の寸法です。



※基礎ボルトは特別付属品です。別途お買い求めください。

単位：mm

口径	形式	出力 kW	組合せ寸法				ベース		モータ端子箱		その他		質量 kg
			A	AS	E	TL	BA	BL	ZF1	ZF2	M1	Y1	
50	KTY505A7ME7.5E2T	7.5	470	210	374	2262	270	2140	773	118	220	64	657
	KTY505A8ME7.5E2T	7.5	535	240	404	2327	300	2200	738	118	185	29	672

③制御盤は別置きになります。制御盤寸法はP.487を参照ください。

KTY-ET/Zd/522

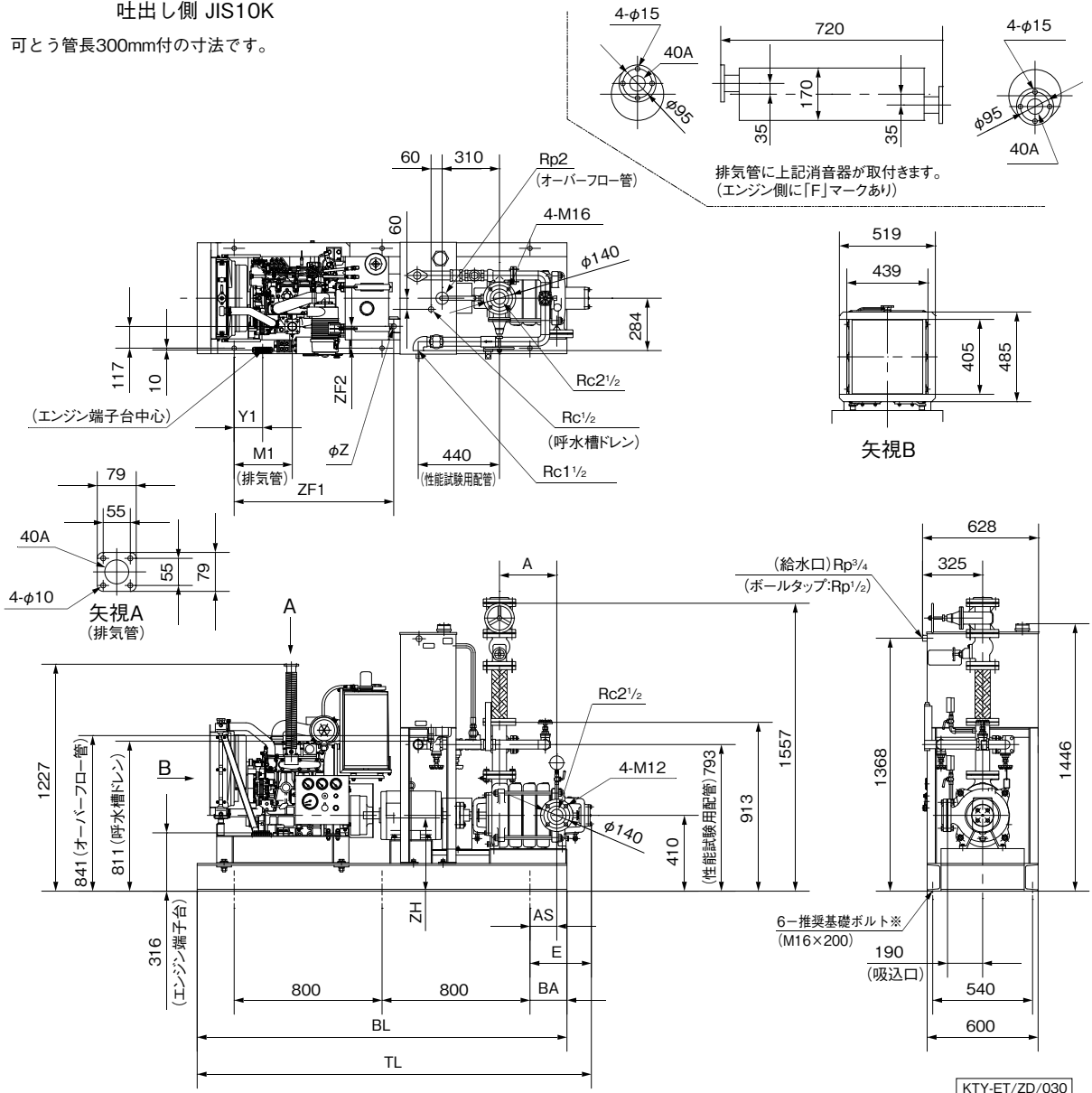
●KTY-ET形 (参考図)

口径65mm [7.5kW以上]

フランジ：吸込側 JIS10Kうす形

吐出し側 JIS10K

可とう管長300mm付の寸法です。



※基礎ボルトは特別付属品です。別途お買い求めください。

単位：mm

口径	形 式	出力 kW	組合せ寸法				ベース		モータ端子箱				その他		質量 kg
			A	AS	E	TL	BA	BL	ZF1	ZF2	ZH	Z	M1	Y1	
65	KTY655A4ME7.5E2T	7.5	310	145	333	2132	200	2000	863	118	396	27	310	154	637
	KTY655A5ME11E2T	11	385	265	453	2372	320	2240	837	48	392	56	191	46	685
	KTY655A6ME11E2T	11	460	295	483	2432	350	2300	792	48	392	56	146	1	705

③制御盤は別置きになります。制御盤寸法はP.487を参照ください。

KTY-ET/Zd/531

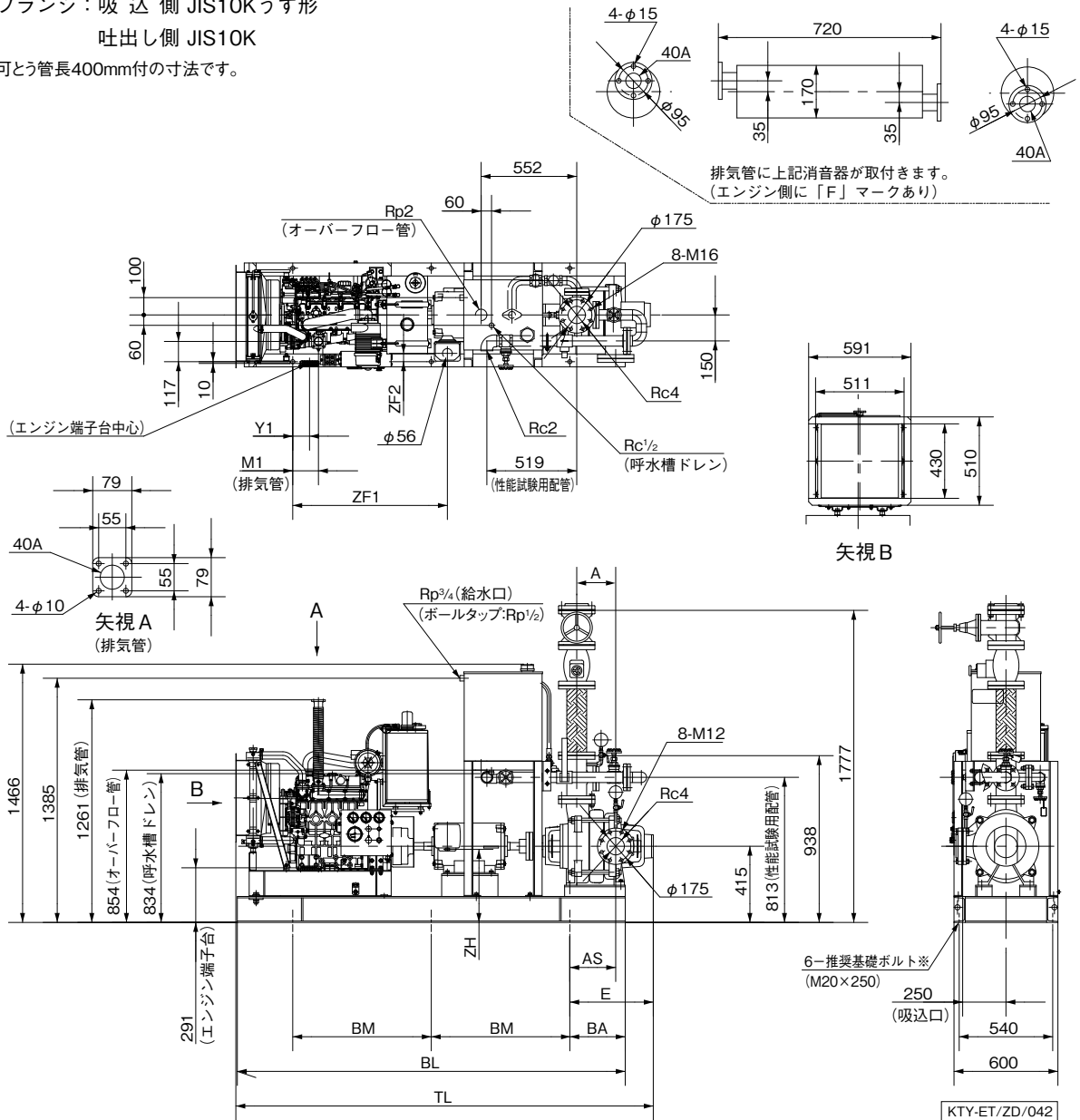
●KTY-ET形(参考図)

口径100mm

フランジ：吸込側 JIS10Kうす形

吐出し側 JIS10K

可とう管長400mm付の寸法です。



消火ポンプ

※基礎ボルトは特別付属品です。別途お買い求めください。

単位：mm

口径	形式	出力 kW	組合せ寸法				ベース			モータ端子箱			その他		質量 kg
			A	AS	E	TL	BA	BM	BL	ZF1	ZF2	ZH	M1	Y1	
100	KTY1005A3ME15E2T	15	315	295	512	2546	350	800	2300	833	48	397	90	38	1050
	KTY1005A4ME18E2T	18.5	405	160	377	2663	215	1000	2430	1008	26	423	265	212	1105

③制御盤は別置きになります。制御盤寸法はP.487を参照ください。

KTY-ET/Zd/541

■非常動力装置構成機器一覧

出力 kW	周波数 Hz	非常動力装置 形式	非常動力装置 構成機器			
			エンジン形式	メーカー	制御盤形式	バッテリー形式・容量
3.7	50/60	PU-N843	N843	シバウラ 防災製作所	ECE4-3.7	MSE-100×2(12V)
5.5	50/60				ECE4-5.5	
7.5	50/60				ECE4-7.5	
11	50/60				ECE4-11	
15	50/60	PU-N844L	N844L		ECE4-15	MSE-150×6(12V)
18.5	50/60				ECE4-18.5	

■エンジン諸元一覧

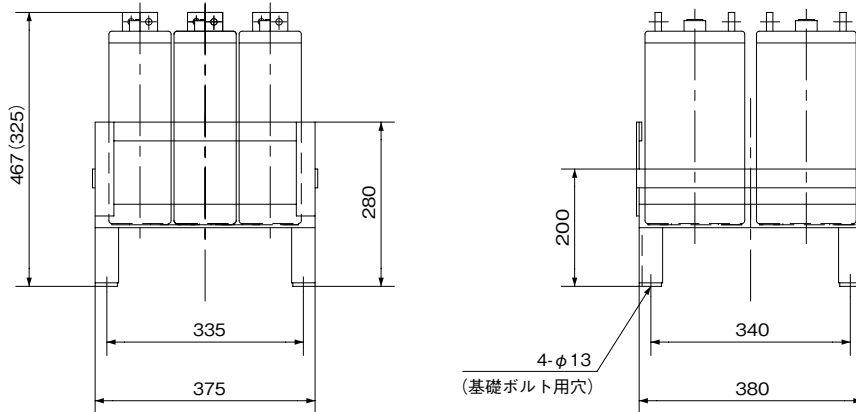
エンジン形式	定格出力	総排気量	燃料消費量	燃料タンク容量	潤滑油容量	冷却水容量	必要換気量
	kW(50Hz/60Hz)	cc	L/h(50Hz/60Hz)	L	L	L	m³/min(50Hz/60Hz)
N843	13.3/15.8	1,496	4.58/5.79	公称 40	5.6	4.8	41.5/51.9
N844L	20.4/23.8	2,216	6.51/8.09	実容量 36	10.6	6.7	57.2/77.7

■認証番号

内容	適用	認証番号	製造者名
適合マーク	非常動力装置	SPDS-119	(株) 川本製作所
登録票	エンジン	PE-117S	(株) シバウラ防災製作所
	制御盤 (壁掛形) (自立形)	PP-119-1 -2	(株) 川本製作所
	充電装置	CH-119	

■蓄電池寸法

単位：mm



蓄電池 形式：MSE-150×6

※架台：等辺山形鋼40×40×5

()内はMSE-100×2の値になります。

消火ポンプ

■非常動力装置付制御盤仕様

●ECE4形 50Hz・60Hz

形 式	出力 (kW)					
	3.7	5.5	7.5	11	15	18.5
ECE4	○	○	○	○	○	○

●ECE4形標準仕様

形 式	ECE4
認 定 番 号 (副 表)	PP-47
モ ー タ 容 量	50Hz・60Hz：3.7～18.5kW
モ ー タ 起 動 方 式	直入 (7.5kW以下) スターデルタ (11kW以上)
形 状	屋内壁掛型自立型
起 動	自動：外部火災信号による。通電時はモータが先に起動し、停電後エンジンが起動する。 手動：盤面の起動押釦スイッチによる。
停 止	モータ停止又はエンジン停止押ボタンを押すとポンプが停止。 ただし、火災信号により始動した場合は火災信号を解除した後に押すこと。
起 動 不 能	エンジンが一定時間内に起動しない場合には、起動渋滞の表示・警報ブザー (ベル) を発します。
保 護 回 路	水温上昇や油圧低下等の場合には警報回路が作動し表示・警報ブザー (ベル) を発すると同時にエンジンを自動的に停止させる。
充 電 器	エンジン起動用バッテリーを充電するもので自動的に浮動充電します。
復 帰	故障箇所点検後、リセット押釦スイッチを押すと故障表示灯は消灯し待機状態になります。
蓄 電 池	蓄電池設備認定委員会認定ラベル付

外部結線の注意事項

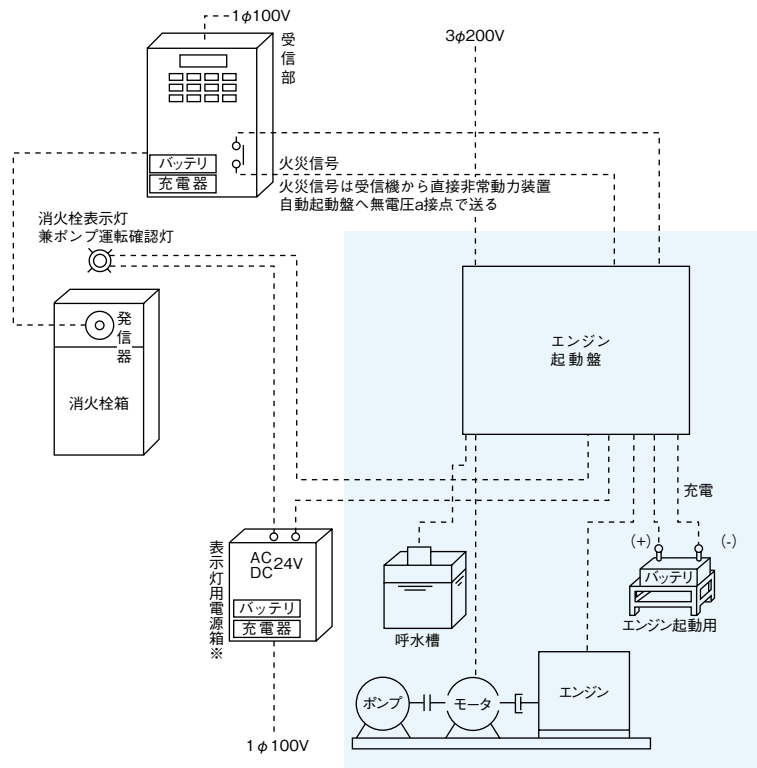
1) 表示灯電源箱が必要です。

[エンジン起動用バッテリーを消火栓箱表示灯電源として使用する事は出来ません。]

火災が発生し停電時はエンジンで運転しますが、停電の為に消火栓箱での運転確認表示が出ません。その為に表示灯専用の電源が必要となります。表示灯電源箱はトランス、バッテリー、充電装置、切替スイッチ等が内蔵されており、常時表示灯にAC24V電源を供給し停電時バッテリー電源 (DC24V) に切替えて供給します。

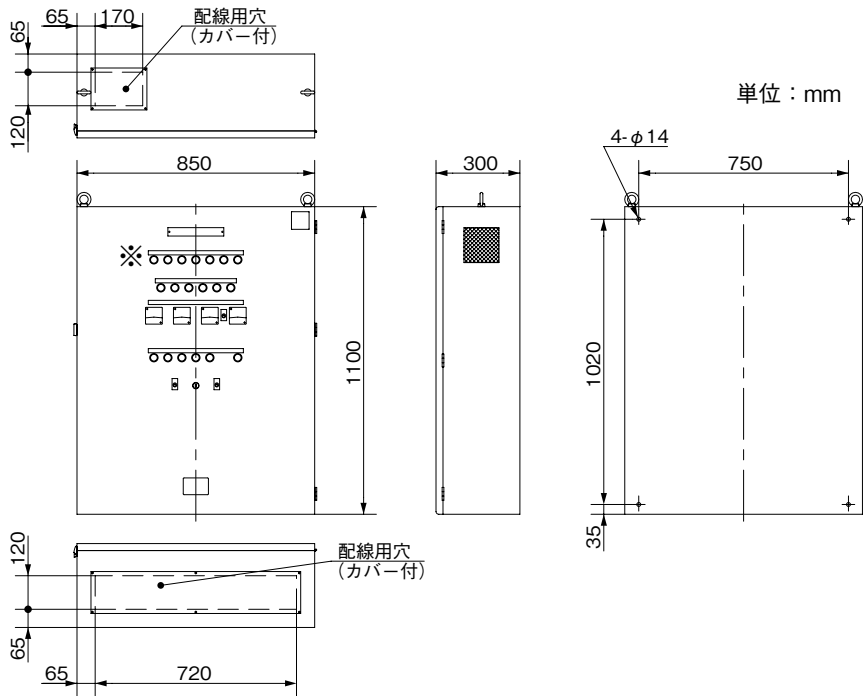
2) 消火栓起動リレーは不要です。

火災報知設備と連動又は直接ポンプを運転する場合、エンジン起動盤内にフリッカーリレーを内蔵していますので、消火栓起動リレーは不要です。又、停電時は消火栓起動リレーを介すると、起動信号が出ずポンプは起動しません。

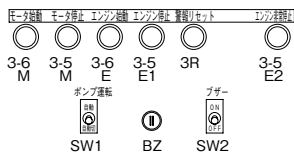
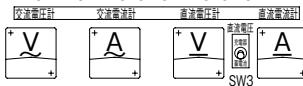


※詳細は防災メーカー等にお問合せください。

■制御盤ECE4形寸法図 実施計画に際しましては納入仕様書をご請求ください。



◦ 消火ポンプ制御盤 ◦



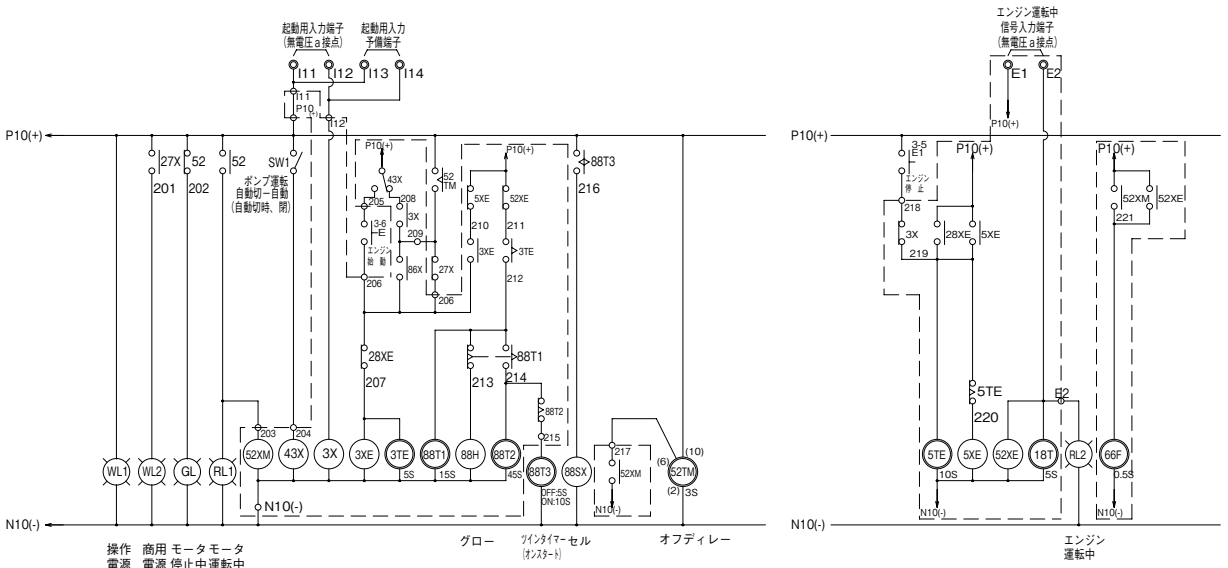
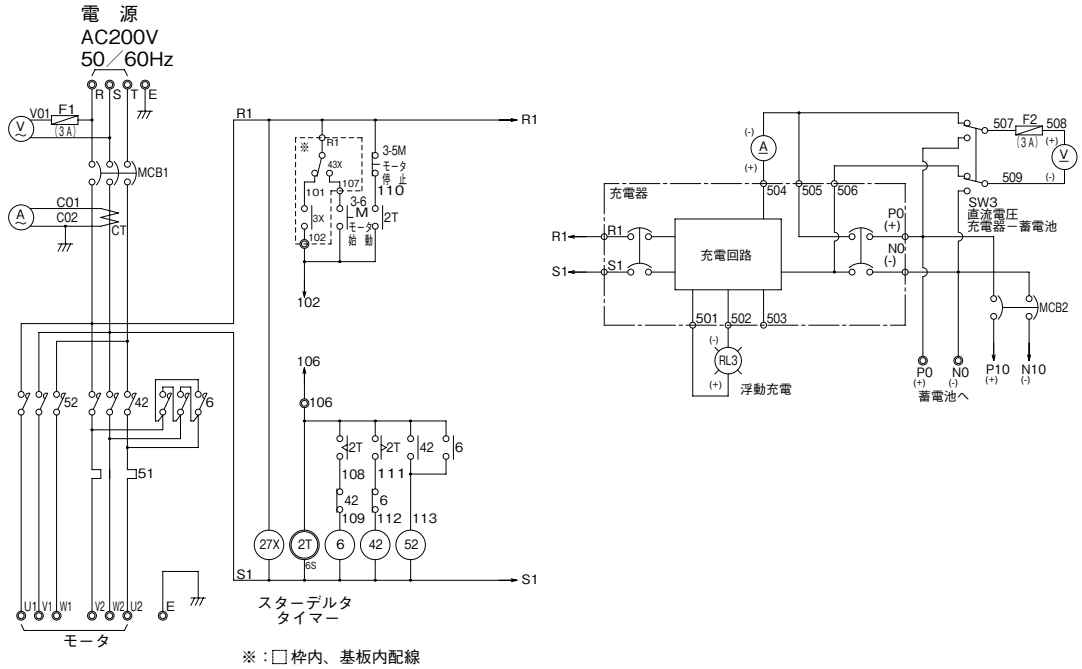
※部 拡大

記号	名称	記号	名称
WL1	操作電源	V	交流電圧計
WL2	商用電源	A	交流電流計
RL1	モータ運転中	V	直流電圧計
GL	モータ停止中	A	直流電流計
RL2	エンジン運転中	3-6M	モータ始動
RL3	浮動充電	3-5M	モータ停止
OL1	モータ過電流	3-6E	エンジン始動
OL2	エンジン油圧低下	3-5E1	エンジン停止
OL3	エンジン水温上昇	3R	警報リセット
OL4	エンジン始動渋滞	3-5E2	エンジン非常停止
OL5	エンジン非常停止中	SW1	ポンプ運転 自動-自動切
OL6	呼水槽減水	SW2	ブザー ON-OFF
OL7	呼水槽満水	SW3	直流電圧 充電器-蓄電池
		BZ	ブザー

消火ポンプ

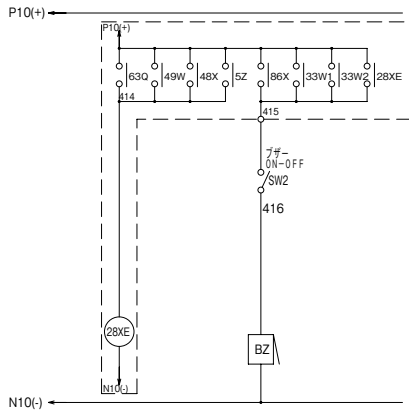
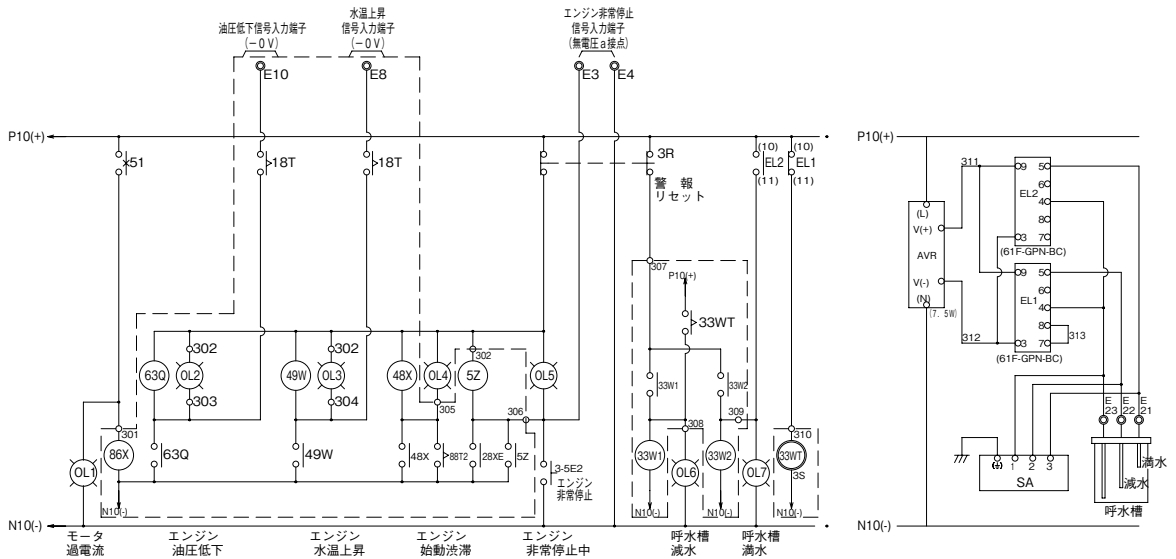
■ECE4形外部接続図例

11kW以上(スターデルタ始動)の場合

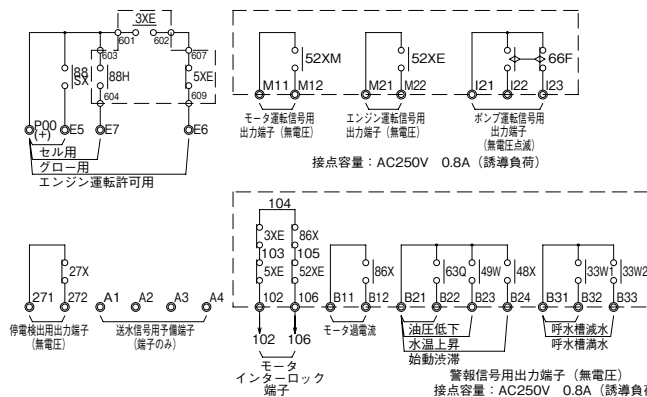


消火ポンプ

■ECE4形外部接続図例



消火ポンプ

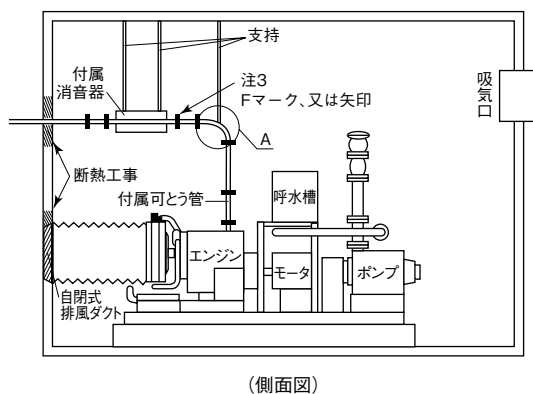
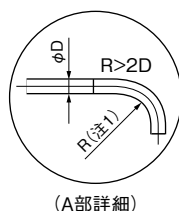
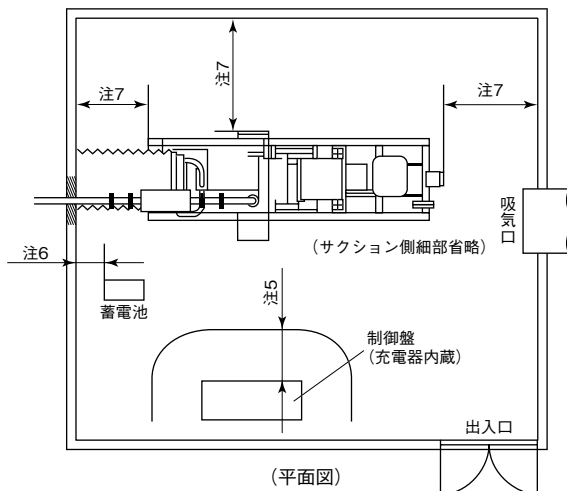


■非常動力装置付消火ポンプ据付上の注意

●耐火構造または不燃材で区画された防火区画及び専用ポンプ室に設置してください。

- ① 排気管のRが十分取れる寸法を確保できるよう $R > 2D$ としてください。
- ② 排気管の長さが20mを超える場合は口径を1ランク太くしてください。
- ③ 消音器はフランジ面のFマークをエンジン側、又は矢印の方向に合わせて取付けてください。
- ④ 付属可とう管と付属消音器の相フランジを使用して、排気管を製作し、設置してください。
- ⑤ 充電装置と蓄電池を同一室に設ける場合は、制御盤周辺には1000mm以上の空間を保持ください。(消防法施行規則による)
- ⑥ 蓄電池と壁面は100mm以上の空間を確保ください。(消防法施行規則による)
- ⑦ 消火ポンプユニット周辺には600mm以上の空間を保持してください。(消防法施行規則による)
- ⑧ 点検を行う面にあっては点検に必要な空間を保持してください。

設置例



●排風ダクトと吸気口を設置してください。排風ダクト面積は、ラジエーター面積以上としてください。

吸気口は排風ダクト面積の1.3倍程度としてください。

●ユニット本体は基礎をしっかりと、堅固に取りつければ十分です。受水槽の上や基礎が不十分な場合にはお問合せください。

●寒冷地対策が必要な場合は、その旨お問合せください。

●海拔1000m以上の高山岳地帯に設置される場合は、事前にお問合せください。