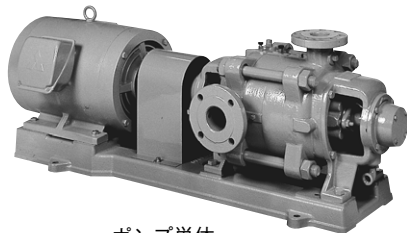


消火ポンプ KTK-M形(高揚程)セフティエース®

■用 途

- 屋内消火栓・スプリンクラー用



ポンプ単体
(詳細はお問合せください)

■特 長

- (1)新技術基準に基づき消火用ポンプとして専用設計し、最小口径で高性能を發揮します。
- (2)性能は新技術基準の項目をすべての点で満足し、高性能・高効率を誇ります。
- (3)100mを超える高揚程シリーズです。
- (4)ユニット品は、消防法に定められた機器をコンパクトにまとめ保守・点検も容易です。

■標準仕様

設置場所	屋内 (周囲温度:0~40℃) (湿度:90%RH以下)
揚液液質 液温	清水 0~40℃(凍結なきこと)
材料	インペラ CAC406又はCAC901 主軸 SUS403 ケーシング FC(吸込)、FCD(吐出し)
モータ種類 電源 同期回転速度	全閉外扇屋内形 三相200V 50Hz:3,000min ⁻¹ 60Hz:3,600min ⁻¹
構造	インペラ クローズ 軸封 グランドパッキン 軸受 密封玉軸受
フランジ形状※	吸込側:JIS10K 吐出し側:JIS20K
塗装色(マンセルNo.)	パーミリオン(7.5R4/14)

※ポンプのフランジ形状を示します。

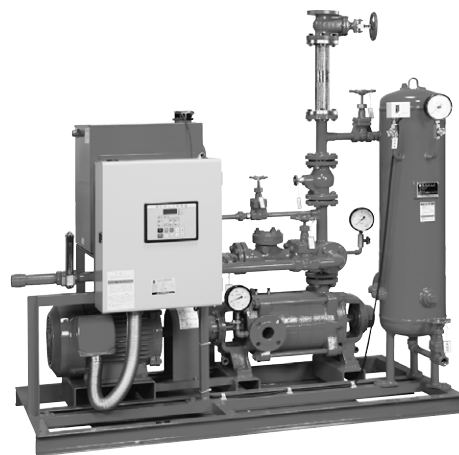
■吸込全揚程(20℃)

-6m (900L/minの場合-5.5m)

形式説明

KTK 50 5 A 3 M E 11 T P
 ① ② ③ ④ ⑤ ⑥ ⑦ ⑧

- | | |
|---------------------|----------------|
| ①ポンプ形式 | ⑤トップランナーモータ |
| ②吸込口径(mm) | ⑥モータ出力(kW) |
| ③周波数(5:50Hz 6:60Hz) | ⑦呼水槽付(F:呼水槽なし) |
| ④ポンプ段数 | ⑧起動用圧力タンク付 |



KTK-MTP形

■標準付属品(ユニットの場合)

常時逃しオリフィス	スルース弁付(オリフィス径3mm)
チェック弁	
スルース弁	インジケータ付
性能試験用配管	流量計、スルース弁付
圧力計	1.6級以上 φ100
連成計	1.6級以上 φ100
フート弁	吸上用の場合
吸込セット	1組(呼水槽付の場合)
連結管	
可とう管	(一財)日本消防設備安全センター認定品
呼水槽	呼水槽付の場合(容量50L)
起動用圧力タンク	スプリンクラー用の場合(容量50L)
制御盤	ECKD形
ポンプ	モータ・軸継手・軸継手ガード付

③ポンプ単体の場合にはポンプの他にフート弁が付属されます。

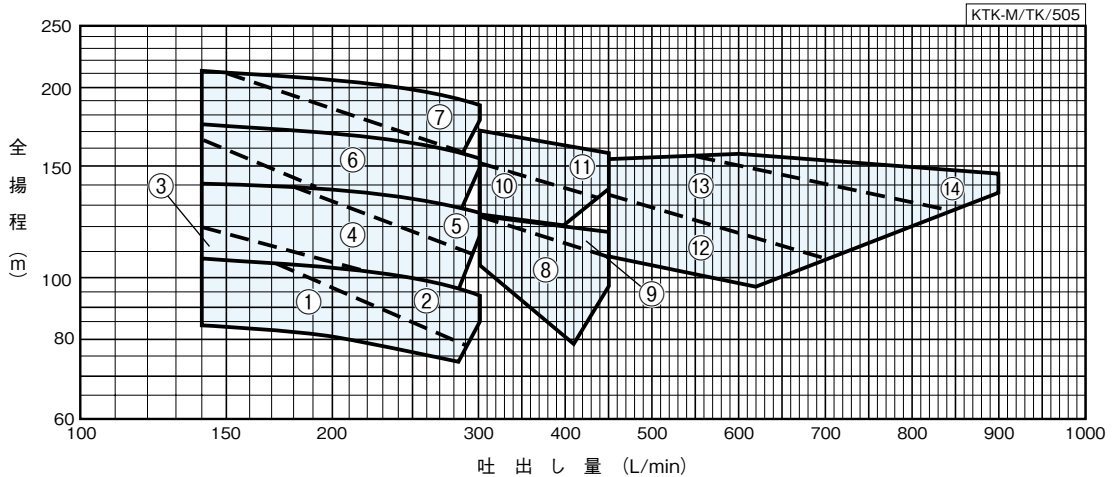
■特殊仕様

制御盤特殊仕様	P.498を参照ください。
吸込口変更	吸込方向が反対のもの(モータから見て左側)
公共建築工事標準仕様準拠品	令和4年度版
監視機能弁付	スプリンクラー消火ポンプ
常時逃し用電動弁付	
呼水槽材料変更	ステンレス製

■特別付属品(オプション)

名称	備考
圧力スイッチセット	自動点検用 (詳細はP.512を参照ください)
レベルリレー	補給水槽用(満水、減水用各1個必要です)
基礎ボルト	

■適用図



③適用図に符号のない範囲についてはお問合せください。

■仕様表

KTK-M/SI/504

口径 mm	符号	形式	出力 kW	全揚程 (m)										縮切 全揚程 m	逃しオリ フィス 水量(約) L/min	許容押込 圧力 MPa
				屋内消火栓用					スプリンクラー用							
				2号 2個	1号 1個	広範囲 2号2個	1号1個 2号1個	1号 2個	小区画型			高感度型 側旋型	標準型			
140L/min	150L/min	180L/min	220L/min	300L/min	240L/min	480L/min	720L/min	8個	12個	8個	5個以上	10個	900L/min			
50 × 40	1	KTK505A3ME7.5	7.5	107	106	102	89.5	—	85	—	—	—	—	—	※ 選定図方式のため表中の仕様のほかインペラ寸法の異なった製品も製作いたします。 インペラ寸法により縮切全揚程、逃し水量も異なります。お手数ですがその都度お問合せください。	0.39
	2	KTK505A3ME11	11	107	106	103	101	93.5	99.5	—	—	—	—	—		0.39
	3	KTK505A4ME7.5	7.5	120	117	110	102	—	96	—	—	—	—	—		0.39
	4	KTK505A4ME11	11	141	140	138	125	—	120	—	—	—	—	—		0.39
	5	KTK505A4ME15	15	141	140	138	136	126	134	—	—	—	—	—		0.39
	6	KTK505A5ME15	15	175	173	170	167	153	164	—	—	—	—	—		0.39
	7	KTK505A6ME18	18.5	211	210	207	202	187	199	—	—	—	—	—		0.39
65 × 50	8	KTK655A3ME15	15	—	—	—	—	124	—	—	—	—	105	—		0.39
	9	KTK655A3ME18	18.5	—	—	—	—	125	—	—	—	—	117	—		0.39
	10	KTK655A4ME18	18.5	—	—	—	—	152	—	—	—	—	—	—		0.39
80 × 65	11	KTK655A4ME22	22	—	—	—	—	168	—	—	—	—	158	—		0.39
	12	KTK805A3ME22	22	—	—	—	—	—	—	132	—	—	135	—		0.39
	13	KTK805A3ME30	30	—	—	—	—	—	—	152	138	—	151	—		0.39
	14	KTK805A3ME37	37	—	—	—	—	—	—	—	153	—	147	—		0.39

③上記形式は基本型の場合です。

ユニット型の場合は、ユニットの種類により基本型末尾に以下を追加ください。

- ユニットII型
 - 屋内消火栓用 — 呼水槽付：T
 - スプリンクラー用 — 呼水槽付：TP

■製品種類

符号	形式	種類		防振架台適用表	
		呼水槽付ユニット		KTK-MT	KTK-MTP
		KTK-MT	KTK-MTP		
1	KTK505A3ME7.5	○	○	PBKV-MBM450	PBKV-MBM451
2	KTK505A3ME11	○	○		
3	KTK505A4ME7.5	○	○		
4	KTK505A4ME11	○	○		
5	KTK505A4ME15	○	○		
6	KTK505A5ME15	○	○		
7	KTK505A6ME18	○	○		
8	KTK655A3ME15	—	○	PBKV-10112444	
9	KTK655A3ME18	—	○		
10	KTK655A4ME18	—	○		
11	KTK655A4ME22	—	○		
12	KTK805A3ME22	—	○		
13	KTK805A3ME30	—	○		
14	KTK805A3ME37	—	○		

③上記形式は基本型の場合です。 ○印は標準品です。

●ポンプ本体（基本型）吸水槽なしユニット及びユニットI型（起動盤なし）についてはお手数ですがお問合せください。

消火ポンプ

■ECKD形制御盤特殊仕様 (22kW以下): 一部ユニット寸法が標準品と異なります。詳細はお問合せください。

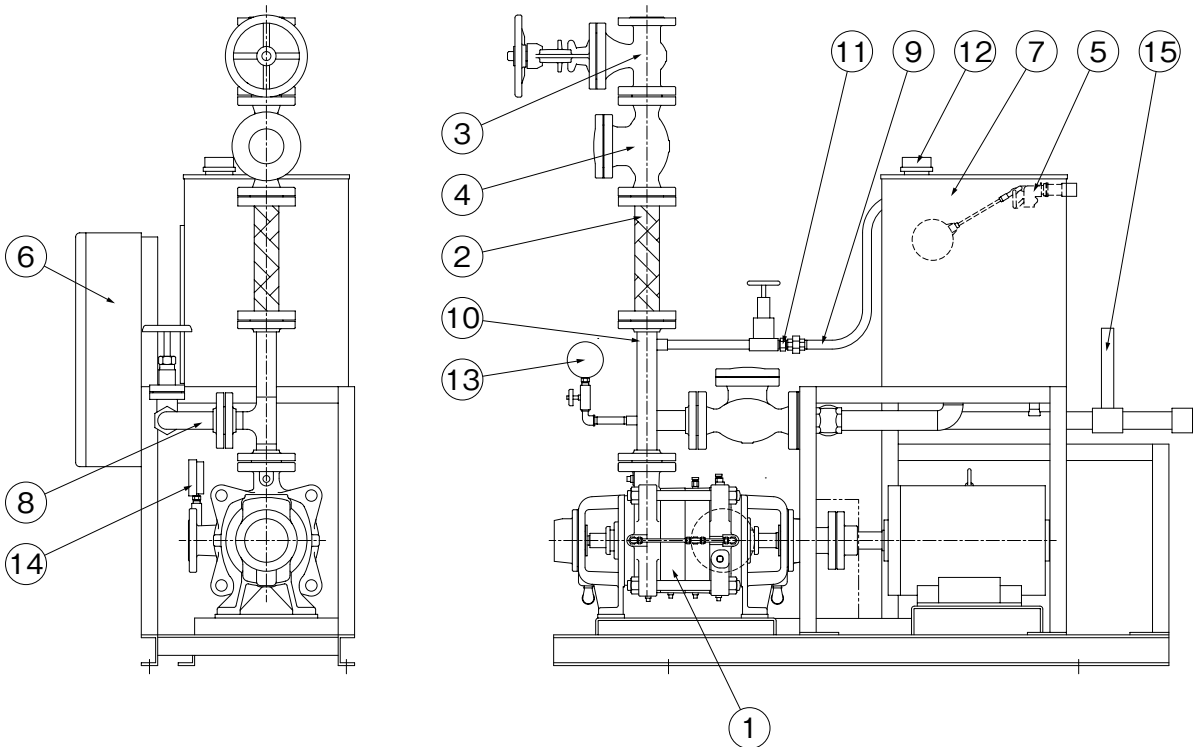
バリエーションNo.	特殊仕様	バリエーションNo.	特殊仕様
41	消火ポンプ起動装置 (移報器) スペース付	47	漏電警報付
42	消火ポンプ起動装置 (移報器) 内蔵型	74	バリエーションNo.41+47
43	進相コンデンサ付	75	バリエーションNo.42+47
44	消火ポンプ起動装置 (移報器) スペース付、進相コンデンサ付	76	バリエーションNo.46+47
45	消火ポンプ起動装置 (移報器) 内蔵、進相コンデンサ付	96	補給水槽用レベルリレー組込
46	起動回路24V、位置表示灯端子付、フリッカーリレー付		

※上記以外にも、コンドルファ始動、Vスター始動、加圧ポンプ回路等を製作いたします。
また出力30kW以上の制御盤特殊仕様についてはお問合せください。

■制御盤ECKD形…P.498を参照ください。

■部品配置図例 ポンプの図は代表図であり、機種によって異なる場合があります。

●KTK-MT形

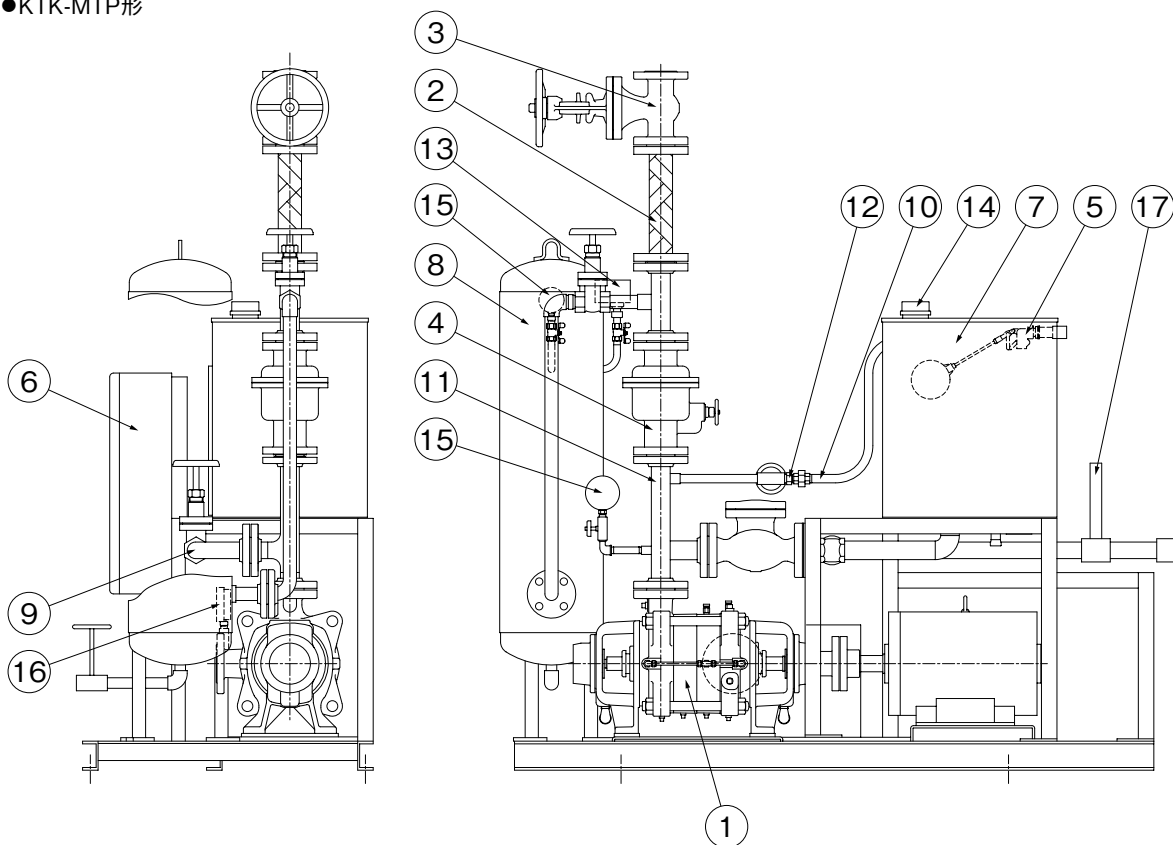


No	名称	材料	No	名称	材料
1	ポンプ	—	9	逃し配管	—
2	可とう管	—	10	連結管	STPG370、SFVC
3	スルース弁	—	11	オリフィス	C3604
4	チェック弁	—	12	電極	—
5	ボールタップ	—	13	圧力計	—
6	制御盤	—	14	連成計	—
7	呼水槽	SPHC	15	流量計	—
8	性能試験用配管	—			

③吸込ユニット、フート弁も標準付属品です。

KTK-MT/ZC/001

●KTK-MTP形



No	名 称	材 料	No	名 称	材 料
1	ポンプ	—	10	逃し配管	—
2	可とう管	—	11	連結管	STPG370、SFVC
3	スルース弁	—	12	オリフィス	C3604
4	スモレンスキバルブ	—	13	圧カスイッチ	—
5	ボールタップ	—	14	電極	—
6	制御盤	—	15	圧力計	—
7	呼水槽	SPHC	16	連成計	—
8	圧力タンク	—	17	流量計	—
9	性能試験用配管	—			

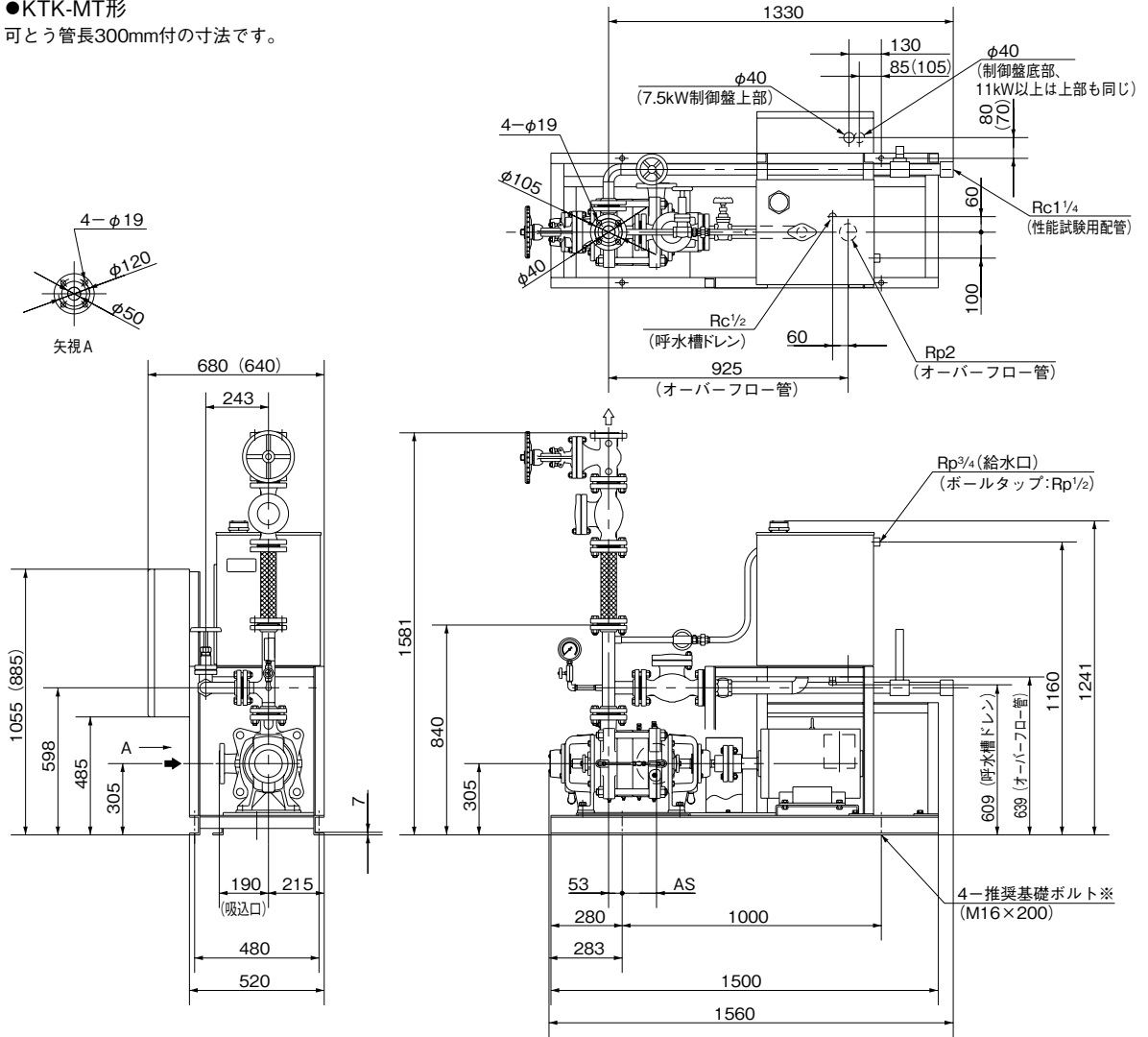
KTK-MTP/ZC/002

③吸込ユニット、フート弁も標準付属品です。

■寸法図 実施計画に際しましては納入仕様書をご請求ください。

●KTK-MT形

可とう管長300mm付の寸法です。



※基礎ボルトは特別付属品です。別途お買い求めください。
() 内は7.5kWの場合です。

KTK-MT/ZD/501

単位：mm

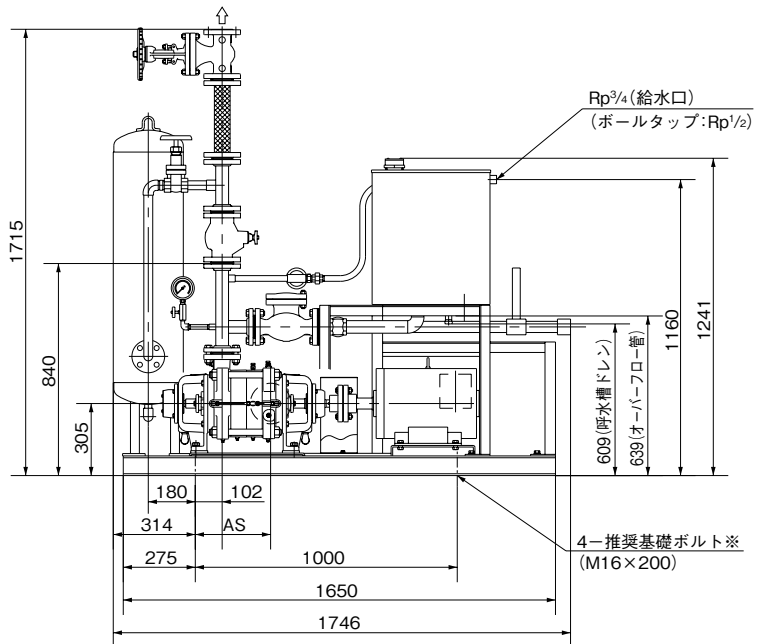
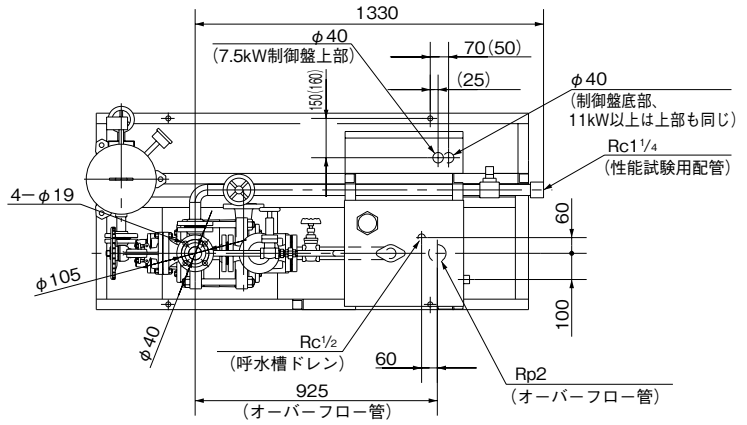
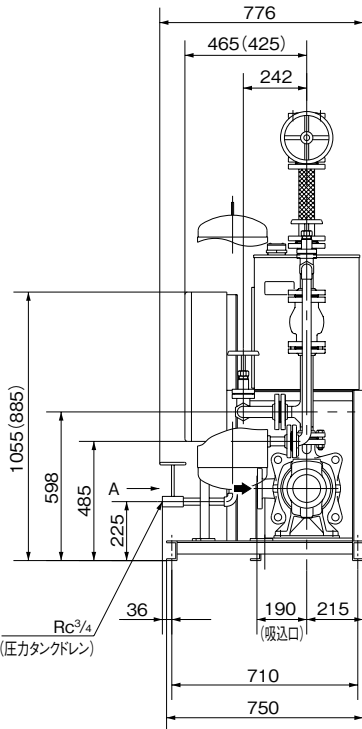
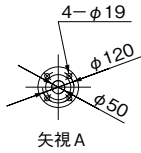
口径 吸込×吐出し	形 式	出力	組合せ寸法	質量
		kW	AS	kg
50×40	KTK505A3ME7.5T	7.5	132	332
	KTK505A4ME7.5T	7.5	192	342
	KTK505A3ME11T	11	132	374
	KTK505A4ME11T	11	192	384
	KTK505A4ME15T	15	192	395
	KTK505A5ME15T	15	252	405
	KTK505A6ME18T	18.5	312	442

KTK-MT/Zd/502

④制御盤前方に、扉開閉スペースとして450mm(7.5kWは400mm)が必要です。

●KTK50-MTP形

可とう管長300mmの寸法です。



※基礎ボルトは特別付属品です。別途お買い求めください。 KTK-MTP/ZD/512
() 内は7.5kWの場合です。

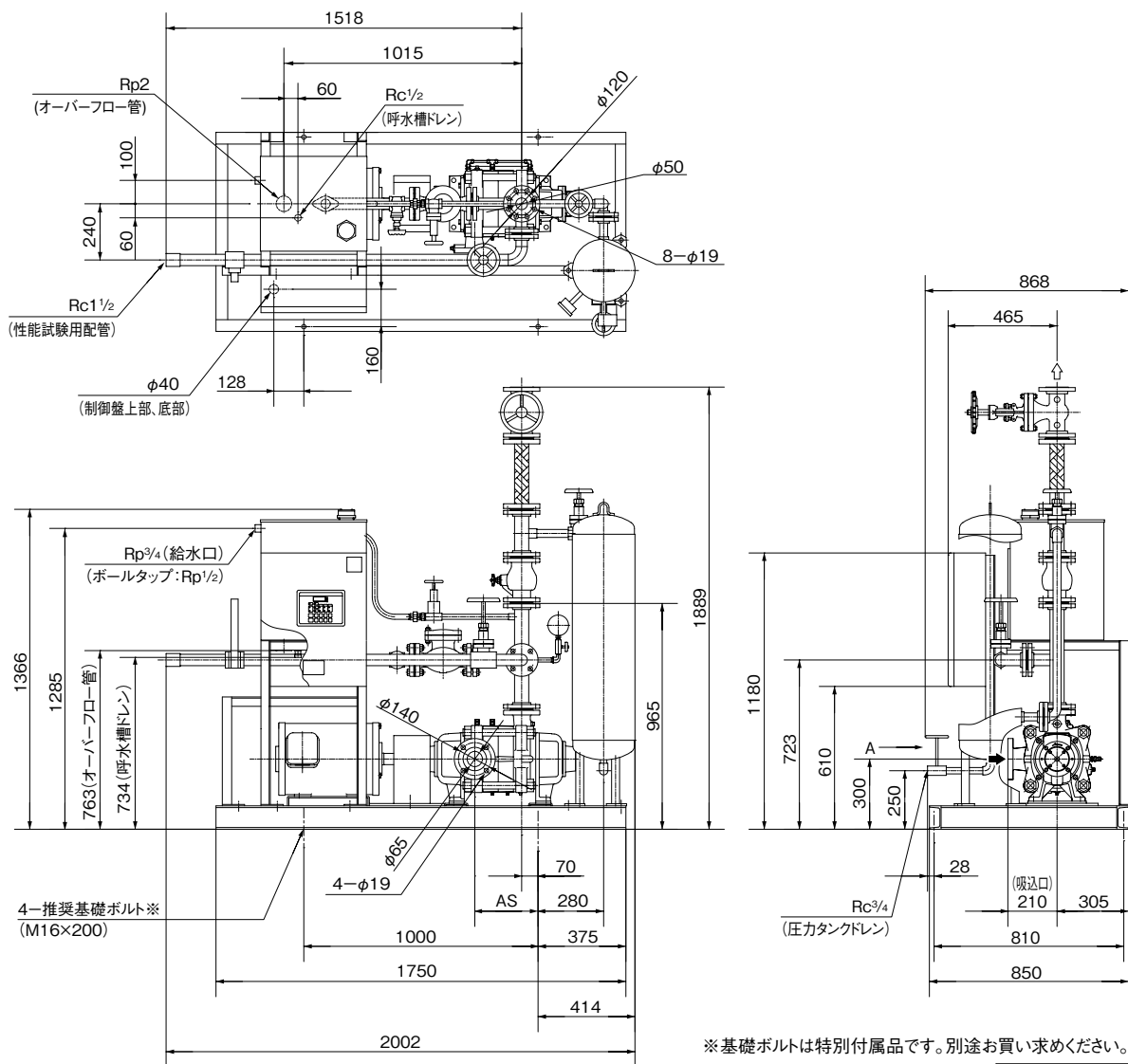
単位：mm

口径 吸込×吐出し	形 式	出力	組合せ寸法	質量
		kW	AS	kg
50×40	KTK505A3ME7.5TP	7.5	287	419
	KTK505A4ME7.5TP	7.5	347	429
	KTK505A3ME11TP	11	287	461
	KTK505A4ME11TP	11	347	472
	KTK505A4ME15TP	15	347	482
	KTK505A5ME15TP	15	407	492
	KTK505A6ME18TP	18.5	467	529

KTK-MTP/Zd/512

③制御盤前方に、扉開閉スペースとして450mm(7.5kWは400mm)が必要です。

●KTK65-MTP形
可とう管長300mmの寸法です。



KTK-MTP/ZD/521

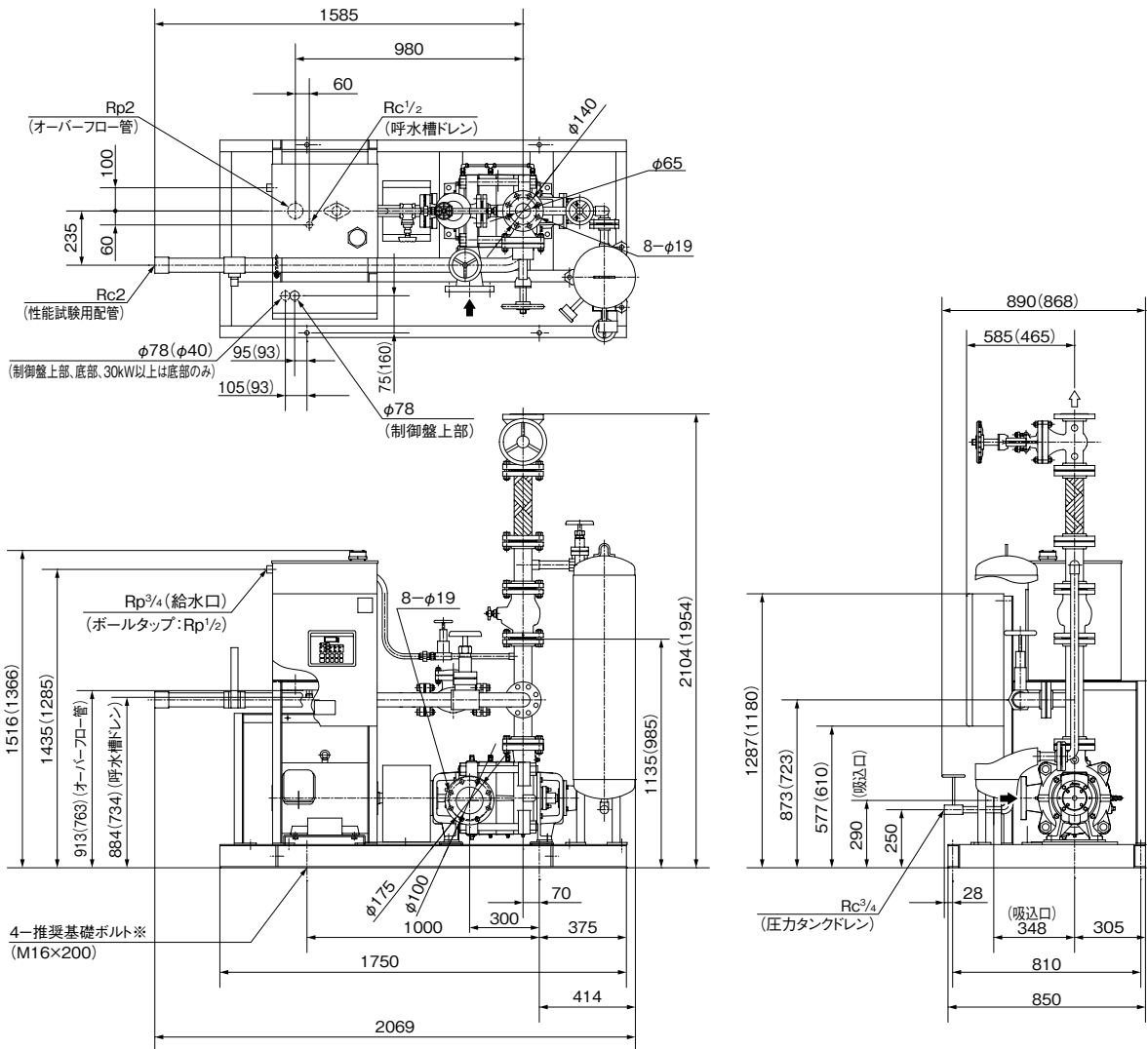
単位：mm

口径 吸込×吐出し	形 式	出力	組合せ寸法	質量
		kW	AS	kg
65×50	KTK655A3ME15TP	15	270	565
	KTK655A3ME18TP	18.5	270	577
	KTK655A4ME18TP	18.5	335	587
	KTK655A4ME22TP	22	335	622

KTK-MTP/Zd/522

③制御盤前方に、扉開閉スペースとして450mm必要です。

●KTK80-MTP形



※基礎ボルトは特別付属品です。別途お買い求めください。
()内は22kWの場合です。

KTK-MTP/ZD/532

単位：mm

口径 吸込×吐出し	形 式	出力	質量
		kW	kg
100×65 (注1)	KTK805A3ME22TP	22	627
	KTK805A3ME30TP	30	715
	KTK805A3ME37TP	37	765

KTK-MTP/Zd/532

- ① ポンプ吸込口径は80mmですが、レギュレーサが付属されるため、100mmとなります。
- ② 制御盤前方に、扉開閉スペースとして650mm(22kWは450mm)必要です。